



(12) 发明专利

(10) 授权公告号 CN 106725219 B

(45) 授权公告日 2023.06.13

(21) 申请号 201611230505.2

(22) 申请日 2016.12.28

(65) 同一申请的已公布的文献号  
申请公布号 CN 106725219 A

(43) 申请公布日 2017.05.31

(73) 专利权人 宁波欧琳科技股份有限公司  
地址 315104 浙江省宁波市鄞州区投资创  
业中心祥和东路128号

(72) 发明人 徐剑光 董琦 蒋晓晓

(74) 专利代理机构 宁波市鄞州盛飞专利代理事  
务所(特殊普通合伙) 33243  
专利代理师 鲍英彬

(51) Int. Cl.

A47L 19/04 (2006.01)

A47J 43/24 (2006.01)

(56) 对比文件

US 2008185352 A1, 2008.08.07

US 2008116155 A1, 2008.05.22

审查员 喻婷

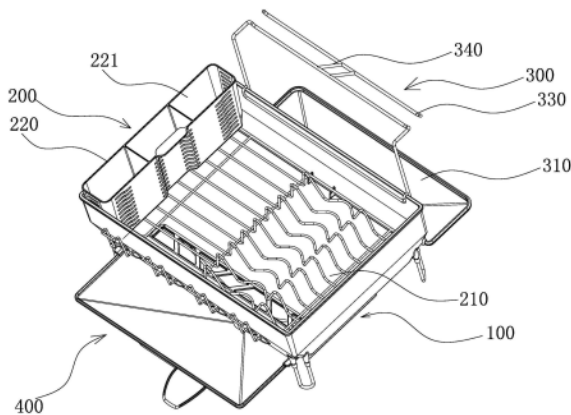
权利要求书1页 说明书5页 附图10页

(54) 发明名称

一种多功能沥水篮

(57) 摘要

本发明提供了一种多功能沥水篮,包括:篮体,其上设置有容腔,内置沥水架;挂架,扣接于篮体的侧壁上;集水架,滑接于篮体底部。本发明提供的多功能沥水篮,在沥水篮上设置有个功能区域,如用以存放碗、盆的碗盆架,用以存放筷子、刀叉的餐具架,用以倒置悬挂高脚杯的挂架以及用以倒置悬挂普通杯状物的挂钩等,从而实现厨房餐具的整合,保证厨房的整洁,另外,通过集水架收集洗净后餐具流下来的水珠,并将水珠导入水槽中,保证了安放沥水篮位置的干燥、整洁。



1. 一种多功能沥水篮,其特征在于,包括:  
篮体,其上设置有容腔,内置沥水架;  
挂架,扣接于所述篮体的侧壁上;  
集水架,滑接于所述篮体底部;  
挂架开口端的两侧分别作为高脚杯安放位置和收集高脚杯杯壁上留下的水珠的第一集水盘;挂架的封闭端设置有一个挂杆;  
作为高脚杯安放位置包括两个相互平行的横档,且两根横档之间通过复数根竖档或者斜档相连。
2. 根据权利要求1所述的一种多功能沥水篮,其特征在于,容腔腔底内侧的各个部角上设置有第一支撑架,其中,第一支撑架包括两个对称设置的支撑板。
3. 根据权利要求1所述的一种多功能沥水篮,其特征在于,所述沥水架包括:  
碗盆架,嵌装于容腔内;  
餐具架,设置于碗盆架的一侧,并扣接于所述篮体的一侧壁上。
4. 根据权利要求3所述的一种多功能沥水篮,其特征在于,沿碗盆架的宽度方向呈阵列设置有若干根支撑条,且每一根支撑条上至少设置一个支撑部,且支撑部位于支撑条的一侧。
5. 根据权利要求1所述的一种多功能沥水篮,其特征在于,集水架包括:  
两根安装条,沿安装条的长度方向设置有若干个安装孔;  
第二集水盘,滑接于安装条上;  
导水板,连接于第二集水盘上。
6. 根据权利要求5所述的一种多功能沥水篮,其特征在于,导水板绕第二集水盘的出水处360°自由平面旋转。
7. 根据权利要求1所述的一种多功能沥水篮,其特征在于,所述多功能沥水篮还包括若干个挂钩,沿所述篮体一侧的长度方向设置。
8. 根据权利要求7所述的一种多功能沥水篮,其特征在于,挂钩开口端的两侧均为折弯状;挂钩的封闭端为折弯状,且挂钩封闭端的折弯方向与挂钩开口端的折弯方向相反。
9. 根据权利要求1所述的一种多功能沥水篮,其特征在于,沿篮体的各个部角上设置有一支撑脚。

## 一种多功能沥水篮

### 技术领域

[0001] 本发明属于厨房用具技术领域,涉及一种沥水篮,特别涉及一种多功能沥水篮。

### 背景技术

[0002] 沥水篮是一种厨房用具,其主要用于沥出餐具、刀具、果蔬等物品表面滞留的水分。现有的厨房中一般采用沥水篮沥干餐具,沥水篮结构设计简单,其功能单一,沥水篮在使用后其底部容易残留一部分水无法满足人们对高质量生活的需求。

[0003] 综上所述,需要设计一种布局合理,能够放置多种厨房用具的沥水篮。

### 发明内容

[0004] 本发明的目的是针对现有的技术存在上述问题,提出了一种布局合理,能够放置多种厨房用具的沥水篮。

[0005] 本发明的目的可通过下列技术方案来实现:一种多功能沥水篮,包括:

[0006] 篮体,其上设置有容腔,内置沥水架;

[0007] 挂架,扣接于所述篮体的侧壁上;

[0008] 集水架,滑接于所述篮体底部。

[0009] 在上述的一种多功能沥水篮中,容腔腔底内侧的各个部角上设置有第一支撑架,其中,第一支撑架包括两个对称设置的支撑板。

[0010] 在上述的一种多功能沥水篮中,所述沥水架包括:

[0011] 碗盆架,嵌装于容腔内;

[0012] 餐具架,设置于碗盆架的一侧,并扣接于所述篮体的一侧壁上。

[0013] 在上述的一种多功能沥水篮中,沿碗盆架的宽度方向呈阵列设置有若干根支撑条,且每一根支撑条上至少设置一个支撑部,且支撑部位于支撑条的一侧。

[0014] 在上述的一种多功能沥水篮中,挂架开口端的两侧分别作为高脚杯安放位置和收集高脚杯杯壁上留下的水珠的第一集水盘;挂架的封闭端设置有一个挂杆。

[0015] 在上述的一种多功能沥水篮中,集水架包括:

[0016] 两根安装条,沿安装条的长度方向设置有若干个安装孔;

[0017] 第二集水盘,滑接于安装条上;

[0018] 导水板,连接于第二集水盘上。

[0019] 在上述的一种多功能沥水篮中,导水板绕第二集水盘的出水处 $360^{\circ}$ 自由平面旋转。

[0020] 在上述的一种多功能沥水篮中,所述多功能沥水篮还包括若干个挂钩,沿所述篮体一侧的长度方向设置。

[0021] 在上述的一种多功能沥水篮中,挂钩呈U形设置,其中,挂钩开口端的两侧均为折弯状;挂钩的封闭端为折弯状,且挂钩封闭端的折弯方向与挂钩开口端的折弯方向相反。

[0022] 在上述的一种多功能沥水篮中,沿篮体的各个部角上设置有一支撑脚。

[0023] 在上述的一种多功能沥水篮中,所述篮体,呈长方体结构设置,其中,连接集水架一侧的篮体设置有锥度;沿容腔腔底的长度方向设置有若干个槽孔。

[0024] 在上述的一种多功能沥水篮中,容腔腔底外侧的各个部角上设置有第二支撑架,其中,第二支撑架包括两个对称设置的支撑管,且支撑管的位置与支撑板的位置相对应,支撑脚的开口端分别与两个支撑管相插接。

[0025] 在上述的一种多功能沥水篮中,沿篮体的长度方向设置有若干个组插座,且插座位于挂架相对侧的篮体上,其中,沿插座的厚度方向开设有插孔。

[0026] 在上述的一种多功能沥水篮中,沿餐具架的长度方向设置有若干个插槽,且每一个插槽的深度以及长度可以相同或者不同;餐具架的一侧设置有一个第一弯板。

[0027] 在上述的一种多功能沥水篮中,第二集水盘呈长方形设置,其中,第二集水盘的两端各设置有一第二弯板。

[0028] 在上述的一种多功能沥水篮中,第二集水盘的底面由多块斜板拼接而成,且每一块斜板的倾斜方向均斜向连接于出水部。

[0029] 在上述的一种多功能沥水篮中,第二集水盘的一侧设置有一第三弯板。

[0030] 在上述的一种多功能沥水篮中,沿出水部的轴线方向呈环形阵列设置有若干个出水口,其中,每个出水口呈圆弧状,且出水部的一侧设置有一第一连接柱。

[0031] 在上述的一种多功能沥水篮中,导水板呈船型设置,其中,导水板的一端设置有第二连接柱,且第一连接柱与第二连接柱相嵌套;沿第二连接柱的轴线方向设置有开口圆环,且开口圆环位于第二连接柱的外侧,与出水部中的封闭圆环相配合。

[0032] 与现有技术相比,本发明提供的多功能沥水篮,在沥水篮上设置有个功能区域,如用以存放碗、盆的碗盆架,用以存放筷子、刀叉的餐具架,用以倒置悬挂高脚杯的挂架以及用以倒置悬挂普通杯状物的挂钩等,从而实现厨房餐具的整合,保证厨房的整洁,另外,通过集水架收集洗净后餐具流下来的水珠,并将水珠导入水槽中,保证了安放沥水篮位置的干燥、整洁。

## 附图说明

[0033] 图1是本发明一种多功能沥水篮的结构示意图。

[0034] 图2是本发明一种多功能沥水篮另一视角的结构示意图。

[0035] 图3是本发明一种多功能沥水篮的使用状态图。

[0036] 图4是本发明一较佳实施例中篮体的结构示意图。

[0037] 图5是图4中A部分的局部放大图。

[0038] 图6是本发明一较佳实施例中挂钩的结构示意图。

[0039] 图7是本发明一较佳实施例中沥水架、挂架以及集水架的结构示意图。

[0040] 图8是本发明一较佳实施例中第二集水盆的结构示意图。

[0041] 图9是本发明一较佳实施例中第二集水盆另一视角的结构示意图。

[0042] 图10是本发明一较佳实施例中导水板的结构示意图。

[0043] 图中,100、篮体;110、容腔;120、槽孔;130、第一支撑架;131、支撑板;140、第二支撑架;141、支撑管;150、插座;151、插孔;160、安装柱;200、沥水架;210、碗盆架;211、支撑条;211a、支撑部;220、餐具架;221、插槽;222、第一弯板;300、挂架;310、第一集水盘;320、

挂架;330、横档;340、竖档;400、集水架;410、安装条;411、安装孔;420、第二集水盘;421、第二弯板;422、出水部;422a、出水口;422b、第一连接柱;422c、封闭圆环;423、第三弯板;430、导水板;431、第二连接柱;432、开口圆环;500、支撑脚;600、挂钩。

### 具体实施方式

[0044] 以下是本发明的具体实施例并结合附图,对本发明的技术方案作进一步的描述,但本发明并不限于这些实施例。

[0045] 如图1、图2以及图3所示,本发明提供的一种多功能沥水篮,包括:篮体100,其上设置有容腔110,内置沥水架200;挂架300,扣接于篮体100的侧壁上,用以悬挂高脚杯,沥去高脚杯杯壁上的水珠,另外,防止空气中的大颗粒分子进入高脚杯中,影响高脚杯的清洁度;集水架400,滑接于篮体100上,且位于容腔110腔底的相对侧,用以将餐具沥出的水收集并导出沥水篮。

[0046] 优选地,如图1、图2以及图3所示,沥水架200包括:碗盆架210,嵌装于容腔110内,用以沥出碗、盆中的水,并使其沥出的水通过集水架400排出;餐具架220,位于容腔110的一侧,并扣接于篮体100的一侧壁上,用以存放筷子、汤勺或者刀叉等餐具,并将餐具中的水通过集水架400排出。

[0047] 优选地,如图1、图2以及图3所示,沿篮体100的各个部角上设置有一支撑脚500,呈U形设置,使得安装于篮体100上的集水架400脱离厨房桌面,便于更好的收集并导出各种餐具沥出的水,另外,通过调节支撑脚500的支撑高度,使得篮体100的放置变得更加的平稳。

[0048] 优选地,如图1、图2以及图3所示,多功能沥水篮还包括若干个挂钩600,沿篮体100一侧的长度方向设置,作为普通杯状物的倒扣斜挂空间,使得清洗后的普通杯状物杯体内壁上的水能够顺流而下,流入集水架400中,另外,防止空气中的大颗粒分子进入普通杯状物中,影响普通杯状物的清洁度。

[0049] 优选地,如图1和图4所示,篮体100,呈长方体结构设置,其中,连接集水架400一侧的篮体100设置有锥度,使得餐具中沥出的水缓慢汇聚,并流入集水架400中;沿容腔110腔底的长度方向设置有若干个槽孔120,作为沥水的流通通道,其中,槽孔120的形状可以相同或者不同,根据用户自己的洗好进行选购。

[0050] 优选地,如图1、图4以及图5所示,容腔110腔底内侧的各个部角上设置有第一支撑架130,包括两个对称设置的支撑板131,且每个支撑板131与篮体100一体成型,其中,支撑板131的一侧呈波浪形设置,两波峰之间的波谷作为碗盆架210的搁置位置,使得碗盆架210的放置变得更加的稳定,防止碗盆架210在容腔110内移动。

[0051] 优选地,如图1、图4以及图5所示,由于篮体100的长度方向的跨度大于篮体100的宽度方向的跨度,因此沿篮体100的长度方向上增加支撑板131的数量,防止碗盆架210的中部由于放置多量的碗、盆而塌陷,提高碗盆架210的强度和稳定性。

[0052] 优选地,如图1和图4所示,容腔110腔底外侧的各个部角上设置有第二支撑架140,包括两个对称设置的支撑管141,且支撑管141的位置与支撑板131的位置相对应,其中,支撑脚500的开口端分别与两个支撑管141相插接,作为篮体100与支撑脚500相连时的插接部。

[0053] 优选地,如图1和图4所示,沿篮体100的长度方向设置有若干个组插座150,且插座150位于挂架300相对侧的篮体100上,并与篮体100一体成型,其中,沿插座150的厚度方向开设有插孔151,作为挂钩600的安装部位。

[0054] 优选地,如图4和图6所示,挂钩600呈U形设置,其中,挂钩600开口端的两侧均为折弯状,且两折弯之间的距离与两插孔151之间的距离相等,便于挂钩600插接于篮体100上;挂钩600的封闭端为折弯状,且挂钩600封闭端的折弯方向与挂钩600开口端的折弯方向相反,当挂钩600封闭端上悬挂普通杯状物时,其挂钩600封闭端在普通杯状物自身重力的作用下,向其折弯方向倾倒,由于挂钩600开口端插接于插座150的插孔151中,使得开口端的折弯处卡接在插座150上,提高了挂钩600的稳定性,防止挂钩600被普通杯状物的自身重力压弯,提高了挂钩600的可靠性。

[0055] 优选地,如图1、图2以及图7所示,碗盆架210呈长方形设置,其中,沿碗盆架210的宽度方向呈阵列设置有若干根支撑条211,且相邻两根支撑条211之间的距离相等,优选地,相邻两根支撑条211之间的距离相当于一个普通盆状物的厚度;相邻单数位或者相邻双数位上的支撑条211之间的距离相当于一个普通碗状物的厚度,从而提高碗盆架210的利用率。

[0056] 优选地,如图1、图2以及图7所示,每一根支撑条211上至少设置一个波浪形支撑部211a,且波浪形支撑部211a位于支撑条211的一侧,当支撑条211上放置普通碗状物时,支撑部211a上相邻两个波峰用以限定放置于支撑条211上的普通碗状物左右移动或者晃动,提高普通碗状物的稳定性;当支撑条211上放置普通盘状物时,支撑部211a上相邻两个波峰用以防止放置于支撑条211上的普通盘状物前后倾倒,提高普通盘状物的稳定性。

[0057] 优选地,如图1和图2所示,沿餐具架220的长度方向设置有若干个插槽221,且每一个插槽221的深度以及长度可以相同或者不同,作为存放筷子、汤勺或者刀叉等餐具的安放空间;餐具架220的一侧设置有一个第一弯板222,作为餐具架220扣接于篮体100上的扣接部。

[0058] 优选地,如图1、图2以及图7所示,挂架300呈C形结构设置,其中,挂架300开口端的两侧分别作为高脚杯安放位置和收集高脚杯杯壁上留下的水珠的第一集水盘310;挂架300的封闭端设置有一个挂杆320,作为挂架300扣接于篮体100上的扣接部。

[0059] 优选地,如图1、图2以及图7所示,作为高脚杯安放位置包括两个相互平行的横档330,且两根横档330之间通过复数根竖档340或者斜档相连,提高高脚杯安放位置的强度,当安装高脚杯时,将高脚杯倒置,使得高脚杯细长的杯颈插入两根横档330之间,最后通过高脚杯的杯底扣接于两根横档330上,使得高脚杯处于悬空状态,能够加速高脚杯中的水珠顺着杯壁留下,收集于第一集水盘310。

[0060] 优选地,如图1、图2以及图7所示,第一集水盘310的两端底面斜向底面中部汇聚,防止从高脚杯杯壁上流下的水珠落入第一集水盘310时发生飞溅,提高沥水篮周围环境的清洁度。

[0061] 优选地,如图1、图2以及图7所示,集水架400包括两根安装条410,呈L形状设置,沿安装条410的长度方向设置有若干个安装孔411,且每一个安装孔411的位置与篮体100底部安装柱160的位置相对应,其中,安装条410的一端封闭;第二集水盘420,滑接于安装条410上,且第二集水盘420的一端与安装条410的封闭端相碰触;导水板430,连接于第二集水盘

420上,将收集于第二集水盘420中水引流出沥水篮外。

[0062] 优选地,如图1、图2以及图7所示,导水板430可绕第二集水盘420的出水处360°自由平面旋转,将收集于第二集水盘420中的水转至任意位置进行排放。

[0063] 优选地,如图7、图8以及图9所示,第二集水盘420呈长方形设置,其中,第二集水盘420的两端各设置有一第二弯板421,作为第二集水盘420与安装条410相滑接的滑接部,第二集水盘420的中部设置有一出水部422,将收集于第二集水盘420上的水排出。

[0064] 优选地,如图7、图8以及图9所示,第二集水盘420的底面由多块斜板拼接而成,且每一块斜板的倾斜方向均斜向连接于出水部422,使得收集于第二集水盘420上的水能够顺流入出水部422,并将之排出。

[0065] 优选地,如图7、图8以及图9所示,第二集水盘420的一侧设置有一第三弯板423,便于拉动第二集水盘420,清理第二集水盘420上的水渍或者灰尘。

[0066] 优选地,如图7、图8以及图9所示,沿出水部422的轴线方向呈环形阵列设置有若干个出水口422a,其中,每个出水口422a呈圆弧状;出水部422的一侧设置有一第一连接柱422b,作为第二集水盘420与导水板430之间的连接部。

[0067] 优选地,如图7、图8以及图10所示,导水板430呈船型设置,其中,导水板430的一端设置有第二连接柱431,且第一连接柱422b与第二连接柱431相嵌套,实现第二集水盘420与导水板430之间的连接;沿第二连接柱431的轴线方向设置有开口圆环432,且开口圆环432位于第二连接柱431的外侧,与出水部422中的封闭圆环422c相配合,使得导水板430绕第一连接柱422b转动时,其导水板430与第二集水盘420之间的转动更加的顺畅。

[0068] 本发明提供的多工沥水篮的装配过程,首先将挂钩600依次沿篮体100的长度方向插入插孔151中;然后将支撑脚500分别安装于篮体100底面的各个部角上;接着将集水架400两侧的第二弯板421滑入篮体100底面两侧的安装条410上,且集水架400的一端与安装条410的封闭端相碰触,再将碗盆架210和餐具架220依次放入篮体100的容腔110内,其中,碗盆架210的各个部角搁置于支撑板131上,防止碗盆架210在容腔110中移动,餐具架220放置于碗盆架210的一侧,并通过第一弯板222扣接于篮体100的一侧侧壁上;最后将挂架300通过挂杆320安装于篮体100另一侧的侧壁上,从而完成多功能沥水篮的安装。

[0069] 本发明提供的多功能沥水篮,在沥水篮上设置有个功能区域,如用以存放碗、盆的碗盆架210,用以存放筷子、刀叉的餐具架220,用以倒置悬挂高脚杯的挂架300以及用以倒置悬挂普通杯状物的挂钩600等,从而实现厨房餐具的整合,保证厨房的整洁,另外,通过集水架400收集洗净后餐具流下来的水珠,并将水珠导入水槽中,保证了安放沥水篮位置的干燥、整洁。

[0070] 本文中所描述的具体实施例仅仅是对本发明精神作举例说明。本发明所属技术领域的技术人员可以对所描述的具体实施例做各种各样的修改或补充或采用类似的方式替代,但并不会偏离本发明的精神或者超越所附权利要求书所定义的范围。

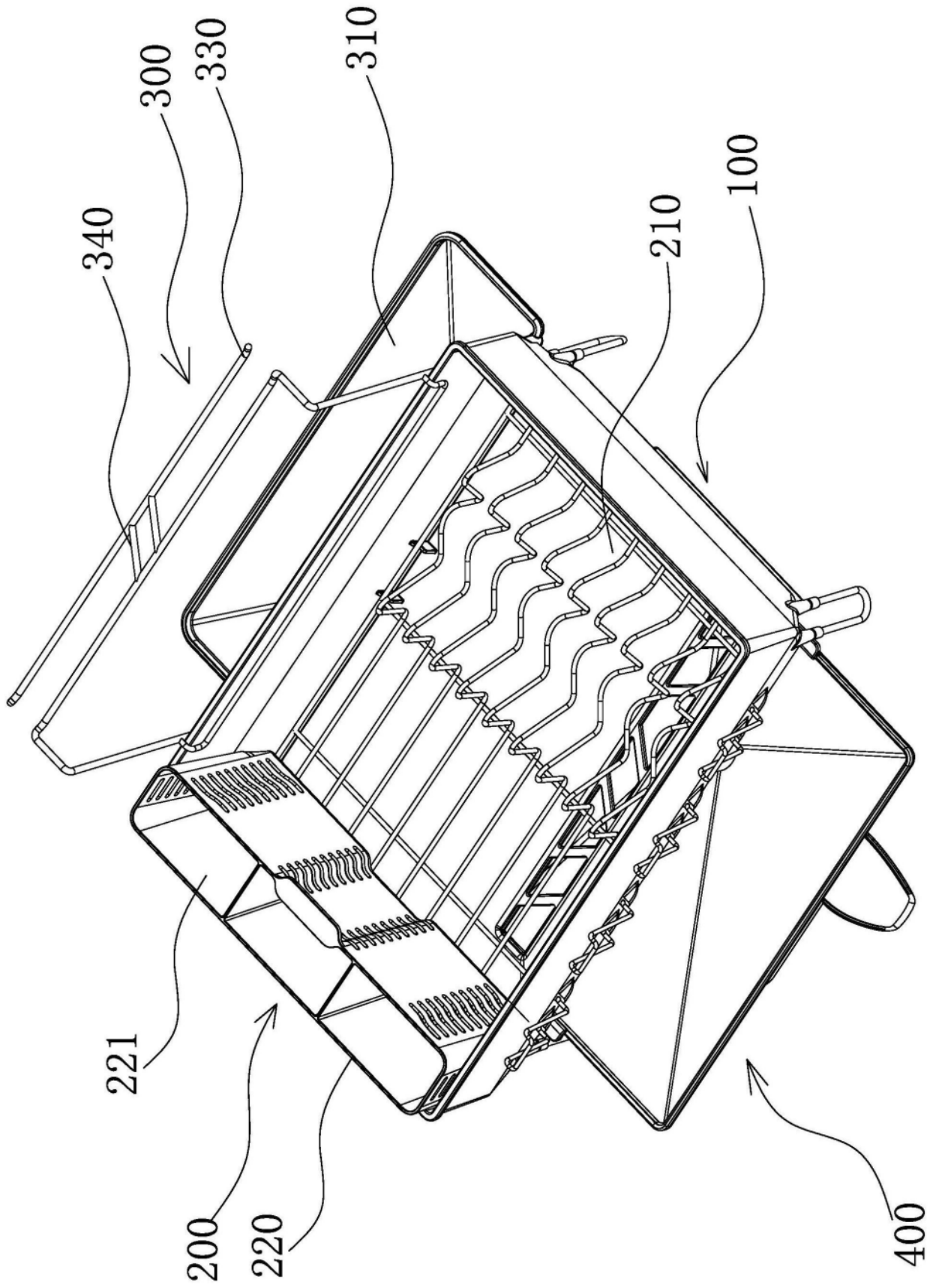


图1



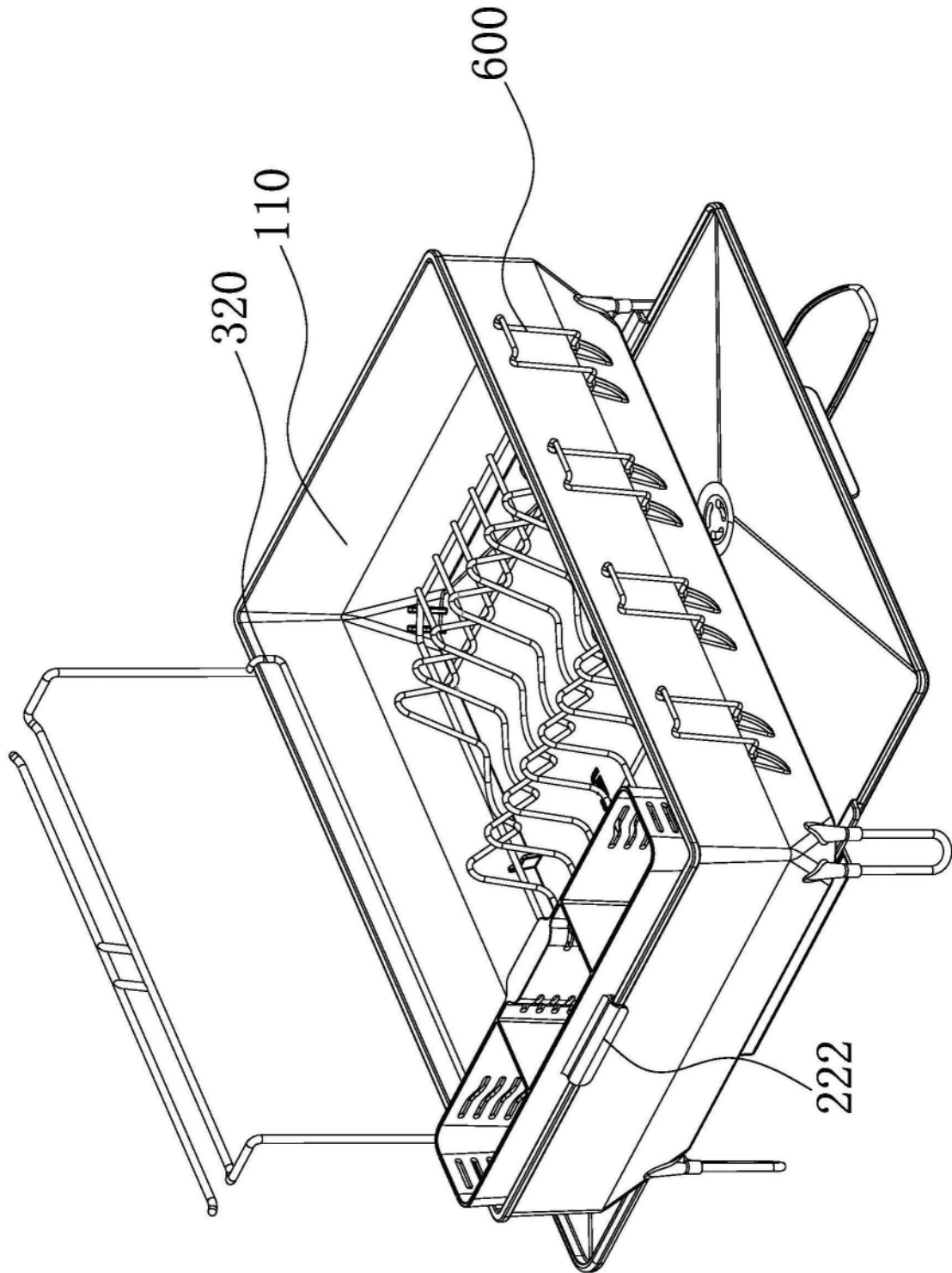


图2

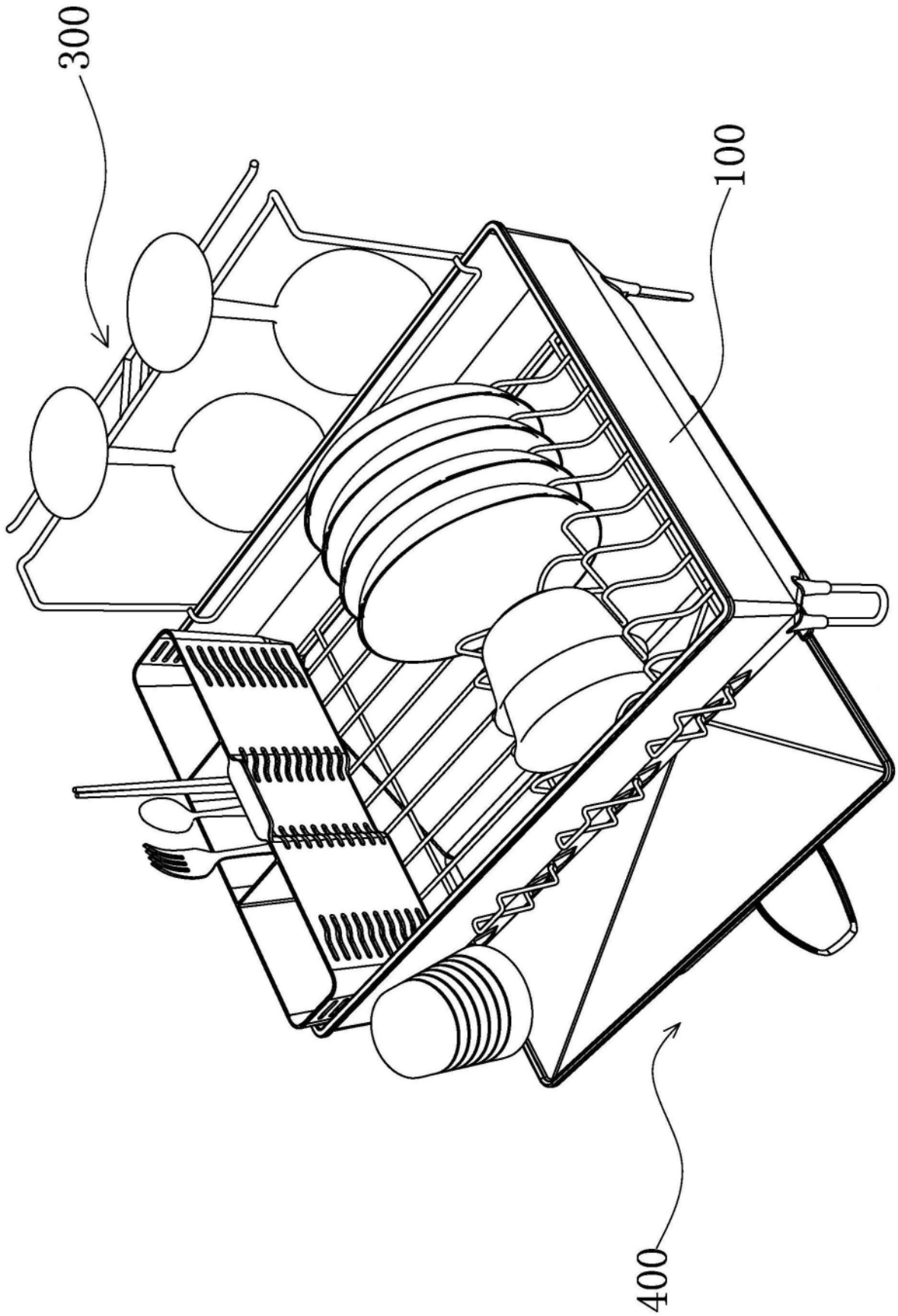


图3

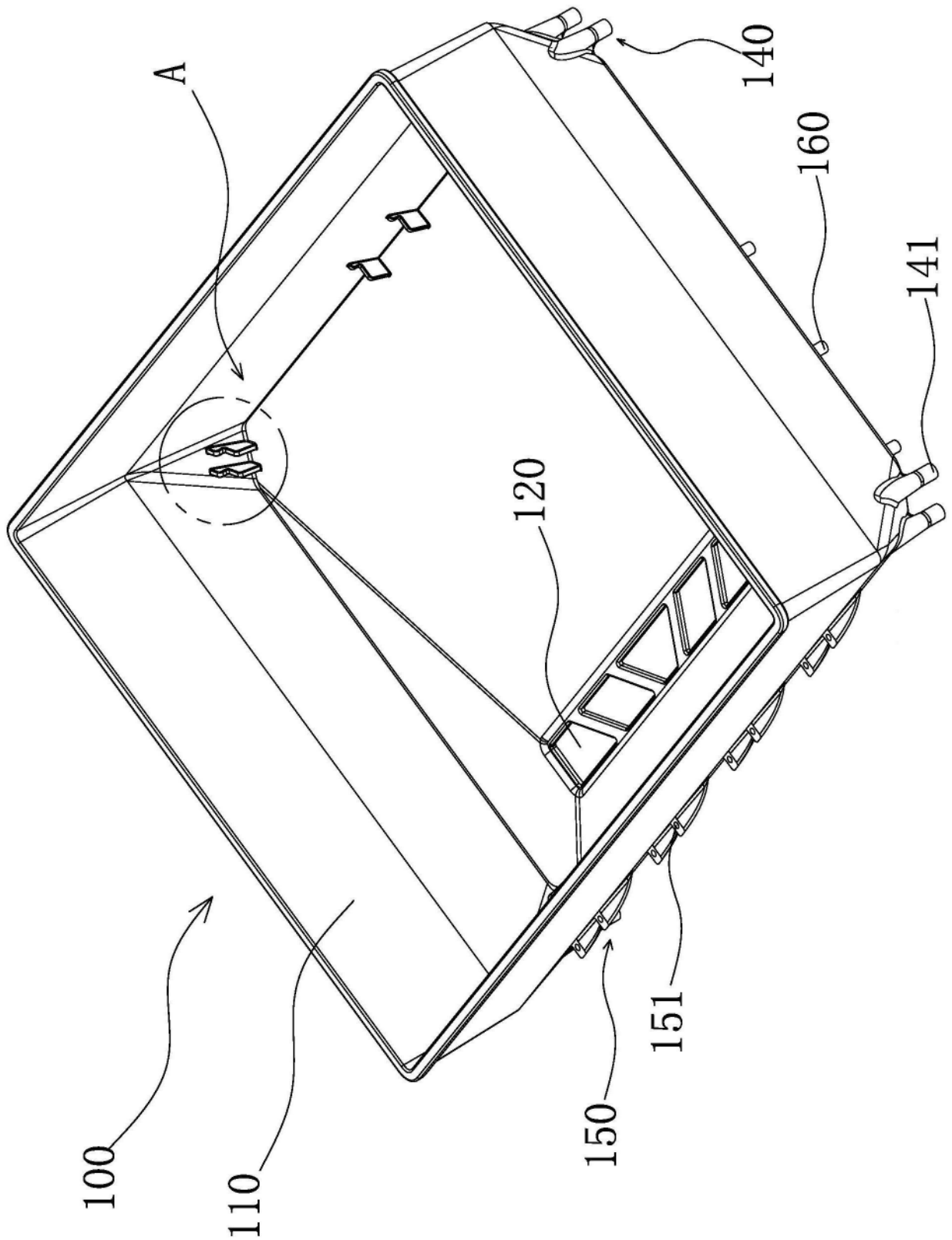


图4

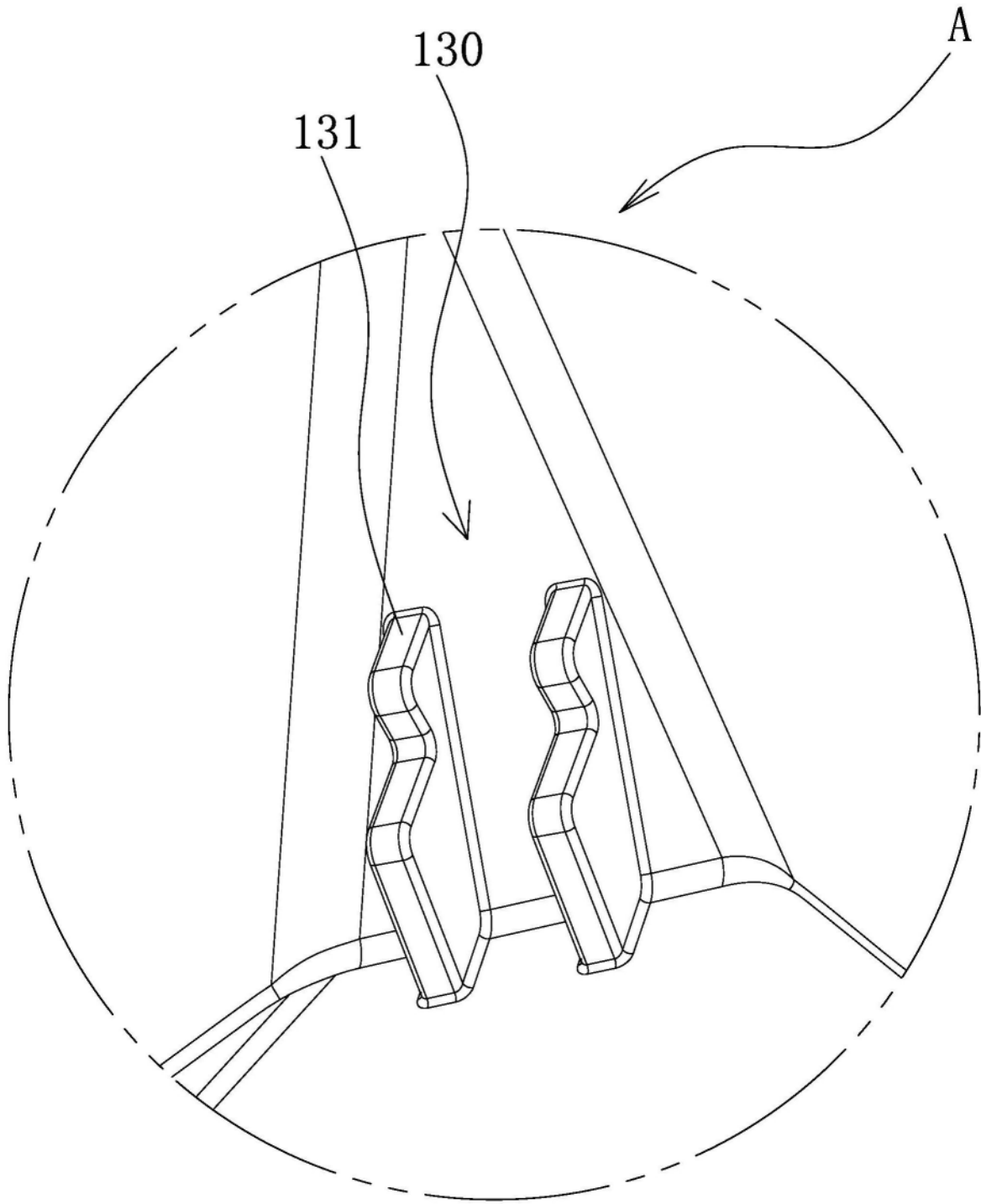


图5

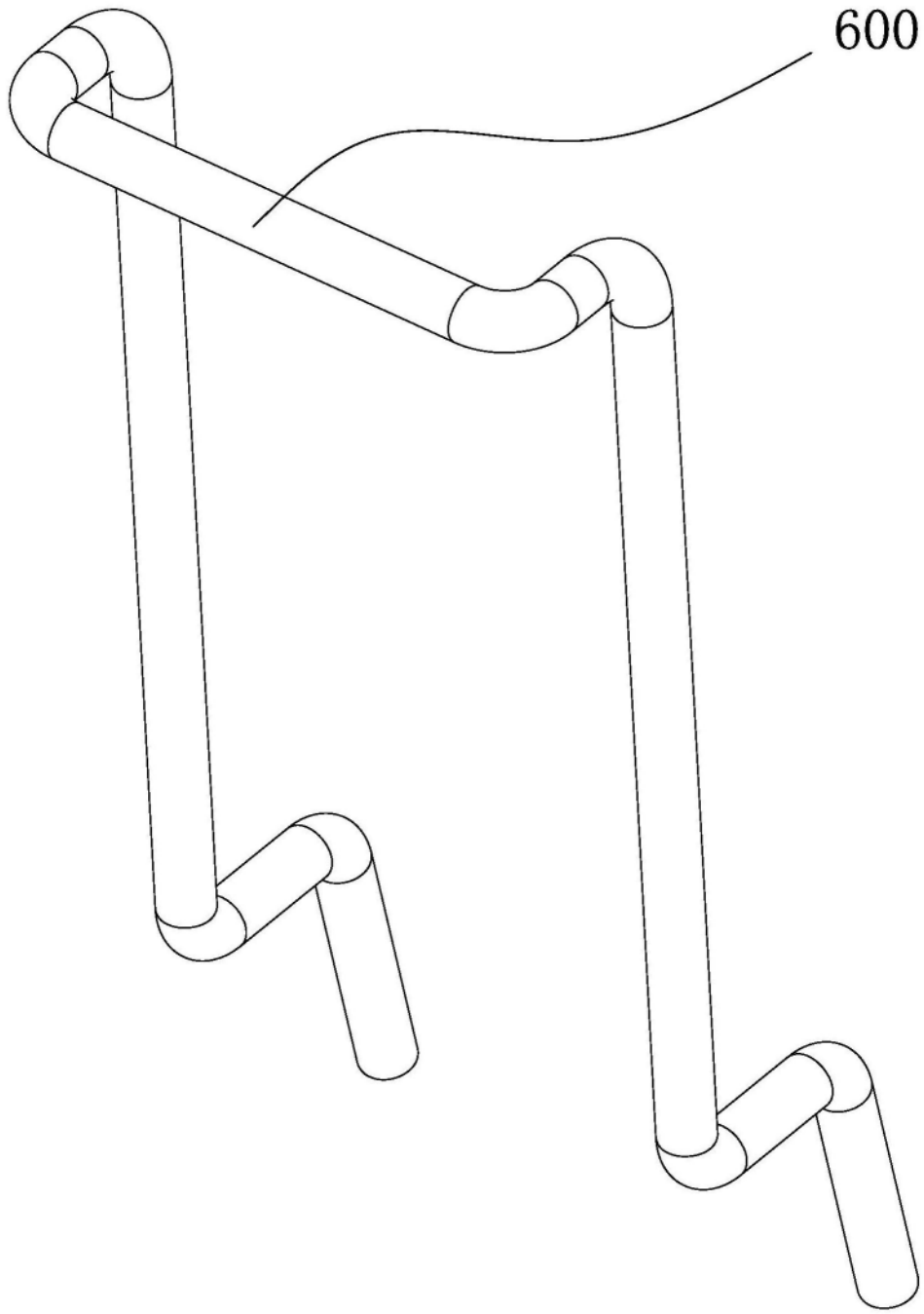


图6

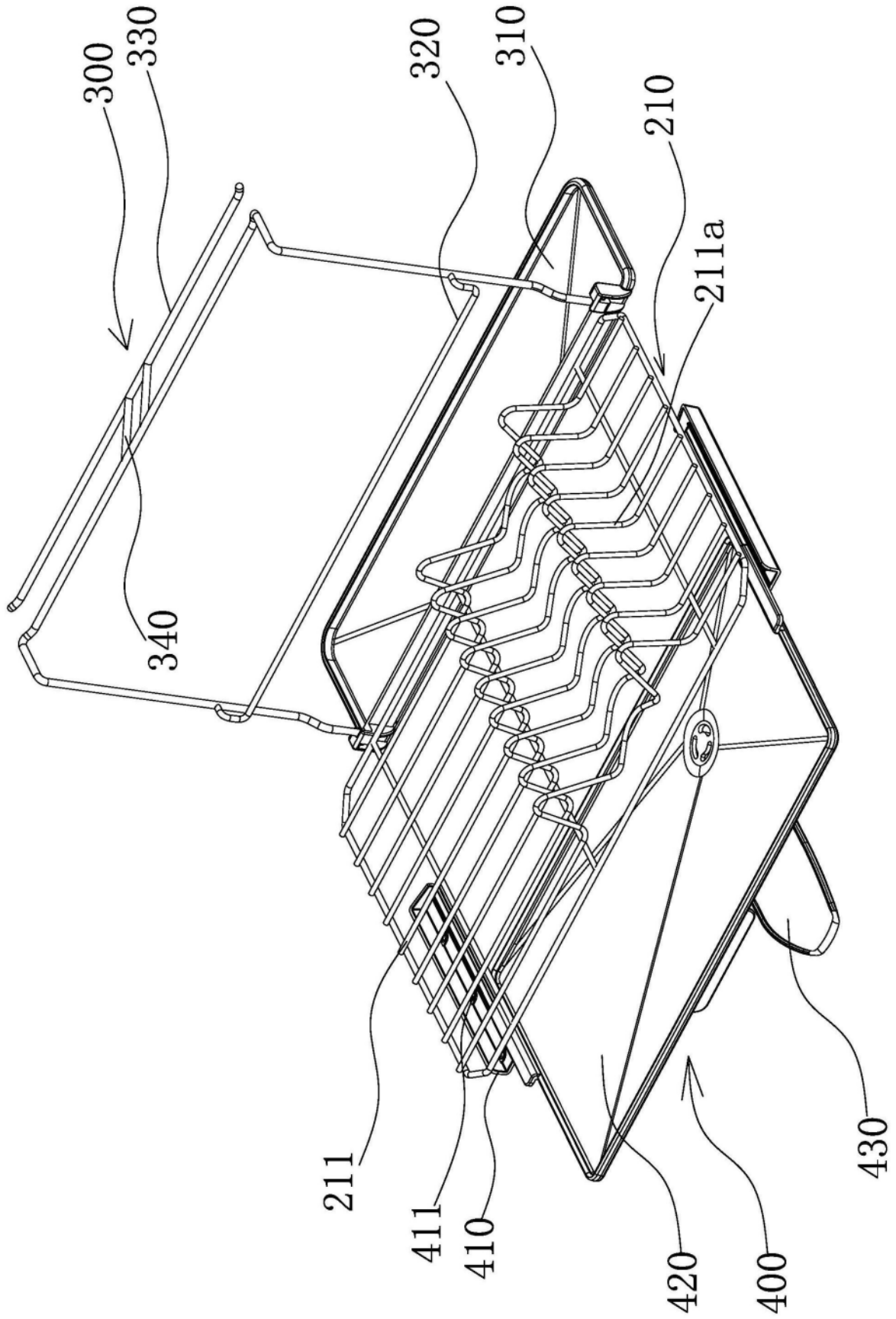


图7

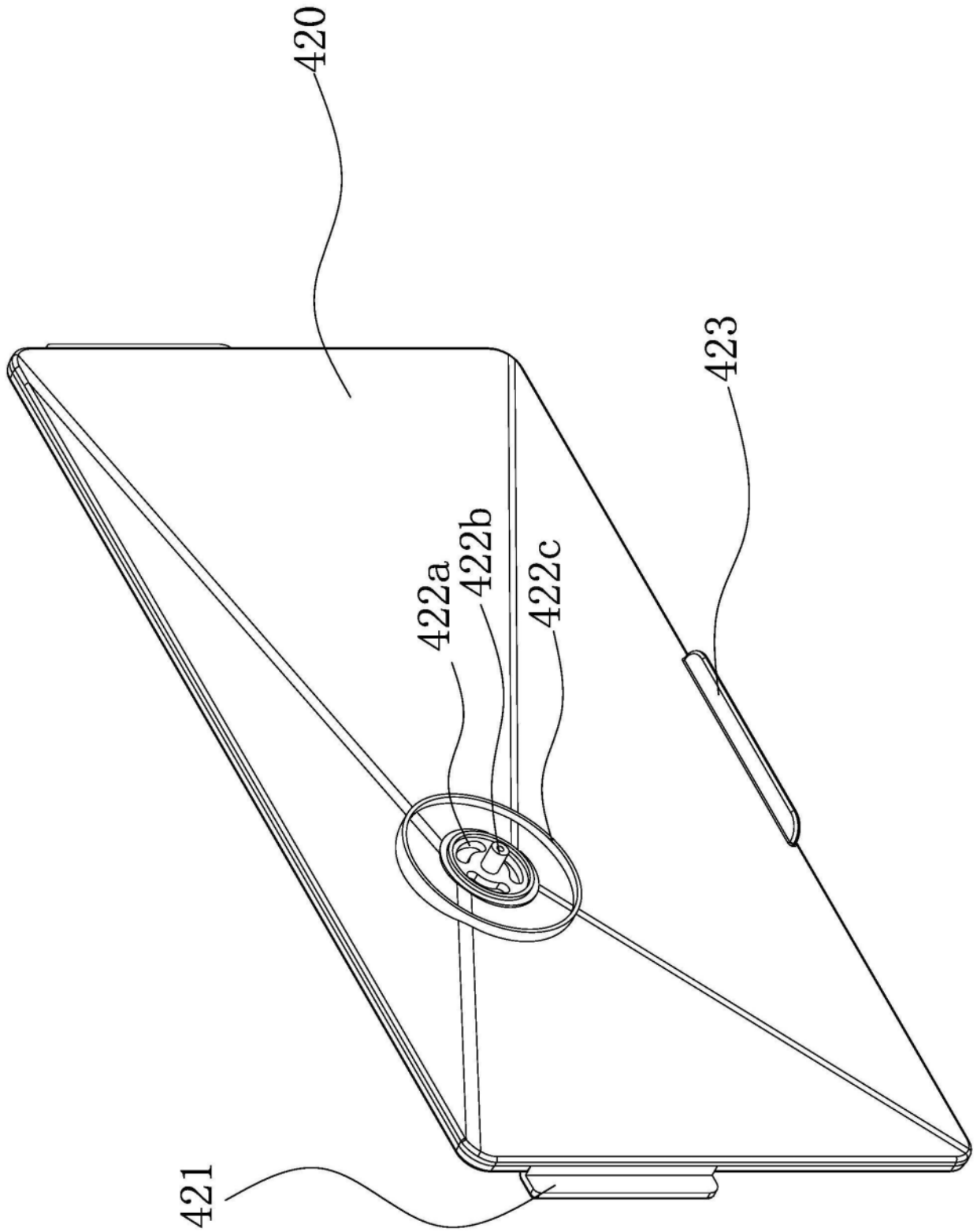


图8

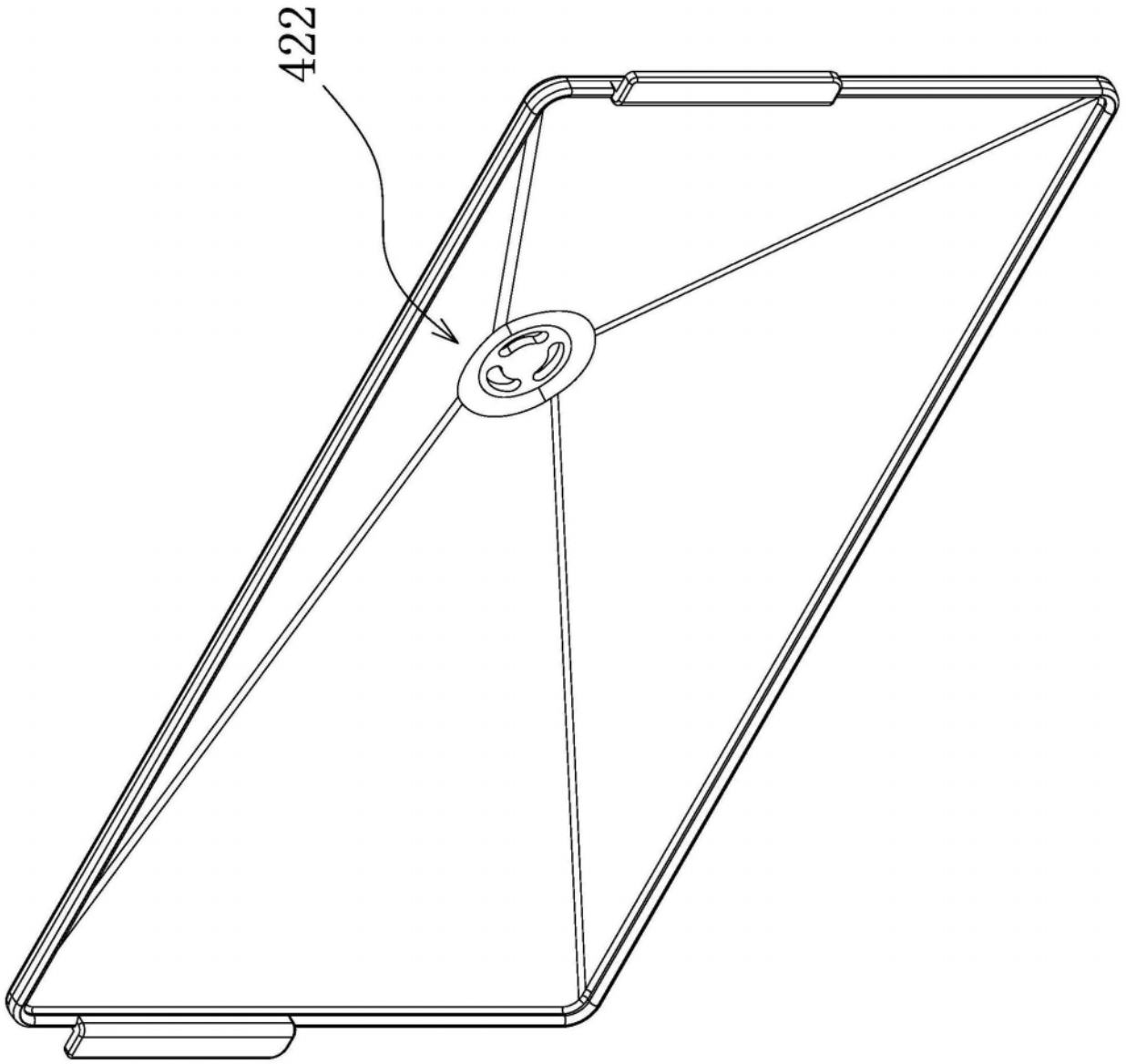


图9



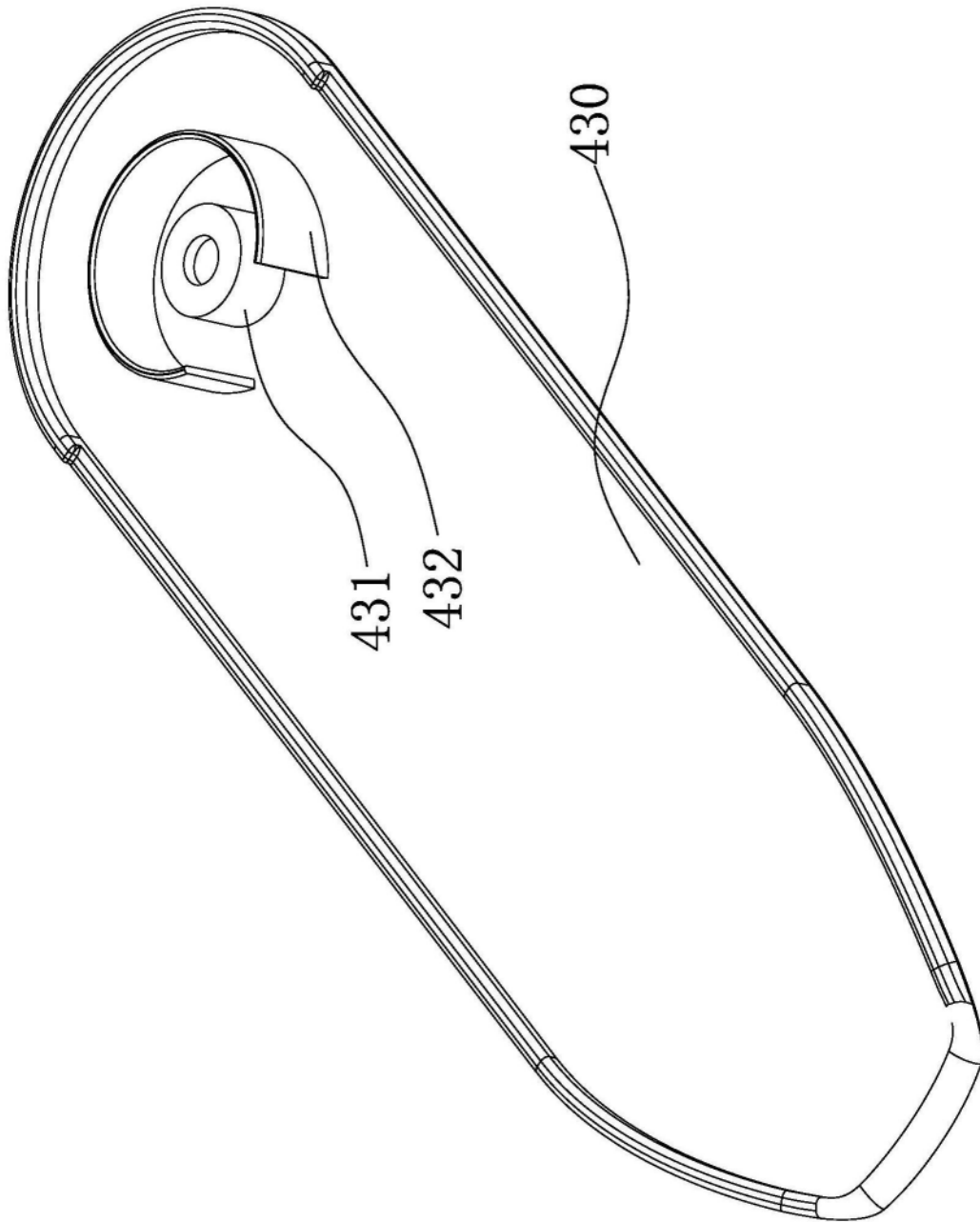


图10