



(12) 发明专利申请

(10) 申请公布号 CN 102166072 A

(43) 申请公布日 2011.08.31

(21) 申请号 201010114731.0

(22) 申请日 2010.02.25

(71) 申请人 叶根林

地址 318020 浙江省台州市黄岩区南城十院
路 97 号

(72) 发明人 叶根林

(74) 专利代理机构 浙江杭州金通专利事务所有
限公司 33100

代理人 王官明

(51) Int. Cl.

A47C 4/02 (2006.01)

A47C 9/10 (2006.01)

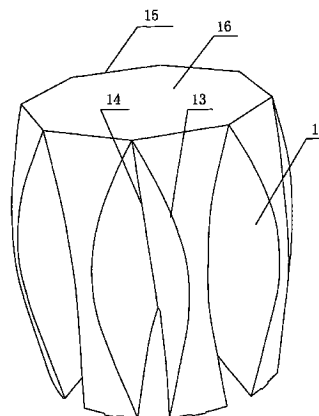
权利要求书 1 页 说明书 3 页 附图 8 页

(54) 发明名称

整体多用途折合凳

(57) 摘要

本发明涉及一种整体多用途折合凳,包括座板和凳脚,其特征在于所述座板和凳脚为整体的预制板,预制板上有凹弯折线和凸弯折线一、二,在预制板的中部由凸弯折线二构成座板,座板外预制板上的凹弯折线和凸弯折线一构成凳脚,预制板边沿制有卡子,卡子配有紧固机构,通过紧固机构对卡子的固定使凳脚弯折呈圆筒形。本发明的优点:制造工序简单,拆装方便,储存、运输成本低,拆卸后其预制板可作为桌板等使用。



1. 整体多用途折合凳,包括座板和凳脚,其特征在于所述座板(16)和凳脚为整体的预制板(1),预制板(1)上有凹弯折线(14)和凸弯折线一、二(13、15),在预制板(1)的中部由凸弯折线二(15)构成座板(16),座板(16)外预制板(1)上的凹弯折线(14)和凸弯折线一(13)构成凳脚,预制板(1)边沿制有卡子(11),卡子(11)配有紧固机构(2),通过紧固机构(2)对卡子(11)的固定使凳脚弯折呈圆筒形。

2. 根据权利要求1所述的整体多用途折合凳,其特征在于所述紧固机构(2)包括圆形连接件(21),圆形连接件(21)中心截面呈W形,圆形连接件(21)上有与预制板(1)的卡子(11)相配合的卡槽(211)。

3. 根据权利要求2所述的整体多用途折合凳,其特征在于所述紧固机构(2)包括与圆形连接件(21)相配合的支撑块(22)和螺栓(23),支撑块(22)位于预制板(1)卡子(11)内部并与凹弯折线(14)相接触,支撑块(22)中心制有与螺栓(23)相配合的螺孔,所述圆形连接件(21)中心制有与螺栓(23)相配合的通孔。

4. 根据权利要求3所述的整体多用途折合凳,其特征在于所述支撑块(22)呈圆台形,预制板(1)卡子(11)内部的凹弯折线(14)与圆台形支撑块(22)的母线相接触。

5. 根据权利要求1所述的整体多用途折合凳,其特征在于所述紧固机构(2)为与卡子(11)配合的环形圈。

6. 根据权利要求1所述的整体多用途折合凳,其特征在于所述预制板(1)边沿制有与地面接触的凸块(12)。

整体多用途折合凳

技术领域

[0001] 本发明涉及凳子,尤其涉及一种整体多用途折合凳,主要适用于海滩、旅游区等野外。

背景技术

[0002] 凳子是比较常用的家具,现有适用于海滩、旅游区等野外使用的凳子大多为整体注塑成型,这种凳子的特点是结构简单、制造方便、不用装配,表面无需油漆等处理,制造成本低,但运输、储存占用空间大、成本高。针对此问题曾有人设计出可拆卸的凳子,凳子的凳脚、座板等单独制造、运输、储存,在使用时进行组装,有效的节省运输、储存成本,但由于这种凳子的凳脚、座板分体制造,其制造工序复杂,且用途单一,即凳子拆卸后其零部件不可作为它用,而且组装拆卸过程较繁琐,拆装时往往需要多种工具,操作不方便,并且经多次拆卸、组装后各零部件之间的连接容易松动,从而影响凳子牢度,缩短使用寿命。

发明内容

[0003] 本发明的目的是为了克服已有技术的缺点,提供一种制造工序简单,拆装方便,存储、运输成本低,拆卸后其预制板可作为桌板等使用的整体多用途折合凳。

[0004] 为达到上述发明目的本发明所采用的技术方案是:

[0005] 整体多用途折合凳,包括座板和凳脚,其特征在于所述座板和凳脚为整体的预制板,预制板上有凹弯折线和凸弯折线一、二,在预制板的中部由凸弯折线二构成座板,座板外预制板上的凹弯折线和凸弯折线一构成凳脚,预制板边沿制有卡子,卡子配有紧固机构,通过紧固机构对卡子的固定使凳脚弯折呈圆筒形。

[0006] 本发明涉及一种整体多用途折合凳,其特点是座板和凳脚为整体的预制板,预制板先由塑料整体制成,然后通过机器压制出凹弯折线和凸弯折线一、二,与现有可拆卸凳子的凳脚、座板需分体制造相比,其制造工序简单,但仍具有储存、运输成本低的优点,预制板边沿制有卡子,卡子配有紧固机构,预制板上沿凹、凸弯折线弯折呈圆筒形,再通过紧固机构与卡子配合紧固使预制板保持呈圆筒形的状态,拆卸时只需拿掉紧固机构即可,因而拆装比较方便;且拆卸后预制板摊开为平板,可作为桌板、地铺底板,遮阳板等使用,用途较广,尤其适用于野外。

[0007] 所述紧固机构包括圆形连接件,圆形连接件中心截面呈W形,圆形连接件上有与预制板的卡子相配合的卡槽。本发明装配好后卡子位于卡槽内并与卡槽内壁相接触,使预制板保持呈圆筒形的状态。

[0008] 所述紧固机构包括与圆形连接件相配合的支撑块和螺栓,支撑块位于预制板卡子内部并与凹弯折线相接触,支撑块中心制有与螺栓相配合的螺孔,所述圆形连接件中心制有与螺栓相配合的通孔。预制板沿凹、凸弯折线弯折成圆筒形后,拧转螺栓使卡子位于圆形连接件的卡槽内并与卡槽内壁相接触,支撑块与预制板卡子内部的凹弯折线相接触,因此会对预制板产生一个向外的力,这样圆形连接件与支撑块对预制板内外夹紧,从而保持卡

子与卡槽内壁相接触,防止卡子和卡槽松动脱落,连接牢靠;圆形连接件和支撑块通过螺栓连接,拧转螺栓可调节支撑块对预制板的作用力,从而能保证卡子与卡槽内壁相接触,解决现有可拆卸凳子经多次拆装后因零部件磨损导致凳子连接不牢靠的问题,因而本发明具有耐用、使用寿命长的优点。

[0009] 所述支撑块呈圆台形,预制板卡子内部的凹弯折线与圆台形支撑块的母线相接触;使支撑块对预制板的作用力施力均匀,有效的防止预制板磨损。

[0010] 所述紧固机构为与卡子配合的环形圈,这种紧固机构的结构简单、制造成本低。

[0011] 所述预制板边沿制有与地面接触的凸块;使得凳脚与地面为点接触,接触稳定,防止凳子产生滑动。

附图说明

[0012] 图 1 是本发明的结构示意图;

[0013] 图 2 是本发明的仰视图;

[0014] 图 3 是本发明预制板半折叠状态的斜视图;

[0015] 图 4 是本发明预制板半折叠倒置状态的结构示意图;

[0016] 图 5 是本发明预制板摊开状态的俯视图;

[0017] 图 6 是本发明预制板摊开状态的仰视图;

[0018] 图 7 是本发明紧固机构的零件分解图;

[0019] 图 8 是本发明紧固机构与卡子的连接示意图;

[0020] 图 9 是本发明紧固机构中圆形连接件的剖视图;

[0021] 图 10 是本发明卡子的结构示意图。

具体实施方式

[0022] 本发明涉及一种整体多用途折合凳,如图 1-10 所示,包括座板 16 和凳脚,其特征在于所述座板 16 和凳脚为整体的预制板 1,预制板 1 呈伞状,是先由塑料整体制成,然后通过机器压制出凹弯折线 14 和凸弯折线一、二 13、15,在预制板 1 的中部由凸弯折线二 15 构成座板 16,座板 16 外预制板 1 上的凹弯折线 14 和凸弯折线一 13 构成凳脚,预制板 1 边沿制有卡子 11,卡子 11 配有紧固机构 2,通过紧固机构 2 对卡子 11 的固定使凳脚弯折呈圆筒形。本发明的特点是座板 16 和凳脚为整体的预制板 1,与现有可拆卸凳子的凳脚、座板需分体制造相比,其制造工序简单,预制板 1 边沿制有卡子 11,卡子 11 配有紧固机构 2,预制板上有凹弯折线 14 和凸弯折线一、二 13、15,预制板 1 可沿凹、凸弯折线弯折呈圆筒形,再通过紧固机构 2 与卡子 11 配合紧固使预制板保持呈圆筒形的状态,拆卸时只需拿掉紧固机构 2 即可,因而拆装比较方便;且拆卸后预制板 1 摊开为平板,可作为桌板、地铺底板,遮阳板等使用,用途较广,尤其适用于野外。所述紧固机构 2 包括圆形连接件 21,圆形连接件 21 中心截面呈 W 形,圆形连接件 21 上有与预制板 1 的卡子 11 相配合的卡槽 211。本发明装配好后卡子 11 位于卡槽 211 内并与卡槽 211 内壁相接触,使预制板 1 保持呈圆筒形的状态。所述紧固机构 2 还包括与圆形连接件 21 相配合的支撑块 22 和螺栓 23,支撑块 22 位于预制板 1 卡子 11 内部并与凹弯折线 14 相接触,支撑块 22 中心制有与螺栓 23 相配合的螺孔,所述圆形连接件 21 中心制有与螺栓 23 相配合的通孔。预制板 1 沿凹、凸弯折线弯折成

圆筒形后,拧转螺栓 23 使卡子 11 位于圆形连接件 21 的卡槽 211 内并与卡槽 211 内壁相接触,支撑块 21 与预制板 1 卡子 11 内部的凹弯折线 14 相接触,因此会对预制板 1 产生一个向外的力,这样圆形连接件 21 与支撑块 22 对预制板 1 内外夹紧,从而保持卡子 11 与卡槽 211 内壁相接触,防止卡子 11 和卡槽 211 松动脱落,连接牢靠;圆形连接件 21 和支撑块 22 通过螺栓 23 连接,拧转螺栓 23 可调节支撑块 22 对预制板 1 的作用力,从而能保证卡子 11 与卡槽 211 内壁相接触,解决现有可拆卸凳子经多次拆装后因零部件磨损导致凳子连接不牢靠的问题,因而本发明具有耐用、使用寿命长的优点。所述支撑块 22 呈圆台形,预制板 1 卡子 11 内部的凹弯折线 14 与圆台形支撑块 22 的母线相接触;使支撑块 22 对预制板 1 的作用力施力均匀,有效的防止预制板 1 磨损。所述紧固机构 2 还可以为与卡子 11 配合的环形圈,这种紧固机构 2 的特点是结构简单、制造成本低。所述预制板 1 边沿制有与地面接触的凸块 12;使得凳脚与地面为点接触,接触稳定,防止凳子产生滑动。

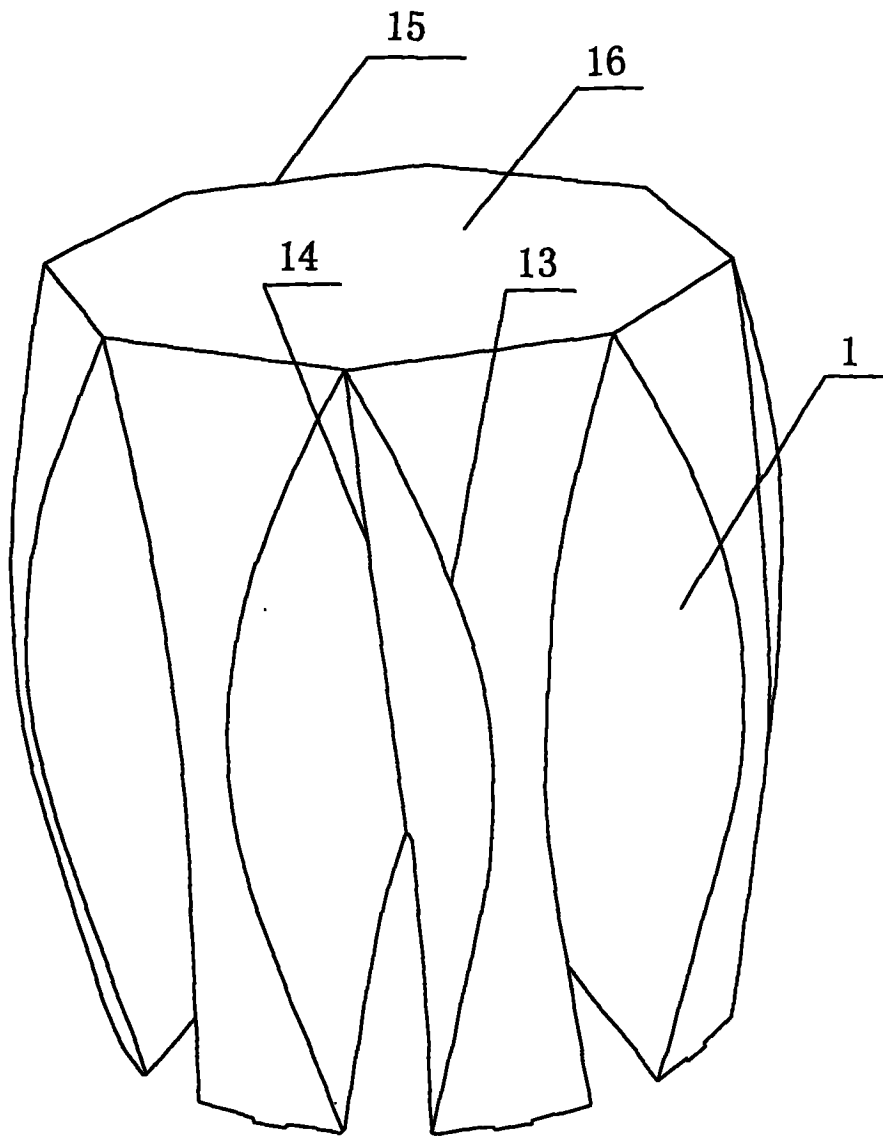


图 1

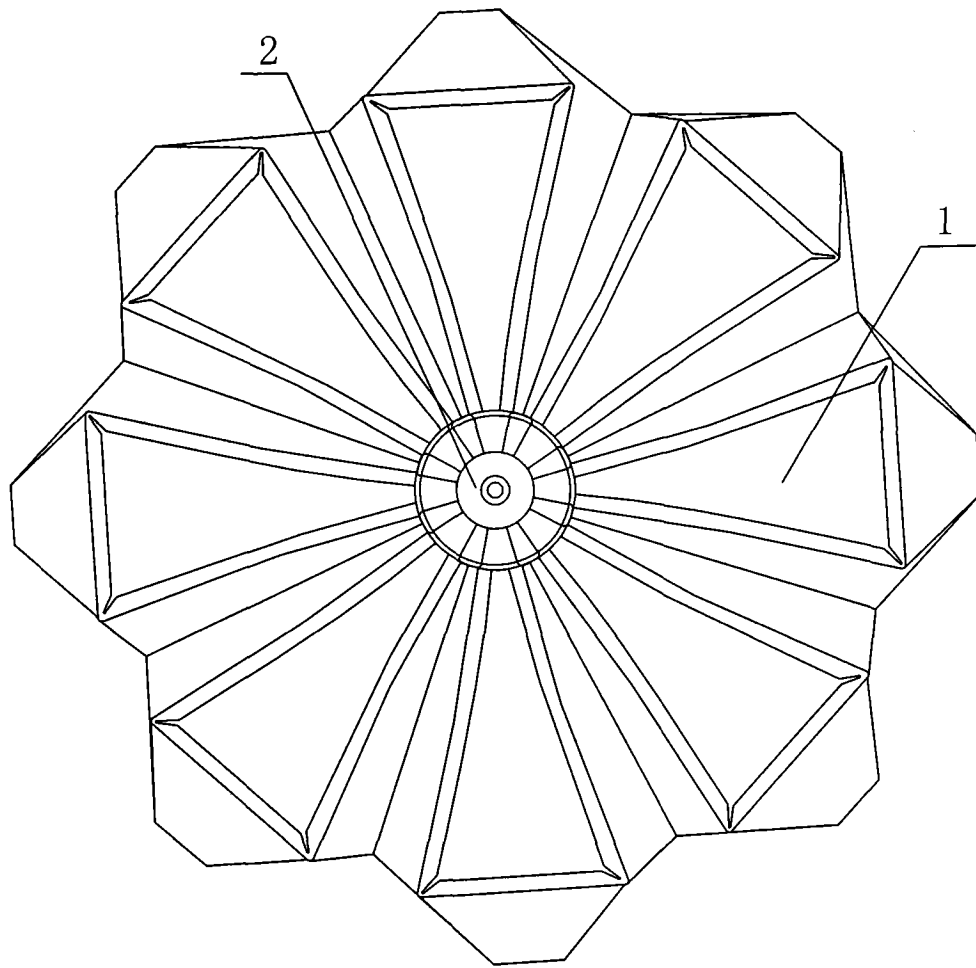


图 2

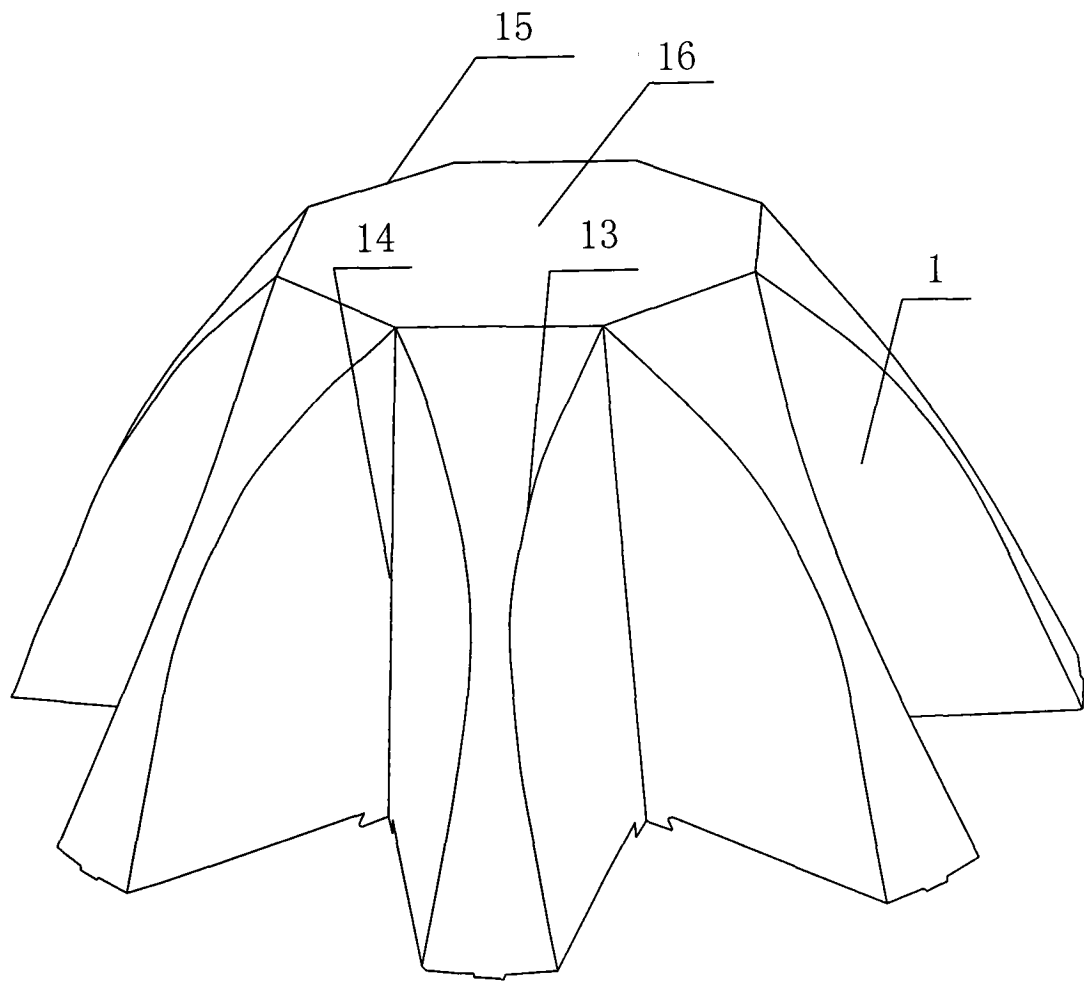


图 3

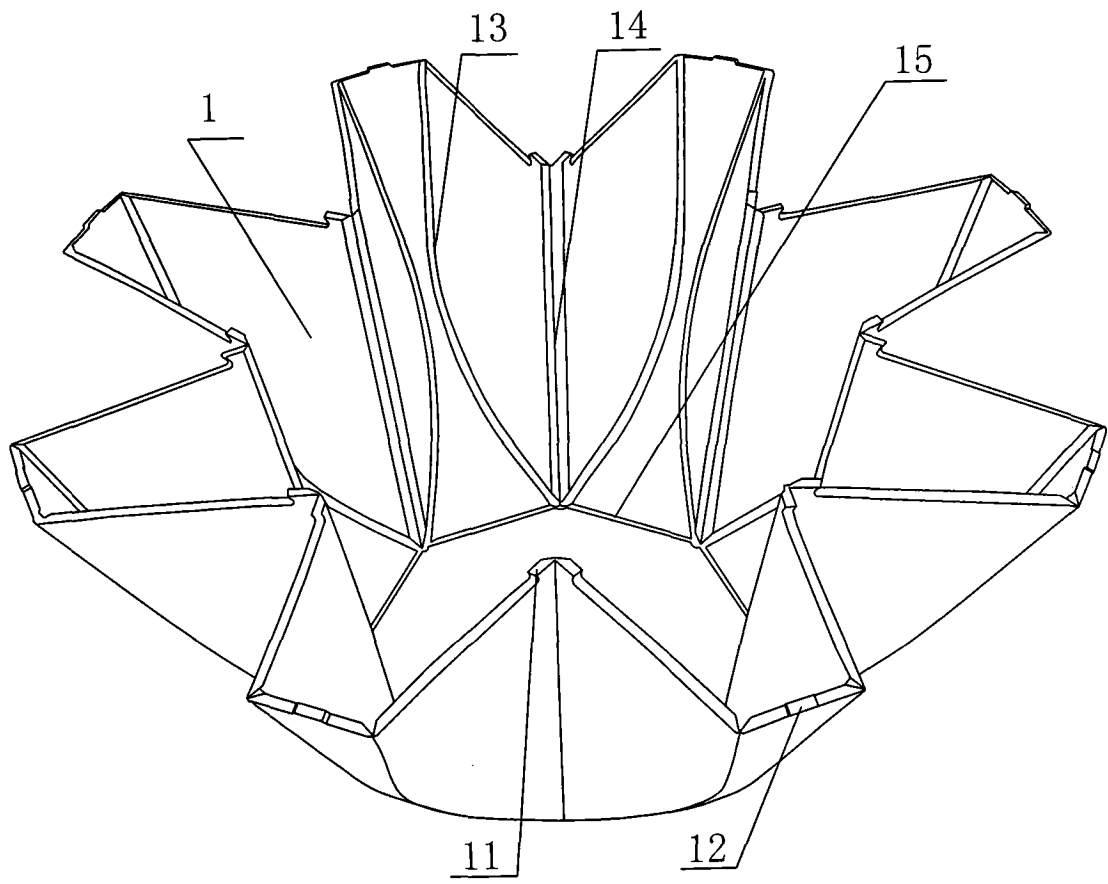


图 4

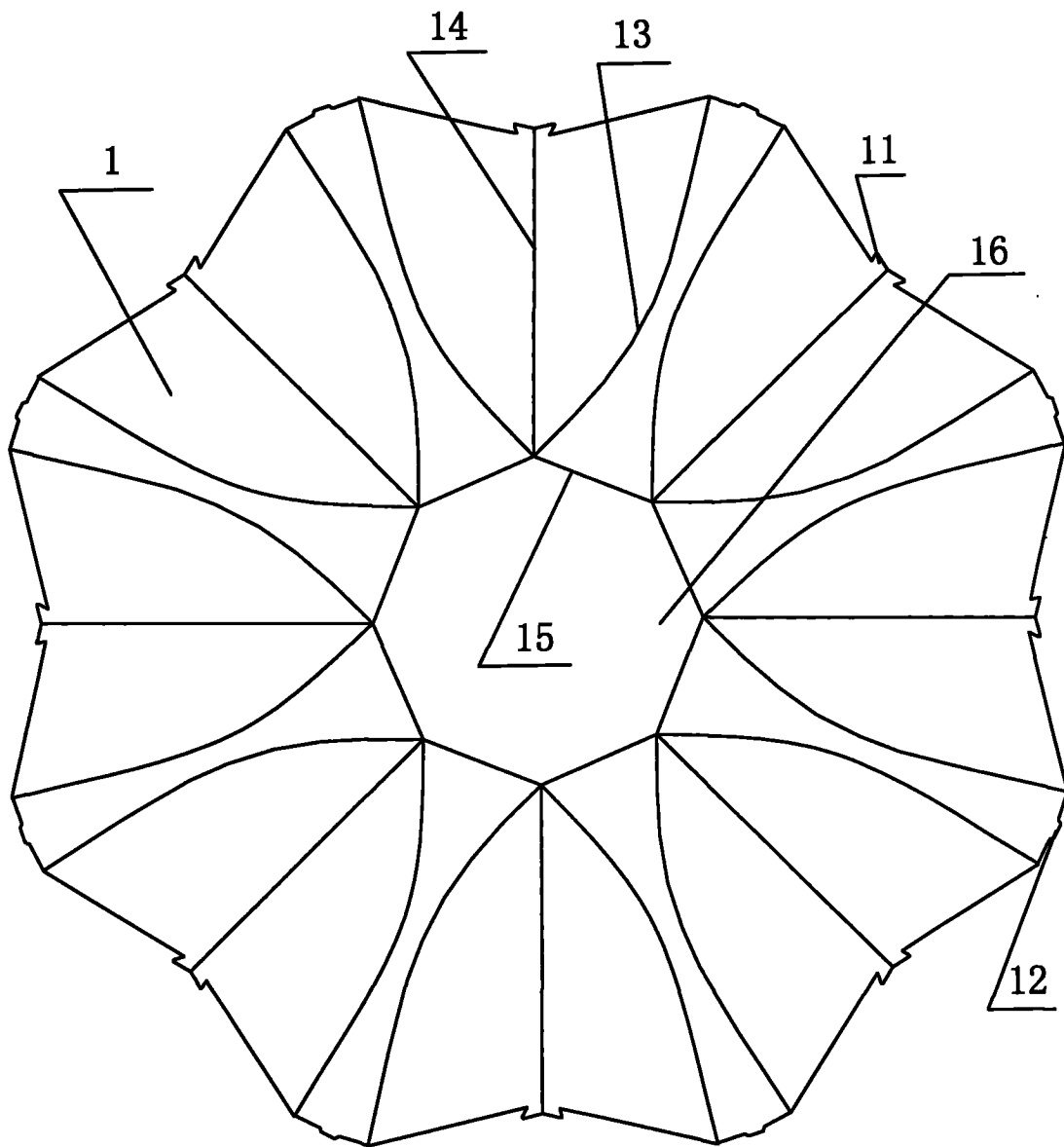


图 5

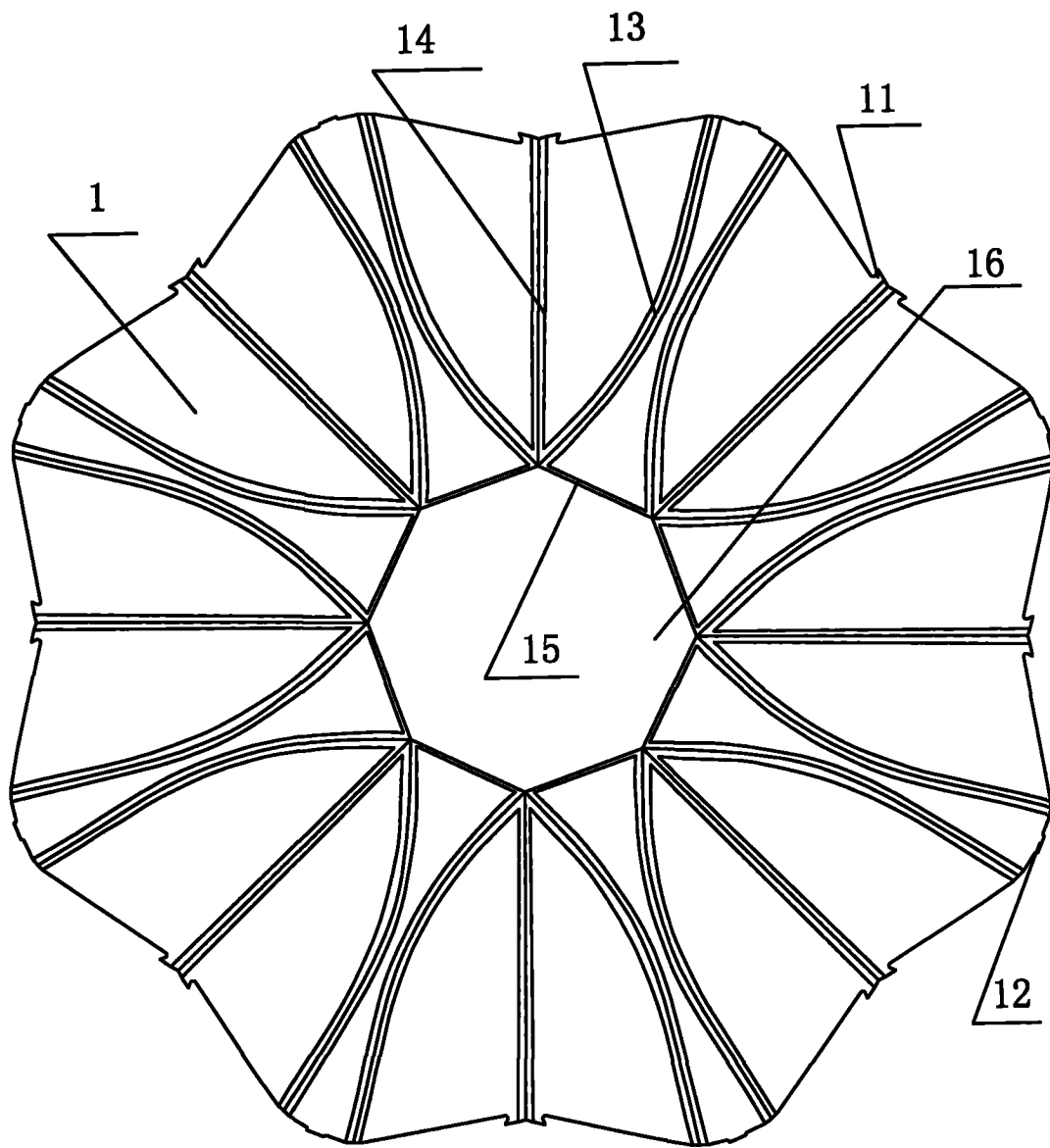


图 6

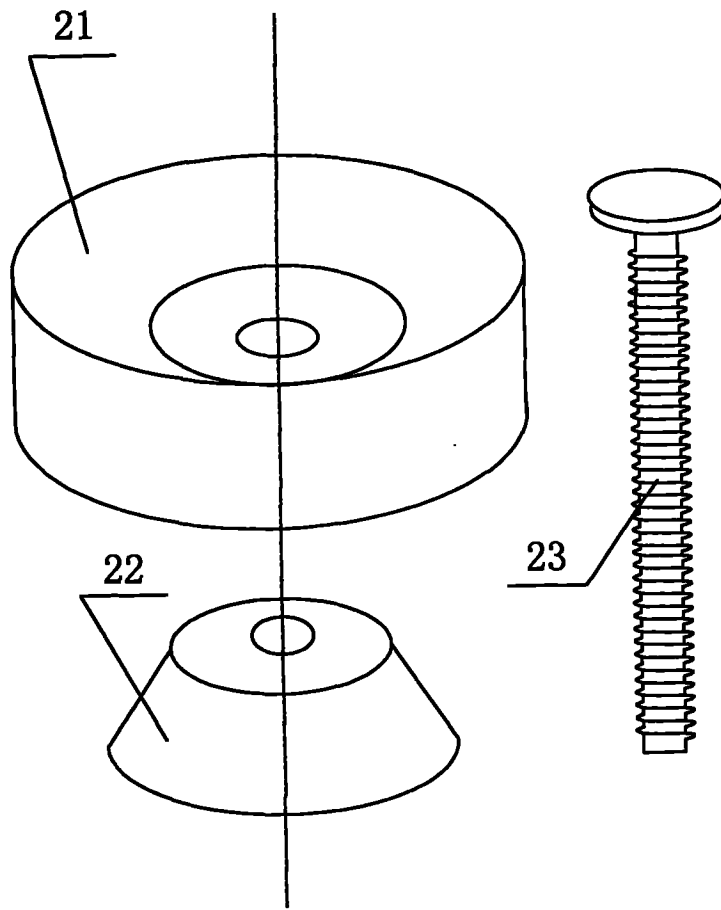


图 7

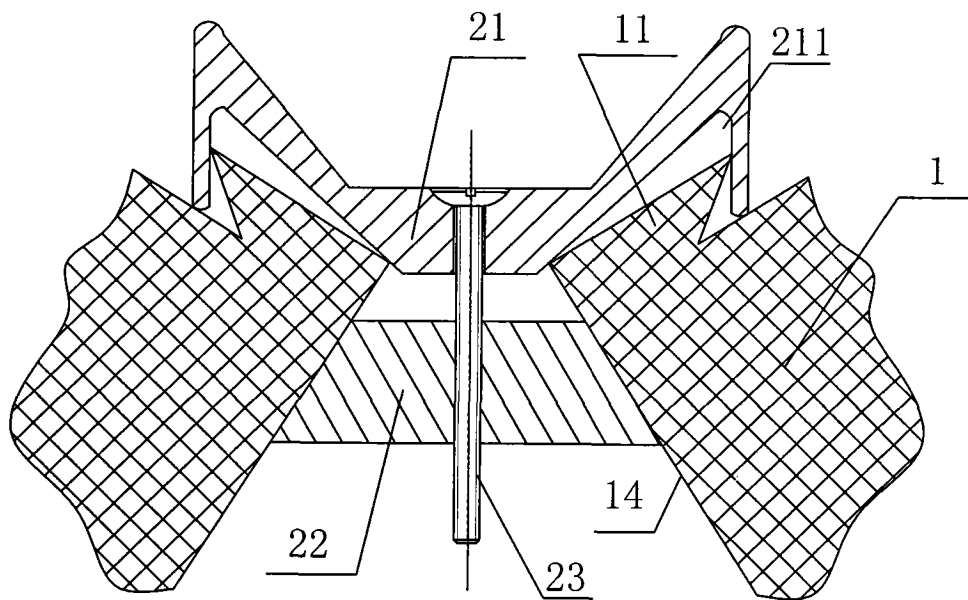


图 8

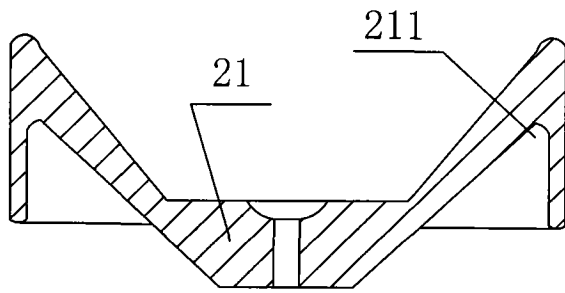


图 9

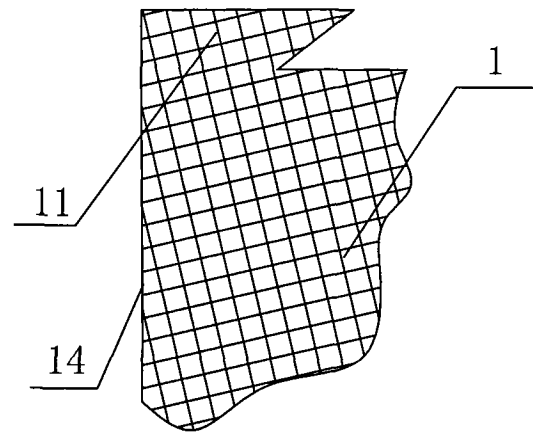


图 10