



(12) 实用新型专利

(10) 授权公告号 CN 202569416 U

(45) 授权公告日 2012. 12. 05

(21) 申请号 201220112674. 7

(22) 申请日 2012. 03. 23

(73) 专利权人 温州大学

地址 325000 浙江省温州市茶山大学城温州
大学南校区

(72) 发明人 薛统 张昕

(74) 专利代理机构 北京中北知识产权代理有限
公司 11253

代理人 李雪芳

(51) Int. Cl.

A63B 71/00 (2006. 01)

(ESM) 同样的发明创造已同日申请发明专利

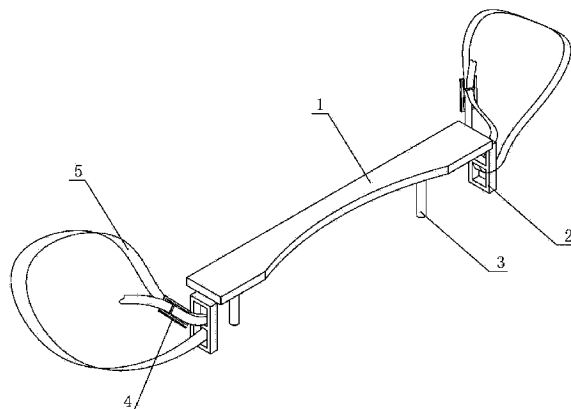
权利要求书 1 页 说明书 2 页 附图 1 页

(54) 实用新型名称

一种骑马打仗体育游戏装置

(57) 摘要

本实用新型公开了一种骑马打仗体育游戏装置,包括坐档、支撑架,所述坐档两端设置有支撑架,支撑架上设置有背带,坐档的至少一侧是贴合人体的弧形,且弧形的一侧设有护腿挡,坐档下板面有可滑动的滑槽,护腿挡滑动配合在滑槽内。本实用新型的有益效果:结构简单,生产成本低;使用简单方便,省力。



1. 一种骑马打仗体育游戏装置,包括坐档(1)、支撑架(2),其特征在于,所述坐档(1)两端设置有支撑架(2),支撑架(2)上设置有背带(5),坐档(1)的至少一侧是贴合人体的弧形,且弧形的一侧设有护腿挡,坐档(1)下板面有可滑动的滑槽,护腿挡滑动配合在滑槽内。

2. 根据权利要求1所述一种骑马打仗体育游戏装置,其特征在于,所述坐档(1)与支撑架(2)之间的连接方式为活动连接。

3. 根据权利要求1所述一种骑马打仗体育游戏装置,其特征在于,所述坐档(1)底部设置有若干支撑脚(3)。

4. 如权利要求3所述一种骑马打仗体育游戏装置,其特征在于,所述支撑脚(3)与坐档(1)连接方式为折叠式结构。

5. 如权利要求1所述一种骑马打仗体育游戏装置,其特征在于,所述背带(5)上设置有松紧调节装置(4)。

6. 如权利要求1所述一种骑马打仗体育游戏装置,其特征在于,坐档(1)弧形的一侧设骑马人的脚踏装置,脚踏装置与坐档(1)通过背带的连接方式,且可调节长短。

7. 如权利要求1-6任意一权利要求所述一种骑马打仗体育游戏装置,其特征在于,坐档(1)弧形一侧的另一侧设置有护腰装置,且护腰装置和坐档(1)之间可拆卸的组合式安装。

8. 如权利要求7所述一种骑马打仗体育游戏装置,其特征在于,坐档(1)两端设有插孔,两块护腰插块插入其中,弹性材质的护腰安装在两块护腰插块上。

一种骑马打仗体育游戏装置

技术领域

[0001] 本实用新型涉及一种游戏装置,特别涉及一种骑马打仗体育游戏装置。

背景技术

[0002] 体育游戏具有强身健体、娱乐,另外还有教育、政治、经济等功能。也可以说所处的历史阶段不同,体育就具有不同的功能,但是自从体育产生以来,强身健体及其娱乐自始至终是体育的主要功能。体育是一种复杂的社会文化现象,以身体活动为基本手段,增强体质、增进健康及其培养人的各种心理品质为目的。尤其是随着社会经济的发展,人们的生活水平得到了提高,人们对精神方面的需要高于对物质方面的需要。人们对于体育的认识不只限于强身健体的方面,希望通过体育活动的参与得到更多的精神享受。

[0003] 骑马打仗体育游戏是一个人背着另一个人,被骑的就是马。主要在沙地上打,否则摔下来太疼。首先,十几个孩子分成两拨;然后自愿组合,两人一组,一般比较高的孩子当马,把另一个背起来;最后,两拨人就上马开打,对冲。骑马的人可以用手拉扯对方,只要把人从马上拉下来或使对方连人带马一起摔到,对方这一对就得下场。直至对方一对都不剩。当马的孩子不准动手拉扯对方,但可以用身体去撞对方的马。这种传统的骑马打仗需要人背着,不同的人力气不同,而且,手始终托着被驮着的人,容易累。

实用新型内容

[0004] 针对现有技术的缺点,本实用新型提供一种新型的骑马打仗体育游戏装置。

[0005] 为了实现上述目的,本实用新型所采取的措施:

[0006] 一种骑马打仗体育游戏装置,包括坐档、支撑架,所述坐档两端设置有支撑架,支撑架上设置有背带,坐档的至少一侧是贴合人体的弧形,且弧形的一侧设有护腿挡,坐档下板面有可滑动的滑槽,护腿挡滑动配合在滑槽内。

[0007] 所述坐档与支撑架之间的连接方式为活动连接。

[0008] 所述坐档底部设置有若干支撑脚。

[0009] 所述支撑脚与坐档连接方式为折叠式结构。

[0010] 所述背带上设置有松紧调节装置。

[0011] 坐档弧形的一侧设骑马人的脚踏装置,脚踏装置与坐档通过背带的连接方式,且可调节长短。

[0012] 坐档弧形的一侧的另一侧设置有护腰装置,且护腰装置和坐档之间可拆卸的组合式安装。

[0013] 坐档两端设有插孔,两块护腰插块插入其中,弹性材质的护腰安装在两块护腰插块上。

[0014] 本实用新型的有益效果:结构简单,生产成本低;使用简单方便,省力。

附图说明

[0015] 图 1,本实用新型的结构示意图。

[0016] 图 2,本实用新型的折叠结构示意图。

具体实施方式

[0017] 一种骑马打仗体育游戏装置,包括坐档 1、支撑架 2,所述坐档 1 两端设置有支撑架 2,支撑架 2 上设置有背带 5,坐档 1 的至少一侧是贴合人体的弧形,贴合人体,避免游戏中人体被坐档弄伤。且弧形的一侧设有护腿挡,坐档 1 下板面有可滑动的滑槽,护腿挡滑动配合在滑槽内。坐档 1 的贴合人体一侧的两端设置有护腿挡,其作用相当于作为马的人的双臂去拖住另外一个人的腿部,为了符合各种体型的人,设置有护腿挡的坐档 1 的同一侧的下板面有可滑动的滑槽,以便配合护腿挡的调节,根据不同体型的人滑动调节宽窄。所述坐档 1 与支撑架 2 之间的连接方式为活动连接。所述坐档 1 底部设置有若干支撑脚 3。所述支撑脚 3 与坐档 1 连接方式为折叠式结构。所述背带 5 上设置有松紧调节装置 4。

[0018] 坐档 1 弧形的一侧设骑马人的脚踏装置,脚踏装置与坐档 1 通过背带的连接方式,且可调节长短。

[0019] 坐档 1 弧形的一侧的另一侧设置有护腰装置,且护腰装置和坐档 1 之间可拆卸的组合式安装。

[0020] 坐档 1 两端设有插孔,两块护腰插块插入其中,弹性材质的护腰安装在两块护腰插块上。

[0021] 坐档 1 的贴合人体一侧可加设骑马人的脚踏装置,脚踏装置与坐档 1 通过类似背带的连接方式,且可调节长短。

[0022] 在骑马打仗体育游戏中,坐档 1 作为被驮人坐的支架使用,支撑架 2 上设置的背带 5,在游戏的时候,驮马的人可以直接背着背带 5,不需要始终用手拖着被驮人,游戏的时候为驮马的人省力;同时,支架 1 与支撑架 2 之间通过设置为可拆卸的活动连接方式,可方便游戏装置携带和运输方便。支架 1 的底部设置的若干折叠式的支撑脚 3,游戏结束,使用者不用蹲下来太低,方便游戏装置使用者,如图 2 所示。此外,背带 5 上设置的松紧调节装置 4 可以根据不同的身高调节长短,适用于不同身高。

[0023] 本领域内普通的技术人员的简单更改和替换都是本实用新型的保护范围之内。

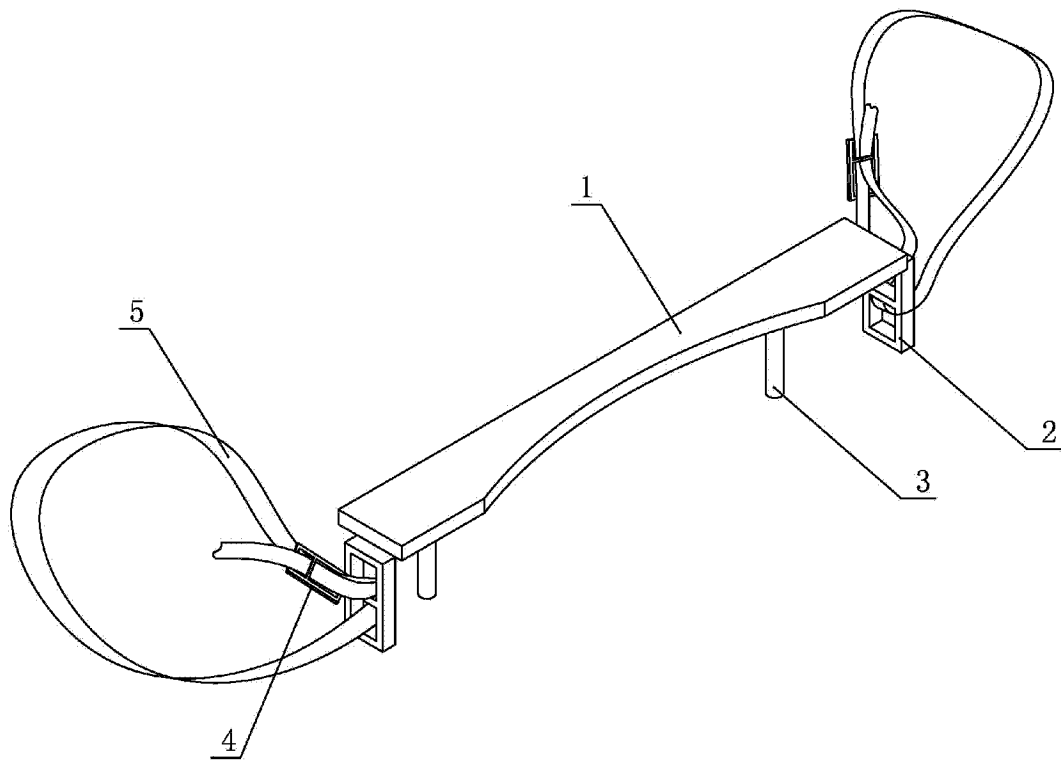


图 1

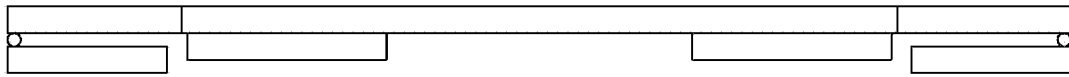


图 2