

[19] 中华人民共和国国家知识产权局

[51] Int. Cl⁷

A47L 23/26

A47L 23/22



[12] 实用新型专利说明书

[21] ZL 专利号 200320109125.5

[45] 授权公告日 2004 年 10 月 20 日

[11] 授权公告号 CN 2649013Y

[22] 申请日 2003. 10. 23

[21] 申请号 200320109125.5

[73] 专利权人 姚洪娣

地址 200331 上海市普陀区雪松路 330 弄 32 号 604 室

[72] 设计人 姚洪娣

[74] 专利代理机构 上海蓝迪专利事务所

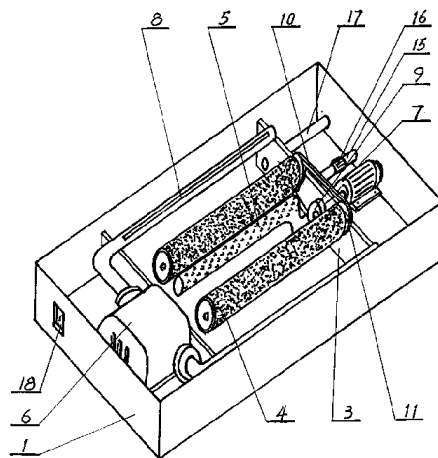
代理人 徐筱梅

权利要求书 1 页 说明书 2 页 附图 2 页

[54] 实用新型名称 全自动鞋底清洗机

[57] 摘要

本实用新型公开了一种全自动鞋底清洗机，包括机体、上盖，特点是机体内设有隔板，隔板之间设有毛刷辊、喷水管，机体内一端设有风机、一端设有电机；风机上接有出风管，电机上接有皮带轮；皮带轮与电机同轴，皮带轮通过皮带连接另一皮带轮，另一皮带轮与毛刷辊同轴。当人走进室内时，脚踩在上盖上，通过毛刷辊、风机使鞋底擦拭干净、迅速干燥。本实用新型结构简单，使用方便，在行进间就将鞋底上的脏物擦拭干净，特别适于宾馆、商场及家庭使用。



I S S N 1 0 0 8 - 4 2 7 4

1、一种全自动鞋底清洗机，包括机体（1）、上盖（2），其特征在于机体（1）内设有隔板（3），隔板（3）之间设有毛刷辊（4）、喷水管（5），机体（1）内一端设有风机（6）、一端设有电机（7）。

2、根据权利要求1所述的清洗机，其特征在于所述风机（6）上接有出风管（8），电机（7）上接有皮带轮（9）。

3、根据权利要求2所述的清洗机，其特征在于皮带轮（9）与电机（7）同轴，皮带轮（9）通过皮带（10）连接皮带轮（11），皮带轮（11）与毛刷辊（4）同轴。

全自动鞋底清洗机

技术领域

本实用新型涉及室内保洁装置，具体地说是一种全自动鞋底清洗机。

背景技术

公共场所或家庭为了保持室内的清洁，在室外设置鞋底清洁设施，一般采用门垫，进门前将鞋底在其上擦去脏物后进入室内。随着人们生活水平的提高，家庭装潢越趋高档，为保持室内地面的洁净，进门多需换鞋，其缺点：需准备较多拖鞋；拖鞋互穿，很不卫生；换鞋对来人是一种不礼貌的要求，同时也会造成空气不好的结果。

发明内容

本实用新型的目的是针对现有技术的不足而提供一种可使人在进门时就将鞋底上的脏物清洗干净，无须换鞋的全自动鞋底清洗机。

本实用新型的目的是这样实现的：

全自动鞋底清洗机，包括机体、上盖，特点是机体内设有隔板，隔板之间设有毛刷辊、喷水管，机体内一端设有风机、一端设有电机；风机上接有出风管，电机上接有皮带轮；皮带轮与电机同轴，皮带轮通过皮带连接另一皮带轮，另一皮带轮与毛刷辊同轴。

本实用新型结构简单，使用方便，在行进间就将鞋底上的脏物擦拭干净，特别适于宾馆、商场及家庭使用。

附图说明

图1为本实用新型无上盖时结构示意图

图 2 为本实用新型上盖示意图

图 3 为本实用新型电路图

具体实施方式

参阅图 1、2，本实用新型包括机体 1、上盖 2，机体 1 内设有隔板 3，隔板 3 之间设有毛刷辊 4、喷水管 5，喷水管 5 接进水管 15，进水管 15 上接有电磁阀 16；机体 1 内一端设有风机 6、一端设有电机 7，机体 1 外部设有电源接口 18；风机 6 上接有出风管 8，电机 7 上接有皮带轮 9；皮带轮 9 与电机 7 同轴，皮带轮 9 通过皮带 10 连接皮带轮 11，皮带轮 11 与毛刷辊 4 同轴；上盖 2 上设有开关 12、出风口 13、毛刷外露口 14。当人走进室内时，脚踩在上盖 2 上，开关 12 闭合，风机 6、电机 7、电磁阀 16 工作，电机 7 带动皮带轮 9 转动，通过皮带轮 11 带动毛刷辊 4 转动，同时喷水管 5 向毛刷辊 4 喷水，保持毛刷辊 4 清洁，风机 6 通过出风管 8 将风从出风口 13 吹出，可使鞋底迅速干燥，污水从出水口 17 排出。

参阅图 3，本实用新型电路中的开关 12 可采用感应式、光电式或普通式开关。

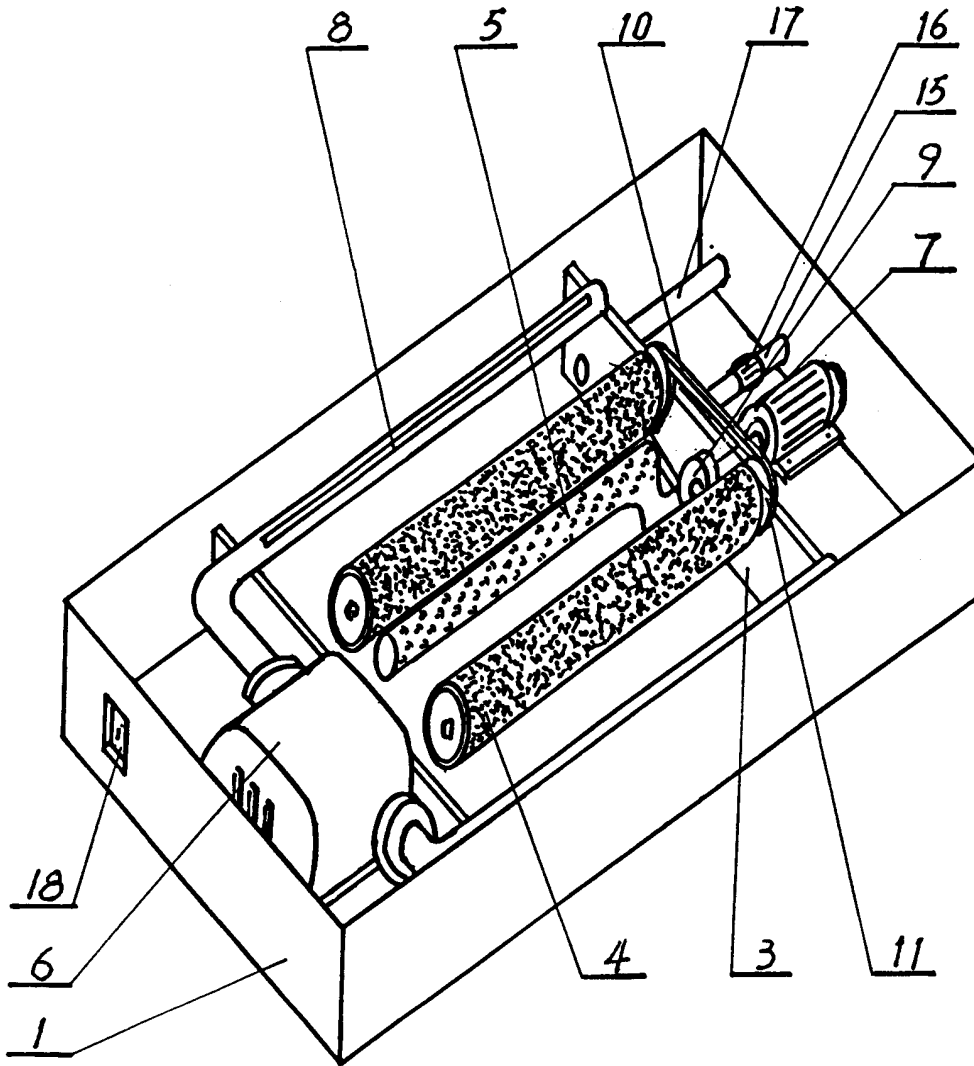


图 1

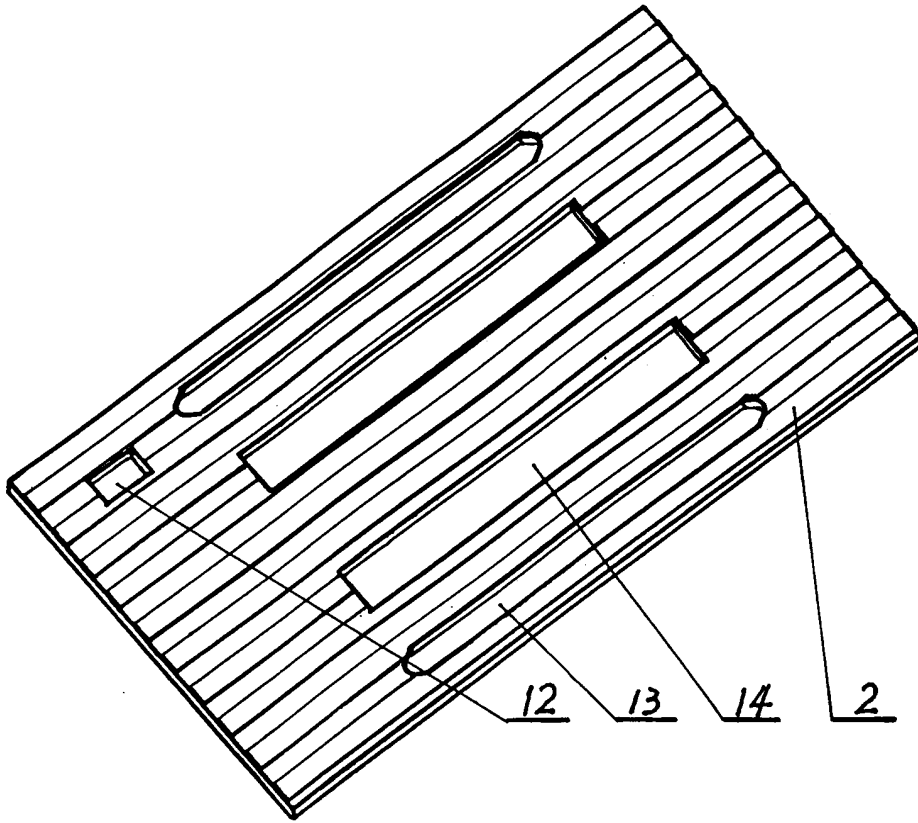


图 2

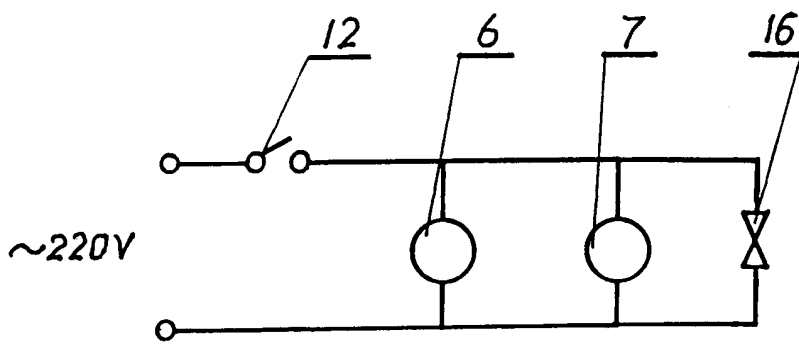


图 3