



(19) 中華民國智慧財產局

(12) 新型說明書公告本

(11) 證書號數：TW M501447 U

(45) 公告日：中華民國 104 (2015) 年 05 月 21 日

(21) 申請案號：103222271

(22) 申請日：中華民國 103 (2014) 年 12 月 16 日

(51) Int. Cl. : **D06F81/08 (2006.01)**

(71) 申請人：忠懿洗衣設備有限公司(中華民國) (TW)

新北市五股區御成路 10 號

(72) 新型創作人：王靖懿 (TW)

(74) 代理人：李奇恩

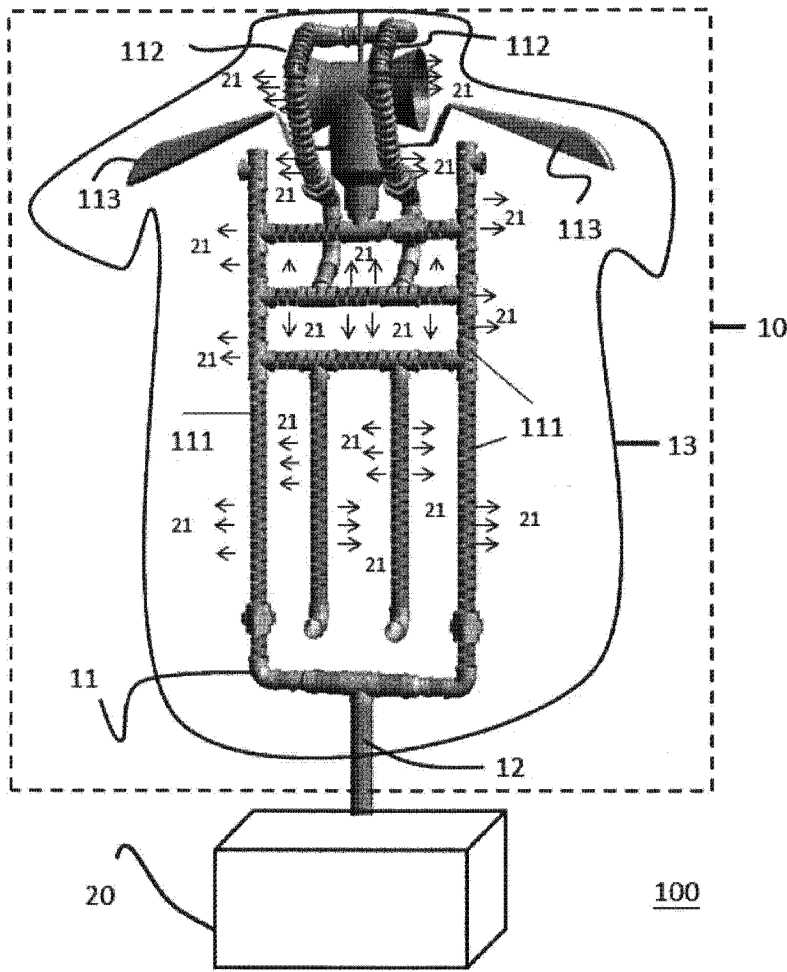
申請專利範圍項數：12 項 圖式數：5 共 19 頁

(54) 名稱

一種衣物整燙改良裝置

(57) 摘要

本創作為一種衣物整燙改良裝置，其包括：一整燙機，係具有一人體模型蒸汽架及連接部，其中該人體模型蒸氣架具有複數個蒸氣開孔；以及一蒸氣產生裝置，其係能產生蒸氣，並係連接該連接部及該人體模型蒸汽架的一側，其中該蒸氣產生裝置所產生的蒸氣係傳送至該人體模型蒸氣架並透過該複數個蒸氣開孔溢出，用以使衣物達到平均受熱的整燙效果。



- 10 . . . 整燙機
- 11 . . . 人體模型蒸
汽架
- 12 . . . 連接部
- 13 . . . 整燙衣
- 20 . . . 蒸氣產生裝
置
- 21 . . . 蒸氣
- 100 . . . 衣物整燙改
良裝置
- 111 . . . 蒸氣開孔
- 112 . . . 衣領彎曲蒸
氣管
- 113 . . . 肩膀固定部

圖 3

新型摘要

公告本

※ 申請案號： 103222271

※ 申請日：103.12.16

※IPC 分類：D06F 81/08 (2006.01)

【新型名稱】一種衣物整燙改良裝置

【中文】

本創作為一種衣物整燙改良裝置，其包括：一整燙機，係具有一人體模型蒸汽架及連接部，其中該人體模型蒸汽架具有複數個蒸汽開孔；以及一蒸汽產生裝置，其係能產生蒸汽，並係連接該連接部及該人體模型蒸汽架的一側，其中該蒸汽產生裝置所產生的蒸汽係傳送至該人體模型蒸汽架並透過該複數個蒸汽開孔溢出，用以使衣物達到平均受熱的整燙效果。

【英文】

【代表圖】

【本案指定代表圖】：第（ 3 ）圖。

【本代表圖之符號簡單說明】：

- 10 整燙機
- 11 人體模型蒸汽架
- 12 連接部
- 13 整燙衣
- 20 蒸氣產生裝置
- 21 蒸氣
- 100 衣物整燙改良裝置
- 111 蒸氣開孔
- 112 衣領彎曲蒸氣管
- 113 肩膀固定部

新型專利說明書

(本說明書格式、順序，請勿任意更動)

【新型名稱】一種衣物整燙改良裝置

【技術領域】

【0001】 本創作係關於一種衣物整燙改良裝置，尤其係關於一用於立體整燙或洗衣整燙業以達快速整燙衣物且達成平整服貼為目的的裝置。

【先前技術】

【0002】 在快速技術進展的今天，人們的日常生活腳步愈來愈緊湊，一般日常家事如洗衣，乾衣及整燙等繁瑣過程且長時間的耗時，常常會造成家庭主婦，尤其是現代職業婦女精神與勞力上的一大負擔。

【0003】 在者，如一般傳統乾燥衣物方法，不外以大家常用為自然天候風乾，或以操作一乾衣機進行烘乾程序，自然風乾方式需時甚久，尤其是天候不佳時為甚，而且乾燥後的衣物佈滿皺摺，常常需經熨斗整燙過才能穿用；烘衣機烘乾方式則是將溼衣物置於乾衣機封閉空間內，加溫使其水份蒸發，並且在烘乾過程要將衣物不斷的攪動，雖然利用此方法可能節省時間，不過經攪拌乾燥後之衣物仍會滿佈皺摺，必須經過熨斗整燙後才能穿用，例如：一般外穿衣褲而言約需約一小時左右才能烘乾透，並且以技巧熟練的家庭主婦而言，在每件衣、褲又必須花費約5至10分鐘的時間整燙，不但浪費時間，而且耗費能源。另外，一些工作及生活繁忙的人例如經常出差、旅行、出國的人，就上述衣物能達成快速乾燥衣物的要求並不適用，且至目前為止業界尚未見有較可行解決之道。

【0004】 一習知台灣專利M475561『蒸氣產生裝置』，其係係一蒸氣

產生裝置，設有一外殼、一抽水泵浦及一鍋爐，該外殼設有一底座及一上蓋，該底座前端處設有一線路連接器，該上蓋與該底座相結合且後端設有一穿孔，該抽水泵浦設於該底座內且設有一本體、一進水管及一出水管，該鍋爐設於該底座內且設有一加熱座及一鍋爐蓋，該加熱座固設於該底座後端處且與該線路連接器相連接，該加熱座於頂面設有一加熱槽，該鍋爐蓋設於該加熱座上且於頂面設有一連接管及一蒸氣輸出管，該連接管與該出水管相連接，該蒸氣輸出管經該穿孔而伸出該外殼，藉以提供一體積小、容易攜帶且方便使用之蒸氣產生裝置。但前案中的蒸氣產生結構並無法真正解決能夠立體燙與快速整燙達成衣物平整整燙服貼效果。

【0005】 一習知台灣專利I357944『燙整裝置』，一種燙整裝置，其包括：一本體及一熱傳裝置。此本體具有一連接部、一內部空間及複數微細孔部，而熱傳裝置具有一熱產生裝置及一連結於連接部與熱產生裝置之間的熱傳輸件；此熱產生裝置係可產生一熱氣，熱氣則藉由熱傳輸件傳送至本體之內部空間，再透過複數微細孔部向外散佈，對套置於本體上之衣物產生燙整效果。但前案中的燙整裝置結構並無法真正解決能夠在整燙裝置的蒸氣氣密性以及達成衣物立體燙與衣袖領夾部位達成衣物平整整燙服貼效果。

【0006】 一習知台灣專利593831『上衣之立體整燙裝置』，一種上衣之立體整燙裝置，係備有設成立起狀的人體模型，和為了壓住穿上體模型的上衣之前後下擺，在人體模型的前後之下部，設成向人體模型自由進退動作的前側墊和後側墊而成的上衣之立體整燙裝置，其特徵為上述人體模型，係形成自由反轉動作，而上述後側墊，係由壓住下擺的中央開叉用之

壓墊，和在該壓墊的兩側配設成左右對稱狀之壓住側開叉用的壓墊形成者，但前案中的上衣之立體整燙裝置結構並無法真正解決能夠在整燙裝置的蒸氣氣密性以及達成衣袖領夾部位達成衣物平整整燙服貼效果。

【0007】 因此，有需要提出如本創作的一種衣物整燙改良裝置利用一簡易的人體模型蒸汽架並透過該複數個蒸氣開孔溢出，用以使衣物達到平均受熱，可使用於衣物立體整燙或洗衣整燙業界以達快速整燙或立體燙效果，以解決習知熨斗或整燙機無法完善平整服貼或快速熨燙等缺失。

【新型內容】

【0008】 本創作之一主要目的在於提供衣物整燙裝置，其可使用於於立體整燙或洗衣整燙業界以達快速整燙或立體燙，而經由本創作之衣物整燙改良裝置，係利用一人體模型蒸汽架，來以提供使衣物達到平均受熱平整服貼的整燙效果。

【0009】 本創作之另一個主要目的為提供一種衣物整燙改良裝置，其中進一步提供一衣領彎曲蒸氣管及肩膀固定部，並透過該複數個蒸氣開孔溢出，用以使衣物達到平均受熱，用以協助使用者達成衣物立體燙與衣袖領夾部位達成衣物平整整燙服貼效果。

【0010】 為達到上述目的，本創作之實現技術如下：一種衣物整燙改良裝置，其包括：一整燙機，係具有一人體模型蒸汽架及連接部，其中該人體模型蒸氣架具有複數個蒸氣開孔；以及一蒸氣產生裝置，其係能產生蒸氣，並係連接該連接部及該人體模型蒸汽架的一側，其中該蒸氣產生裝置所產生的蒸氣係傳送至該人體模型蒸氣架並透過該複數個蒸氣開孔溢

出，用以使衣物達到平均受熱的整燙效果。

【0011】 上述之衣物整燙改良裝置，其中該人體模型蒸汽架進一步設有一衣領彎曲蒸氣管及肩膀固定部。

【0012】 上述之衣物整燙改良裝置，其中該衣領彎曲蒸氣管具有複數個蒸氣開孔。

【0013】 上述之衣物整燙改良裝置，其中該整燙機進一步增設一整燙衣，該整燙衣係整體包覆該人體模型蒸汽架。

● 【0014】 上述之衣物整燙改良裝置，其中該整燙衣為一軟性可透氣材質。

【0015】 上述之衣物整燙改良裝置，其中進一步設置一螢幕控制操作面板，該螢幕控制操作面板係用以提供使用者操作控制衣物整燙改良裝置的整燙模式。

● 【0016】 上述之衣物整燙改良裝置，其中進一步設置一投幣器控制器，其中該投幣器係用以提供使用者操作控制該衣物整燙改良裝置的時間及該整燙模式的收費。

【0017】 上述之衣物整燙改良裝置，其中進一步設置一抽風設備，該抽風設備係用以將該多餘的蒸氣抽離該衣物整燙改良裝置。

【0018】 上述之衣物整燙改良裝置，其中進一步設置一衣袖固定夾或衣物固定夾。

【0019】 上述之衣物整燙改良裝置，其中該蒸氣產生裝置進一步設置一噴管。

【圖式簡單說明】**【0020】**

圖1為本創作之衣物整燙改良裝置之示意圖(一)。

圖2為本創作之衣物整燙改良裝置之示意圖(二)。

圖3為本創作之衣物整燙改良裝置與整燙衣結合裝置組合示意圖。

圖4為本創作之衣物整燙改良裝置與螢幕控制操作面板結合裝置組合示意圖。

圖5為本創作之衣物整燙改良裝置與抽風設備結合裝置組合示意圖。

【實施方式】

【0021】 為使本創作實施例之衣物整燙改良裝置之上述目的、特徵及功效能更明顯易懂，茲藉由下述具體之實施例，並配合所附之圖式，對本創作做如下之詳細說明。

【0022】 圖1所例示為本創作之一樣態實施例之衣物整燙改良裝置100示意圖(一)，其包括一整燙機10其係具有一人體模型蒸汽架11及連接部12，其中該人體模型蒸氣架11上具有複數個蒸氣開孔111；以及一蒸氣產生裝置20所構成。

【0023】 接續，上述實施例如圖2為本創作之衣物整燙改良裝置100示意圖(二)，其中所揭示衣物整燙改良裝置100，其包括：一整燙機10，係具有一人體模型蒸汽架11及連接部12，其中該人體模型蒸氣架11具有複數個蒸氣開孔111；以及一蒸氣產生裝置20，其係能產生蒸氣21，並係連接該連接部12及該人體模型蒸汽架11的一側，其中該蒸氣產生裝置20所產生的蒸氣21係傳送至該人體模型蒸氣架11並透過該複數個蒸氣開孔111溢出，呈

如圖2中所示意可得知。

【0024】 接續上述實施例，其中該人體模型蒸汽架11為不銹鋼材質或不易生鏽合金材質，人體模型蒸汽架11外觀可任意形體以符合人體設計，其中該連接部12為連接管設計與該人體模型蒸汽架11用以套接接合，其中該連接部12材質為不銹鋼材質或不易生鏽合金材質，其中該蒸氣產生裝置20為一高壓蒸汽機、一鼓風機及抽風馬達所構成。

【0025】 接續，上述實施例中該人體模型蒸汽架11進一步設有一衣領彎曲蒸氣管112及肩膀固定部113，其中該衣領彎曲蒸氣管112中設具有複數個蒸氣開孔111，其中當衣物放置於該一整燙機10進行整燙時，其中該蒸氣產生裝置20所產生的蒸氣21(如圖2中箭頭所示意)係傳送至該人體模型蒸汽架11及該衣領彎曲蒸氣管112中，其中該衣領彎曲蒸氣管112中的蒸氣開孔111所溢出的蒸氣21可用於平整整燙服貼的衣領，一般習知的電熨斗或蒸氣機並無法達到整平的燙貼衣領部位，本創作的衣領彎曲蒸氣管112設計結構可輕易達到此新增燙貼衣領的功能，另外該肩膀固定部113可維持衣物的肩膀部位進行定型以及防止衣物在整燙過程中脫落。

【0026】 如圖3為本創作另一實施例之衣物整燙改良裝置與整燙衣結合裝置組合示意圖，其中所揭示衣物整燙改良裝置100，其包括：一整燙機10以及一蒸氣產生裝置20所構成，其中該整燙機10其係具有一人體模型蒸汽架11及連接部12，其中該人體模型蒸汽架11上具有複數個蒸氣開孔111，且該人體模型蒸汽架11含有一衣領彎曲蒸氣管112及肩膀固定部113，另外在該衣領彎曲蒸氣管112中設具有複數個蒸氣開孔111，而本實施例中的整燙機10再進一步增設一整燙衣13，該整燙衣13係整體包覆該人體模型蒸汽架

11、一衣領彎曲蒸氣管112及肩膀固定部113，呈如圖3中衣物整燙改良裝置100所示意可得知。

【0027】 接續，上述實施例如圖3所示，當一衣物進行整燙時，使用者可將潮濕衣物披掛在已經包覆整燙機10的整燙衣13上，其中該整燙衣13為一軟性可透氣材質如為透氣袋、透氣棉布、聚脂纖維布、不織聚酯纖維等材質，而該蒸氣產生裝置20所產生的蒸氣21 經傳送至該人體模型蒸氣架11上的蒸氣開孔111溢出時，已包覆在該人體模型蒸汽架11上的整燙衣13將會把蒸氣21包覆住，而該整燙衣13會如同進行充氣一般而膨脹，且該蒸氣21會透過整燙衣13均勻透氣排出，如此整燙衣13的創作，可避免該蒸氣21過度使用且大量洩漏而造成能源耗費，且本創作新的設計可將衣物披掛在整燙衣13上使用該蒸氣21進行整燙以及平均受熱的概念以達成衣物平整整燙的效果。

【0028】 如圖4為本創作另一實施例之衣物整燙改良裝置與螢幕控制操作面板結合裝置組合示意圖，其中所揭示衣物整燙改良裝置100，其包括：一整燙機10其係具有一人體模型蒸汽架11、一整燙衣13及連接部12以及一蒸氣產生裝置20所構成，其中該人體模型蒸氣架11上具有複數個蒸氣開孔111，其中該人體模型蒸汽架11設有一衣領彎曲蒸氣管112及肩膀固定部113，其中該衣領彎曲蒸氣管112中設具有複數個蒸氣開孔111，而在圖4中示意該整燙衣13係整體包覆該人體模型蒸汽架11、一衣領彎曲蒸氣管112及肩膀固定部113，而一衣物整燙改良裝置100在本實施例中進一步設置一螢幕控制操作面板30，而該螢幕控制操作面板係用以提供使用者來操作控制該衣物整燙改良裝置100的整燙模式，例如將該一衣物整燙改良裝置100設置

在一般市面上的自助洗衣店中，當使用者要將清洗完畢的衣物進行整燙時，該一螢幕控制操作面板30係可提供使用者針對不同衣物進行不同整燙模式操作，例如襯衫、夾克或西裝外套的整燙模式皆不相同。

【0029】 接續，如上述實施例中圖4所示，本創作的衣物整燙改良裝置100進一步在設置一投幣器控制器40，其中該投幣控制器40係用以提供使用者來操作控制該衣物整燙改良裝置100的時間及衣物整燙模式收費，並且可方便結合操作至市面上快速自助洗衣店或無人洗衣店中，進行本創作的衣物整燙改良裝置100安裝。

【0030】 如圖5為本創作之衣物整燙改良裝置與抽風設備結合裝置組合示意圖，其中所揭示衣物整燙改良裝置100，其包括：一整燙機10其係具有一人體模型蒸汽架11、一整燙衣13及連接部12，其中該人體模型蒸氣架11上具有複數個蒸氣開孔111，其中該人體模型蒸汽架11設有一衣領彎曲蒸氣管112及肩膀固定部113，其中該衣領彎曲蒸氣管112中設具有複數個蒸氣開孔111，其中該整燙衣13係整體包覆該人體模型蒸汽架11、一衣領彎曲蒸氣管112及肩膀固定部113，以及一蒸氣產生裝置20、一螢幕控制操作面板30、一投幣器控制器40所構成，如本實施例中再進一步設置一抽風設備50，該抽風設備50係用以將該多餘的蒸氣抽離該衣物整燙改良裝置100，以調節該衣物整燙改良裝置100的環境與周邊溫度，因為在操作使用整燙設備時常常會因高溫的蒸氣溢出會使得環境溫度提升且造成濕悶感，而上述該抽風設備50係以抽風機、抽風管及燈源所組合構成，所以本創作的衣物整燙改良裝置100的新設計結構再結合一抽風設備50，能用以改善習知整燙設備易產生高溫且環境溫度無法控制的缺失。

【0031】 接續，如上述的實施例中再進一步設置一衣袖固定夾60或一衣物固定夾70，而上述該置該衣袖固定夾60係可提供衣物在整燙時的衣袖定型與平整整燙固定，另外一衣物固定夾70係可設置於該一人體模型蒸汽架11及連接部12之間，當衣物進行整燙時，該一衣物固定夾70係可提供衣物的定型與平整整燙固定。

【0032】 再接續，如上述的實施例中，其中該該蒸氣產生裝置20進一步設置一噴管22，其中該噴管22係提供使用者針對整燙中的衣物如不平整的部分或是需再加強衣物的特定部位的定型，而該噴管22係以提供一噴膠或噴漿，用以作定型衣物的效果。

【0033】 在詳細說明上述本創作的較佳實施例之後，熟悉該項技術人士可清楚的瞭解，在不脫離下述申請專利範圍與精神下可進行各種變化與改變，亦不受限於說明書之實施例的實施方式。

【符號說明】

【0034】

- 10 整燙機
- 11 人體模型蒸汽架
- 12 連接部
- 13 整燙衣
- 20 蒸氣產生裝置
- 21 蒸氣
- 22 噴管
- 30 螢幕控制操作面板
- 40 投幣器控制器
- 50 抽風設備
- 60 衣袖固定夾
- 70 衣物固定夾
- 100 衣物整燙改良裝置
- 111 蒸氣開孔
- 112 衣領彎曲蒸氣管
- 113 肩膀固定部

申請專利範圍

1. 一種衣物整燙改良裝置，其包括：
一整燙機，係具有一人體模型蒸汽架及連接部，其中該人體模型蒸汽架具有複數個蒸氣開孔；以及
一蒸氣產生裝置，其係能產生蒸氣，並係連接該連接部及該人體模型蒸汽架的一側，其中該蒸氣產生裝置所產生的蒸氣係傳送至該人體模型蒸汽架並透過該複數個蒸氣開孔溢出，用以使衣物達到平均受熱的整燙效果。
2. 如請求項1所述之衣物整燙改良裝置，其中該人體模型蒸汽架進一步設有一衣領彎曲蒸氣管及肩膀固定部。
3. 如請求項2所述之衣物整燙改良裝置，其中該衣領彎曲蒸氣管具有複數個蒸氣開孔。
4. 如請求項1、2或3所述之衣物整燙改良裝置，其中該整燙機進一步增設一整燙衣，該整燙衣係整體包覆該人體模型蒸汽架。
5. 如請求項4所述之衣物整燙改良裝置，其中該整燙衣為一軟性可透氣材質。
6. 如請求項1或2所述之衣物整燙改良裝置，其中進一步設置一螢幕控制操作面板，該螢幕控制操作面板係用以提供使用者操作控制衣物整燙改良裝置的整燙模式。
7. 如請求項4所述之衣物整燙改良裝置，其中進一步設置一螢幕控制操作面板，該螢幕控制操作面板係用以提供使用者操作控制衣物整燙改良裝置的整燙模式。
8. 如請求項6所述之衣物整燙改良裝置，其中進一步設置一投幣器控制器，其中該投幣控制器係用以提供使用者操作控制該衣物整燙改良裝置的

時間及該整燙模式的收費。

9. 如請求項7所述之衣物整燙改良裝置，其中進一步設置一投幣器控制器，其中該投幣控制器係用以提供使用者操作控制該衣物整燙改良裝置的時間及該整燙模式的收費。

10. 如請求項1或2所述之衣物整燙改良裝置，其中進一步設置一抽風設備，該抽風設備係用以將該多餘的蒸氣抽離該衣物整燙改良裝置。

11. 如請求項10所述之衣物整燙改良裝置，其中進一步設置一衣袖固定夾或衣物固定夾。

12. 如請求項11所述之衣物整燙改良裝置，其中該蒸氣產生裝置進一步設置一噴管。

圖式

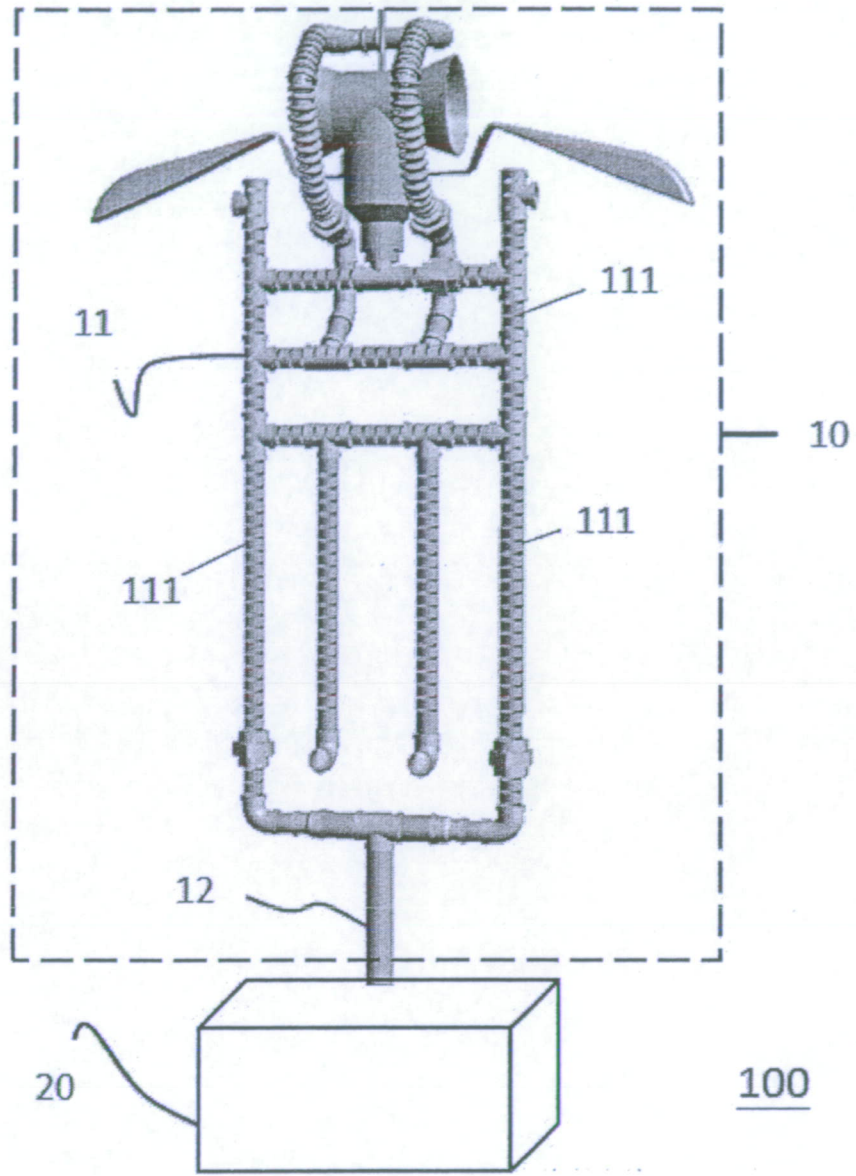


圖 1

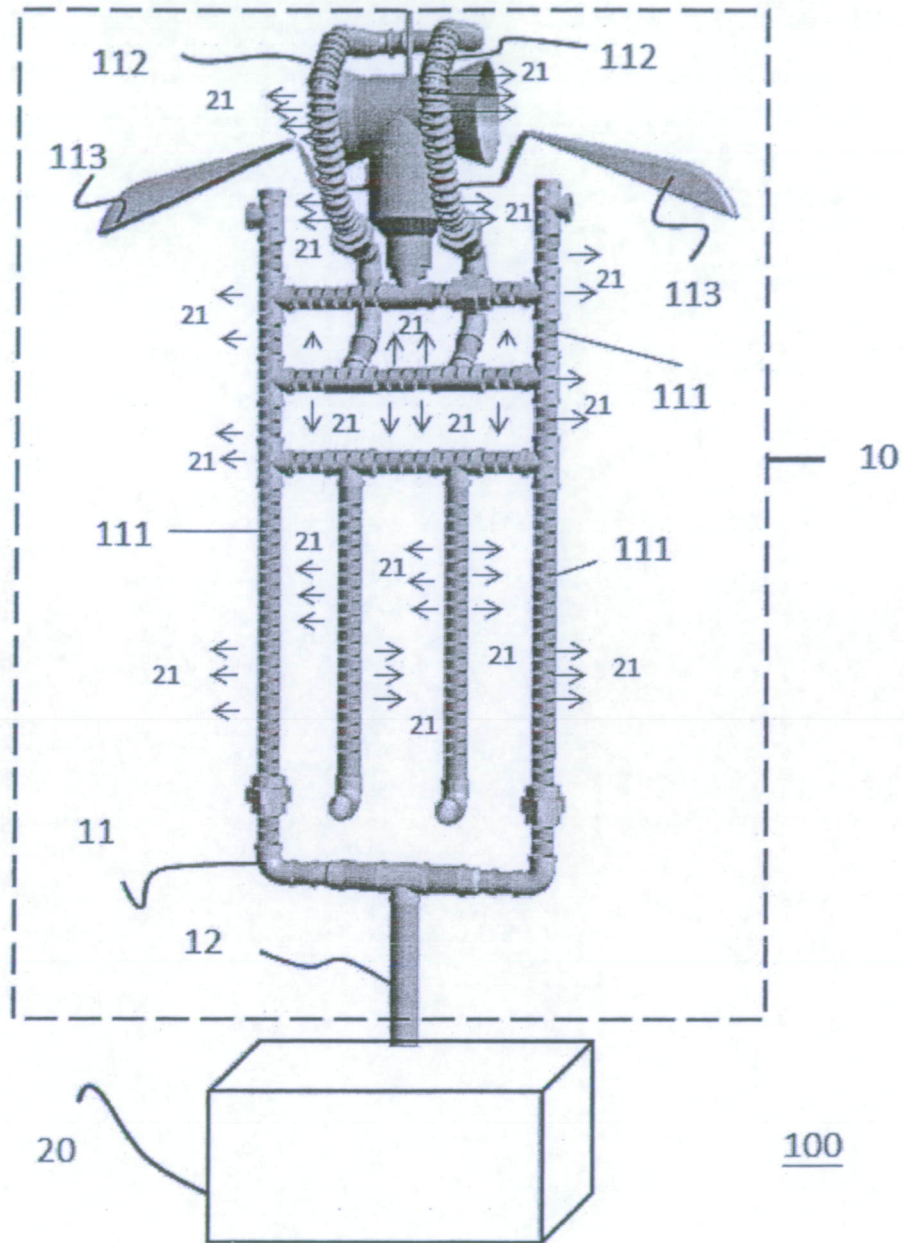


圖 2

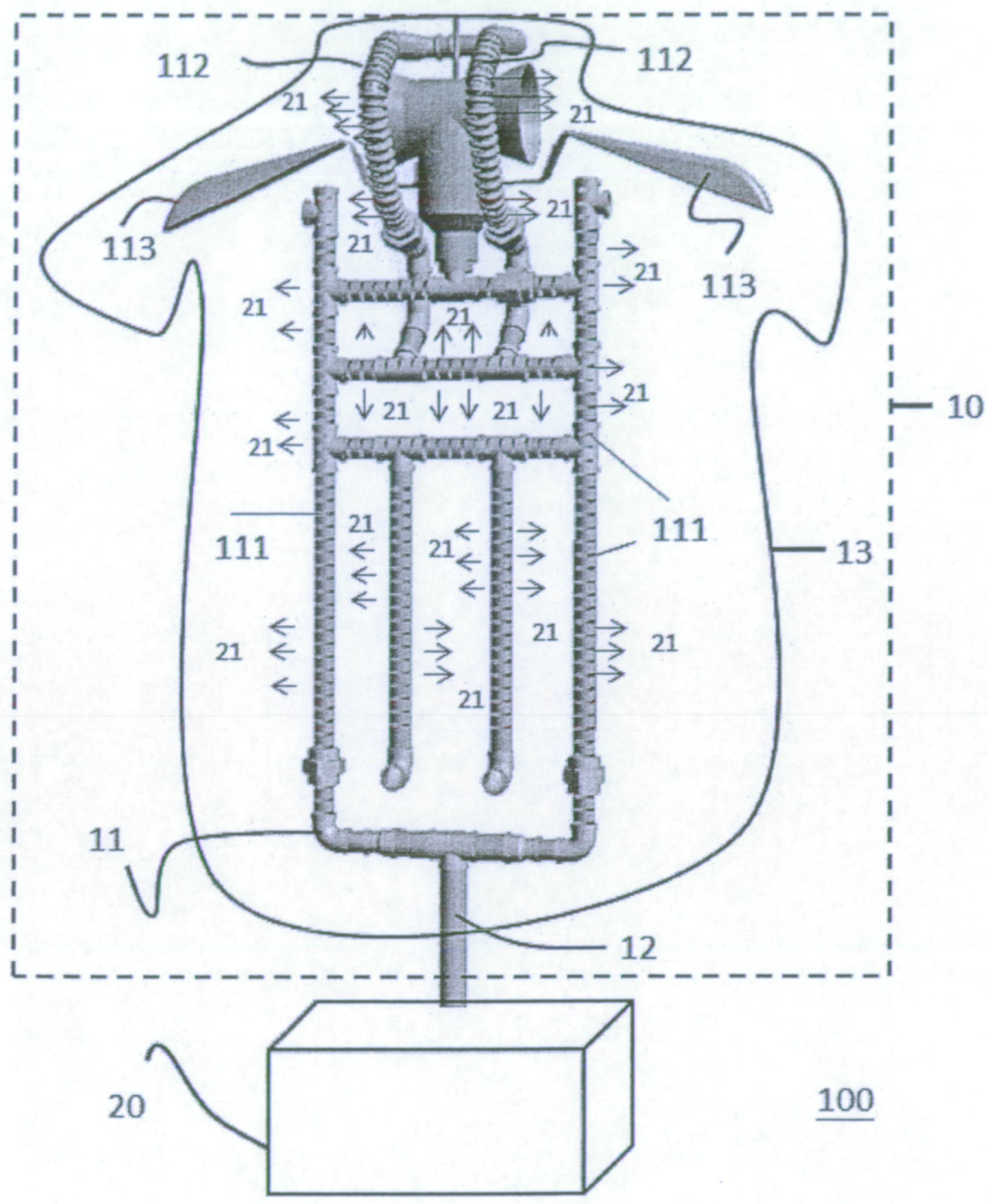
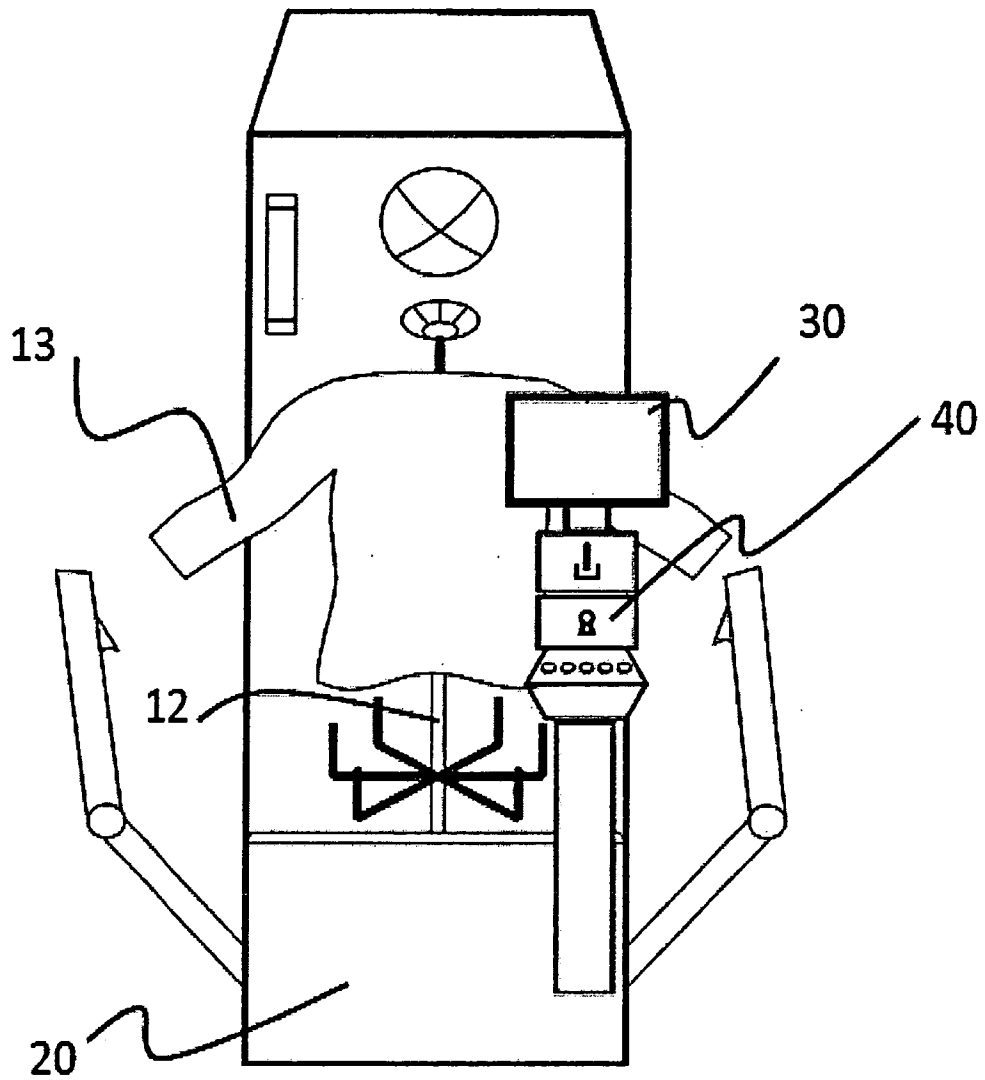


圖 3



100

圖 4

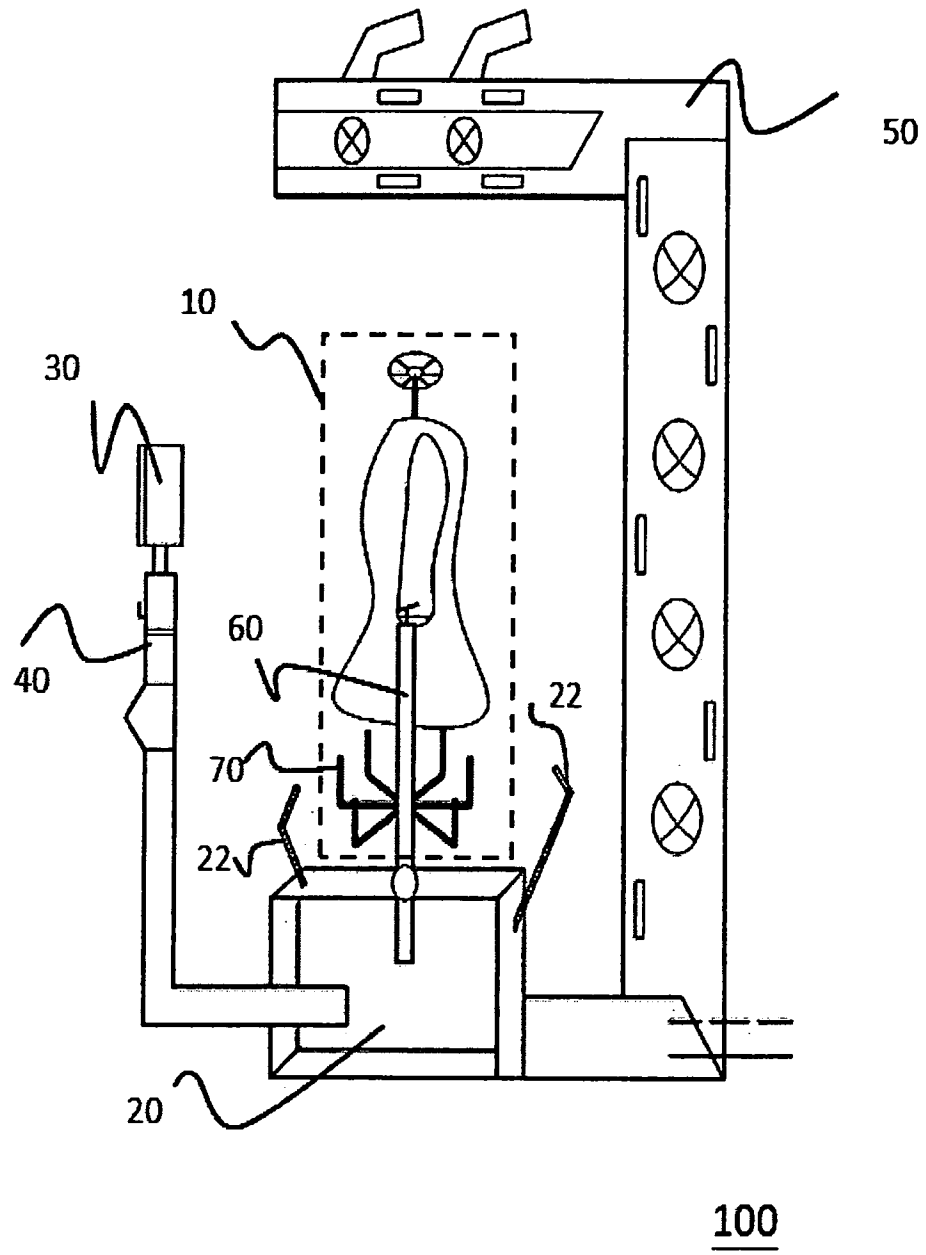


圖 5