



(12)实用新型专利

(10)授权公告号 CN 209984025 U

(45)授权公告日 2020.01.24

(21)申请号 201920310844.4

(22)申请日 2019.03.12

(73)专利权人 兰州裕盛实业有限公司

地址 730030 甘肃省兰州市城关区东岗镇
鱼儿沟1-1号

(72)发明人 王幸军 何海洋

(74)专利代理机构 兰州嘉诺知识产权代理事务
所(普通合伙) 62202

代理人 吕长红

(51) Int. Cl.

A47J 31/00(2006.01)

A47J 31/44(2006.01)

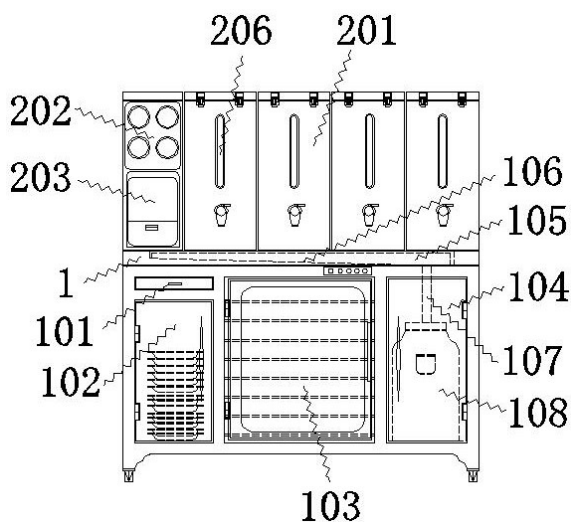
权利要求书1页 说明书2页 附图2页

(54)实用新型名称

一种用于餐饮业的饮品自助装置

(57)摘要

本实用新型涉及餐饮行业器具,具体涉及一种用于餐饮业的饮品自助装置,通过集成化的紧凑设计,决绝了设备凌乱,使用不便,设备周围卫生差的问题,通过多个保温桶的并排设置,解决了客人的不同需求的问题,同时减轻了服务员的工作压力,设置余液收集槽和余液收集桶,可将余液有效回收,同时可防止饮品溢出,避免污染环境,设置分杯器可满足一次性杯子的存放,设置伸缩平台,能满足在接多杯饮品时杯子和水杯托盘的放置功能。



1. 一种用于餐饮业的饮品自助装置,其特征在于:包括柜体(1)和上部组合件(2),上部组合件(2)连接在柜体(1)上端,柜体(1)包括伸缩平台(101)、水杯托盘箱(102)、消毒柜(103)和余液回收箱(104),余液回收箱(104)设置在柜体(1)一端,水杯托盘箱(102)和消毒柜(103)与余液回收箱(104)并排布置,伸缩平台(101)插接在水杯托盘箱(102)上方,柜体(1)上端设有余液收集槽(105),余液收集槽(105)设置在上部组合件(2)前方,余液收集槽(105)底部设有斜坡(106),余液收集槽(105)底部设有余液收集管(107),余液收集管(107)设置在斜坡(106)最低点处,余液收集管(107)连通余液收集槽(105)和余液收集桶(108),余液收集桶(108)设置在余液回收箱(104)内。

2. 根据权利要求1所述的一种用于餐饮业的饮品自助装置,其特征在于:所述上部组合件(2)包括保温桶(201)、分杯器(202)和餐叉勺筷盒(203),分杯器(202)设置在餐叉勺筷盒(203)上端,保温桶(201)设置在分杯器(202)和餐叉勺筷盒(203)右侧。

3. 根据权利要求2所述的一种用于餐饮业的饮品自助装置,其特征在于:所述保温桶(201)底部设有接液水咀阀(204),保温桶(201)上端连接有桶盖(205),保温桶(201)前端面设有液位可视镜(206),接液水咀阀(204)设置在余液收集槽(105)上方。

4. 根据权利要求2所述的一种用于餐饮业的饮品自助装置,其特征在于:所述保温桶(201)设置有多个。

5. 根据权利要求1所述的一种用于餐饮业的饮品自助装置,其特征在于:所述余液收集槽(105)上部设有篦板(109)。

6. 根据权利要求1所述的一种用于餐饮业的饮品自助装置,其特征在于:所述水杯托盘箱(102)内设置有多个水杯托盘(110)。

一种用于餐饮业的饮品自助装置

技术领域

[0001] 本实用新型涉及餐饮行业器具,具体涉及一种用于餐饮业的饮品自助装置。

背景技术

[0002] 在目前在快餐店、小排档、面食店及面点坊等场所就餐时,客人通常会有茶水、开水、热面汤或饮料等饮品需求,有的是专门的服务人员来完成,但不同的食客对其饮品要求不同,服务人员忙来忙去以满足不同食客的要求,效率低下;有的是店家直接在餐厅放置一个消毒柜上配一到两个保温桶,食客自己去接想喝的饮品,但品种单一、设备凌乱,大多数店家都是随意拼凑而成,既不紧凑又不卫生,并且没有美观与品位;目前在这一行业的这一特殊位置,还没有出现一种完美组合式的专用饮品装置。

实用新型内容

[0003] 为克服上述现有技术中存在的问题,本实用新型的目的是提供一种用于餐饮业的饮品自助装置,能放置多种饮品,满足不同顾客的需求,干净卫生,结构紧凑合理,高效方便,减轻商家负担,解决了现有技术中存在的问题。

[0004] 本实用新型所采用的技术方案是:一种用于餐饮业的饮品自助装置包括柜体和上部组合件,上部组合件连接在柜体上端,柜体包括伸缩平台、水杯托盘箱、消毒柜和余液回收箱,余液回收箱设置在柜体一端,水杯托盘箱和消毒柜与余液回收箱并排布置,伸缩平台插接在水杯托盘箱上方,柜体上端设有余液收集槽,余液收集槽设置在上部组合件前方,余液收集槽底部设有斜坡,余液收集槽底部设有余液收集管,余液收集管设置在斜坡最低点处,余液收集管连通余液收集槽和余液收集桶,余液收集桶设置在余液回收箱内。

[0005] 进一步所述上部组合件包括保温桶、分杯器和餐叉勺筷盒,分杯器设置在餐叉勺筷盒上端,保温桶设置在分杯器和餐叉勺筷盒右侧。

[0006] 进一步所述保温桶底部设有接液水咀阀,保温桶上端连接有桶盖,保温桶前端面设有液位可视镜,接液水咀阀设置在余液收集槽上方。

[0007] 进一步所述保温桶并排设置有多个。

[0008] 进一步所述余液收集槽上部设有篦板。

[0009] 进一步所述水杯托盘箱内设置有多个水杯托盘。

[0010] 本实用新型的有益效果是:通过集成化的紧凑设计,决绝了设备凌乱,使用不便,设备周围卫生差的问题,通过多个保温桶的并排设置,解决了客人的不同需求的问题,同时减轻了服务员的工作压力,设置余液收集槽和余液收集桶,可将余液有效回收,同时可防止饮品溢出,避免污染环境,设置分杯器可满足一次性杯子的存放,设置伸缩平台,能满足在接多杯饮品时杯子和水杯托盘的放置功能。

附图说明

[0011] 图1是本实用新型主视结构示意图;

[0012] 图2是本实用新型左视结构示意图；

[0013] 图3是本实用新型俯视结构示意图。

[0014] 图中：1.柜体，101.伸缩平台，102.水杯托盘箱，103.消毒柜，104.余液回收箱，105.余液收集槽，106.斜坡，107.余液收集管，108.余液收集桶，109.篦板，110.水杯托板，2.上部组合件，201.保温桶，202.分杯器，203.餐叉勺筷盒，204.接液水咀阀，205.桶盖，206.液位可视镜。

具体实施方式

[0015] 下面结合附图和具体实施方式对本实用新型进行详细说明：

[0016] 一种用于餐饮业的饮品自助装置，包括柜体1和上部组合件2，上部组合件2连接在柜体1上端，柜体1包括伸缩平台101、水杯托盘箱102、消毒柜103和余液回收箱104，余液回收箱104设置在柜体1一端，水杯托盘箱102和消毒柜103与余液回收箱104并排布置，伸缩平台101插接在水杯托盘箱102上方，柜体1上端设有余液收集槽105，余液收集槽105设置在上部组合件2前方，余液收集槽105底部设有斜坡106，余液收集槽105底部设有余液收集管107，余液收集管107设置在斜坡106最低点处，余液收集管107连通余液收集槽105和余液收集桶108，余液收集桶108设置在余液回收箱104内，设置余液收集槽105和余液收集桶108，可将余液有效回收，同时可防止饮品溢出，避免污染环境，抽出伸缩平台101，即为杯子或水杯托盘102的放置区域，避免接热的饮品时烫伤客人，消毒柜103为沃牧牌WM-58P型消毒柜。

[0017] 进一步所述上部组合件2包括保温桶201、分杯器202和餐叉勺筷盒203，分杯器202设置在餐叉勺筷盒203上端，保温桶201设置在分杯器202和餐叉勺筷盒203右侧，所述保温桶201底部设有接液水咀阀204，保温桶201上端连接有桶盖205，保温桶201前端面设有液位可视镜206，接液水咀阀204设置在余液收集槽105上方，设置上部组合件2，即可满足饮品的存放功能，也能满足一次性杯子及餐具的存放功能，各部件区域模块化，结构紧凑，美观大方，同时形成自助接取饮品的模式，操作方便，干净卫生，减轻工作人员负担，分杯器202为一立牌不锈钢分杯器。

[0018] 进一步所述保温桶201可并排设置多个，设置多个保温桶201，即可存放多种饮品，可满足不同客人的不同需求。

[0019] 进一步所述余液收集槽105上部设有篦板109，增设篦板109可防止较大的异物堵塞余液收集管107。

[0020] 进一步所述水杯托盘箱102内设有多多个水杯托盘110，增设水杯托盘110，可将水杯托盘110取出放置在伸缩平台101上，方便同时端取多个饮品，也可以放置自选的所需餐具，更能避免饮品烫伤。

[0021] 使用时拉出伸缩平台101，取出水杯托盘110，将水杯托盘110放置在伸缩平台101上，然后从分杯器202或消毒柜103中取出杯子，选择并接取自己想喝的饮品，并放置在水杯托盘110内，同时可选取自己所需的餐具放置在水杯托盘110中，然后将水杯托盘110端至餐桌准备用餐，使用方便快捷，干净卫生。

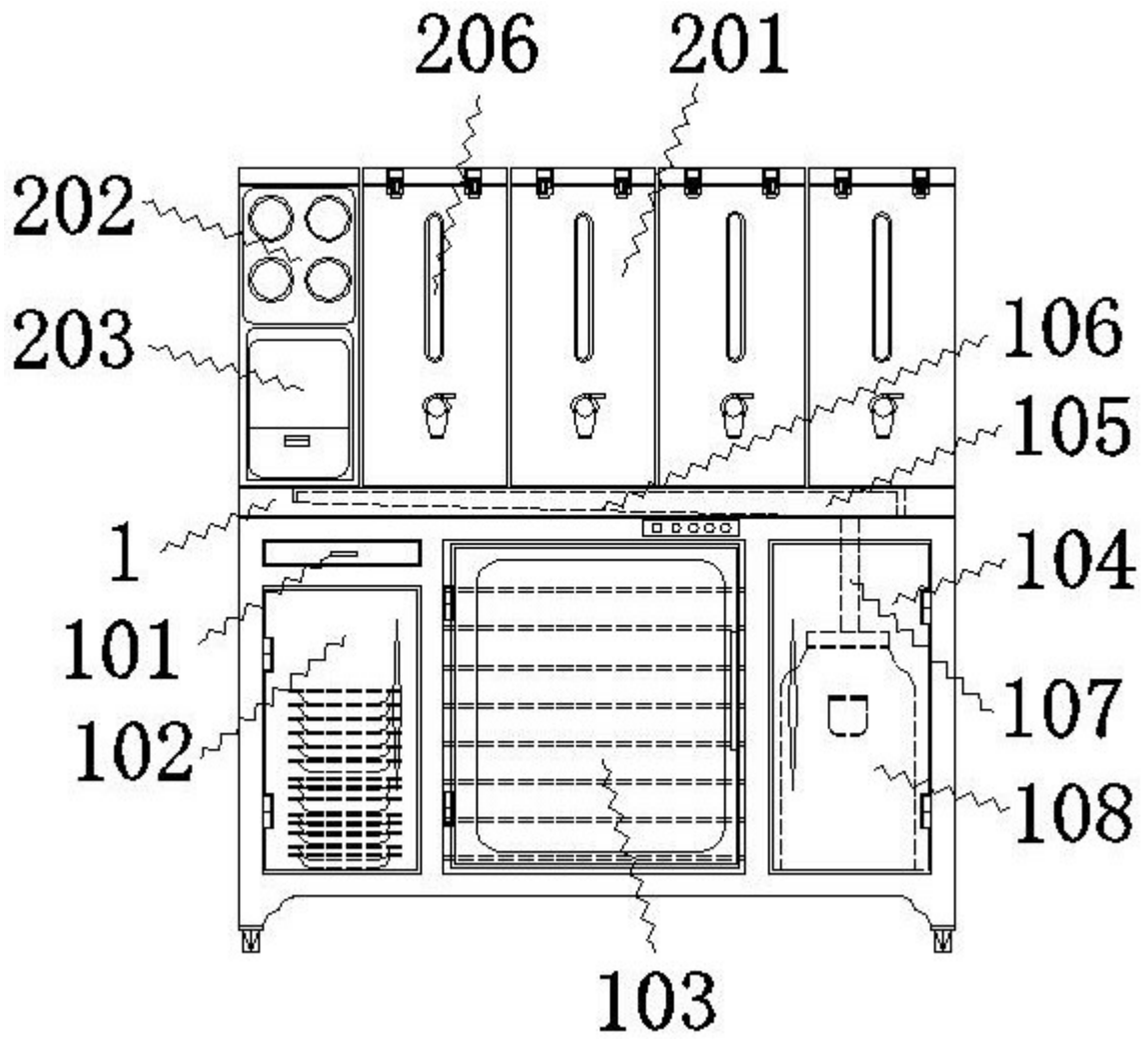


图1

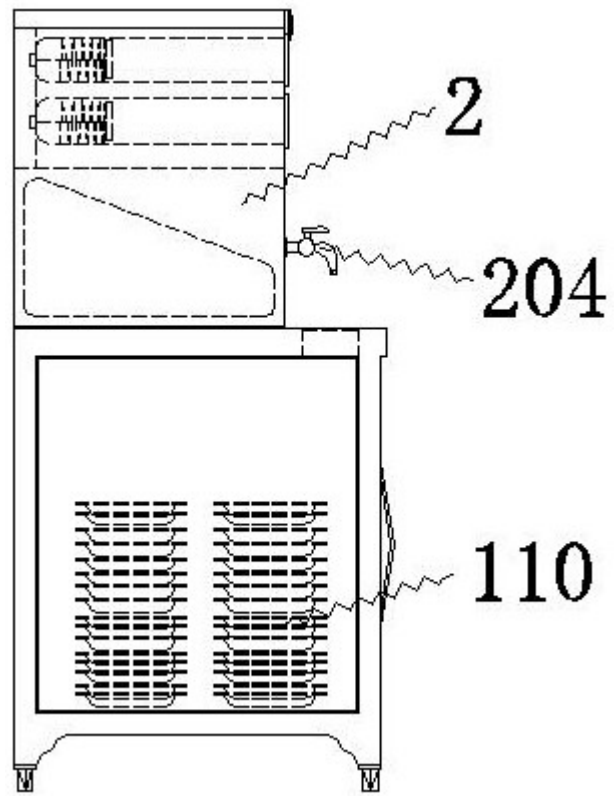


图2

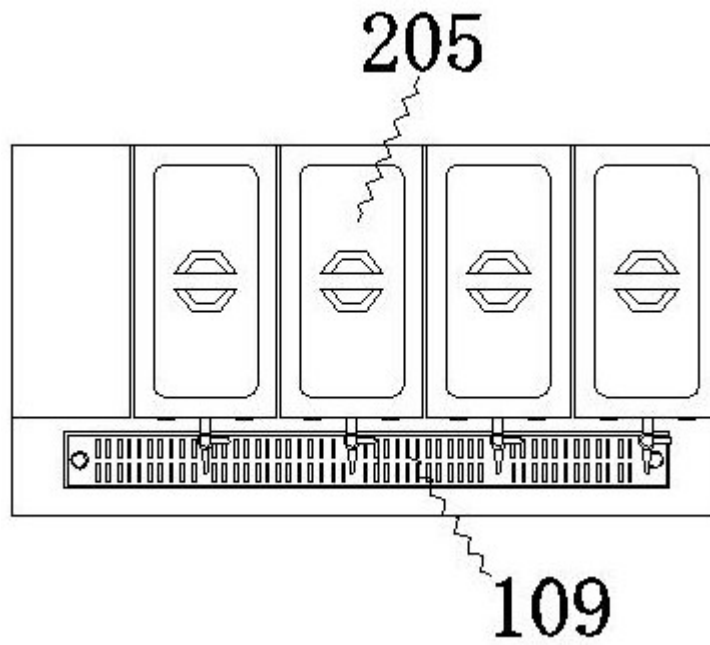


图3