



SUOMI-FINLAND

(FI)

Patentti- ja rekisterihallitus
Patent- och registerstyrelsen

- C (45) Patentti- ja rekisterihallitus
Patent- och registerstyrelsen 19 03 1989
- (51) Kv.1k.4 - Int.c1.4
H 03H 7/01
- | | |
|---|----------|
| (21) Patenttihakemus - Patentansökning | 832528 |
| (22) Hakemispäivä - Ansökningsdag | 11.07.83 |
| (24) Alkuperäisyys - Löpdag | 11.07.83 |
| (41) Tullut julkiseksi - Blivit offentlig | 31.01.84 |
| (44) Nähtäväksipanon ja kuul.julkaisun pvm. -
Ansökan utlagd och utl.skriften publicerad | 31.10.89 |
| (32) (33) (31) Etuoikeus - Prioritet | |
| 30.07.82 DE 3228449 | |

(71) Hakija - Sökande

1. Richard Hirschmann, Radiotechnisches Werk, Richard-Hirschmann-Strasse 19,
Esslingen a.N., BRD, (DE)

(72) Keksijä - Uppfinnare

1. Wendel, Wolfgang, Dörrbeundstrasse, Esslingen a.N., BRD, (DE)

(74) Asiamies - Ombud: Antti Impola

(54) Keksinnön nimitys - Uppfinningens benämning

Suodatinkytkentä
Filterkoppling

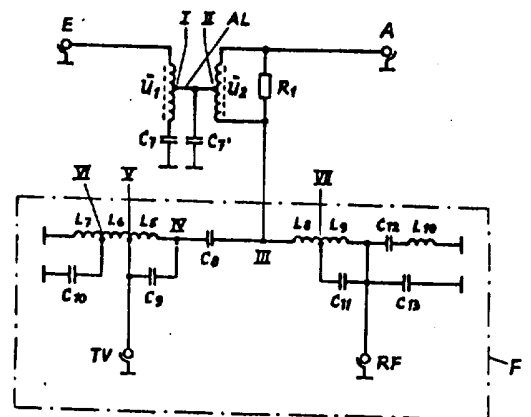
(56) Viitejulkaisut - Anförda publikationer

DE A 2238716 (H 03 H 7/04), DE A 3027235 (H 03 H 7/38), DE C 756080 (21 a2 39/30)

(57) Tiivistelmä - Sammandrag

Suodatinkytkennässä, jossa on useita resonanssipiirejä osataajuusalueiden estämiseksi, vast. läpäisemiseksi, varsinkin taajuuden jakolaitteessa antennipistorasioita varten, on radio- ja televisiotajuusalueiden erottamiseksi, vast. yhteenkytkemiseksi, resonanssipiirit rakennettu ja mitoitettu siten, että vähintään yksi rakenne-elementti jokaisessa resonanssipiirissä samansikaisesti on komponenttina vähintään yhdessä muussa resonanssipiirissä toista osataajuusalueita varten.

Rakenne-elementtien tämän moninkertaisen hyödyksikäytön ansiosta eri taajuusalueilla on toisalta saavutettu rakenne-elementtien pientä lukumäärää käyttäen suurtaajuusominaisuuksien erittäin hyvät arvot ja toisalta saavutettu induktanssiarvot, jotka mahdollistavat kelojen toteuttamisen painopiiritekniikkaa soveltaen ja näin yksinkertaisen ja kustannukseltaan edullisen sarjavalmistuksen, jolloin mitat ovat pieniä.



Vid en filterkoppling med flere resonanskretsar för spärrning resp. genomgång av delfrekvensområden, företrädesvis en frekvensdelare för antennstickdosor, för uppdelning resp. sammankoppling av radio- och televisionsfrekvensområden, är resonanskretsarna uppbyggda och dimensionerade så att minst ett byggelement i varje resonanskrets samtidigt är en beståndsdel i minst en annan resonanskrets för ett annat delfrekvensområde.

Genom detta flerfaldiga utnyttjande av byggelementen inom olika frekvensområden har man å ena sidan med ett litet antal byggelement uppnått mycket goda värden för högfrekvensegenskaperna och å andra sidan uppnått inductansvärden som möjliggör ett utförande av spolarna i tryckkretsteknik och därigenom möjliggör en enkel och till kostnaderna gynnsam serieframställning, varvid dimensionerna är små.

SuodatinkytKentä - Filterkoppling

Keksinnön kohteena on suodatinkytKentä, jossa on useita resonanssiipiirejä osataajuusalueiden estämiseksi, vast. läpäisemiseksi, varsinkin antennipistorasioiden taajuuden jakajat taajuusalueiden jakamiseksi radioalueisiin (LMKU) ja televisioalueisiin (VHF, UHF, SHF).

Tällaisissa suodattimissa tarvitaan käytännössä usein suuri estovaimennus ja mahdollisimman jyrkkä suodatusosa, pieni läpäisyvaimennus ja suuri takaisinkytkentävaimennus. Näin on asianlaita esim. tapauksessa, jossa yhteisantennilaitteiston signaalitaso jossain kohdassa tulee niin pieneksi, että moitteeton tilaajan syöttö on mahdollinen ainoastaan käyttämällä vahvistinta tai antennipistorasioita, joiden liitäntävaimennus on pieni. (esim. 5 dB).

Tällaisissa antennipistorasioissa, jotka jakavat suurtaajuuden energian esim. sovitus- ja differentiaali- välittimen avulla kantajohtolähdön ja suodattimen otokeskeen, on näiden molempien liitäntöjen välillä saavutettavissa kytkentävaimennus, joka on ainoastaan noin 20 dB (UHF-alueella). Toisaalta on "Deutsche Bundespost" - määräysten mukaan (Amtsblatt nr 125/1971 ja FTZ-Richtlinie 1R8-15) mukaan radio- ja televisioliitännän välisen erotuskytkennän oltava mielivaltaisissa antennipistorasioissa vähintään 50 dB, jotta tässä suhteessa saataisiin häiriötön vastaanotto tilaajaliitännöissä. Tähän tarvittava suodattimien estovaimennus on täten esim. liitäntävaimennuksen ollessa 5 dB vähintään 25dB, eikä tätä saavuteta yksipiirisillä tai ainoastaan loisivastuksesta muodostuvilla suodattimilla jokaista taajuusaluetta varten, kuten on tunnettua esim. hakijan antennipistorasiasta Gedu 2411, jonka kytkentäkaavio on näytetty kuviossa 1. Yksittäisresonanssiipiiriä käytettäessä on lisäksi kylkien jyrkkyys pieni ja läpäisyvaimennuksella samoin kuin takaisinkytkentävaimennuksella on arvot, joiden takia tällaiset antennipistorasiat eivät sovellu kytkettäväksi

kantajohtoon kaskadikytkentää käyttäen. Lopuksi todettakoon, että mainitun suodattimen kelat on osittain tarvittavien suurien induktanssiarvojen takia tehtävä ferriittisydänkuristimiksi, joilla on häiritseviä ominaisresonansseja a suurentunut vaimennus käyttötaajuusalueilla. Lopuksi todettakoon, että näitä suodattimia kylläkin voidaan niiden pienen komponenttimäärän takia valmistaa halpaan hintaan, mutta edellä mainitut syyt rajoittavat kuitenkin suuresti niiden käytännöllistä käyttökelpoisuutta.

10 On periaatteessa tunnettua koota suodatuskytkentöjä ja myös kahdesta tai useammasta toisistaan riippumattomasta resonanssipiiristä jokaista osataajuusaluetta varten, joiden resonanssipiirien sähköisten ominaisuuksien tällöin on täytettävä esitetyt ehdot. Tällaisten suodattimien rakenne-
15 komponentit aiheuttavat kuitenkin suuria kustannuksia, joten niitä ei sekä kustannussyistä että myös niiden suuren tilantarpeen takia voida käyttää useimmissa käytännöllisissä sovellutustapauksissa kuten esim. antennipistorasioissa.

Keksinnön tehtävänä on aikaansaada alussa mainittua
20 tyyppiä oleva suodatinkytkentä, joka voidaan valmistaa halvalla mahdollisimman harvoja komponentteja käyttäen ja jolle on tunnusomaista mahdollisimman hyvät vaimennusarvot, varsinkin suuri estovaimennus.

Tämä tehtävä on ratkaistu siten, että resonanssi-
25 piiri on muodostettu ja mitoitettu siten, että jokaisen resonanssipiirin vähintään yksi rakenne-elementti samalla on vähintään yhden muun osataajuusalueen toisen resonanssipiirin komponentti. Kaikkien rakenne-elementtien tämän kaksinkertaisen hyödyksikäytön ansiosta saavutetaan mahdollisimman pienellä lukumäärällä kytkentäkomponentteja, joka lu-
30 kumäärä suunnilleen vastaan tunnetun yksittäispiiriratkaisun komponenttien lukumäärää, sellaisten kytkentöjen sähköiset arvot, joissa kytkennöissä jokaista taajuusaluetta varten on olemassa erillinen kaksipiirisuodatin. Tämän
35 suodatinkytkennän estovaimennus on niin suuri, että esim. vähintään 50 dB suuruinen vaadittu erotuskytkentä viereisten antennipistorasioiden radio- ja televisioliitäntöjen

välillä kaikilla hyötytaajuusalueilla on varmistettu jopa siinäkin tapauksessa, että ääritapauksessa toisen antennipistorasian (läpikytkentärasian) liitäntävaimennus on 3 dB ja toisen antennipistorasian (ilman jakolaitetta olevan pääterasian) liitäntä vaimennus on noin 1 dB. Lisäksi saavutetaan läpimeno vaimennus, joka on enintään 1 dB, suuri takaisinkytkentävaimennus sekä välityksen erittäin tasainen taajuuskäyrä kaikilla osataajuusalueilla. Täten keksinnön mukainen suodatinkytkentä soveltuu esim. sangen hyvin käytettäväksi peräkkäin kytketyissä antennipistorasioissa, joiden liitäntävaimennus on pieni.

Lisäksi ovat keksinnön mukaisessa suodatinkytkennässä kelojen induktanssiarvot niin edullisia, että nämä kelat voidaan tehdä painettuina piireinä jopa hyvin pienille pinnoille kuten uppoasennusta varten käytettävän 55 mm:n antennipistorasian piirilevyille. Tällä tavoin mahdollistetaan suodatinkytkennän erittäin yksinkertainen, halpa ja tarkka rakenne mahdollisimman pieneen tilaan, ja tämä kytkentä soveltuu erikoisen hyvin sarjavalmistukseen.

Tätä etua suurentaa vielä keksinnön vaatimuksen 2 mukainen rakenne, joka ilman lisäkustannuksia mahdollistaa tilantarpeen lisäpienetämisen.

Sensuurentuneen induktanssin takia, joka saavutetaan kokoamalla useita osakeloja yhdeksi ainoaksi kelaksi ja käyttämällä tiivistä rakennetta, voi kelojen ominaistajuus joutua hyötytaajuusalueelle. Täten tapahtuva ominaistajuuden sijoittuminen liitäntävaimennuksen taajuuskäyrälle voidaan yksinkertaisesti välttää patenttivaatimuksessa 3 mainittua rakennetta käyttäen.

Kuviot 2...4 esittävät keksinnön mukaisen suodatinkytkennän erästä suoritus-esimerkkiä antennipistorasiassa käytettynä. Kuvio 2 esittää kytkentäkaaviota ja kuviot 3 ja 4 toisaalta päältäpäin täydellistä antennipistorasiaa liitäntäsivua vastapäätä olevalta sivulta katsottuna ja toisaalta piirilevyn komponenttiosan puolelta katsottuna.

Ottoliitännästä E jakautuu suurtaajuinen energia periaatteessa esim. DE-AS-julkaisusta 28 07 327 tunnetun,

tässä antennipistorasian paremman kaskadiinkytkentämahdollisuuden takia epäsymmetriseksi tehdyssä kaksinkertaisessa jakolaitteessa runkojohdon lähtöliitännälle A ja suodatinkytkennän F otolle III. Kuviossa U1 on sovitusvälitin, U2 differentiaalivälitin, R1 erotuskytkentäresistanssi, AL tasausjohdoto energian pakkojakamiseksi tasaisesti, C7 kondensaattori sovitusarvojen parantamiseksi pienillä taajuuksilla ja C'7 kondensaattori ylärajataajuuden suurentamiseksi, joka kondensaattori on kytketty tasausjohdon AL ja maaton väliin, ja joka on muodostettu kampamaisesti toisiinsa lomostuvista metallipinnoista toispuolisesti metallipinnoitteella varustetulla piirilevyllä. Differentiaalivälittimen U2 epäsymmetrinen väliotto on suunniteltu siten, että jakolaitteen läpimenovaimennus antennipistorasian oton E ja suodatinkytkennän F oton III välillä on noin 5 dB.

Rasian lähdön A ja suodattimen oton III välinen kytkentävaimennus on huomioonottaen esim. liitäntäkohdissa olevien ruuvipuristimien aiheuttamat häiriökapasitanssit noin 20 dB UHF-alueella. LM-alueella vastaa sensijaan selitetty kaksoisjakolaite 3 dB jakolaitetta ilman erotuskytkentää.

Suodatinkytkentä F koostuu kahdesta haarasta, toinen adiota varten ja toinen televisiota varten, joiden vastaavat liitännät RF ja EV periaatteessa toimivat seuraavalla tavalla:

Televisiohaarassa induktanssit L6, L7 muodostavat LMK-alueen estosuodattimen (käytännöllisesti katsoen oikosulun) L5, C9, ja L6, C10 UKV:n estokaistan, L5, C8 ja L7, C10 televisioalueen I estokaistan, samoin kuin kapasitanssit C8, C9 yhdessä induktanssien L6, L7 kanssa televisioalueen I suurtaajuuspäästökaistan.

Radiohaarassa muodostavat induktanssit L8, L9 ja kapasitanssit C12, C13 LMK-alueen alipäästösudattimen L9, C11 ja L10, C12 televisioalueen I estokaistan, sekä L8, C11 ja L10, C13 UKW-alueen kaistasuodattimen. Keksinnön mukaisen suodatinkytkennän tässä suoritus-esimerkissä toimivatan tilaajataajuusalue varten mitoitettun resonanssi-piirin kaikki rakenne-elementit kokonaisuudessaan toisen

tilaajataajuusalueen toisen resonanssiipiirin suurtaajuisina rakenne-elementteinä kelat L6, L7 jopa kahden muun osataajuusalueen kahden muun resonanssiipiirin elementteinä.

Rakenne-elementtien tämän moninkertaisen hyödyksikäytön ansiosta on täten saavutettu pieni läpimeno-
5 väimennus, joka on enintään 1 dB, ja vastaavasti suuri takaisinkytkentävaimennus, ja kaikilla estettävillä osataajuusalueilla vähintään 29 dB estovaimennusrakenne-elementtien pientä lukumäärää käyttäen, jolloin mainitut "Deutsche Bundespost" -
10 erotuskytkentävaatimukset on täytetty myös suurimmilla käyttötaajuuksilla ja pienimmällä liitäntävaimennuksella, joka tässä on 5 dB, ja estovaimennus pienimmillä taajuuksilla on jopa paljon suurempi (70 dB LM-alueella).

Kelujen induktanssiarvot, jotka on saavutettu keksinnön
15 mukaan toimenpiteiden ansiosta, ovat kaikki pienemmät kuin 0,25 μ H, ja ne voidaan täten aikaansaada sillä suhteellisen pienellä piirilevyllä, joka soveltuu rakennettavaksi antennipistorasiaa varten tarkoitettuun 55 m:n uppoasennusrasiaan painettua piiritekniikkaa sovelten. Tällöin
20 on kelat L5, L6, L7 yhdistetty yhdeksi ainoaksi kelaksi, jossa on kaksi väliottoa V, V1, ja ne muodostavat tällä tavoin tilavpuodeltaan hyvin pienen yksikön.

Kelat L8, L9 on sen sijaan tässä suoritusesimerkissä sovitettu erillisinä, koska piirilevyä on toisaalta voitava
25 käyttää myös antenniliitännärasioissa, joiden liitäntävaimennus on suuri ja joissa molemmat kelat eivät saa olla suorassa galvaanisessa yhteydessä toisiinsa, vaan RC-elementin välityksellä liitäntävaimennuksen suurentamiseksi LMK-
30 alueella, ja koska toisaalta tätä rakennetta käyttäen edullisella tavalla mahdollistetaan suurilla taajuuksilla erotuskytkennän paranemista aikaansaavan, painettua piiritekniikka soveltaen muodostetun kelan L11 sovittaminen piirilevyn symmetriatason luona vastakkain sijaitsevien maadoituspintojen
välisiin. Periaatteessa voidaan kuitenkin tietysti kelat
35 L8, L9, L10 yhdistää yhdeksi ainoaksi kelaksi, jolloin saadaan koko kytkennän symmetrinen rakenne. Suorituskytkennän loisivastusten lukumäärä on tällöin jopa pienempi kuin tek-

niikan tunnetusta tasosta tunnetussa kuvion 1 mukaisessa "yksipiiriratkaisussa".

Selitettyssä antennipistorasiassa on tuten aikaansaa-
tu suodatinkytkentä, jolla saavutetaan optimaaliset suurtaa-
5 juusominaisuudet sähköisiä rakenne-elementtejä minimimää-
rin käyttäen, ja joka soveltuu kaskadikytkeä varten, ja
jolla myös pienillä liitännävaimennuksilla on suuri esto-
vaimennus, ja joka mahdollistaa yksinkertaisen, laajalti
painopiiritekniikkana toteutettavan ja sarjavalmistukseen eri-
10 koisesti soveltuvan rakenteen, joka vaatii vähän tilaa ja
voidaan valmistaa halvalla.

PATENTTIVAATIMUKSET

1. Suodatinkytkentä, jossa on useita resonanssiipiire-
jä osataajuusalueiden estämiseksi, vast. läpäisemiseksi,
varsinkin antennipistorasioiden taajuuden jakajien taajuus-
alueiden jakamiseksi radioalueisiin (LMKU) ja televisio-
5 alueisiin (VHF, UHF, SHF), t u n n e t t u s i i t ä, et-
tä resonanssiipiiri on muodostettu ja mitoitettu siten, et-
tä jokaisen resonanssiipiirin vähintään yksi rakenne-element-
ti samalla on vähintään yhden muun osataajuusalueen toisen
resonanssiipiirin komponentti.

10 2. Patenttivaatimuksen 1 mukainen suodatinkytkentä,
t u n n e t t u s i i t ä, että ainakin yhdellä välitys-
alueella (radio- ja/tai televisioalueella) kaikki induktans-
sit (L5, L6, L7) on koottu yhdeksi ainoaksi kelaksi, jossa
on vastaava lukumäärä väliottoja (V, VI).

15 3. Patenttivaatimuksen 2 mukainen suodatinkytkentä,
t u n n e t t u s i i t ä, että erillisten kelojen (L5,
L6, L7) uloin kierros (L7) kierrosväliä vastaavalla etäi-
syydellä on pituutensa ainakin eräältä osalta maadoituspinnan
ympäröimä, jonka päät eivät ole johtavassa yhteydessä toi-
20 siinsa.

PATENTKRAV

1. Filterkoppling med flere resonanskretsar för spärning resp. genomgång av delfrekvensområden, särskilt frekvensdelare för antennstickdosor, för uppdelning av frekvensområdena i radioområden (LMKU) och televisionsområden (VHF, UHF, SHF), k ä n n e t e c k n a d d ä r a v, att resonanskretsarna är så uppbyggda och dimensionerade, att minst ett byggelement i varje resonanskrets samtidigt utgör en beståndsdel i minst en annan resonanskrets för ett annat delfrekvensområde.

2. Filterkoppling enligt patentkravet 1, k ä n n e t e c k n a d d ä r a v, att åtminstone i ett transmissionsområde (radio- och/eller televisionsområde) alla induktanser (L5, L6, L7) är sammanfattade till en enda spole med ett motsvarande antal mellanuttag (V, VI).

3. Filterkoppling enligt patentkravet 2, k ä n n e t e c k n a d d ä r a v, att det yttersta varvet (L7) i den enda spolen (L5, L6, L7) i ett varvavståndet motsvarande avstånd åtminstone över en del av sin längd är omsluten av en massayta, vars ändar inte är ledande förenade med varandra.

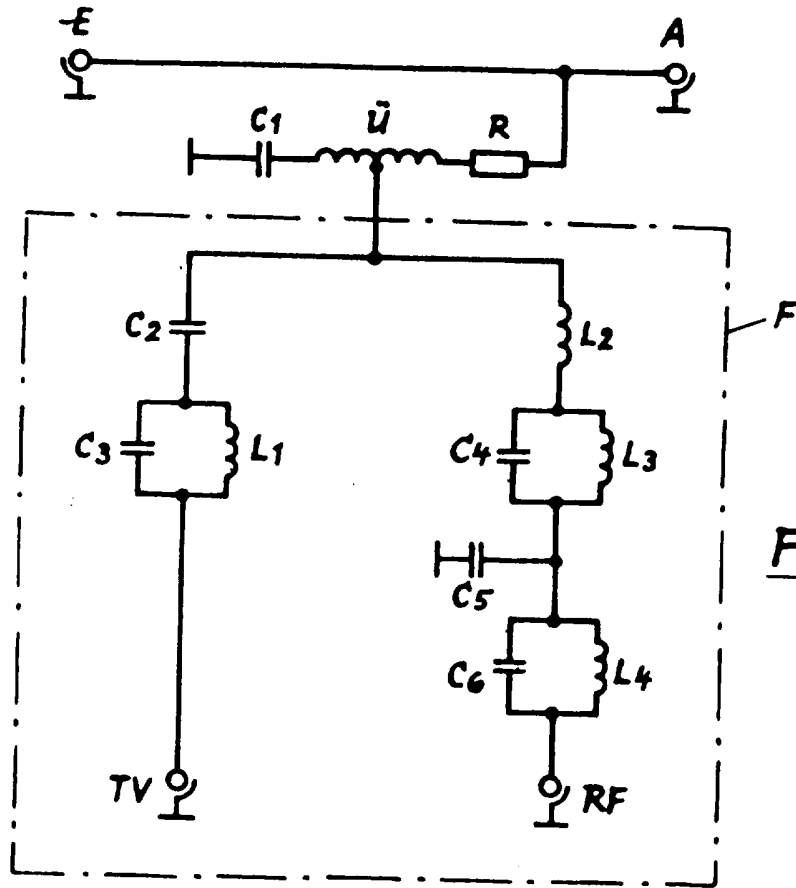


Fig. 1

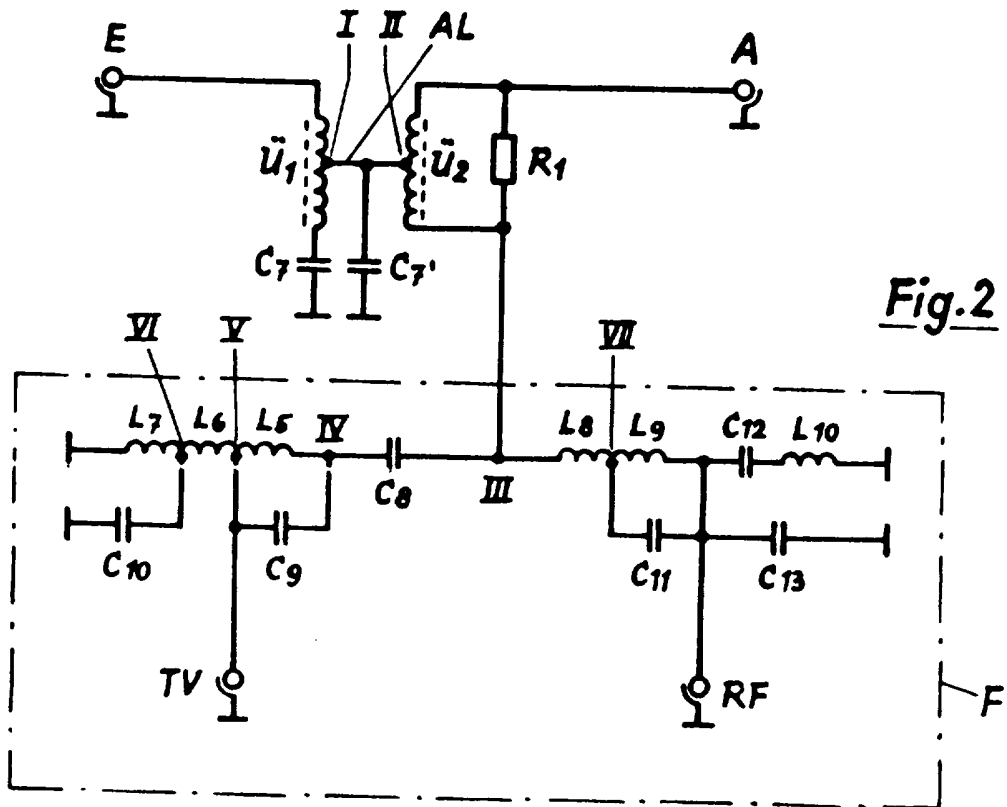


Fig. 2

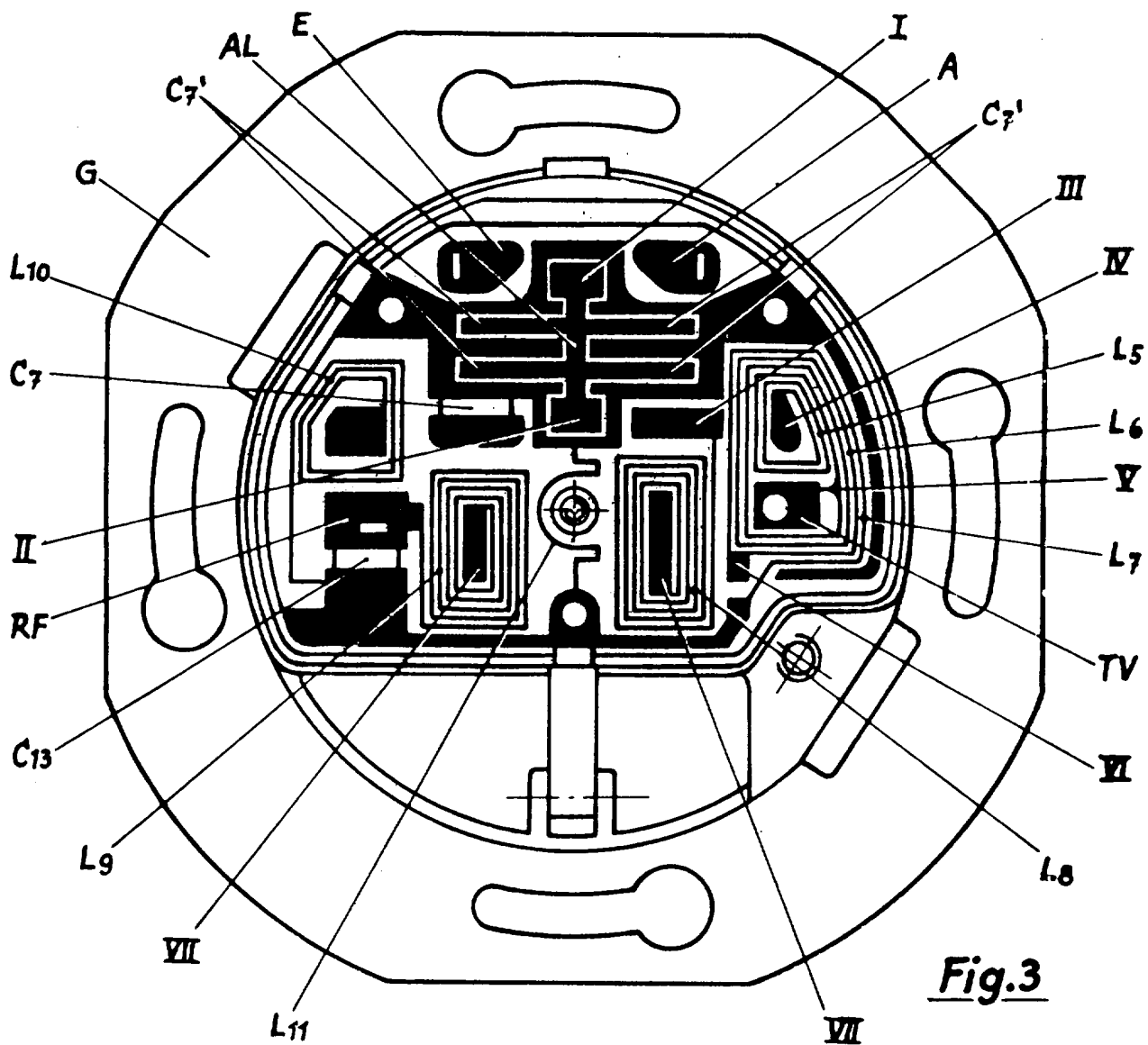


Fig. 3

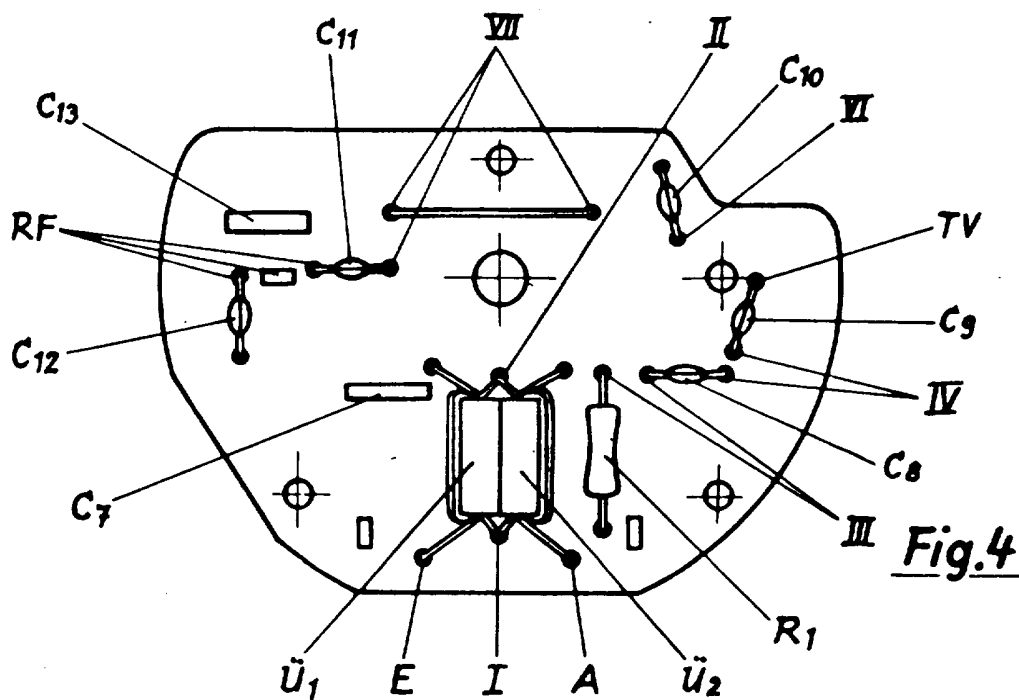


Fig. 4