



(12) 实用新型专利

(10) 授权公告号 CN 202363720 U

(45) 授权公告日 2012. 08. 01

(21) 申请号 201120479507. 1

(22) 申请日 2011. 11. 28

(73) 专利权人 浙江新宝汽车电器有限公司

地址 312000 浙江省绍兴市新昌县儒岙镇胶  
囊产业基地浙江新宝汽车电器有限公  
司

(72) 发明人 包红瑛 吕旭波 石永波

(74) 专利代理机构 绍兴市越兴专利事务所  
33220

代理人 蒋卫东

(51) Int. Cl.

H01R 33/02 (2006. 01)

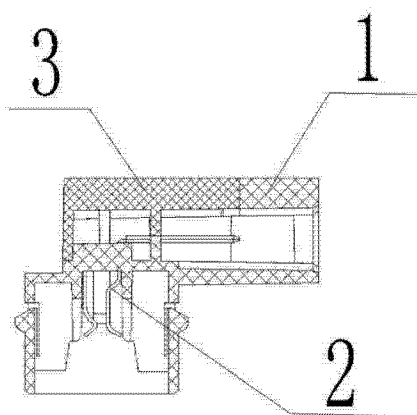
权利要求书 1 页 说明书 1 页 附图 1 页

(54) 实用新型名称

一种倒车灯灯座总成

(57) 摘要

本实用新型公开了一种倒车灯灯座总成,包括灯座,所述的灯座内通过灯座外壁上安装的后盖固定安装有接触片。本实用新型具有结构合理、组装简便,成本低廉,更具人性化的特点。



1. 一种倒车灯灯座总成,包括灯座(1),其特征在于:所述的灯座(1)内通过灯座(1)外壁上安装的后盖(3)固定安装有接触片(2)。

## 一种倒车灯灯座总成

### 技术领域

[0001] 本实用新型涉及一种倒车灯灯座总成。

### 背景技术

[0002] 目前,鉴于汽车制造业的飞速发展,汽车上各类灯用线束总成也越来越趋于多元化,多功能的发展,本实用新型就基于此大背景,制造出更具人性化的线束总成。

### 实用新型内容

[0003] 本实用新型的目的在于提供了一种倒车灯灯座总成。具有结构合理、组装简便,成本低廉,更具人性化的特点。

[0004] 为了达成上述目的,本实用新型的解决方案是:

[0005] 一种倒车灯灯座总成,包括灯座,所述的灯座内通过灯座外壁上安装的后盖固定安装有接触片。

[0006] 本实用新型的有益效果为:本实用新型的一种倒车灯灯座总成具有结构合理,组装简便,成本低廉,更具人性化的特点。

### 附图说明

[0007] 图 1 是本实用新型的剖视图。

### 具体实施方式

[0008] 实施例 1

[0009] 如图 1 所示,本实施例的一种倒车灯灯座总成,包括灯座 1,所述的灯座 1 内通过灯座 1 外壁上安装的后盖 3 固定安装有接触片 2。本实施例的一种倒车灯灯座总成具有结构合理,组装简便,成本低廉,更具人性化的特点。

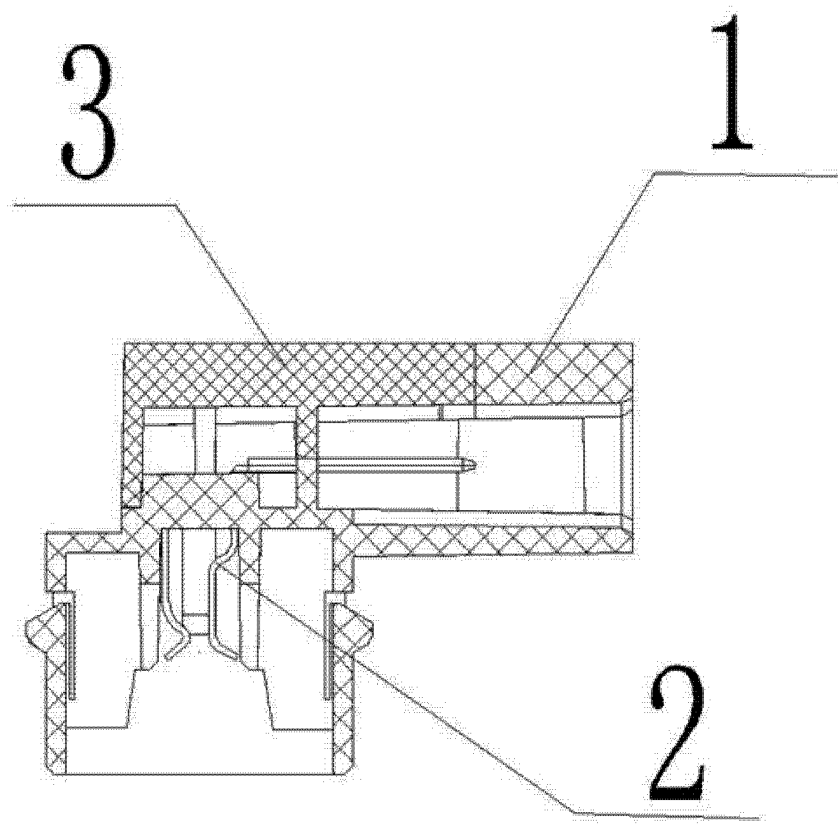


图 1