

[19]中华人民共和国专利局

[51]Int.Cl⁶



[12] 发明专利申请公开说明书

H01R 13/00
H01R 13/52 H01R 23/00
E21B 47/00

[21] 申请号 98104500.6

[43]公开日 1998年11月18日

[11] 公开号 CN 1199255A

[22]申请日 98.2.19

[30]优先权

[32]97.2.19 [33]US[31]038110

[32]97.6.5 [33]US[31]869447

[71]申请人 施卢默格海外有限公司

地址 巴拿马巴拿马城

[72]发明人 W·R·奔森 A·J·沙姆帕

[74]专利代理机构 中国专利代理(香港)有限公司

代理人 林长安

权利要求书 2 页 说明书 16 页 附图页数 17 页

[54]发明名称 湿式连接器插座

[57]摘要

用以在电缆上下井与井下连接器插头遥距连接的连接器插座，包括：有将插座连于电缆的连接件的套壳、套壳内的插座接触部、配置在套壳与接触部间的绝缘体。插座接触部与电缆电气连通，并包括环形件，轴向延伸的悬臂指形件。指形件第一部分从环形件径向向内延伸，第二部分从第一部分向外延伸到轴向定向的远端部。第一及第二部分件确定径向最内接触面。绝缘体在插座接触部与套壳内孔之间有外壳和内唇件。内唇件屏避免指形件与在插座中运动的插头接合。



(BJ)第 1456 号

权利要求书

1. 一种连接器插座，其适用于在电缆上吊下井底与井底的连接器插头接合，使之与所述连接器插头通过电缆与钻井地面电气连通，
5 其特征在于，所述连接器插座包括：

一个带有连接件以将所述连接器插座固定于电缆上的外套壳，
所述外套壳有一个敞开端部的内孔，以便接纳所述连接器插头；

所述外套壳内有一个连接器电气接触部，所述电气接触部与电
缆电气连通，并包括：

10 一个确定中央轴线的周界的环形件；

一个由所述环形件沿轴向延伸的悬臂指形件，所述指形件的
第一部分从所述环形件径向向内延伸，

15 一个第二部分从所述第一部分径向向外延伸，直到轴向定
向的远端部，所述第一部分和所述第二部分之间构成一个径向最内
接触表面；及

一件绝缘体放置在所述外套壳与所述连接器插座电气接触部之
间，使两者彼此绝缘，所述绝缘体包括：

一个外壳，所述外壳设置于所述插座电气接触部的环形件
和箱外套壳内孔之间；

20 一个内唇件，所述内唇件轴向地重叠所述插座电气接触部
的悬臂指形件的远端部，所述内唇件以屏蔽所述悬臂指形件与在所
述连接器插座内运动的所述连接器插头接合的方式而径向向内地设
置在所述悬臂指形件的远端部处。

25 2.如权利要求1所述连接器插座，其特征在于，所述连接器插座
还包括：设置于外套壳内的刮子密封件，所述刮子密封件设置在所
述外套壳开口和所述插座电气接触部之间，当所述连接器插头插入
所述连接器插座时，所述刮子密封件将清除在所述连接器插头暴露
部分粘附的碎屑。

3.如权利要求 2 所述连接器插座, 其特征在于, 其中所述刮子密封件的内径约等于所述插座电气接触部的内径, 也就是电气接触部的接触面。

5 4.如权利要求 1 所述连接器插座, 其特征在于, 其中所述插座电气接触部进一步包括接线凸片, 所述接线凸片用以电气来连接通, 并由环形件向外延伸。

5.如权利要求 4 所述连接器插座, 其特征在于, 所述绝缘体固定轴向电线孔的位置, 所述孔贯穿整个所述连接器, 使电缆得以连接到所述接线凸片上。

10 6.如权利要求 1 所述连接器插座, 其特征在于, 所述插座电气接触部包括至少六个连接于所述环形件的悬臂指形件。

7.如权利要求 1 所述连接器插座, 其特征在于, 所述电缆为有多个导线的电缆, 所述连接器插座包括一系列插座电气接触部, 所述插座电气接触部围绕一条共同轴线叠置排列, 所述插座电气接触部与其相应的电缆电线接合, 在所述外套壳中的所述插座电气接触部各自有绝缘体保护, 使之与其他插座电气接触部及电线绝缘。

20 8.如权利要求 7 所述连接器插座, 其特征在于, 其还包括刮子密封件, 所述刮子密封件设置在所述外套壳内各所述插座电气接触部处, 当所述连接器插头插入所述连接器插座时, 所述刮子密封件可清除连所述接器插头暴露部分上粘附的碎屑。

9.如权利要求 8 所述连接器插座, 其特征在于, 所述刮子密封件的内径等于所述插座电气接触部也就是所述插座电气接触部的接触面的内径。

25 10.如权利要求 1 所述连接器插座, 其特征在于, 所述插座电气接触部由一件单一的材料经机器加工切削而成的。

说明书

湿式连接器插座

5 本发明涉及一种连接器插座，其适用于与油井内绳索起下的钻具的插头作井下连接。

一旦钻开油井之后，通常是用电气仪器来记录油井的各特定部分。有时称这些仪器为“绳索起下”仪表，因为它们通过它们配置的电线或电缆而与钻井地面的测井单元通讯连通。在竖直井中，通常只是简单地将仪器随测井缆下到井内。但是，在横向井或高偏离井中，重力往往不足以将仪器下到待测的地层深度。在这些情况下，有时是需要用钻杆推动仪器下井。

但是，因为有电缆，使得用钻杆进行绳索起下测井变得困难。在将仪器下井之前将电缆预先穿线通过所有钻杆，既累赘又危险。因此，已经开发了一些配置系统，例如 Schlumberger 的困难测井条件系统(TLCS)，使得在将仪器下到井内的所需深度后，可以在仪器与井底电缆之间进行电气连接。在这些系统中，能很容易地用标准钻杆配置该电气仪器。然后在钻杆内将电缆下井并将器连接起来。完成检测后，可以容易地将电缆从测井仪器上拆开，并在收回该测井仪器之前，将之移除。TLCS 系统十分有效，在商业上广泛地为人接受。

20 在 TLCS 与其他系统时里，该电缆遥距地用井下连接器连接到检测仪器上。该连接器的一个半部分连接在该检测仪器上并在钻杆上下到井内。连接器的另一个半部分连接到电缆的端部，并用在钻杆底部开孔流出而进入井孔的循环流动的钻井泥浆流沿钻杆将该连接器的该另一个半部分泵送下井。该连接器有时亦称为“湿式连接器”，因为其是在挑战电气连接的可靠性的条件下在流动的钻井泥浆中进行连接的。

湿式连接器的插座的各接触部必须对插头接触部表面提供一个

可靠的连接压力，以确保电气连接的可靠性。虽然提供的一种带有悬臂指形件的插座证明在应用此种压力方面效果良好，但该指形件的外露远端部在解耦时偶然会阻碍插头而损坏该插头。这些指形件是通过弯曲薄片料形成的，该指形件倾向最后永久性径向向移动，降低了它们提供可靠接触压力的能力，造成极差的、有时甚至是间歇性的接触。

本发明的目的在于提供一种适用于与油井内绳索起下的测井仪器的插头作井下连接的连接器插座。

根据本发明的一个方面，提供以一种电气连接器插座，其适宜于一根电缆上下到井内，其与井下连接器插头进行遥距地连接，以便通过该电缆将连接器插头与钻井地面之间电气连通。电气连接器插座包括一个套壳，该套壳具有一个将电气连接器插座固定到该电缆的连接件，一个在套壳内的插座接触部，及一个在该套壳与该插座电气接触部之间设置的、阻止该插座接触部与该套壳之间产生导电现象的绝缘体。该套壳确定一个具有用以接纳连接器插头的开口端部的内腔，该插座电气接触部与该电缆电气连通，并包括一个确定一条中央轴线的环形件及一个从该环形件大致轴向延伸的悬臂指形件。该指形件的第一个部分从该环形件径向地向内延伸，而其第二个部分则从第一个部分大致径向地向外延伸直至其一个轴向定向的远端。该指形件的第一部分及第二个部分确定了在其间的径向最内的接触表面。该绝缘体包括一个外壳体，其设置在该插座电气接触部的环形件及该套壳的内腔之间，而一个内唇件则轴向地重叠在该插座电气接触部的悬臂指形件的远端部。该内唇件径向向内地设置在该悬臂指形件的远端部，以便遮掩该指形件端部，使得可避免与在该连接器插座内运动的该连接器插头接合。

在某些实施例中，该插座电气接触部最好是如铍铜的导电材料制成的单一元件。在某些情况下，该插座电气接触部需镀以黄金。

在某些实施例中，该连接器插座具有一个设置在该套壳内该开

口端部及该插座电气接触部之间的刮子密封。该刮子密封安排成用以当该连接器插头插入该连接器插座时接合该连接器插头暴露的表面，以便刮除该暴露表面的碎屑。该刮子密封的内径最好与该插座电气接触部的内径大致相等，该插座电气接触部的内径由该插座电
5 气接触部的径向最内的接触表面定义。

在某些实施例中，该插座电气接触部还包括一个与该环形件电气连通并从该环形件径向向外延伸的钎焊突耳。在某些设计中，该绝缘体确定一条贯穿通过其中的轴向导线孔，用以该电缆取径通过而达到该钎焊突耳。

10 在某些实施例中，该插座电气接触部最少有六个悬臂指形件安排环绕该环形件处。

在某些实施例中，该指形件的宽度，在横向于该环形件的半径的方向上测量时，朝径向最内的接触表面退拔。

15 在某些构造中，该径向最内的接触表面具有一个内表面，其沿接触部的轴线上测量的长度约为该指形件的长度的四分之一。

在某些情况下，该电气插座接触部的指形件具有一个径向厚度，该厚度约为该径向最内的接触表面与该环形件内半径之间的径向距离之百分之七十五。

20 在某些实施例中，该连接器插座还包括一可置换的滑闸，该滑闸在该接触部内沿接触部的轴线延伸至一个密封端部，以便密封该连接器插座的内部，直至由该连接器插头置换为止。

25 在某些实施例中，在用于具有多个导体的电缆时，该连接器插座有一系列的插座电气接触部同心地安排在沿一根共同的轴线上。每个插座电气接触部与电缆的相应的导体电气接触，该插座电气接触部设置在套壳内多个绝缘体之一内，并与其他插座电气接触部和导体电绝缘。这种构造最好包括着上文叙述的设置在套壳内刮子密封，该刮子密封安排在该插座电气接触部之间，使得在该连接器插头进入该连接器插座时，该刮子密封能接合该连接器插头的暴

露的表面，从而能刮除在该暴露的表面的碎屑。该一系列的插座电气接触部最好包括四个此类的接触部，尤以具有八个此类的接触部为佳。

5 该插座电气接触部最好由一种材料的单一件制成，并以机械加工方法制成其最终形状。

不同的实施例中，可将上述特征结合在一起，以满足特定应用的需求。

10 根据发明的另一个方面，提供一种用于一种电气连接器的连接器插座，该连接器插座适宜于与一个连接器插头接合以实现一种电起连接。该连接器插座具有一个确定一条中央轴线的环形件，及一个从该环形件轴向延伸的悬臂指形件。该指形件的第一个部分从该环形件大致径向向内延伸，而其第二个部分则从该第一个部分径向外延伸至一个轴向定向的远端部。该第一及第二部分之间确定一个用以接触该连接器插头的的一个外表面的径向最内的接触表面。

15 根据发明的另一个方面，提供一种用以与在井内的一个井下仪器的连接器插头建立一种电气连接的方法，以便该仪器与钻井地面之间信息连通，其包括步骤如下：

- 1.在一根电缆上下井本发明的连接器插座，及
- 2.将该连接器插座接合连接器插头以便形成电气接触。

20 在某些实施例中，将该连接器插座下井的步骤包括用流动钻液沿钻井泵送该连接器插座。

25 本发明的连接器插座可以提供改善的连接可靠性和重复性，避免由于接触部指形件接合着运动的连接器插头所致的接触元件故障。连接器指形件的构造可使之即使重复使用而指形件的永久性变形及所导致的接触压力缺乏的风险仍然大为减少。该连接器组装容易，还特别适用于如油井中存在的潮湿的环境。

图 1-5 顺序地示出油井测井仪器与遥距接合的电气连接器的应用情况。

图 6A-6C 示出图 1 的井下湿式连接器头(下文简称 DWCH)的井下一半部分的构造。

图 6D 为取自沿图 6B 之 6D-6D 截线的剖面图。

5 图 7A-7C 示出图 1 中的泵送 - 下井湿式连接器头(下文简称 PWCH)一半部分的电缆的构造。

图 7D 为取自沿图 7B 之 7D-7D 截线的剖面图。

图 8 示出该 PWCH 的上端部的另一种设计。

图 9 示出在钻杆中的抽吸杯的功能。

图 9A 示出一个安排在仪器下端部的抽吸杯。

10 图 10 为该抽吸杯与相关部件的放大及分解图。

图 11 为图 7B 中示出的连接器插座组件的放大图。

图 12 为图 11 中所示的连接器插座部分组件的分解透视图。

图 13 为图 11 中的区域 13 的放大图。

图 14 为图 7B 所示的多插销连接器的放大图。

15 图 15 为从图 14 的方向 15 - 15 观看的连接器的端视图。

请先参看图 1 至 5, 所示的井下连接系统适用在裸眼井或下套管井 12 与绳索起下测井仪器 10 一起使用, 在钻井有所偏离和/或待测井的区域(例如, 区域 14)相当深的时候, 特别有用。在这些图中, 钻井 12 具有一个待在区域 14 中进行测井的水平段 16, 并从钻井地面用套管 18 延伸下套直到套管鞋 20。

20 如图 1 所示, 测井仪器 10 配备以井下湿式连接器头(为行文简洁起见, 下文中将之简称为 DWCH)22, 该 DWCH22 连接在测井仪器的上端部及钻杆 24 之间。正如下文将更详细的说明的那样, 该 DWCH22 提供一个井下电气连通的插头部分, 用以在测井仪器 10 与流动记录单位 26 之间作电气连通。在测井过程的第一个步骤中, 该测井仪器 10 与该 DWCH22 均下到钻井 12 中标准钻杆的连接长度处, 直至仪器 10 抵达待测井的钻井段部的上端部为止(例如, 区域 14 的顶部)。用标准的方法将钻杆 24 下井, 由于该钻杆没有打开以让钻液

从钻井流入，并到一定间隔距离(例如，每二千至三千尺)以钻液(即是，泥浆)灌满该钻杆。

如图 2 所示，当仪器 10 已抵达区域 14 的顶部时，将一个泵送下井湿式连接器头(PWCH)28 在一条从该记录单位 26 退出的电缆 30 上下降在钻杆的内膛。该 PWCH28 有一个连接器插座部分用以与该 DWCH 的连接器插头部分衔接。一个电缆侧入接头(下文简称 CSES)32 预先卷绕以电缆 30，再连接到钻杆 24 的上端部，以给电缆提供一个从组成的钻杆的旁通出口；还有一个泥浆盖帽 34(例如，钻井装置上部驱动装置或 Kelly 泥浆循环流动系统)则连接到 CSES 32 上方，以便将泥浆泵下钻杆膛内。使用标准泥浆泵设备(未示出)进行此项目的。正如下文将要讨论到的那样，在该 PWCH 上一个特别构造的抽吸杯因为泥浆从钻杆向下流动而协助在该 PWCH 28 建立压力，推动该 PWCH 下井，并将之锁定在该 DWCH 32 上，从而形成一个电气连通。在该 DWCH22 中的一个特制的阀(将在下面说明)让泥浆流从钻杆循环流动而进入井孔。

如图 3 所示，该 PWCH 28 在钻杆 24 内泵下，直至它与该 DWCH22 锁定为止，以便形成一个在测井仪器 10 与记录单位 26 之间的电气连通。在这一点上，可以停止泥浆的流动，并从钻杆的顶部取走泥浆盖帽 34。当测井仪器降至井底时，可以将测井仪器 10 可以接通电源以检查其系统功能或进行初步测井。

如图 4 所示，用标准的钻杆方法，加上所需的钻杆 24 的附加段部，将测井仪器 10，DWCH22 及 PWCH28 降下或推动至井底。在这过程中，CSES32 保持连接在钻杆上，为电缆 30 提供一个旁通出口。在 CSES32 上方，电缆 30 伸展在钻杆 24 的外面，避免需将该电缆 30 预先穿线通过钻杆的任何部分，但 CSES32 除外。记录单位操作员与钻杆操作员彼此协调下降程序，使钻杆与电缆同时下降。

在井底，测井仪器的传感器触臂或衬垫器 36(如果配备的话)便展开，然后，在记录单位 26 记录好传感器读数时，将测井仪器拉上到

区域 14 的顶部。正如下降程序一样，记录单位操作员应与钻杆操作员协调，同时升起电缆和钻杆。

5 参看图 5，在完成测井后，关上接通井下的电源，将 PWCH28 从 DWCH22 分开，并从井底将之拉上。从钻杆及钻杆其他部分移取 CSES32 与 PWCH28，将包括 DWCH 与测井仪器在内的设备一一收回。

参看图 6A 至 6C，DWCH 22 有两个主要子配件，即井下湿式连接器补偿筒(下称 DWCC)38 与井下湿式连接器锁定组件(下称 DWCL)40。DWCC38 的下端部 41 连接到上测井仪器 10(参看图 1)。

10 DWCL40 是 DWCH22 的上端部，并具有一个外套壳 42，在其下端部连接到 DWCC38 的车有螺纹的接口 44(图 6B)。连接到 DWCL 外套壳 42 内表面的密封的、车有螺纹的紧固件 46 是一个锁定组件，该锁定组件具有三个悬臂锁定爪 48，该锁定爪径向向内并朝 DWCC 延伸，以便固定 PWCH28。两个轴向分开的扶正器 50 也固定在环绕
15 DWCL 外套壳 42 的内面，引领该 PWCH 的下端部，以便衔接 DWCC 的连接器的插头组件 52。

DWCC 38 包括 DWCH 的电气和液压部件。它有一个外套壳 54，经过车有螺纹接口 55 连接到下阀头组件 56；该阀头组件在其下端部具有内部螺纹 57，以便可松开地将 DWCH 连接到测井仪器。在外套壳 54 的上端部有一个车有螺纹的接口 58 以将该外套壳 54 连接到联
20 接器 60。在接口 44、55 及 58 处的车有螺纹的开缝套筒 62 使 DWCH 外套壳部件 54、60、42 和 56 能接合起来而无须转动 DWCH 的任何一个端部。阀头组件 56 包含一个密封的阀头电气连通器 64，其用以将 DWCH 与测井仪器电气连通。

25 DWCC38 的一个功能是提供暴露的电气接触部(以连接器插头组件 52 形式提供)，其通过阀头连接器 64 电气耦合到该测井仪器。通过多条电线电缆 66 向上延伸穿过一个密封电线腔 68 达到连接器组件 52 的各独立接触部 102 提供这种电气耦合。电缆 66 通过一个油

管 71 穿过 DWCH 中心向上延伸。电线腔 68 用连接器组件 52 的各独立 O-形环接触密封圈 70、油管 71 上的 O-形密封圈 72、活塞 77 的 O-形密封圈 74 与 76 及闷头组件 56 的 O-形密封圈 78 密封，并灌满电的绝缘液体，例如硅油。通过压力补偿系统保持电线腔 68 的压力，使之大约相当于在 DWCH22 的顶部接近该钻杆 24(图 1)的内部的压力。下文将更详细地说明该压力补偿系统。

5 一个泥浆泵活塞组件 80(图 6B)，其包括活塞 82、活塞圈 84、活塞挡块 86、密封件 88 及滑动摩擦减低器 90，该泥浆泵活塞组件由一个泥浆活塞弹簧 94 向上偏置而抵靠活塞挡块螺帽 92。以图中所示
10 该泥浆泵活塞组件的位置，在活塞挡块 86 抵靠在活塞挡块螺帽 92 上，该活塞 82 便可有效地阻塞液体在钻井的环形件 96(即钻杆与井孔之间的区域；参看图 1)与钻杆内部(即内部区域 98)之间流动而通过间隔在围绕 DWCH 直径的三个侧面出口 100。在作业时，该泥浆泵活塞组件 80 保持在这个出口 - 阻塞的位置，直至内部区域 98 的压力足以超过钻井环形件 96(作用在抵靠活塞 82 的上端部)的压力，
15 以便克服弹簧 94 的偏置预定加载力，并将泥浆泵活塞组件向下移动，压缩弹簧 94 而暴露该出口 100。一旦暴露之后，该出口 100 可容许泥浆在钻杆内向下正常前向循环流动，并通过该出口 100 流入钻井内。一旦停止泥浆泵压力，该泥浆活塞弹簧 94 会迫使泥浆泵活塞组件 80 返回到其出口 - 阻塞的位置。在钻杆中没有泥浆泵压力时，通过阻塞 DWCL 套壳 42 的出口 100，泥浆泵活塞组件 80 可有效地阻止非所需的入流钻杆而来自钻井的液体。这对避免钻井通过钻杆漏
20 气并在防止泥浆携带来自钻井的碎屑干扰系统的锁定和电气部分的正常功能特别有用。还可帮助防止形成“U 形弯曲管”情况的出现，在这个情况下，井液的突然涌入和造成的泥浆在钻杆中的向上流动，
25 会导致该 DWCH 与 PWCH 过早分离。

连接器插头组件 52 由一系列的包含九个接触环 102 组成，每个接触环均用两个 O-形密封圈 70 密封，并由绝缘体 104 分隔开。接触

环的这组件的内部及绝缘体承受腔 68 内的压力，而这组件的外部则暴露于钻干的压力(即是，内部区域 98 的压力)。为了保持这个连接器组件的结构完整性，以及密封圈 70 的可靠性，将跨越该连接器组件的压力差(即是，在腔 68 与区域 98 之间的压力差)保持在低值，是一件极为重要的事。压力差太大(例如，超过 6.895×10^5 帕)可以造成密封圈 70 失效，或者，在某种极端情况下，可损坏该连接器组件。即使电导性钻井泥浆从密封圈 70 的轻微漏泄而流入腔 68，部分地由于在钻杆与该腔 68 之间大的压力差，亦可能影响电起系统的可靠性。

该压力补偿系统保持跨越该连接器插头组件的压力差在一个合理的范围内，并偏移压力差，使得腔 68 的压力比区域 98 的压力略高(可高至 3.447×10^5 帕至 6.895×10^5 帕)。这种在腔 68 的压力的“过量补偿”使得发生泄漏的各种倾向可造成非导电性的硅油从腔 68 渗出并进入区域 98，而不是使导电的钻井泥浆流入腔 68 内。一个环绕油管 71 并形成在油管 71 与同心地包围该油管 71 的泥浆柱 108 之间的环形件 106，其将钻井泥浆压力从区域 98 传递，以便通过孔 110 作用在活塞 77 的上侧边部。该泥浆压力通过由 O-形密封圈 74 与 76 密封的活塞 77 传递到含油的腔 68 内。

在装配 DWCC 时，通过一个例如商标为 Lee 牌的止回阀 CKFA1876015A 的单程的灌油止回阀 112(图 6D)将例如为硅油的电绝缘液体灌满电线腔 68。为正确地将油灌满电线腔 68，必须先通过一个排泄出口 114 用真空抽气装置对该电线腔 68 进行抽气。进行抽气并达到真空后，通过该排泄出口 114 将硅油回灌入腔 68 内。经多次重复灌注直至完全灌满该电线腔为止。然后将该真空抽气装置移除，用插塞 116 密封排泄出口 114，再通过止回阀 112，将更多油泵入腔 68 内以伸展补偿弹簧 118，直至在活塞 77 内一个单程的压力限制止回阀 119 打开，指示出该腔 68 的压力已经达到所需求超出电线腔 98 的压力值的水平(该压力值在灌注的过程中，通常是大气压力的值)。当阀 119 指示出已经达到所需求的压力值时(典型情况，最好在

3.447x10⁵ 帕至 6.895x10⁵ 帕之间), 从单程止回阀 112 移除灌油管线, 任由腔 68 加压。

5 在连接器 60 中的泥浆腔灌注口 120 容许泥浆环形件 106 与在活塞 77 上方的内部容积, 在野外实地使用之前, 预先灌注满推荐的润滑液体, 例如机油。在钻井内使用时, 润滑液体通常停留在 DWCH 中(具体地说, 在环形件 106 与活塞 77 上方的容积停留), 不会即时为钻井泥浆所置换, 因此简化了仪器维修程序。除润滑液体外, 建议在所有滑动接触表面上大量使用摩阻减低材料, 例如 LUBRIPLATE™。

10 参看图 7A 至 7C, PWCH28 包含一个连接器插座组件 140, 以便在井下衔接 DWCH22 的连接器插头组件 52。当将 PWCH 下井时, 在接合该 DWCH 之前, 一个用电绝缘材料制成的滑闸 142 偏置向 PWCH 的下端部。一个方形密封环 144 密封滑闸 142 的外径, 以保持钻井液体流出 PWCH 外, 直至该滑闸由 DWCH 的连接器插头组件替换为止。一个锥形的底部钻头端部 146 协助调校 PWCH, 以便与
15 该 DWCH 对接。

当由足够的惯性或泥浆压力载荷推动 PWCH 进入 DWCH 时, PWCH 的下端部延伸通过 DWCH 的锁定爪 48(图 6A), 直至锁定爪接扣在 PWCH 的一个易卸锁定环 148 后面为止。一旦由 DWCH 的
20 锁定爪接合该锁定环 148, 它将阻碍解除 DWCH 与 PWCH 的接合, 例如, 因为钻杆运动, 震荡或形成 U 形弯曲管造成的 DWCH 与 PWCH 接合的解除。锁定环 148 可从多种具有不同抗最大剪切负荷(例如, 7117.2 牛顿至 17,792.88 牛顿, 须根据预期的野外实地条件而定)的锁定环中选择, 使得在收集资料数据后, 通过将展开的电缆拉上,
25 直至锁定环 148 剪切及释放 PWCH, 从而可解除 PWCH 与该 DWCH 的接合。

PWCH 有一个外套壳 150, 和一个由连接器 154 与适当的带有螺纹开缝环件 156 连接的绳帽套壳焊件 152。在外套壳 150 内有一个包

括上心杆 158 和下心杆 160 的电线心杆子配件。在上心杆的插槽 162 和孔 163(图 7D)通过外套壳形成一个在电线心杆子配件内的从钻杆内部到泥浆腔 164 的流动路径。从连接器插座组件 140 的讯号电线 165 铺设在外套壳 150 与电线心杆之间沿在下心杆的外表面的轴向槽中，
5 穿过上心杆 158 中的孔 166，还穿过电线腔 168，并独立地连接到连接器组件 170 的下销件。

像 DWCH 一样，PWCH 有一个用以平衡跨越滑闸 142 的压力的压力补偿系统，同时，保持电绝缘液体例如硅油包围电气部件，直到替换该滑闸为止。下心杆 160 内确定一个油腔 172，该油腔由一个
10 有 O-形密封圈 175 的补偿活塞 174 与泥浆腔 164 分隔开。活塞 174 可在下心杆 160 内自由运动，因而泥浆腔与油腔的压力大致相等。上弹簧 176 及下弹簧 178 分别配置在泥浆腔 164 及油腔 172 内，并将滑闸 142 向下偏置。油腔 172 经过在下心杆 160 的电线铺设槽和上心杆 158 的电线孔 166 与电线腔 168 液体连通，并通过环绕上心
15 杆用密封件 180 密封钻杆压力。所以，当滑闸定位于图示位置时，钻杆液体作用在补偿活塞 174 上端部，该补偿活塞 174 向油腔 172 及滑闸 174 的上端部传递压力，平衡逼迫滑闸上液体压力。位于 PWCH 的灌油部分的上端部和下端部处的灌油口 182 和灌油口 184 可在组
20 装后用以向油腔 172 及电线腔 168 灌油。在补偿活塞内的一个减压阀 186 容许在组装时将油腔加压至比泥浆腔 164 的压力高至 6.895×10^5 帕(即是，在组装时的大气压力)。

PWCH 的上端部为电线电缆 30 提供机械和电气连接(图 2)。连接器组件 170 有九个电绝缘的销件，每个销件有相应的用以电气连接
25 电缆 30 的独立电线的绝缘软辫线电缆 188。一个连接器夹持器 189 穿过耦合器 154 暴露端部以便支承该连接器。下文将更详细地讨论连接器组件 170 的结构。

为在电缆上组装 PWCH 的上端部，先将绳帽套壳焊件 152 与开缝电缆密封件 190、密封螺帽 192 和上抽吸杯心杆 194 与下抽吸杯心

杆 196 一起穿过电缆的端部。将一个标准的、自拉紧的绳盖帽套壳
电缆夹持器 197 放置在围绕电缆的端部位置，以便电缆的端部固定
在抵靠内部台肩 198 的绳帽套壳上。电缆的电线连接到来自连接器
组件软辫线电缆 188，而绳帽套壳焊件 152 则连接到带有车有螺纹开
5 缝环件 156 的耦合器 154。绳帽套壳通过油脂孔 200 泵满以电绝缘的
油脂，该油脂可例如为硅油脂。将在下文更详细讨论的抽吸杯 202
安装在上抽吸杯心杆 194 与下抽吸杯心杆 196 之间，用以限制流动
通过 PWCH 周围的钻杆的液体，及建立压力以便沿钻杆驱动 PWCH
运动，并在井下将 PWCH 锁定在 DWCH 上。上抽吸杯心杆 194 穿过
10 绳帽套壳焊件 152，以便就位支持抽吸杯 202，拧紧密封螺帽 192。

参看图 8，所示为 PWCH 上端部的另一种设计，该 PWCH 上端
部具有两个抽吸杯 202a 和 202b，两者相隔一距离 L，用以限制在围
绕 PWCH 的液体流动。当采用例如轻质和低粘滞性的泥浆进行泵送
时，这个种设计极为有用。可将一个绳帽套壳延伸件 204 适当地连
15 接以两个抽吸杯的心杆，也可用两个以上的抽吸杯。

参看图 9，抽吸杯 202 起流动限制作用，并在点 A 产生一个相
应的压力降。因为上游压力(例如，在 B 点的压力)比下游压力大(例
如，在 C 点的压力)，在抽吸杯形成一股净力，该力将抽吸杯及其附
设的仪器推向下游。如图 9A 所示，一个抽吸杯(例如，抽吸杯 202C)
20 可以另一种方式地定位在靠近仪器 206 底部处，以便将仪器在管或
井内下拉。当例如将仪器对中调校以便保护靠近其下游底部的或带
有大的钻杆/仪器直径比或小的仪器长度/直径比的延伸部件时，这种
设计可能特别有用。抽吸杯外表面与钻杆内表面之间的理想径向间
隙 Δ_r 是多个因数的函数，该因数包括液体粘滞性在内。已经发现每
25 边的径向间隙约为 0.127 厘米(即直径上的间隙 0.254 厘米)，适合于
最常见的钻井泥浆。

参看图 10，抽吸杯 202 是用弹性材料例如 VITON 或其他碳氟化
合物弹性体用注射模制而成，并在一边有一条直下裂缝 210，以便于

5 安装或拆除, 无须将览索从仪器上解开。抽吸杯的锥形部分 214 和 216 分别密接上抽吸杯心杆 194 下抽吸杯心杆 196 的相应的孔, 且该锥形部分有相对于抽吸杯的纵向轴锥度约为 7 度的外表面。锥形部分的长度有助于将抽吸杯保持在套壳孔内。此外, 有六个销件 217 延伸通过在上、下抽吸杯心杆之间的抽吸杯的孔 218, , 以便于使用时保持该抽吸杯。圆环形整平导向装置 219 模制在抽吸杯的一个表面内, 有助于将该抽吸杯剪切成不同的外直径, 以便密接不同大小的钻杆管径。也可以用其他弹性材料制成抽吸杯, 虽然, 制成该抽吸杯的材料以能抵受沿杆壁产生的严峻的磨损并能抵受在井中可能遭遇的多种化学物质的侵袭最为理想。其他有用的非弹性材料是诸如黄铜和铝的软金属, 或诸如聚四氟乙烯(TEFLON™)或乙缩醛均聚物树脂(DELRIN™)的硬塑料。非弹性材料制成的抽吸杯可制成两个重叠件, 以便安装在一个预先组装好的仪器上。

15 参看图 11, PWCH 的连接器插座组件 140 有一系列连接器插座接触部 220, 该连接器插座接触部配置成围绕一条共同轴线 222。该接触部间具有一个线性间距 d , 该间距 d 与 DWCH 的连接器插头组件的连接器插头的间距相当(图 6A), 其还具有刮子密封件 224。该接触部 220 与刮子密封件 224 均各支承在相应的绝缘体 226 内。所包含的该接触部、刮子密封件和绝缘体以层叠方式盛装在外套筒 228 20 内, 该外套筒位于尾端挡环 230 与上心杆 232 之间。

参看图 12 及图 13, 每个接触部 220 用一块导电材料加工, 该材料可例如为铍铜, 其并具有一个包括八个(最好是六个或以上)延伸的指形件 236 的套筒部分 234。接触部 220 最好是镀金的。指形件 236 的形状呈径向向内弯曲状, 换句话说, 从套筒部分 234 至远端部 237, 具有由一个径向向内延伸的第一个部分 238 和一个径向向外延伸的第二个部分 240 形成的一个径向最内的部分 242, 该径向最内的部分的接触部长度 d_c 约为 0.38 厘米。从一块材料加工的接触部 220, 在处于如所示的松弛状态下, 指形件 236 没有使之倾向减少其抗疲劳

性的残余弯曲应力。

按相对的指形件的接触表面 242 测量的触部接 220 的内径 d_1 ，比 DWCH 的连接器插头的接触环 102 的外直径略小(图 6A)，因而在与连接器插头接合时，将指形件 236 向外推动，以便在接触表面 242 及插头的接触环 102 之间提供一种接触压力。每个指形件在其接触表面 242 退拔至最小的程度处，其在圆周界上的宽度为 w 。已经发现加工该接触部使接触表面 242 的长度 d_c 约为指形件总长度 d_f 的四分之一，而指形件的径向厚度 t 则约为套筒 234 内表面与接触表面 242 之间的径向距离 r 的百分之七十五，以致造成接触部的构造可能承受重复性的接合。

刮子密封件 224 最好是用具有弹性性能的碳氟化合物弹性体模制而成，该弹性体可例如为 VITON™。刮子密封件 224 的内径也略小于连接器插头的接触部的外径，因而在接合时，刮子密封件倾向于刮擦插头接触部表面的碎屑。接触部的内径 d_1 与刮子密封件的的内径 d_2 最好相等。刮子密封件 224 是用电绝缘材料模制而成的，以便在出现导电液体时，可以减少接触部之间短路的可能性。

接触部 220 有一个焊接凸片 244，加工在套筒部分 234 的一侧面，该凸片用以电气连接电线 246。正如图 12 所示，当将已接线的接触部 220 插入绝缘体 226 内时，电线 246 铺设通过绝缘体中的一个孔 248。绝缘体另外的孔 248 的调校销 250 密接在刮子密封件 224 的外槽 252 内，以便调校该刮子密封件，使之与该电绝缘体校直。在刮子密封件 224 上的切口 254 密接地环绕凸片 244。绝缘体 226 与刮子密封件 224 分别形成有足够数量的孔 248 和槽 252，以便将来自连接器插座的每个接触部 220 的电线 246 铺设在连接器组件的上端部，以便连接到密封组件 170(图 7B)。

当接触部 220 插入绝缘体 226 后，接触指形件的远端部 237 处于由绝缘体的内唇部 258 形成的轴向槽 256 内。当从 DWCH 解除 PWCH 时，该内唇部 258 保护指形件的远端部，使之避免受连接器

插头的组装表面所抓获。

参看图 14, PWCH 的连接器组件 170 有一个用诸如聚乙基酮 (polyethylketone)、聚乙基醚酮 (polyethyletherketone) 或聚芳基醚酮 (polyaryletherketone) 的电绝缘材料模制而成的连接器主体 280。连接器主体 280 设计成可抵受高的静压力差, 例如在跨越 O-形槽 281 的 O-形密封件上该压力差最高可达至 1.0343×10^8 帕。该主体还具有贯穿孔 282 以将连接到导线 286 的导电销件 284 压插于其内。(导线 286 形成图 7B 所示的软辫线电缆 188)。将镀黄金的 17-4 不锈钢质销件 284 就位压插, 直至其下凸缘 288 抵靠在连接器主体的埋头孔 290 底为止。为密封该连接器主体与导线之间的交界面, 在腐蚀清除每个电线上的绝缘材料以使密封材料可更好地黏附之后, 围绕该电信号连接器主体将导线密封件 292 就位模制。密封件 292 必须能抵受连接器组件所能经受的达至最高为 1.0343×10^8 帕的高的压力差。已经发现诸如 VITON™ 与 KALREZ™ 的某些高温度的碳氟化合物弹性体用以造刮子密封件 292 效果良好。

要在连接主体 280 的表层 294 上形成在相邻的销 284 件之间与该销件和耦合器 154 之间(图 7B)的电弧屏障, 分别在上凸缘 288 和下凸缘 298 之间环绕每个销件 284 就位模制独立销件绝缘体 296。绝缘体 296 延伸通过在连接器主体的表层 294 的表平面约 0.305 厘米, 且最好用诸如 VITON™ 或 KALREZ™ 的高温的碳氟化合物弹性体模制而成。绝缘体 296 防止例如因潮湿空气或液体渗入 PWCH 的电线腔 168(图 7B)造成沿连接器主体表层 294 产生电弧。除了保护不需要电弧外, 在存储及运输过程中, 该绝缘体 296 还有助于将在连接器主体内部的销件 284 与导线 286 之间密封, 以将潮湿的水分密封于其外。

参看图 15, 连接器主体 280 的外径 d_0 约为 2.413 厘米, 以便可密接典型的小的井下仪器的内径(比如低于 2.54 厘米)。已组装的连接器的一个具有就个销件 284 的圆环形的阵列, 每个销件各有相应的

绝缘体 296 和导线 286.

说明书附图

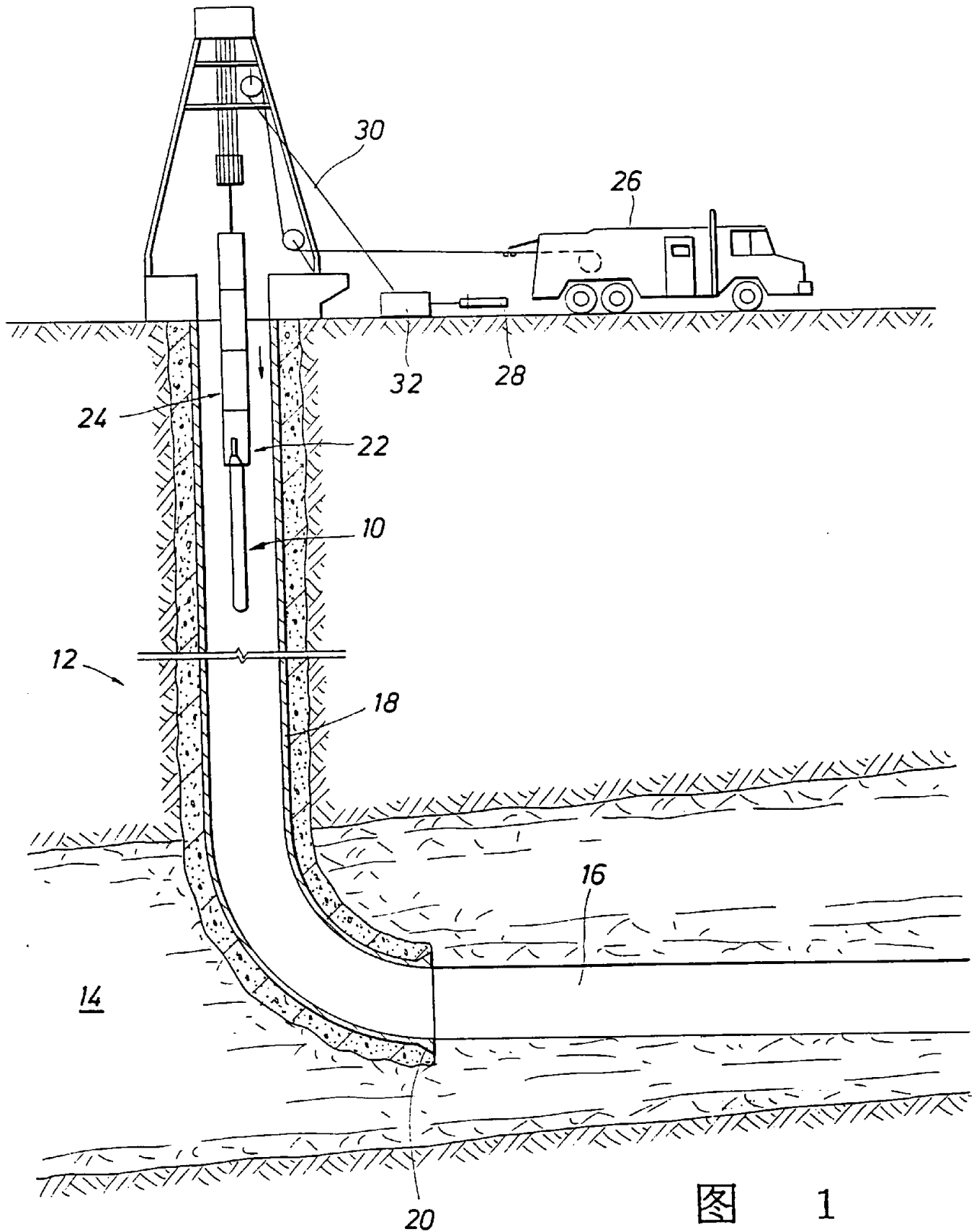


图 1

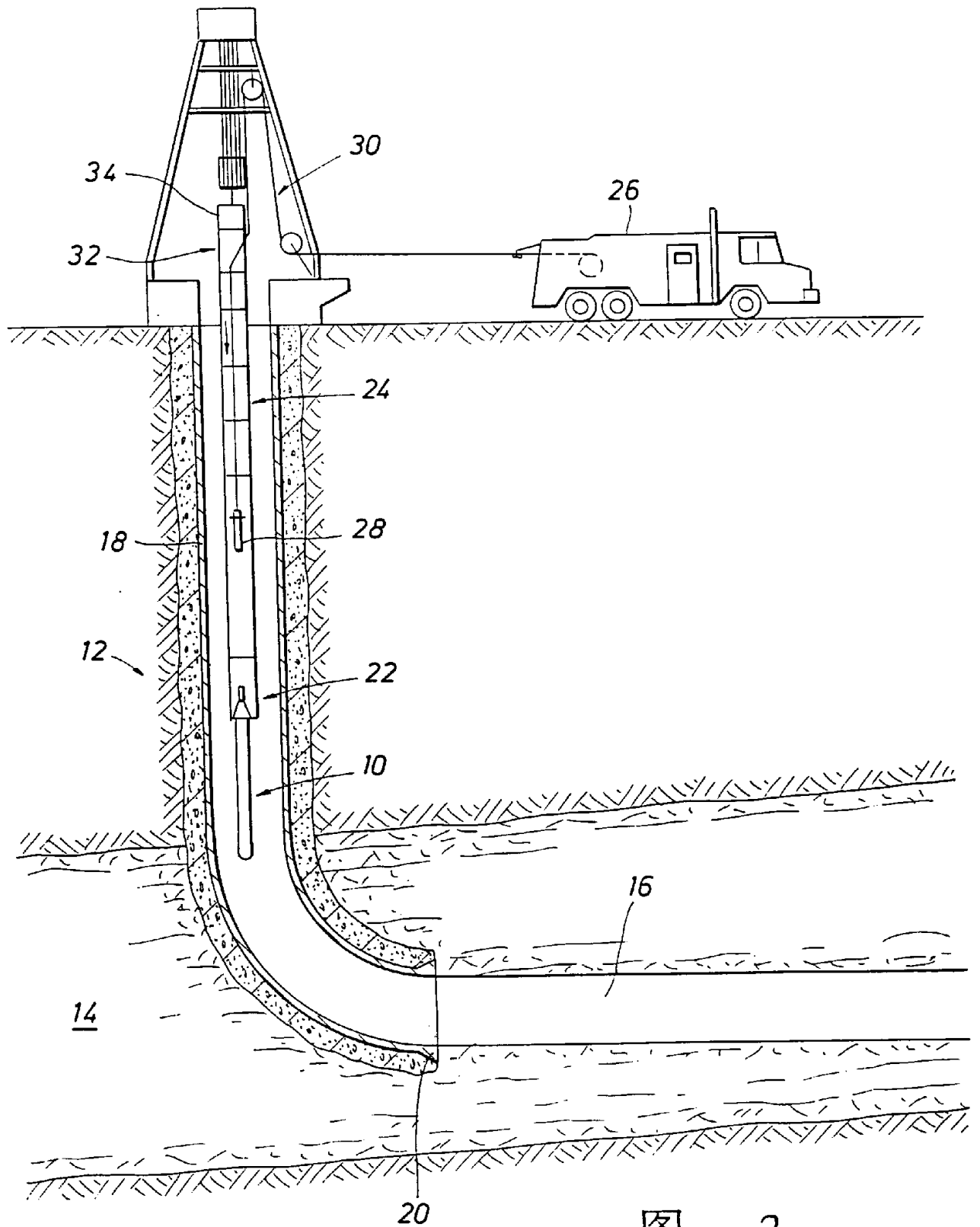


图 2

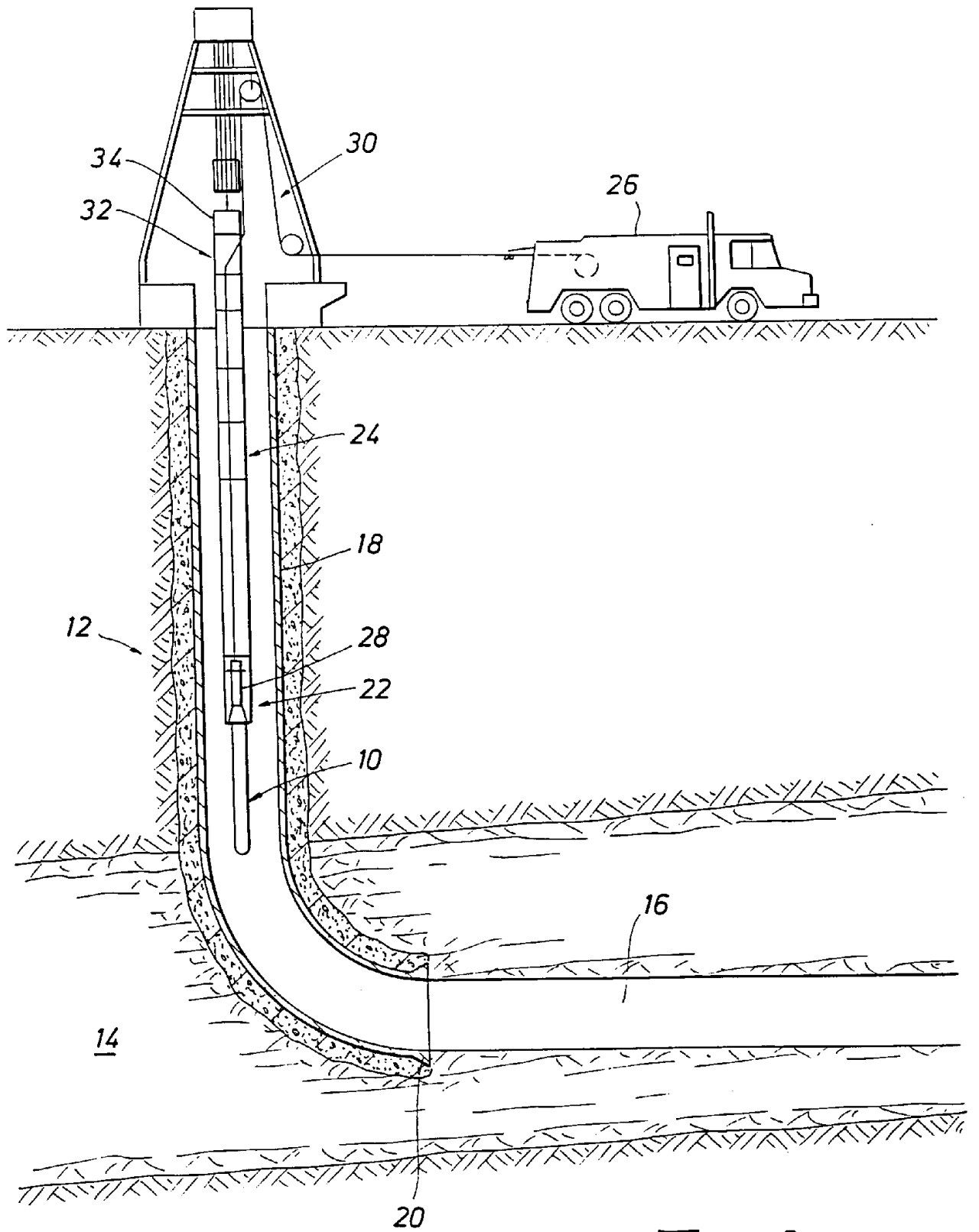


图 3

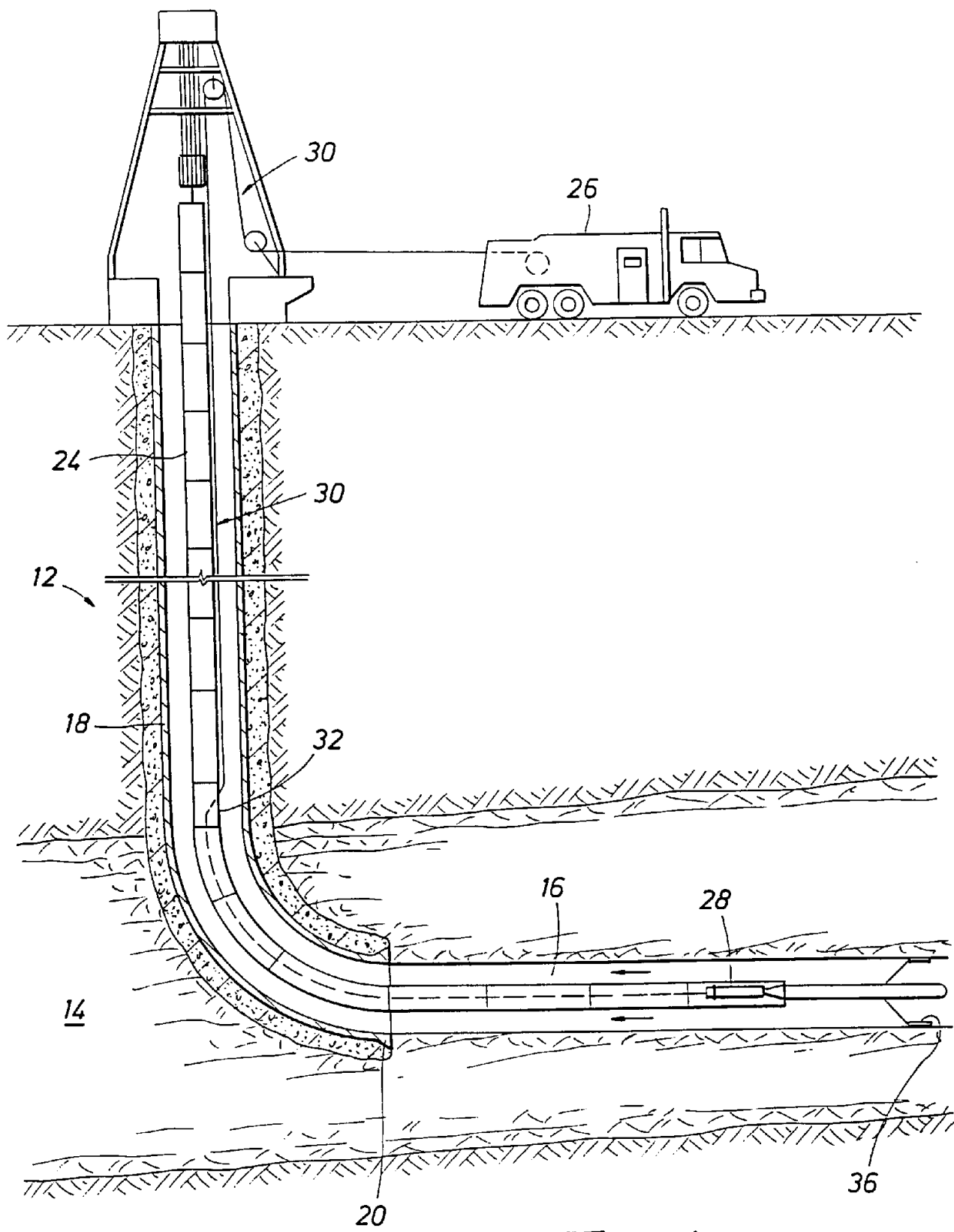


图 4

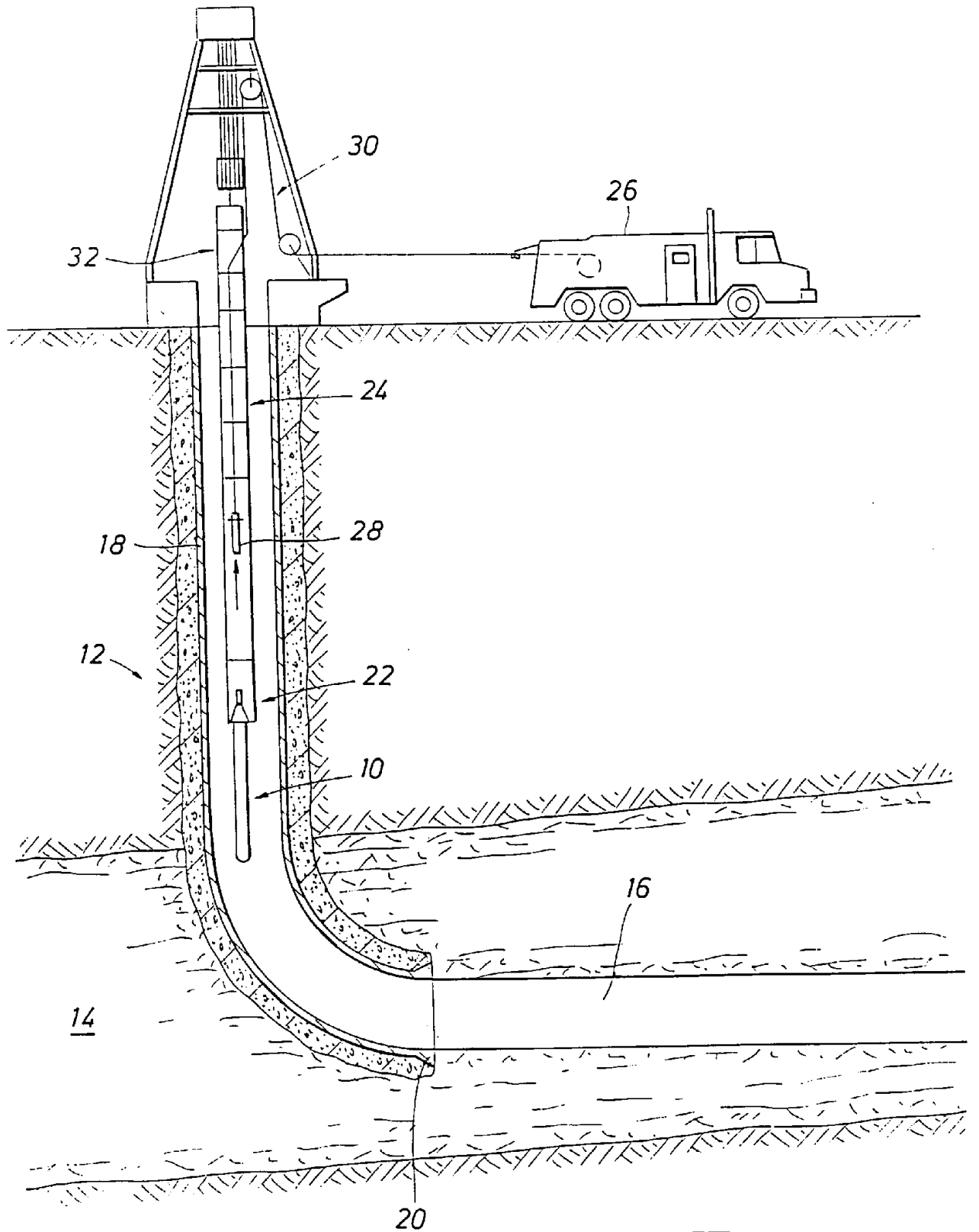


图 5

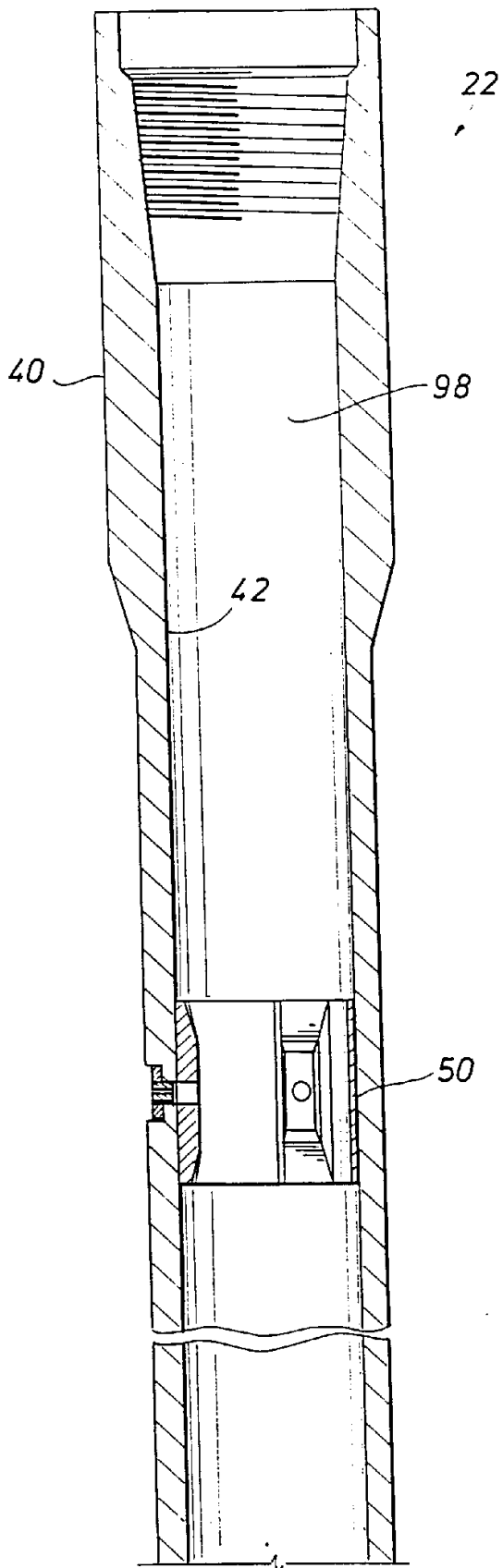


图 6A-1

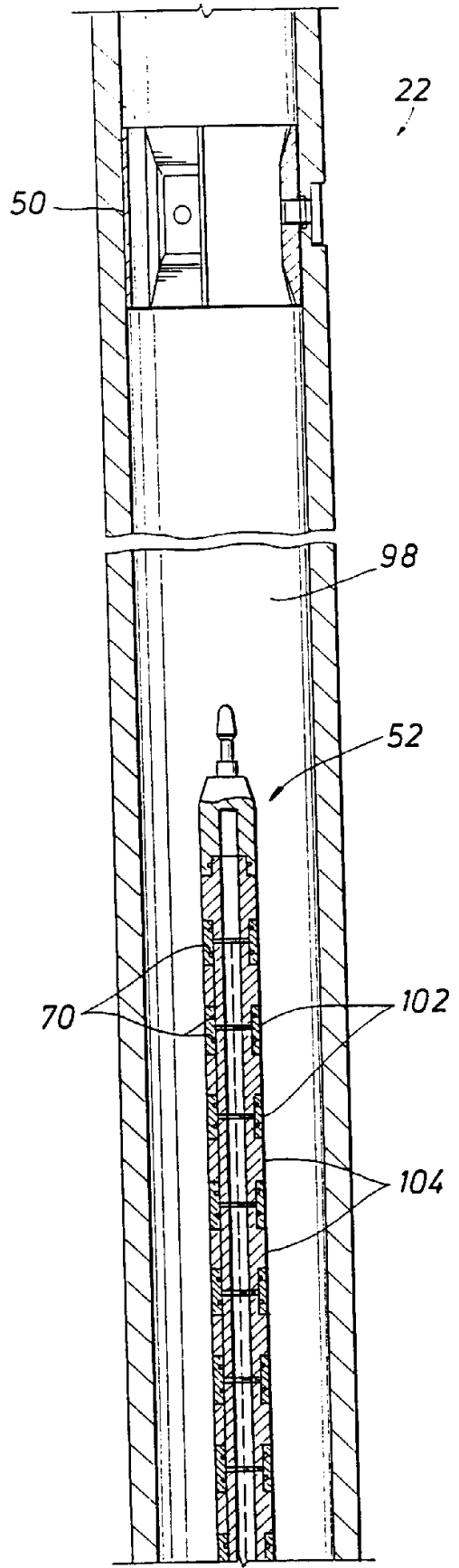


图 6A-2

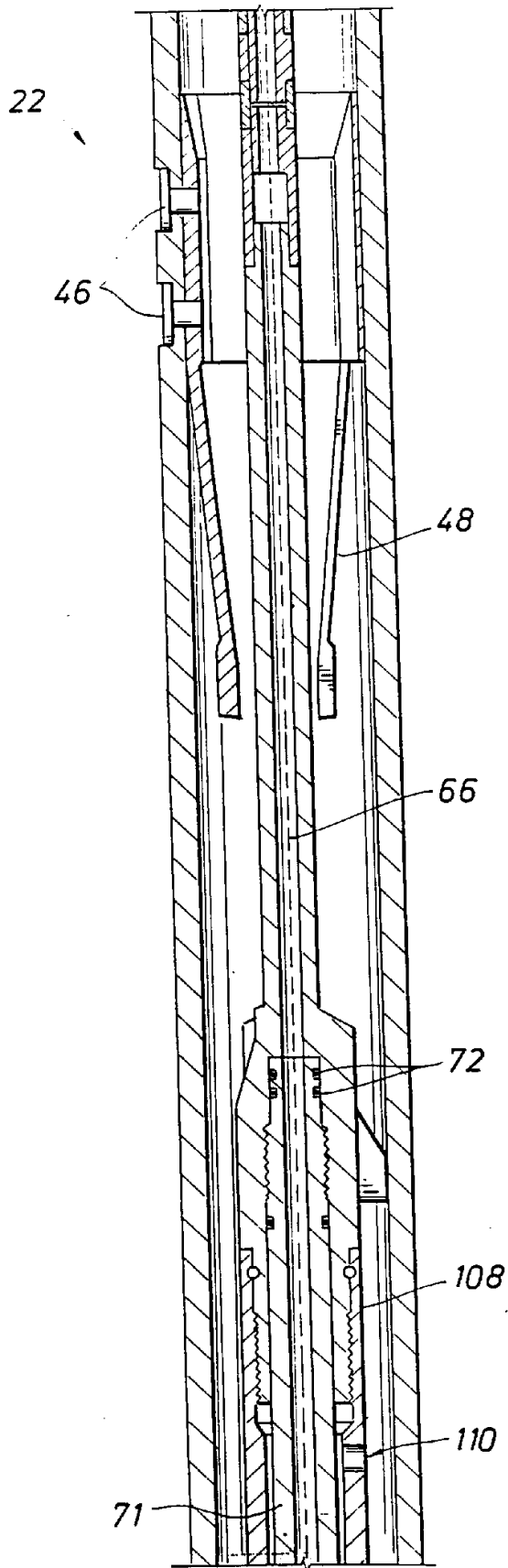


图 6A-3

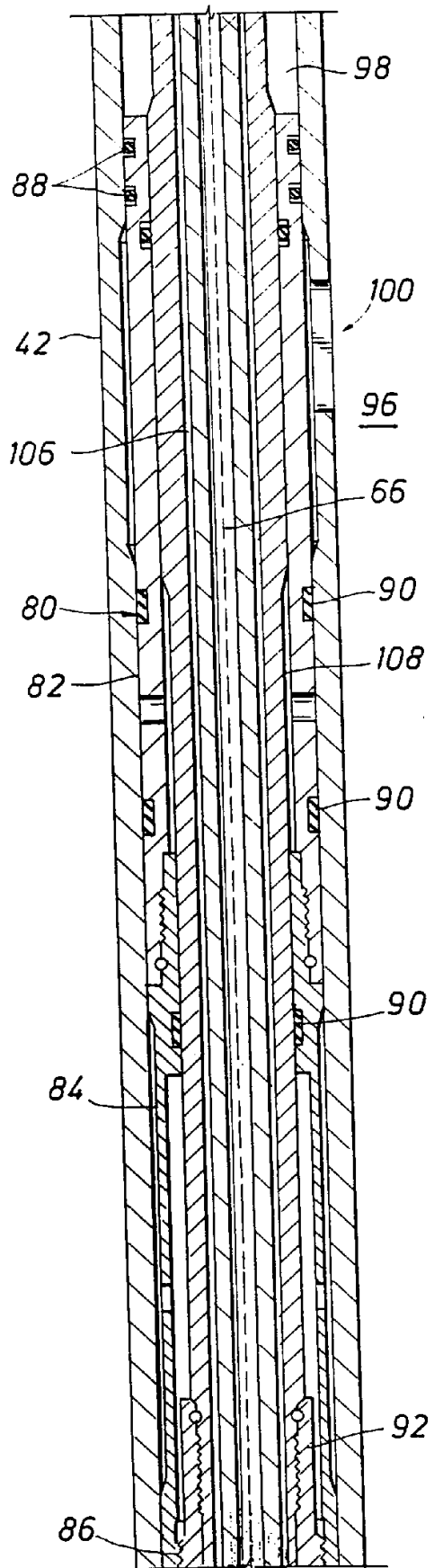


图 6B-1

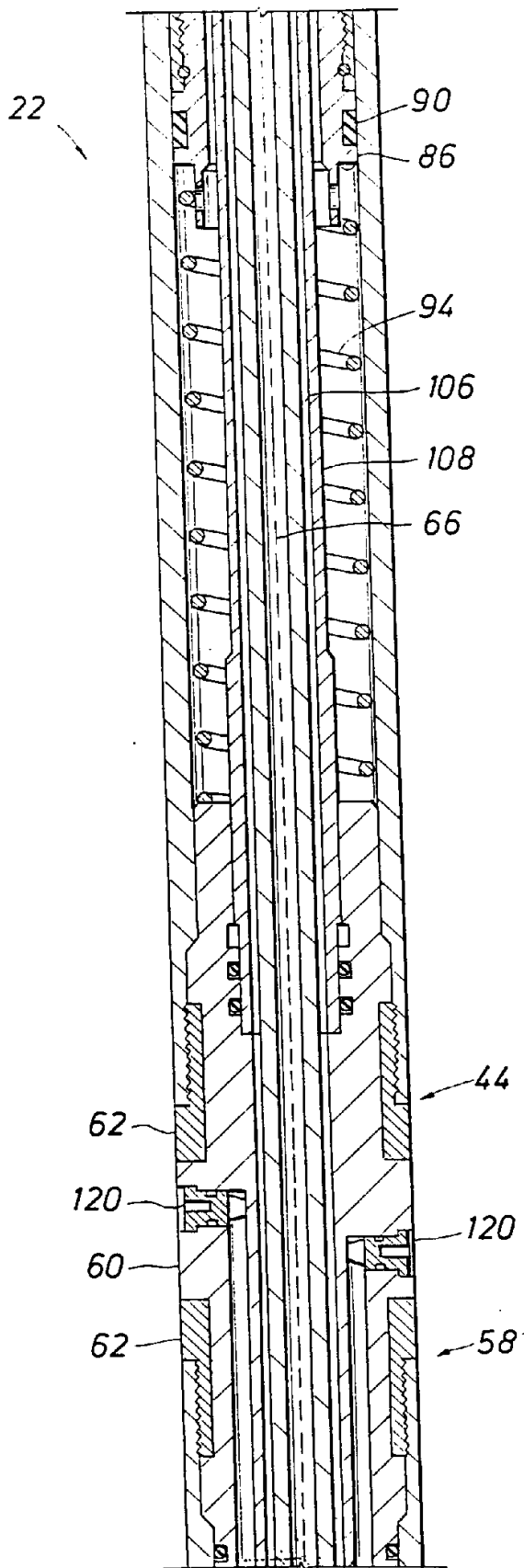


图 6B-2

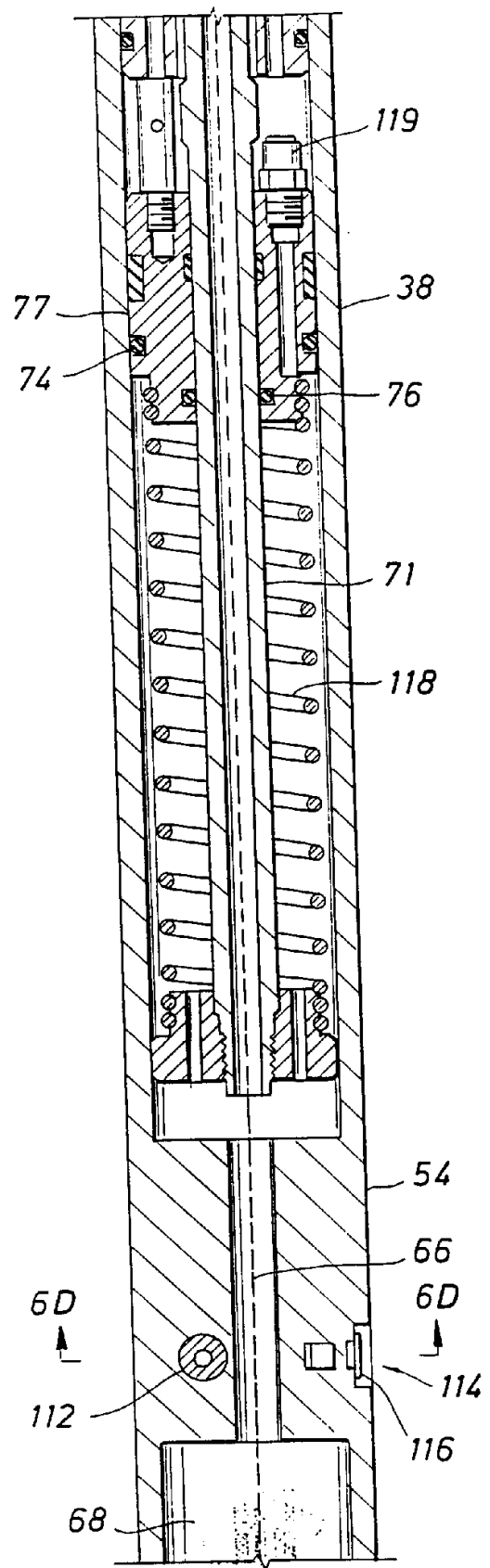


图 6B-3

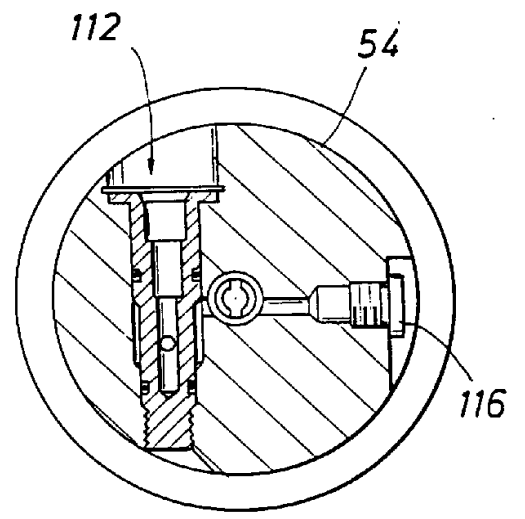
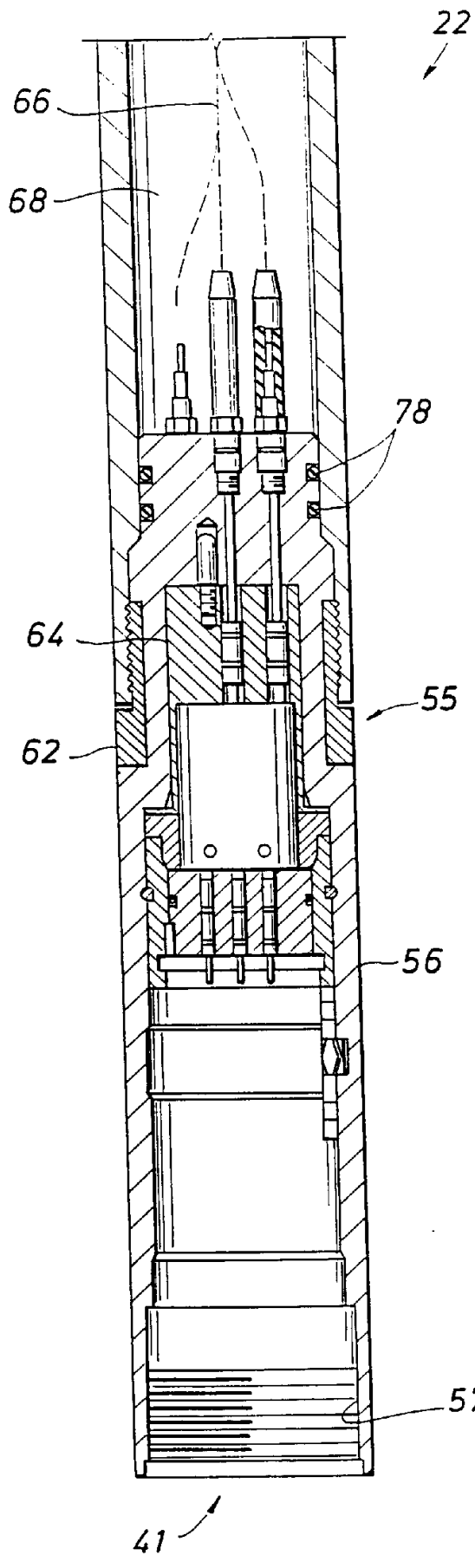


图 6C

图 6D

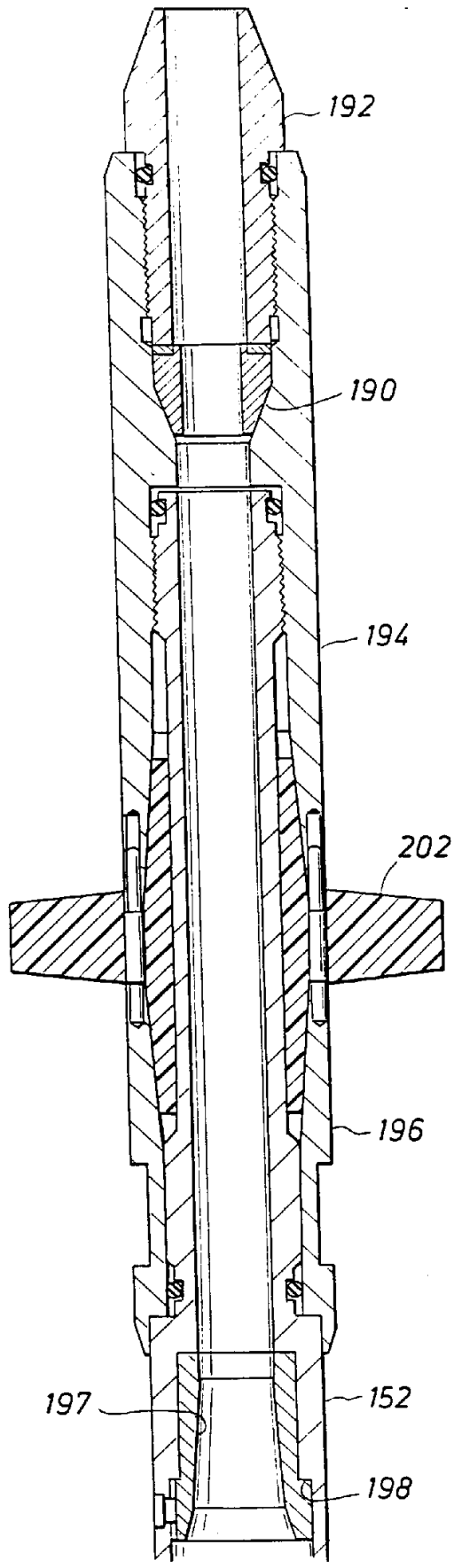


图 7A-1

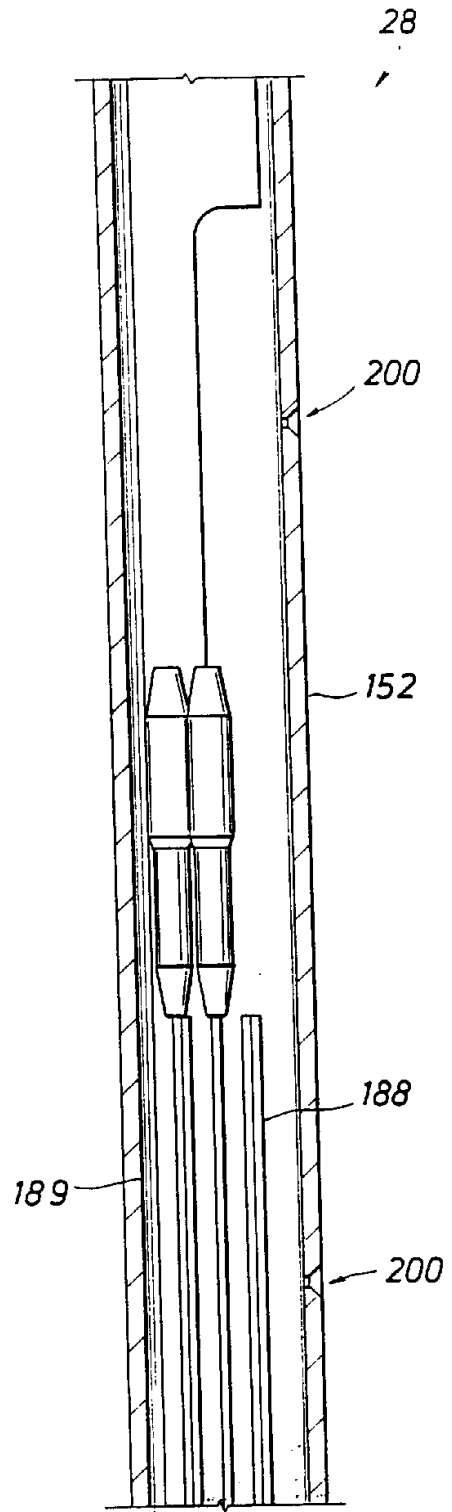


图 7A-2

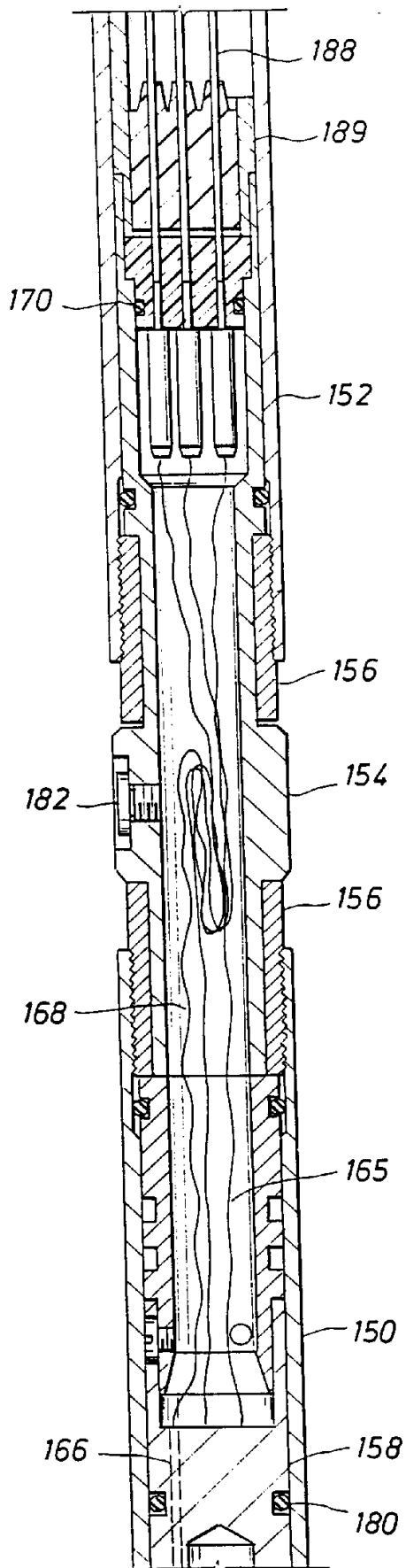


图 7B

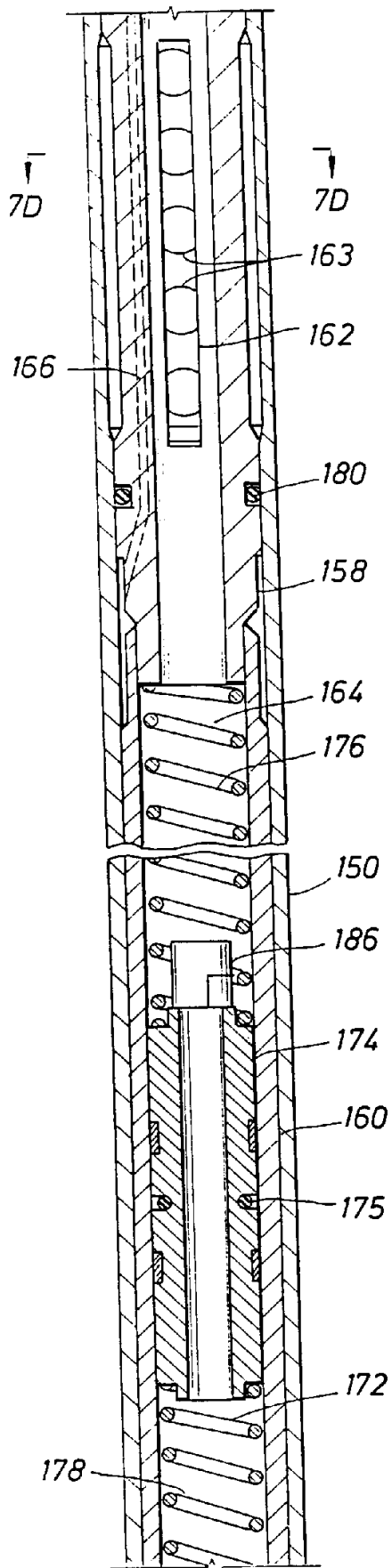


图 7B

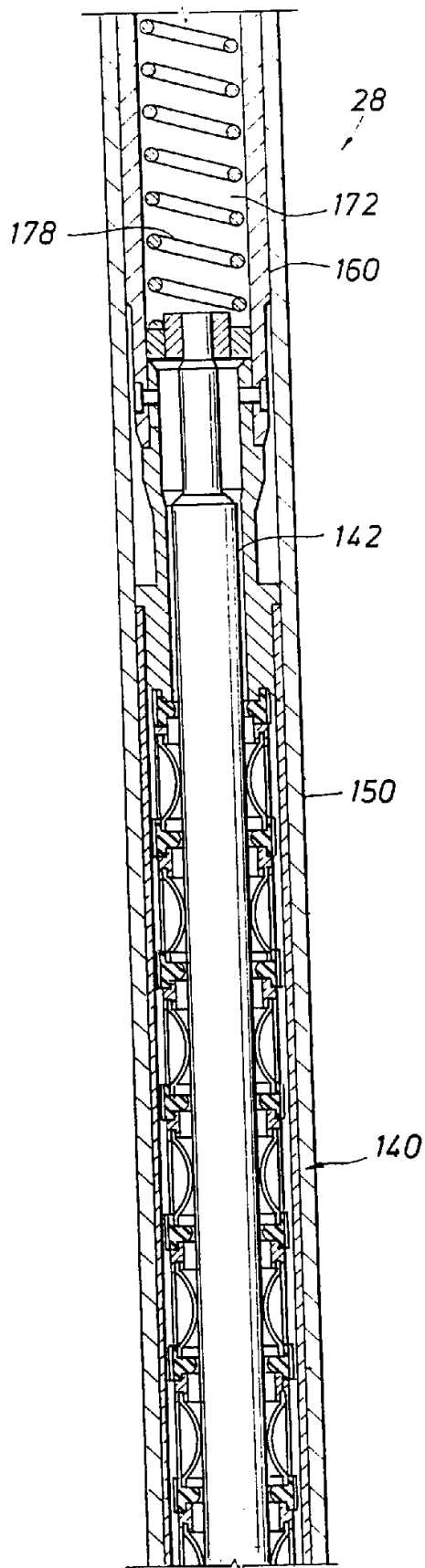


图 7B-3

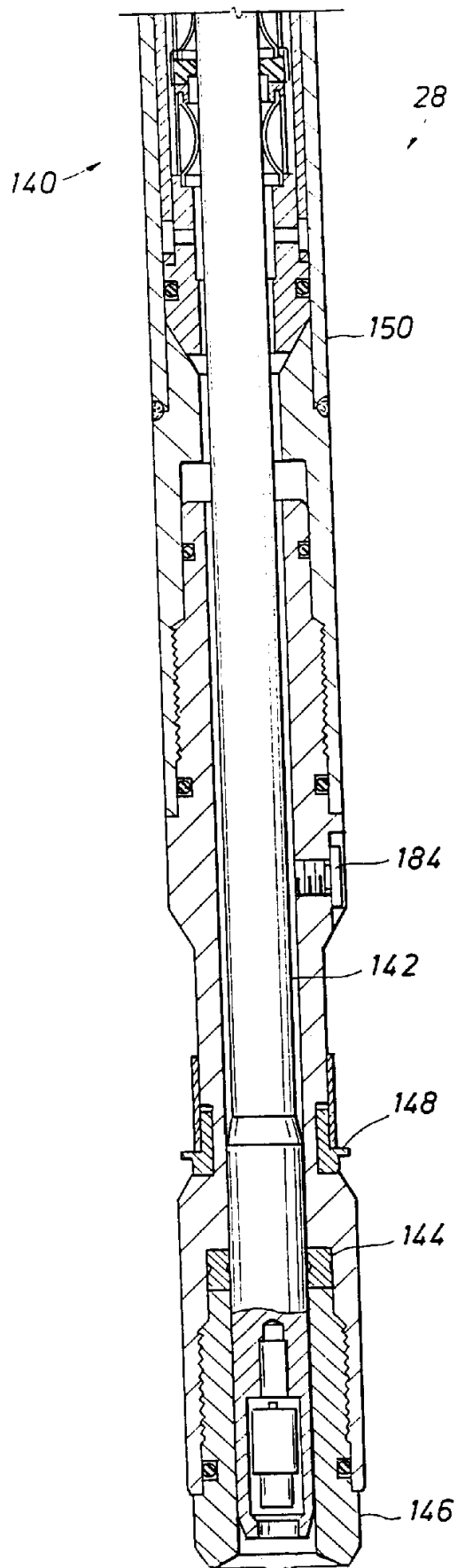


图 7C

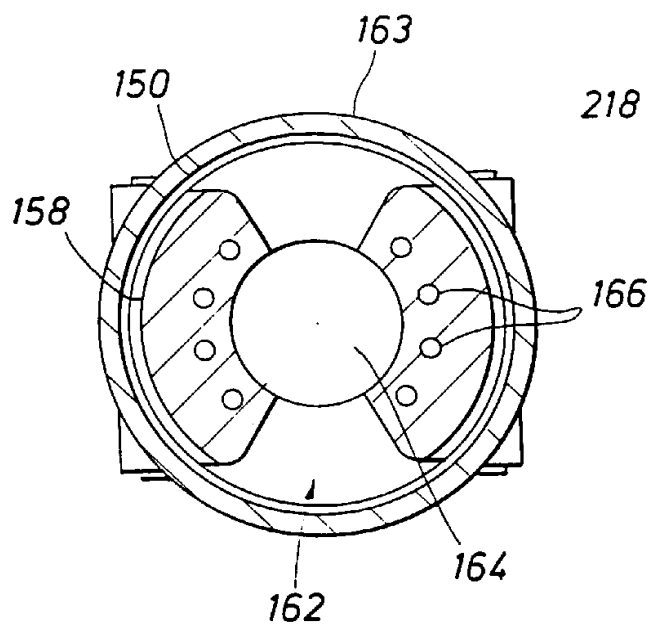


图 7D

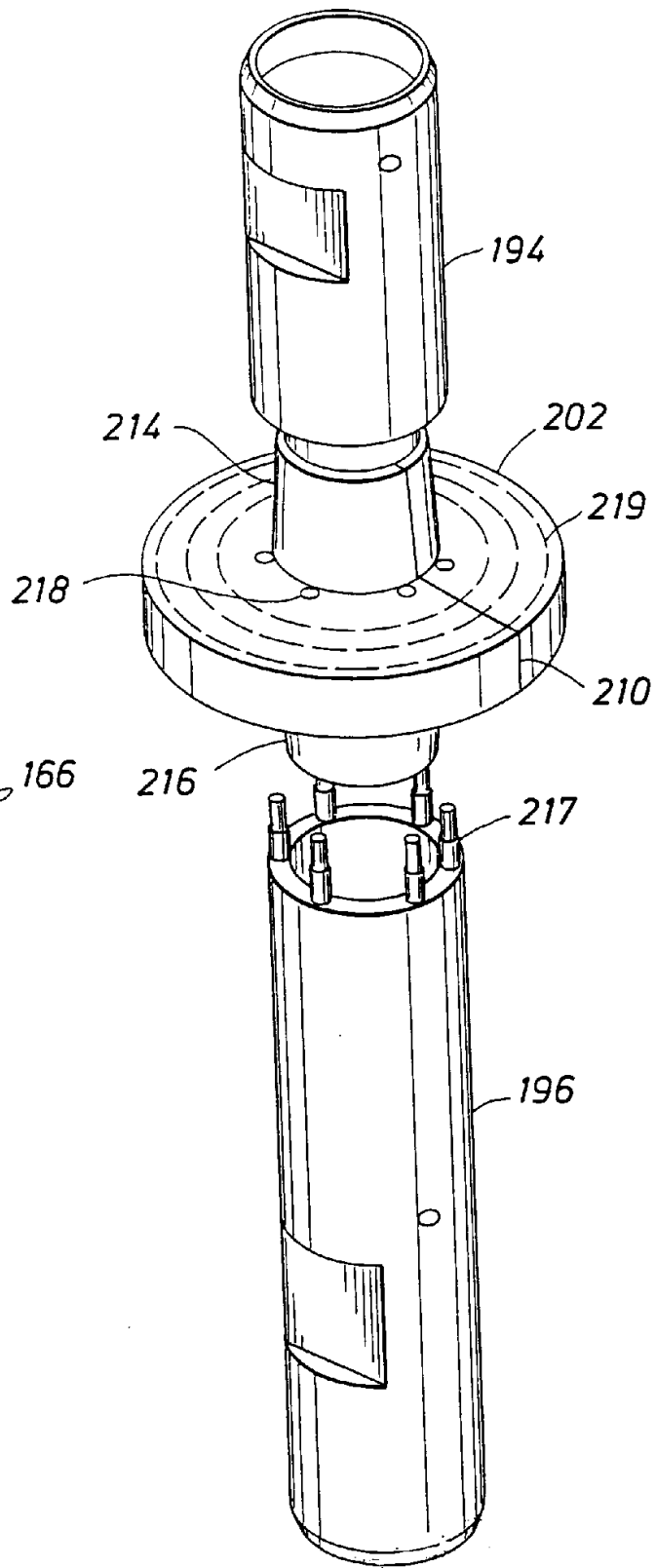


图 10

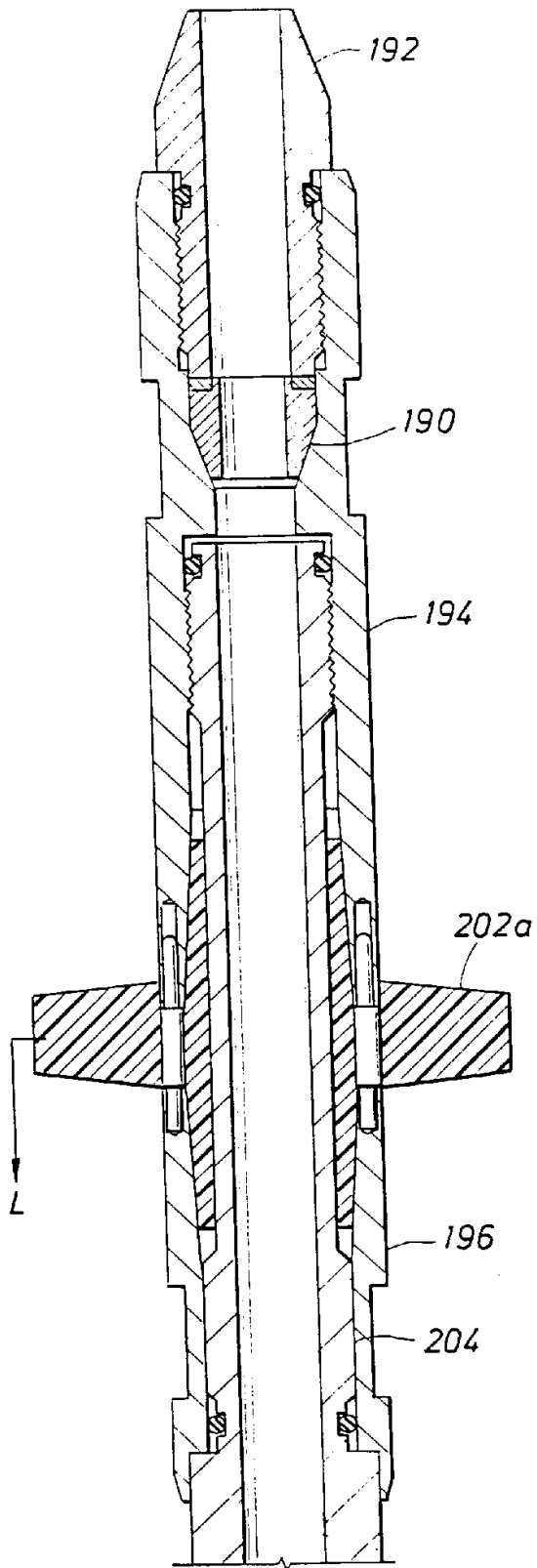


图 8A

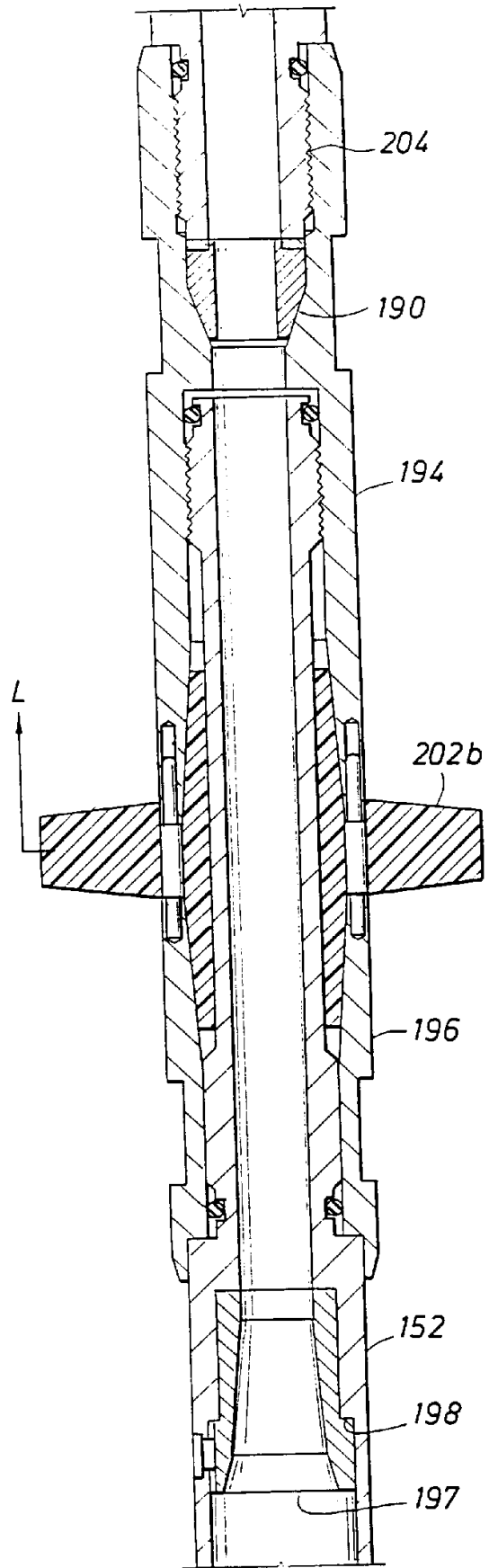


图 8B

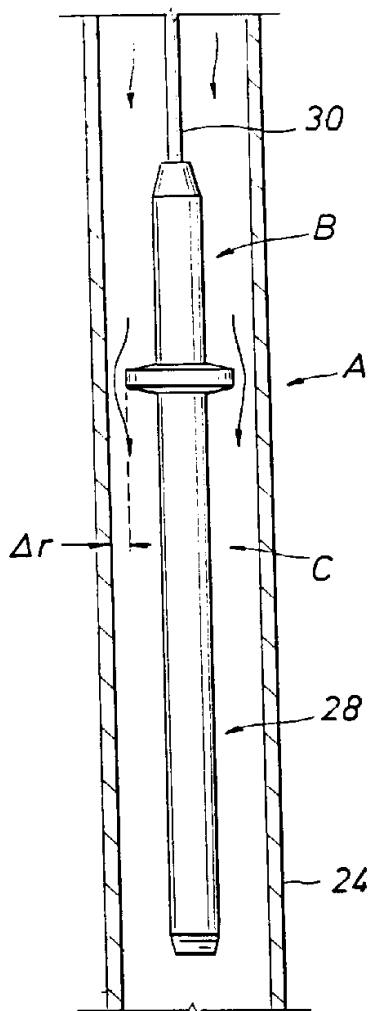


图 9

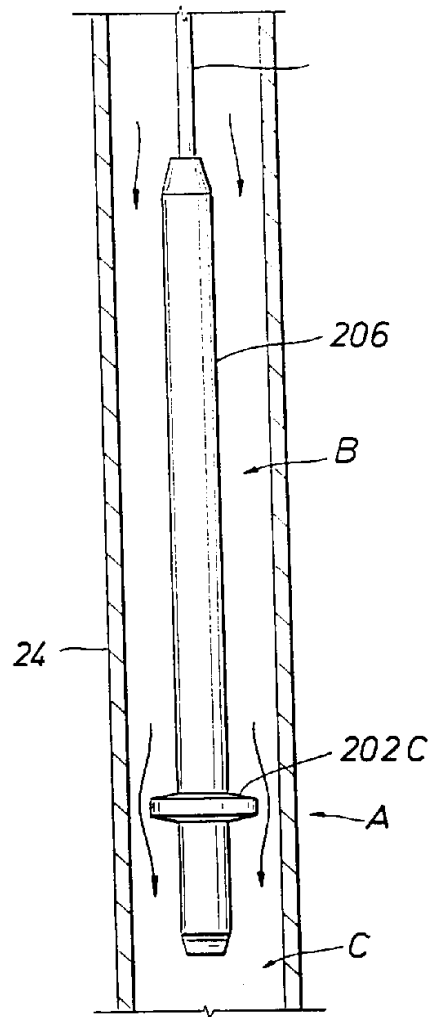


图 9A

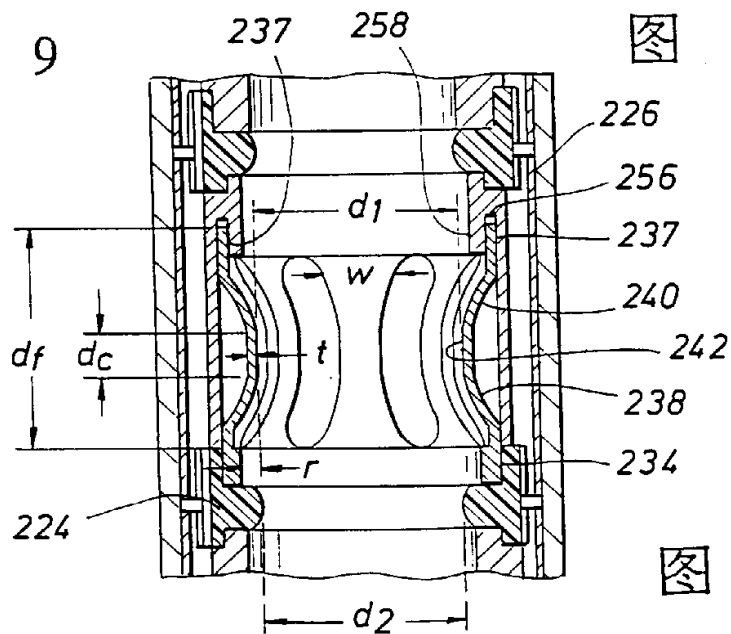


图 13

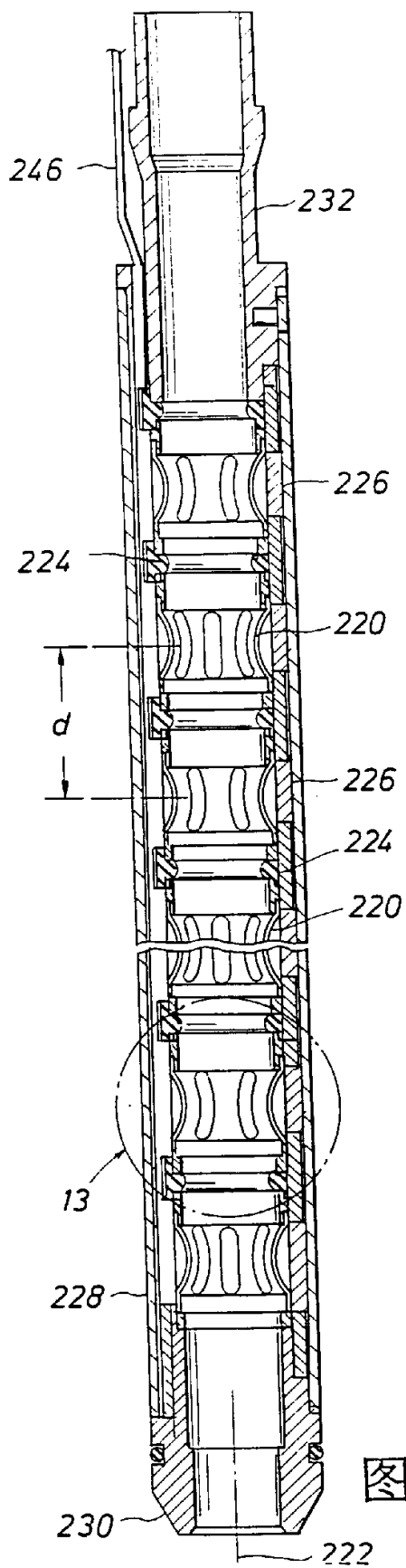


图 11

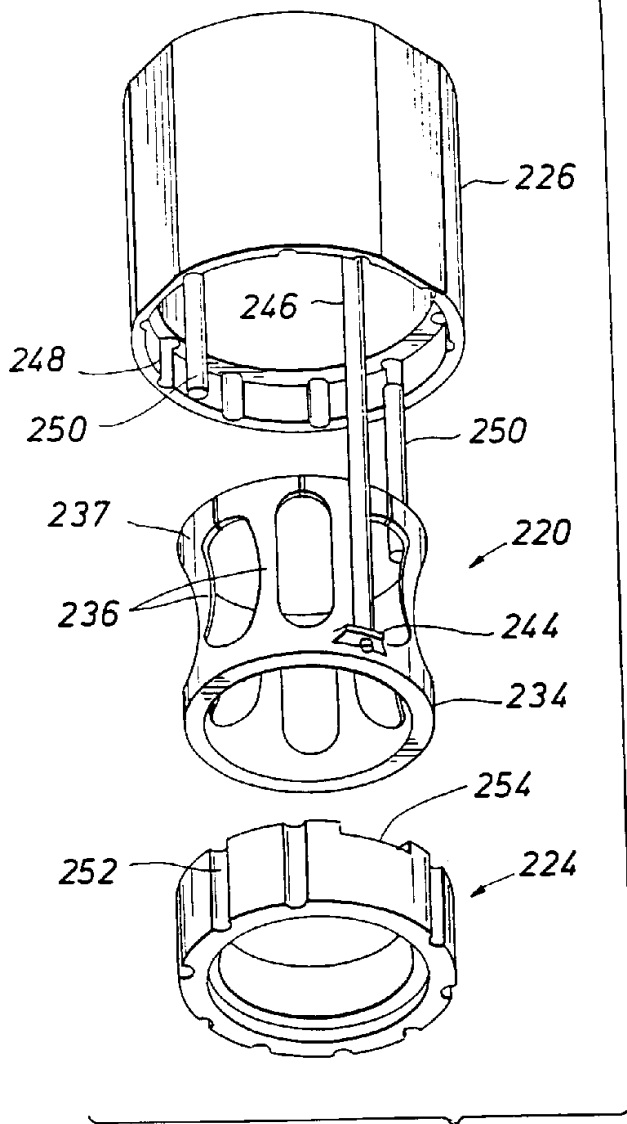


图 12

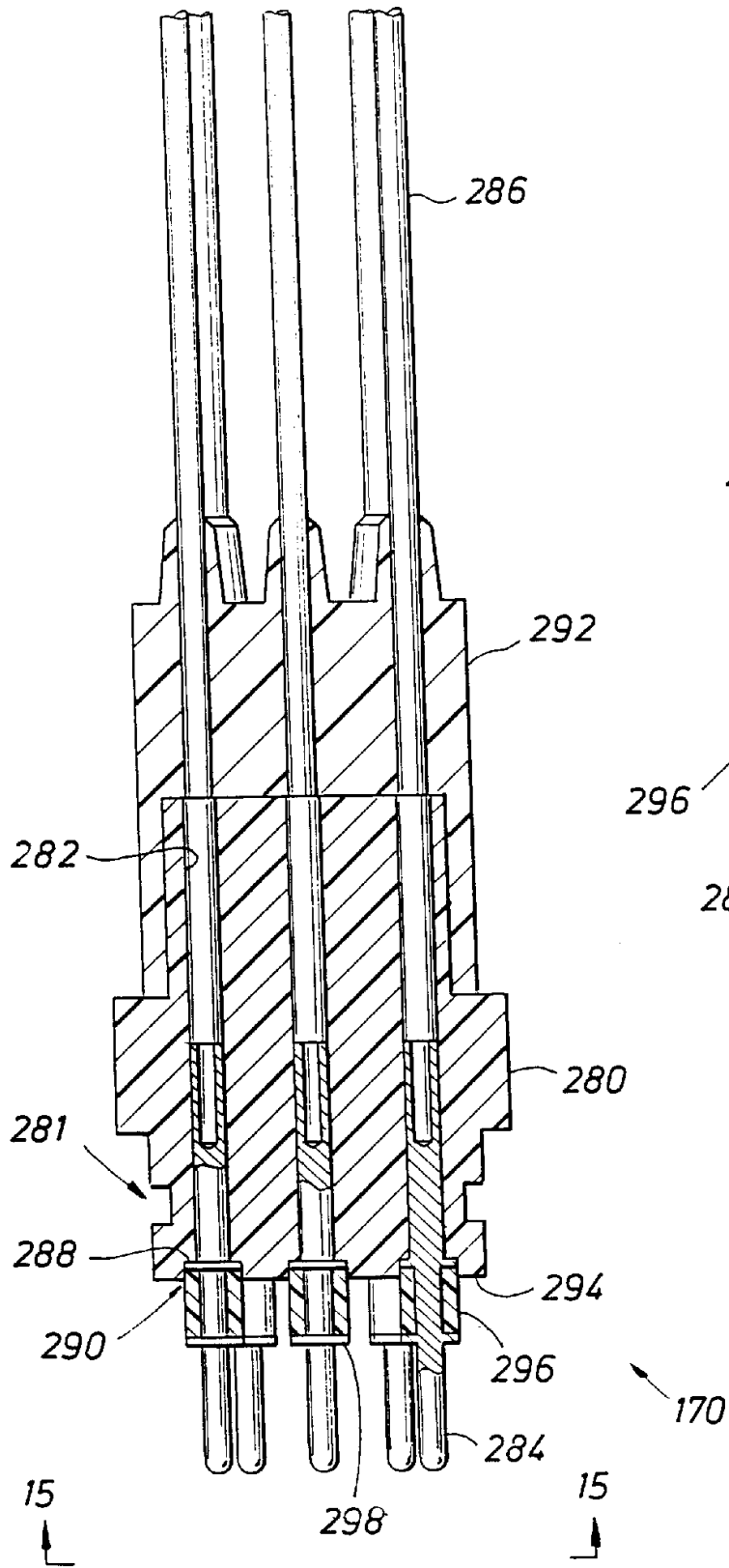


图 14

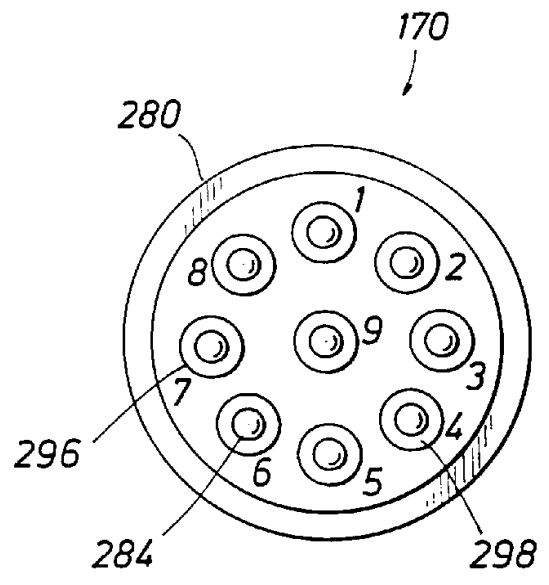


图 15