



(19) 대한민국특허청(KR)  
(12) 등록특허공보(B1)

(45) 공고일자 2021년10월26일  
(11) 등록번호 10-2313883  
(24) 등록일자 2021년10월12일

(51) 국제특허분류(Int. Cl.)  
A45D 33/26 (2006.01) A45D 33/32 (2006.01)  
A45D 33/36 (2006.01) A61L 2/10 (2006.01)  
A61L 2/26 (2006.01)  
(52) CPC특허분류  
A45D 33/26 (2013.01)  
A45D 33/32 (2013.01)  
(21) 출원번호 10-2020-0048490  
(22) 출원일자 2020년04월22일  
심사청구일자 2020년04월22일  
(56) 선행기술조사문헌  
KR101968876 B1\*  
JP08047418 A\*  
KR101682894 B1\*  
KR1020190123049 A  
\*는 심사관에 의하여 인용된 문헌

(73) 특허권자  
최병욱  
서울특별시 영등포구 영중로 130 ,701호(영등포  
동8가, 휴미소빌딩)  
(72) 발명자  
송병현  
서울특별시 성북구 안암로9나길 14 대광아파트 1  
동 122호  
박규태  
서울특별시 용산구 한강로 1가 50-1 용산파크자이  
디동 916호  
(뒷면에 계속)  
(74) 대리인  
한강특허법인

전체 청구항 수 : 총 5 항

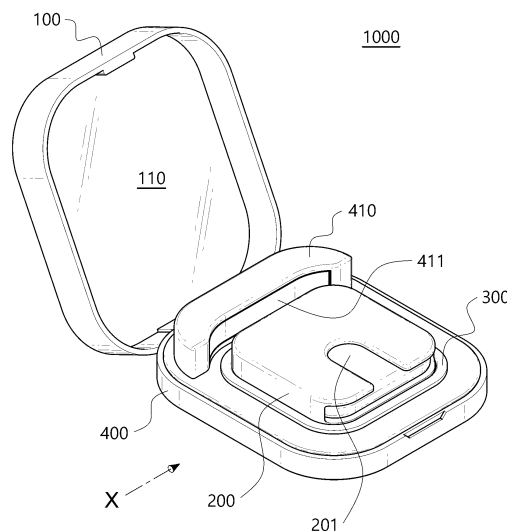
심사관 : 김중홍

(54) 발명의 명칭 퍼프 및 화장료를 동시에 살균할 수 있는 화장품 케이스

(57) 요약

실시예들은 퍼프 및 화장료를 동시에 살균할 수 있는 화장품 케이스에 관한것으로서, 상기 화장품 케이스는, 화장료를 수용할 수 있는 화장료 케이스, 상기 화장료 케이스를 수용하기 위해 단차를 가지고 함몰된 함몰부 및 수직 돌출되어 측면으로 광을 조사하는 UV 램프부를 갖는 메인 케이스, 상기 화장료 케이스 상에 배치되고, 내부에 퍼프를 수용할 수 있는 퍼프 케이스 및 내측면에 거울을 포함하고, 상기 메인 케이스와 결합 가능한 메인 캡을 포함하되, 상기 퍼프 케이스는, 적어도 일 부분이 제1방향으로 개방된 손가락 사용 영역을 갖는 퍼프 케이스 상부, 적어도 일 부분이 제2 방향으로 개방된 퍼프 토출구를 갖는 측부, 및 하부로 구성될 수 있다.

대표도 - 도1a



(52) CPC특허분류

*A45D 33/36* (2013.01)

*A61L 2/10* (2013.01)

*A61L 2/26* (2013.01)

*A45D 2200/053* (2013.01)

*A45D 2200/205* (2013.01)

*A61L 2202/11* (2013.01)

(72) 발명자

**황수민**

서울특별시 도봉구 노해로46길 5, 502호

**이균욱**

부산광역시 해운대구 해운대해변로 85 102동 1404호

**정한솔**

경기도 하남시 미사강변한강로 290 미사강변도시C 3단지 304동 2213호

**허제**

경기도 수원시 팔달구 권선로 477 , 113동 802호(매산로2가, 대한대우아파트)

**최병욱**

서울특별시 영등포구 영중로 130 ,701호(영등포동8가, 휴미소빌딩)

## 명세서

### 청구범위

#### 청구항 1

퍼프 및 화장료를 동시에 살균할 수 있는 화장품 케이스로서,

상기 화장품 케이스는,

화장료를 수용할 수 있는 화장료 케이스;

상기 화장료 케이스를 수용하기 위해 단차를 가지고 함몰된 함몰부 및 수직 돌출되어 측면으로 광을 조사하는 UV 램프부를 갖는 메인 케이스;

상기 화장료 케이스 상에 배치되고, 내부에 퍼프를 수용할 수 있는 퍼프 케이스; 및

내측면에 거울을 포함하고, 상기 메인 케이스와 결합 가능한 메인 캡을 포함하되,

상기 퍼프 케이스는, 적어도 일 부분이 제1방향으로 개방된 손가락 사용 영역을 갖는 퍼프 케이스 상부, 적어도 일 부분이 제2 방향으로 개방된 퍼프 토출구를 갖는 측부, 및 하부로 구성되고,

상기 UV 램프부는, 상기 화장료 케이스의 폭 이상의 길이를 가지며, UV 램프부의 양단부가 퍼프 케이스의 적어도 일 부분을 감쌀 수 있도록 안쪽으로 휘어진 형태를 갖는 것을 특징으로 하는 퍼프 및 화장료를 동시에 살균할 수 있는 화장품 케이스.

#### 청구항 2

제1항에 있어서,

상기 화장료 케이스의 내측은, 둘 이상의 단차를 가지고 순차적으로 함몰되며,

상기 퍼프 케이스는 상기 화장료 케이스의 제1 단차 부분에 위치되고, 상기 화장료는 상기 화장료 케이스의 제2 단차 부분에 위치됨으로써, 상기 퍼프 케이스와 화장료가 서로 이격되는 것을 특징으로 하는 퍼프 및 화장료를 동시에 살균할 수 있는 화장품 케이스.

#### 청구항 3

삭제

#### 청구항 4

제1항에 있어서,

상기 손가락 사용 영역과 상기 퍼프 토출구는 연결되어 있고,

상기 퍼프 토출구는 상기 UV 램프부와 서로 다른 방향으로 형성된 것을 특징으로 하는 퍼프 및 화장료를 동시에 살균할 수 있는 화장품 케이스.

#### 청구항 5

제4항에 있어서,

상기 퍼프 케이스 상부는, 내측 및 외측이 투명 재질로 구성되고,

상기 퍼프 케이스 하부는, 내측 및 외측이 투명 재질로 구성되는 것을 특징으로 하는 퍼프 및 화장료를 동시에

살균할 수 있는 화장품 케이스.

**청구항 6**

제5항에 있어서,

상기 퍼프 케이스의 측부는,

상기 UV 램프부와 마주보는 부분은 내측 및 외측이 투명 재질로 구성되고,

상기 UV 램프부와 마주보지 않는 부분은 내측은 투명 재질로 구성되고, 외측은 거울 재질로 구성된 것을 특징으로 하는 퍼프 및 화장료를 동시에 살균할 수 있는 화장품 케이스.

**발명의 설명**

**기술 분야**

[0001] 본 명세서는 화장품 케이스에 관련된 것으로서, 더욱 구체적으로는 퍼프와 화장료를 살균할 수 있는 기능을 갖춘 화장품 케이스에 관련된 것이다.

**배경 기술**

[0003] 종래 UV LED를 이용한 화장품 살균 도구는 하기의 특허문헌 1과 같이 퍼프의 하면 또는 측면만 살균 가능하였다. 그러나 퍼프의 상면은 사용자가 지속적으로 만져 손에 묻은 오염물질이 전달되어 오염되는 문제가 있었으며, 퍼프가 사용되는 화장료 부분은 살균하지 못하는 문제가 있다.

**선행기술문헌**

**특허문헌**

[0005] (특허문헌 0001) 한국공개특허 10-2018-0135840 [출원인: 전용선 외 2인]

**발명의 내용**

**해결하려는 과제**

[0006] 본 명세서는, 화장품 케이스에 있어서, 퍼프 및 화장료를 동시에 살균할 수 있는 장치를 제공하는 것을 목적으로 한다.

[0007] 본 명세서는, 하나 또는 한 부분에 구성된 광원을 이용해서 퍼프 및 화장료를 동시에 살균할 수 있는 장치를 제공하는 것을 목적으로 한다.

[0008] 본 명세서는, 하나 또는 한 부분에 구성된 광원을 이용해서 퍼프의 전 면 및 화장료를 동시에 살균할 수 있는 장치를 제공하는 것을 목적으로 한다.

[0009] 본 명세서는, 하나 이상의 광원을 이용해서 퍼프의 전 면과 화장료를 동시에 살균할 수 있고, 거울부분이 오염되지 않는 퍼프 케이스를 제공하는 것을 목적으로 한다.

[0010] 본 발명의 기술적 과제는 이상에서 언급한 것들로 제한되지 않으며, 언급되지 않은 또 다른 기술적 과제는 아래의 기재로부터 당업자에게 명확하게 이해될 수 있을 것이다.

**과제의 해결 수단**

[0012] 본 명세서의 일 실시예에 따른 퍼프 및 화장료를 동시에 살균할 수 있는 화장품 케이스로서, 상기 화장품 케이스는, 화장료를 수용할 수 있는 화장료 케이스, 상기 화장료 케이스를 수용하기 위해 단차를 가지고 함몰된 함몰부 및 수직 돌출되어 측면으로 광을 조사하는 UV 램프부를 갖는 메인 케이스, 상기 화장료 케이스 상에 배치

되고, 내부에 퍼프를 수용할 수 있는 퍼프 케이스 및 내측면에 거울을 포함하고, 상기 메인 케이스와 결합 가능한 메인 캡을 포함하되, 상기 퍼프 케이스는, 적어도 일 부분이 제1방향으로 개방된 손가락 사용 영역을 갖는 퍼프 케이스 상부, 적어도 일 부분이 제2 방향으로 개방된 퍼프 토출구를 갖는 측부, 및 하부로 구성될 수 있다.

- [0013] 일 실시예에 있어서, 상기 화장료 케이스의 내측은, 둘 이상의 단차를 가지고 순차적으로 함몰되며, 상기 퍼프 케이스는 상기 화장료 케이스의 제1 단차 부분에 위치되고, 상기 화장료는 상기 화장료 케이스의 제2 단차 부분에 위치됨으로써, 상기 퍼프 케이스와 화장료가 서로 이격될 수 있다.
- [0014] 일 실시예에 있어서, 상기 UV 램프부는, 상기 화장료 케이스의 폭 이상의 길이를 가지며, UV 램프부의 양단부가 퍼프 케이스의 적어도 일 부분을 감쌀 수 있도록 안쪽으로 휘어진 형태를 가질 수도 있다.
- [0015] 일 실시예에 있어서, 상기 손가락 사용 영역과 상기 퍼프 토출구는 연결되어 있고, 상기 퍼프 토출구는 상기 UV 램프부와 서로 다른 방향으로 형성될 수 있다.
- [0016] 일 실시예에 있어서, 상기 퍼프 케이스 상부는, 내측 및 외측이 투명 재질로 구성되고, 상기 퍼프 케이스 하부는, 내측 및 외측이 투명 재질로 구성될 수 있다.
- [0017] 일 실시예에 있어서, 상기 퍼프 케이스의 측부는, 상기 UV 램프부와 마주보는 부분은 내측 및 외측이 투명 재질로 구성되고, 상기 UV 램프부와 마주보지 않는 부분은 내측은 투명 재질로 구성되고, 외측은 거울 재질로 구성될 수 있다.

**발명의 효과**

- [0019] 본 명세서의 실시예에 따르면, 화장품 케이스에 있어서, 퍼프 및 화장료를 동시에 살균할 수 있는 장치를 제공할 수 있다. 또한 하나 또는 한 부분에 구성된 광원을 이용해서 퍼프 및 화장료를 동시에 살균할 수 있는 장치를 제공할 수 있다. 또한 하나 또는 한 부분에 구성된 광원을 이용해서 퍼프의 전(全) 면 및 화장료를 동시에 살균할 수 있는 장치를 제공할 수 있다. 또한 하나 이상의 광원을 이용해서 퍼프의 전(全) 면과 화장료를 동시에 살균할 수 있고, 거울부분이 오염되지 않는 퍼프 케이스를 제공할 수도 있다.
- [0020] 본 발명의 효과들은 이상에서 언급한 효과들로 제한되지 않으며, 언급되지 않은 또 다른 효과들은 청구범위의 기재로부터 당업자에게 명확하게 이해될 수 있을 것이다.

**도면의 간단한 설명**

- [0022] 도 1a 및 도 1b(이하, 도 1이라 칭함)는 본 명세서의 일 실시예에 따른 퍼프 및 화장료를 동시에 살균할 수 있는 화장품 케이스(1000)의 사시도이다.
- 도 2a 및 도 2b(이하, 도 2라 칭함)는 본 명세서의 일 실시예에 따른 퍼프 및 화장료를 동시에 살균할 수 있는 화장품 케이스(1000)의 분해 사시도이다.
- 도 3은 본 명세서의 일 실시예에 따른 퍼프 케이스(200)의 단면도이다.
- 도 4는 본 명세서의 일 실시예에 따른 메인 케이스(400) 상에 화장료 케이스(300)가 배치된 상태의 측면 절단면도이다.
- 도 5는 본 명세서의 일 실시예에 따른 메인 케이스(400) 상에 화장료 케이스(300) 및 퍼프 케이스(200)가 배치된 상태의 측면 절단면도이다.
- 도 6a 내지 도 6b는 본 명세서의 다양한 실시예에 따른 손가락 사용 영역(201)과 퍼프 토출구(202)의 배치 양태를 나타낸다.

**발명을 실시하기 위한 구체적인 내용**

- [0023] 본 명세서에서 사용한 용어는 단지 특정한 실시 예를 설명하기 위해 사용된 것으로, 본 발명을 한정하려는 의도가 아니다. 단수의 표현은 문맥상 명백하게 다르게 뜻하지 않는 한, 복수의 표현을 포함한다. 본 명세서에서, "포함하다" 또는 "가지다" 등의 용어는 실시된 특징, 숫자, 단계, 동작, 구성요소, 부분품 또는 이들을 조합한 것이 존재함을 지정하려는 것이지, 하나 또는 그 이상의 다른 특징들이나 숫자, 단계, 동작, 구성요소, 부분품 또는 이들을 조합한 것들의 존재 또는 부가가능성을 미리 배제하지 않는 것으로 이해되어야 한다.

- [0024] 다르게 정의되지 않는 한, 기술적이거나 과학적인 용어를 포함해서 여기서 사용되는 모든 용어들은 본 발명이 속하는 기술 분야에서 통상의 지식을 가진 자에 의해 일반적으로 이해되는 것과 동일한 의미이다. 일반적으로 사용되는 사전에 정의되어 있는 것과 같은 용어들은 관련 기술의 문맥상 가지는 의미와 일치하는 의미인 것으로 해석되어야 하며, 본 명세서에서 명백하게 정의하지 않는 한, 이상적이거나 과도하게 형식적인 의미로 해석되지 않는다. 도면에 제시된 동일한 참조부호는 동일한 부재를 나타낸다. 다만, 실시형태를 설명함에 있어서, 관련된 공지 기능 혹은 구성에 대한 구체적인 설명이 본 발명의 요지를 불필요하게 흐릴 수 있다고 판단되는 경우 그에 대한 상세한 설명은 생략한다. 또한, 도면에서의 각 구성요소들의 크기는 설명을 위하여 과장될 수 있으며, 실제로 적용되는 크기를 의미하는 것은 아니다.
- [0025] 본 문서에서 사용된 표현 '~하도록 구성된(또는 설정된)(configured to)'은 상황에 따라, 예를 들면, '~에 적합한(suitable for),' '~하는 능력을 가지는(having the capacity to),' '~하도록 설계된(designed to),' '~하도록 변경된(adapted to),' '~하도록 만들어진(made to),' 또는 '~를 할 수 있는(capable of)'과 바꾸어 사용될 수 있다. 용어 '~하도록 구성된(또는 설정된)'은 하드웨어적으로 '특별히 설계된(specifically designed to)' 것 만을 반드시 의미하지 않을 수 있다. 대신, 어떤 상황에서는, '~하도록 구성된 장치'라는 표현은, 그 장치가 다른 장치 또는 부품들과 함께 '~할 수 있는' 것을 의미할 수 있다.
- [0026] 본 명세서에서는 서로 다른 실시예라도 동일, 유사한 구성에 대해서는 동일, 유사한 참조번호를 부여하고, 그 설명은 처음 설명으로 갈음한다. 본 명세서에서 사용되는 단수의 표현은 문맥상 명백하게 다르게 뜻하지 않는 한, 복수의 표현을 포함할 수 있다. 그리고, 본 명세서에 첨부된 도면의 구성요소들은 설명의 편의를 위해 확대 또는 축소되어 도시되어 있을 수 있음이 고려되어야 한다. 또한, 본 명세서에서 사용되는 제1, 제2 등과 같이 서수를 포함하는 용어는 다양한 구성 요소들을 설명하는데 사용될 수 있으나 상기 용어들은 하나의 구성요소를 다른 구성요소로부터 구별하는 목적으로만 사용되므로 상기 구성 요소들은 상기 용어들에 의해 한정되지 않는다.
- [0027] 이하에서, 도면을 참조하여 본 발명의 실시예들에 대하여 상세히 살펴본다.
- [0028] 도 1a 및 도 1b(이하, 도 1이라 칭함)는 본 명세서의 일 실시예에 따른 퍼프 및 화장료를 동시에 살균할 수 있는 화장품 케이스(1000)의 사시도이다. 도 1a는 메인 캡(100)이 열린 상태를 나타내며, 도 1b는 메인 캡(100)과 퍼프 케이스(200)가 열린 상태를 나타낸다.
- [0029] 도 1을 참조하면, 퍼프 및 화장료를 동시에 살균할 수 있는 화장품 케이스(1000)는 메인 캡(100), 퍼프 케이스(200), 화장료 케이스(300), 및 메인 케이스(400)를 포함할 수 있다.
- [0030] 일 실시예에서 메인 캡(100)의 내측면에는 거울(110)이 형성될 수 있다. 본 화장품 케이스 사용자는 거울(110)에 얼굴을 비추어 자신을 얼굴을 볼 수 있다. 또한 메인 캡(100)은 메인 케이스(400)와 결합 가능하며, 메인 케이스(400)의 일 측 모서리를 축으로 회전 가능하게 경첩 연결될 수 있다. 또한 메인 캡(100)은 메인 케이스(400)와 결합되면서 그 내부에 퍼프 케이스(200) 및 화장료 케이스(300)를 하우징 할 수 있다.
- [0031] 도 2a 및 도 2b(이하, 도 2라 칭함)는 본 명세서의 일 실시예에 따른 퍼프 및 화장료를 동시에 살균할 수 있는 화장품 케이스(1000)의 분해 사시도이다.
- [0032] 도 2를 참조하면, 메인 케이스(400)는 화장료 케이스(300)를 수용하기 위해 단차를 가지고 함몰된 함몰부(401) 및 수직 돌출되어 측면으로 광을 조사하는 UV 램프부(410)를 포함할 수 있다. 구체적으로 UV 램프부의 측면에 배치된 UV 조사부(411)에서 살균 기능을 갖는 UV 광을 방출할 수 있다.
- [0033] 일 예에서 UV 램프부(410)는, 상기 화장료 케이스(300)의 폭 이상의 길이를 가질 수 있다. 또한 UV 램프부(410)의 양단부가 퍼프 케이스의 적어도 일 부분을 감쌀 수 있도록 안쪽으로 휘어진 형태를 가질 수도 있다. UV 램프부(410, 보다 구체적으로는 UV 조사부)의 길이가 화장료 케이스의 폭보다 크게 형성됨으로써 화장료 케이스 상에 배치되는 퍼프 케이스의 측면부에 충분한 광을 조사할 수 있게 된다. 보다 구체적으로 퍼프 케이스의 일측면에만 광이 조사되는 것이 아니라 일측면에 접하는 다른 양 측면부의 일 부분에도 직접 UV 광이 조사될 수 있게 된다.
- [0034] 또한 도 1에서 UV 램프부(410)는 메인 캡(100)의 경첩이 위치하는 쪽(모서리 주변)에 위치하나, 이는 예시적인 것으로서, 메인 케이스의 여러 면 중 다른 면에 위치할 수도 있다. 또한 메인 케이스가 원형인 경우 메인 캡과의 경첩이 위치하는 부분과 상관없이 UV 램프부(410)가 메인 케이스 상에 퍼프 케이스를 적어도 부분적으로 둘러싸도록 위치할 수 있다. 즉 UV 램프부가 퍼프 케이스를 완전히 둘러싸도록 형성될 수도 있는 것이다.

- [0035] 화장료 케이스(300)는 함몰부(401) 상에 배치되며, 화장료(20)를 수용할 수 있는 공간을 가지고 있다. 여기서 화장료는 분말, 액상, 분말과 액상의 혼합물 등 다양한 화장품 원료를 포함할 수 있으며, 상술한 사항으로 본 발명이 제한되는 것은 아니다. 예컨대 퍼프에 묻혀 이용할 수 있는 임의의 물질이 상술한 화장료에 포함될 수 있다. 또한 도 2에서 화장료 케이스(300)는 윗면이 모두 개방된 것으로 도시되었으나, 다른 실시예에서는 윗면 중 일 부분이 개방되지 않도록 별도 하우징으로 덮여 있을 수도 있다.
- [0036] 또한 화장료 케이스(300)의 주변부에는 자성체가 형성되고, 함몰부(401)의 내측 둘레 부분에도 자성체가 형성되어 화장료 케이스(300)와 메인 케이스(400)는 자력에 의해 결합될 수 있으며, 용도에 따라 분리 및 분리해제될 수도 있다.
- [0037] 도 1 내지 도 2를 참조하면, 퍼프 케이스(200)는 화장료 케이스(300) 상에 배치될 수 있다. 퍼프 케이스(200)는 내부에 퍼프를 수용할 수 있는 공간을 가질 수 있다.
- [0038] 도 3은 본 명세서의 일 실시예에 따른 퍼프 케이스(200)의 단면도로서, 도 1의 x 방향에서 바라본 것을 나타낸다.
- [0039] 도 1 내지 도 3을 참조하면, 퍼프 케이스(200)는, 퍼프 케이스 상부(210), 하부(230) 및 측부(230)로 구성될 수 있다. 퍼프 케이스 상부(210)는 적어도 일 부분이 제1방향으로 개방된 손가락 사용 영역(201)을 가질 수 있다. 사용자는 손가락 사용 영역(201)에 손가락을 넣고 끌어당김으로써 퍼프 케이스(200)에 삽입된 퍼프(10)를 꺼낼 수 있다.
- [0040] 또한 퍼프 케이스 상부(210)는 퍼프(10)가 메인 캡(100)의 내측면에 형성된 거울(110)과 직접 접촉하는 것을 방지 또는 최소화할 수 있다. 퍼프 케이스 상부(210)는 반복적인 사용으로 인해 퍼프에 묻은 화장료 또는 피부 노폐물들이 퍼프에서 거울로 옮겨지는 것을 방지할 수 있는 이점이 있다. 또한 손가락 사용 영역(201)을 형성하여 손쉽게 퍼프를 꺼내 사용할 수 있는 이점도 있다.
- [0041] 일 예에서, 퍼프 케이스 상부(210)는, 내측(212) 및 외측(211)이 투명 재질로 구성될 수 있다. 즉 퍼프 케이스 상부(210)는 투명 transparent 한 재질로 구성됨으로써 UV 램프부(410)에서 조사된 광이 퍼프 케이스 상부(210)를 따라 진행하면서 퍼프 케이스 내측 및 외측(거울측)에 조사되고 반사될 수 있다. 다른 실시예에서 퍼프 케이스 상부(210)의 외측은 불투명 재질로 구성되며, 퍼프 내측을 향하는 면은 거울이 구비될 수도 있다.
- [0042] 또한 퍼프 케이스 측부(220)는 적어도 일 부분이 제2 방향으로 개방된 퍼프 토출구(202)를 가질 수 있다. 퍼프 토출구(202)를 통해 퍼프는 퍼프 케이스에 삽입되거나 꺼내질 수 있다.
- [0043] 다른 일 실시예에서, 퍼프 케이스의 측부(220)는 UV 램프부(410)와 마주보는 부분은 내측(222) 및 외측(221)이 투명 재질로 구성될 수 있다. 또한 퍼프 케이스의 측부(220) 중 UV 램프부와 마주보지 않는 부분은 내측은 투명 재질로 구성되고, 외측은 거울 재질로 구성될 수 있으며, 후술한 난반사부가 측부에 형성될 수도 있다. UV 램프부와 직접 마주보는 부분은 수신한 광을 퍼프 케이스 내부로 전달해야 하기 때문에 투명 재질이여야 하나, UV 램프부와 직접 마주보지 않는 부분은 수신한 광을 퍼프 케이스 내부로 다시 반사시켜야 하는 것이 필요하기 때문이다.
- [0044] 퍼프 케이스 하부(230)는 퍼프가 화장료와 직접 접촉하는 것을 방지할 수 있다. 퍼프 케이스 하부(230)는, 내측(232) 및 외측(231)이 투명 재질로 구성될 수 있다. 이에 따라서 UV 램프부(410)에서 조사된 광이 퍼프 케이스 하부(230)를 따라 진행하면서 퍼프 케이스 내측 및 외측(화장료 측)에 조사될 수 있다.
- [0045] 또한 다른 일 실시예에서 퍼프 케이스 하부(230)는 난반사부(235)를 포함할 수 있다. 난반사부(235)는 수신된 광을 주변부로 난반사 시킬 수 있는 임의의 광반사 물질로 구성될 수 있다. 또한 난반사부(235)는 특정한 패턴으로 형성될 수도 있으며, 바람직하게는 균일한 밀도로 하부(230)에 형성될 수 있다.
- [0046] 도 3을 참조하면, 퍼프 케이스 하부(230)가 수신한 광을 난반사부(235)는 퍼프 케이스(200)의 상부 및 하부로 난반사 할 수도 있다. 또한 다른 실시예에서 난반사부(235)는 퍼프 케이스(230)의 상부 또는 측부에도 형성될 수 있다.
- [0047] 도 4는 본 명세서의 일 실시예에 따른 메인 케이스(400) 상에 화장료 케이스(300)가 배치된 상태의 측면도이다. 도 4를 참조하면 화장료 케이스의 내측은, 둘 이상의 단차를 가지고 순차적으로 함몰되는 형상을 가질 수 있다.
- [0048] 이 경우 퍼프 케이스(200)는 상기 화장료 케이스(300)의 제1 단차 부분(h1 인 부분)에 위치되고, 상기 화장료(20)는 상기 화장료 케이스(300)의 제2 단차 부분(h2인 부분)에 위치됨으로써, 상기 퍼프 케이스(300)와 화장료

(20)가 서로 이격될 수 있다. 참고로 도 4에서 구성번호 301은 경첩을 나타낸다.

- [0049] 도 5는 본 명세서의 일 실시예에 따른 메인 케이스(400) 상에 화장료 케이스(300) 및 퍼프 케이스(200)가 배치된 상태의 측면도이다. 도 5를 참조하면 UV 조사부(411)에서 조사된 UV 광은 퍼프 케이스(200) 내 퍼프(10)의 전면에서 조사될 수 있다. 구체적으로 조사되는 UV 광 중 L1 경로는 퍼프(10)의 측면부에 직접 조사되는 경로를 나타낸다. 또한 L2 경로는 퍼프 케이스의 상부를 통과해 퍼프캡의 거울(110)에 반사되어 퍼프의 윗 면에 조사되는 광 경로를 나타낸다.
- [0050] 또한 상술한 바와 같이 퍼프 케이스의 상부의 외측면이 거울로 구성된 경우 퍼프 케이스 내부에서 반사가 이루어져(경로 L21) 퍼프의 상부로 광이 조사될 수도 있을 것이다.
- [0051] 또한 경로 L3를 참고하면, 퍼프 케이스(200)의 하부로 조사된 광은 난반사부에 의해 퍼프의 하부로 향하거나(L32) 화장료(20)의 상부로 향하게(L31)될 수 있다. 또한 화장료와 퍼프 케이스 간의 간격(d1)이 형성됨으로써 화장료 전면에서 균일하게 광이 조사될 수 있다.
- [0052] 도 6a 내지 도 6b는 본 명세서의 다양한 실시예에 따른 손가락 사용 영역(201)과 퍼프 토출구(202)의 배치 양태를 나타낸다. 도 6a 내지 도 6c에서 측부의 다양한 면 중에서 UV 램프부(410)와 직접 마주하는 면은 61로 표시하고 이와 대향하는 면은 62로 표시하여 구별한다.
- [0053] 도 6a 또는 도 1 내지 도2를 참조하면, 손가락 사용 영역(201)과 상기 퍼프 토출구(202)는 연결되어 있고, 퍼프 토출구(202)는 상기 UV 조사부(411)와 서로 다른 방향(직접 마주하지 않는 위치 62)으로 형성된 것일 수 있다.
- [0054] 또한 다른 실시예에 있어서, 손가락 사용 영역(201)은 도 6b에 도시된 바와 같이 퍼프 케이스(200)의 엷지부분을 향해 형성될 수도 있으며, 이 경우 퍼프 토출구(202)는 상기 엷지부분을 포함하는 모서리부분을 둘러서 형성될 수도 있다.
- [0055] 또 다른 예로 도 6c에 도시된 바와 같이, 손가락 사용 영역(201)은 퍼프 토출구(202)와 연결되지 않을 수도 있다. 손가락 사용 영역(201)은 퍼프 케이스 상부 일 부분에 길이방향으로 형성되고, 퍼프 토출구(202)는 손가락 사용 영역이 향하는 단부에 형성될 수 있다.
- [0056] 도 6c의 경우 UV 램프부와 퍼프를 사이에 두고 서로 마주보는 퍼프 케이스 측부(62)에 퍼프 토출구가 형성되지 않고 모두 반사되는 재질로 이용될 수 있기 때문에 퍼프 케이스의 상부 또는 하부를 통해 진행된 광을 효과적으로 퍼프 케이스 내부에 머무르게 할 수 있는 이점이 있다.
- [0057] 이상에서 살펴본 본 발명은 도면에 도시된 실시예들을 참고로 하여 설명하였으나 이는 예시적인 것에 불과하며 당해 분야에서 통상의 지식을 가진 자라면 이로부터 다양한 변형 및 실시예의 변형이 가능하다는 점을 이해할 것이다. 그러나, 이와 같은 변형은 본 발명의 기술적 보호범위 내에 있다고 보아야 한다. 따라서, 본 발명의 진정한 기술적 보호범위는 첨부된 특허청구범위의 기술적 사상에 의해서 정해져야 할 것이다.

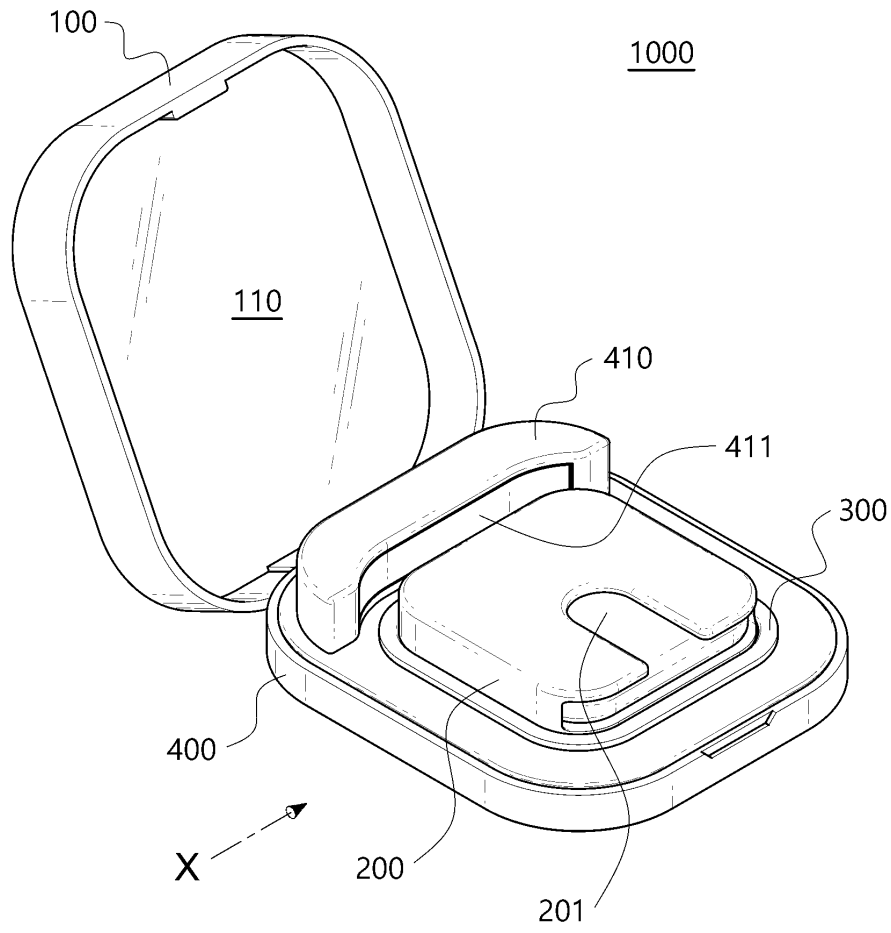
**부호의 설명**

- [0059] 1000 : 화장품 케이스
- 100 : 메인 캡
- 200 : 퍼프 케이스
- 300 : 화장료 케이스
- 400 : 메인 케이스
- 410 : UV 램프부
- 201 : 손가락 사용 영역
- 202 : 퍼프 토출구

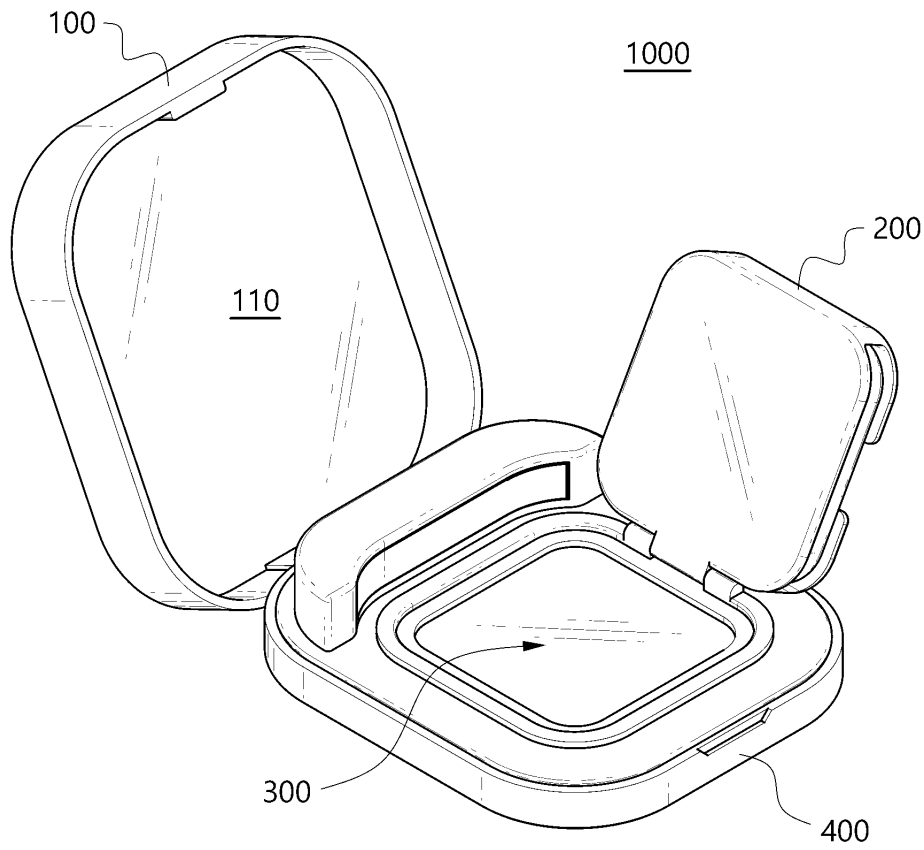


도면

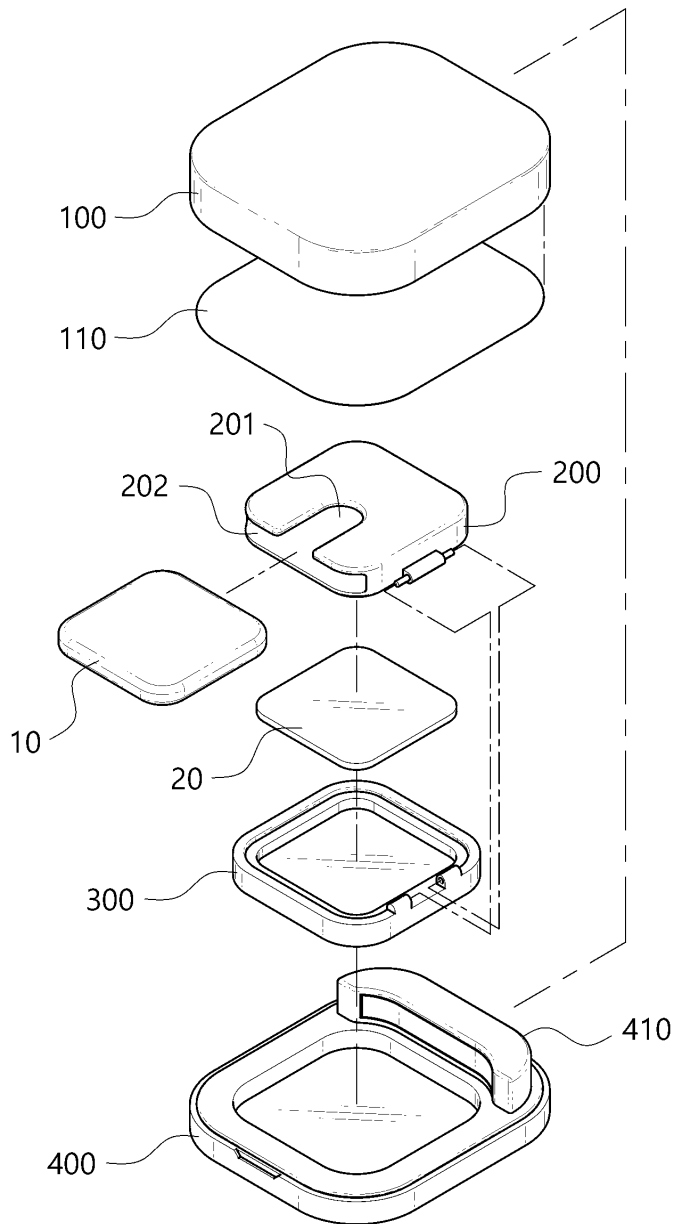
도면1a



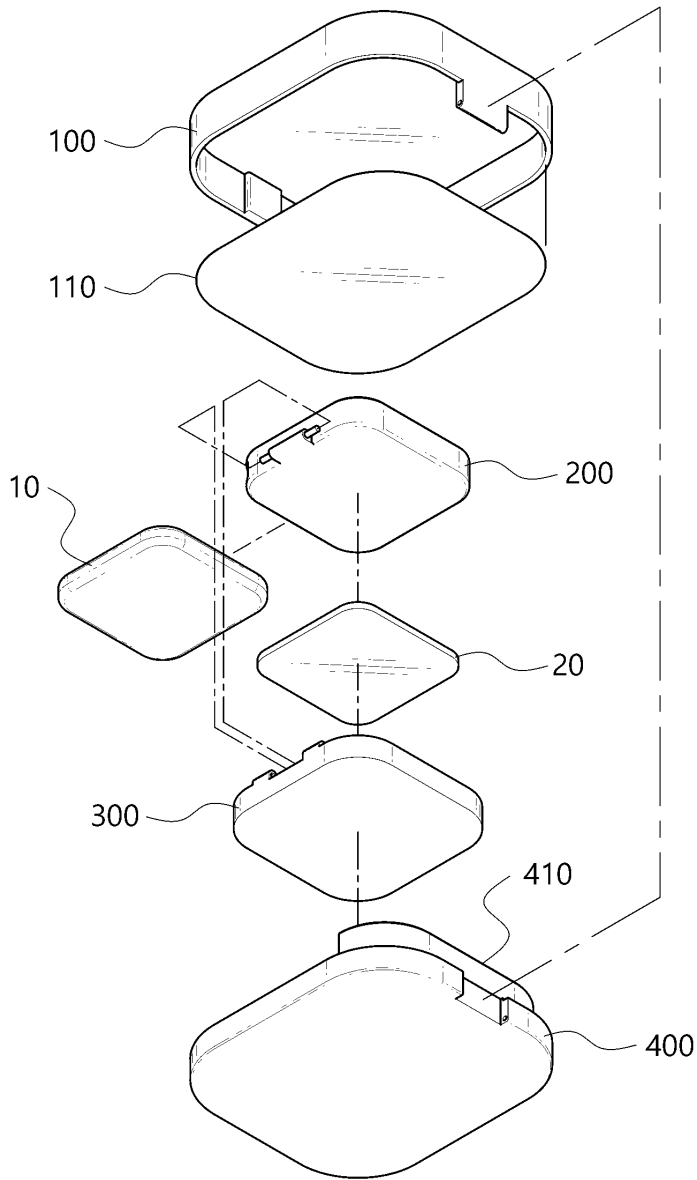
도면1b



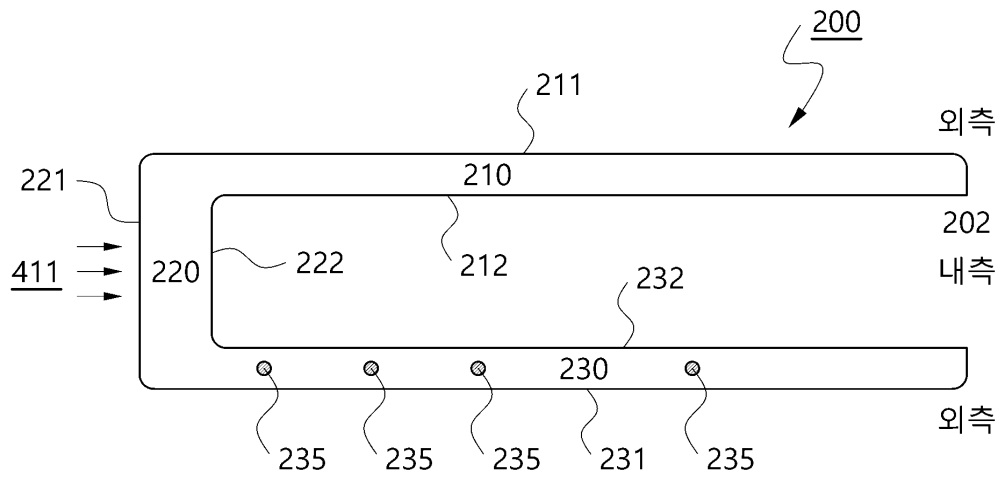
도면2a



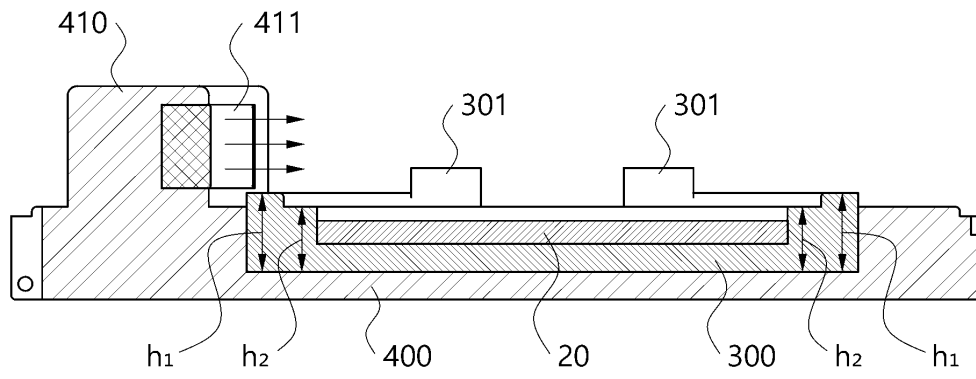
도면2b



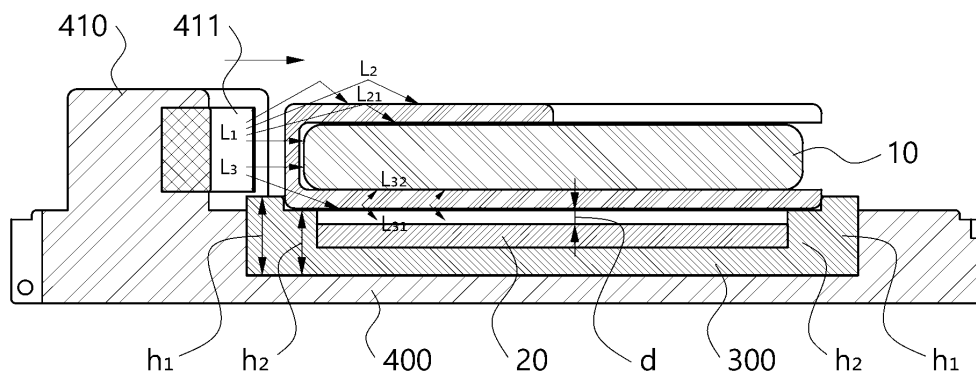
도면3



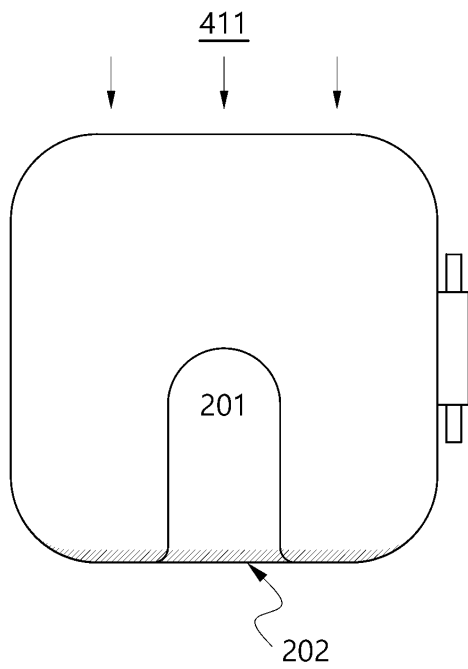
도면4



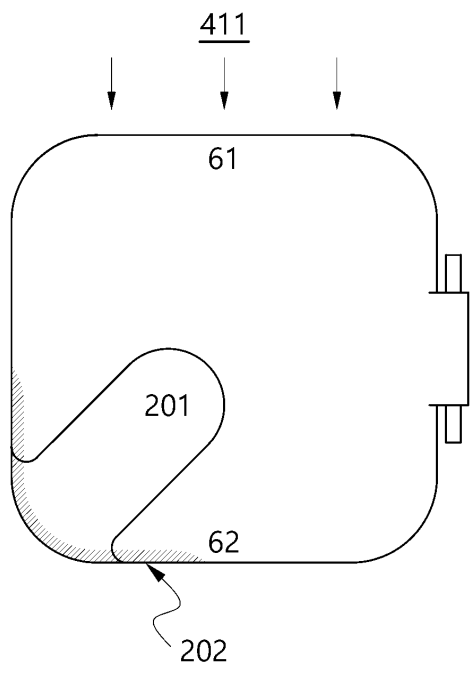
도면5



도면6a



도면6b



도면6c

