

(19)
(12)

(KR)
(A)

(51) 。 Int. Cl.⁷
G02B 15/14

(11)
(43)

10-2004-0093429
2004 11 05

(21) 10-2004-0029014
(22) 2004 04 27

(30) JP-P-2003-00123088 2003 04 28 (JP)

(71) 가 가 가 가 6 7 35

(72) 가 가 6 7 35 가 가

(74)

:

(54)

(變倍) , 가 (負) 가 1 G1 , (廣角
端) 가 3 G3 가 2 G2 ,
G2 , L5/L6/L7 1 L4 , 3 2

1

1

2 1

3 1

- 4 1
- 5 1
- 6 1
- 7 2
- 8 2
- 9 2
- 10 2
- 11 2
- 12 ~

가, 3 가 , , F 가 2.8
 , 가 , 가 , 1 가
 가 2001-296475 , 2002-372667
 가, 500 가
 , 2 (結像)
 가 3 (非球面) (負) 가 1 (廣角端) (變倍)
 , 1 (像面) (正) 가 2 , 2 , 3
 , 3 1 가 (meniscus) 가
 , 2 , 1 ~ 3 1 , 3
 , 1

, 3 (Doublet), 3
 1,
 G1, G2, 가 3 G3, 가 2 1
 1, L4, 3, 2 G2, L5/L6/L7, S,
 1, G1, (像面), 가, L1/L2, L3
 가, 3, G3, 1, L8가, L8, 1,

$n > 1.5 \quad 45 < \dots < 70 \dots$

n: 3 (硝材) d
 : 3 (abbe's number)

2가 3 G3, IMG, 1, G1, W, T, 가, 2, G
 1, G1, W, (像面), (先行)

1, G2, 2, 가, 1, G1, 5%, (5%) 350nm

$5\% < 350\text{nm} \dots$

, 2, G2, 가 (負群), L4(), 가 (光束), L4, 가, L4, G2
 2, G2, 가, S, 가, S, 2, G2, 가, 2, G2
 S, 2, IMG, S

W (入射瞳) 1 G1
 2 G2 , L4() 3 (3 L5/L6/L7) , 2 G
 2 가 S , 1 G1 G2 3 G3 ,
 3
 G1 , 2 G2 가 , 1
 2 G2 , 3
 가 L5/L6/L7 , 3
 3

2 G2가
 $2.0 < (2t \cdot 3w) / (2w \cdot 3t) < 2.6 \dots$
 2w: 2
 3w: 3
 2t: 2
 3t: 3

2 G2 3 G3 , 3 G3 1 ,
 3 G3 (繰出)
 가 , 2 G2 , 가
 3 G3 , 1, 2 가
 , 3 G3 1 L8() , (沈胴)
 (像面) 가 가
 , 3 G3 1 , (像面)
 , 3 G3 L8가 가
 , 가 가 ,
 (硝種) , 3
 (像面)

$2.2 < f3/fw < 3.0 \dots$
 f3: 3
 fw:
 , 3 G3 가 , 3 G3 , 가

1
 1 2
 X A, B, C, D H, K,
 R, 4, 6, 8, 10

[1]

$$X = \frac{\frac{h^2}{r}}{1 + \sqrt{1 - (1+k)\frac{h^2}{r^2}}} + Ah^4 + Bh^6 + Ch^8 + Dh^{10}$$

2 1, 3 1, 4 1
 6 1, 5 1
 3~ 5 FNo F (半畫角) F (像)
 , d 587.6nm, g 435.8nm (sagittal), M (meridional) (像面)
 , %
 , 6 No. 2, R, D, Nd d
 , d K, A, B, C, D 1 S
 B2가 2, 3 (S12 S13), C3가 3 FL (S14 S15)
 7 2, 8 2, 9 2
 11 2, 10 2
 7~ 11 1 가
 , 12 , ~

(57)

1. (變倍) (負) 가 1, (廣角端) (正) 가 2,
 가 3,
 2, 1 (正), 3

1 2. ,

1 (像面) (非球面) 가 (meniscus)

1 3. ,

3 1 , 1 가 .

3 4. ,

3 가,

$n > 1.5$ $45 < < 70$

n: 3 (硝材) d

: 3 (abbe's number)

5.

, , 가 1 , , 가 2 , , 가 3 ,

2 , , 1 , 3 .

6.

5 ,

1 (像面) 가 .

7.

5 ,

3 1 , 1 가 .

8.

7 ,

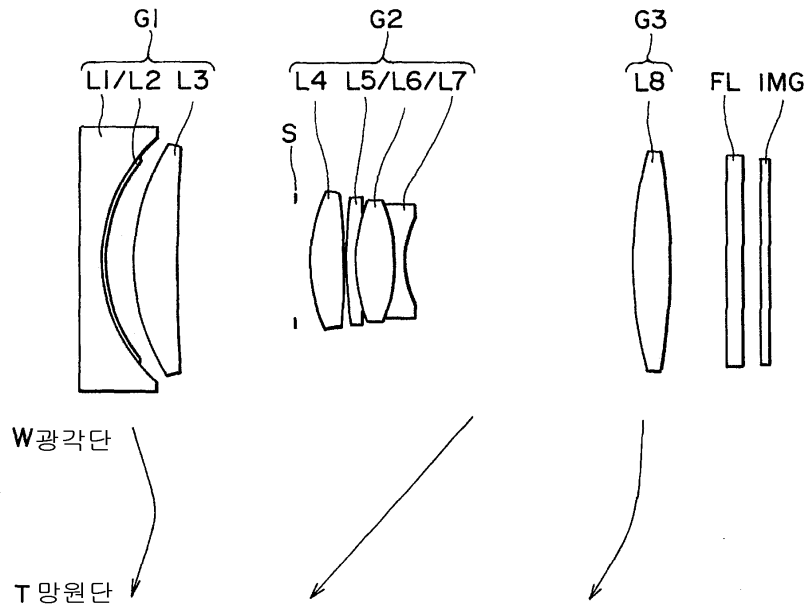
3 가,

$n > 1.5$ $45 < < 70$

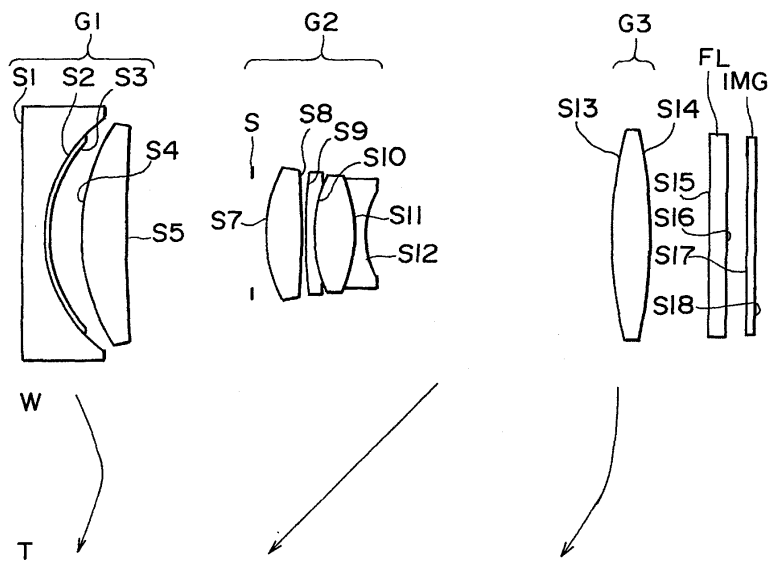
n: 3 d

: 3

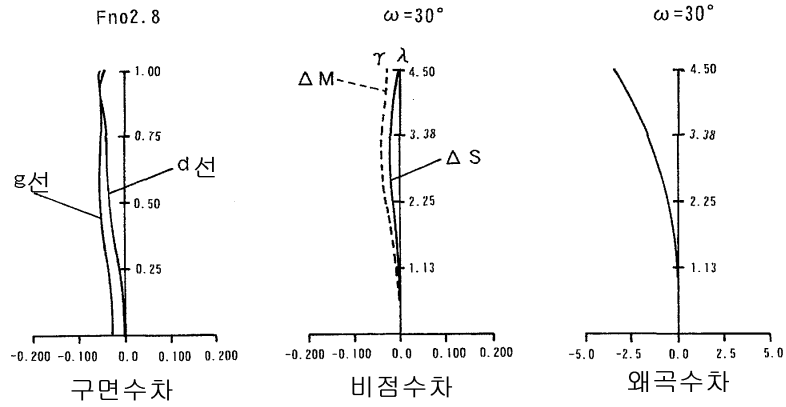
1



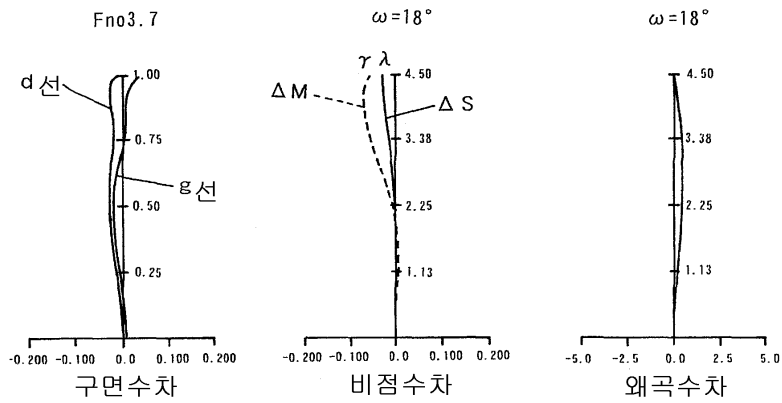
2



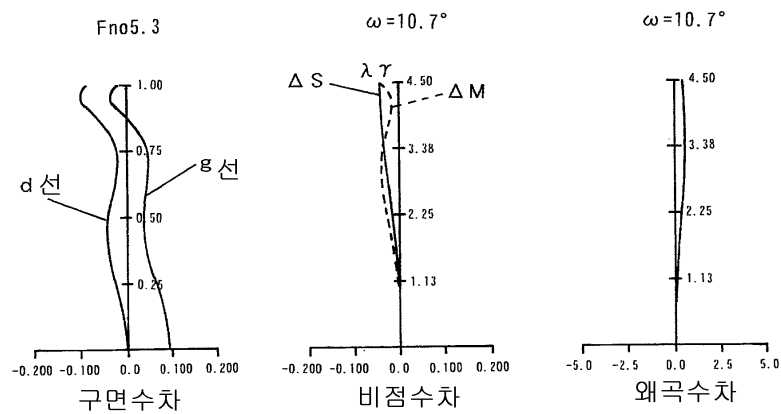
3



4



5



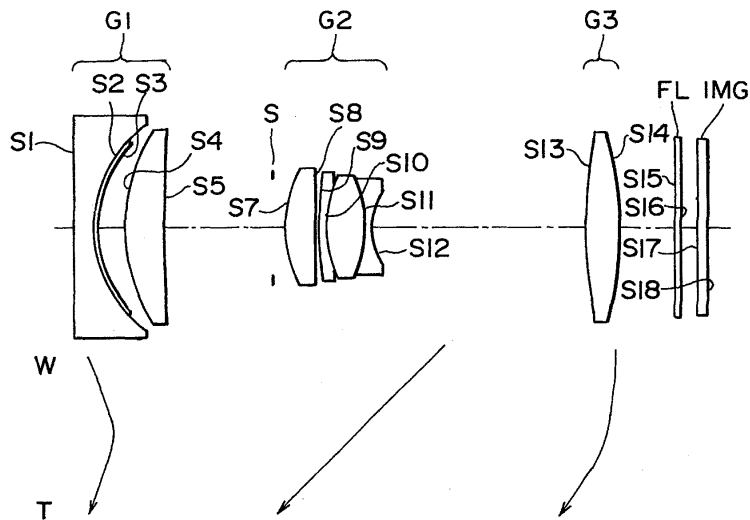
6

| 면 No. | R | D | Nd | Vd |
|-------|----------|------|--------|------|
| S1 | 251.3479 | 1.2 | 1.8830 | 40.8 |
| S2 | 7.8397 | 0.2 | 1.5342 | 41.7 |
| S3 | 7.0211 | 1.59 | | |
| S4 | 10.9902 | 2.2 | 1.7618 | 26.6 |
| S5 | 65.0000 | A1 | | |
| 조리개 | INFINITY | 0.7 | | |
| S7 | 7.4028 | 1.8 | 1.8061 | 40.7 |
| S8 | -40.9898 | 0.15 | | |
| S9 | 28.0701 | 0.45 | 1.8467 | 23.8 |
| S10 | 8.7622 | 2.1 | 1.7725 | 49.6 |
| S11 | -7.5173 | 0.45 | 1.6200 | 36.3 |
| S12 | 4.4265 | B2 | | |
| S13 | 24.8482 | 1.9 | 1.5831 | 59.5 |
| S14 | -24.0304 | C3 | | |
| S15 | INFINITY | 0.92 | 1.4585 | 67.8 |
| S16 | INFINITY | 0.9 | | |
| S17 | INFINITY | 0.5 | 1.5688 | 56.0 |
| S18 | INFINITY | | | |

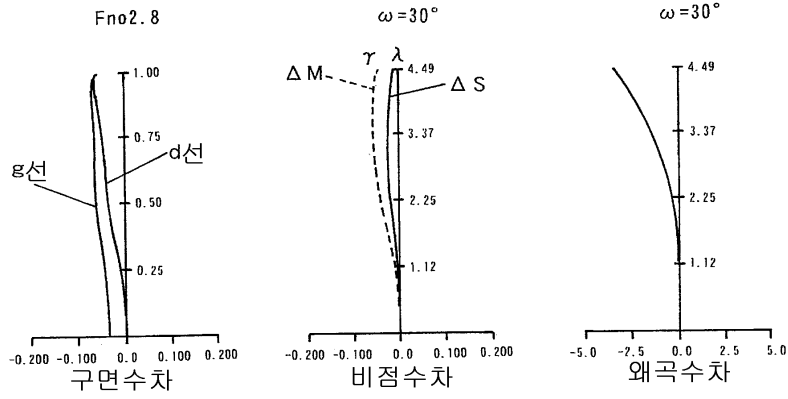
| | K | A | B | C | D |
|---------|---|--------------|--------------|--------------|--------------|
| S3 비구면 | 0 | -3.52018E-04 | -4.04058E-06 | 1.65900E-08 | -3.00164E-09 |
| S7 비구면 | 0 | -3.39201E-04 | 3.52042E-06 | -1.44407E-06 | 3.07697E-08 |
| S8 비구면 | 0 | 1.14470E-04 | 1.96120E-05 | -3.57664E-06 | 1.41133E-07 |
| S13 비구면 | 0 | 2.38029E-04 | -1.15855E-06 | -1.07577E-07 | 6.50106E-10 |
| S14 비구면 | 0 | 4.05253E-04 | -8.36463E-06 | 6.19261E-08 | -1.62861E-09 |

| 렌즈군간격 | 와이드단 | 중간초점거리 | 텔레단 |
|-------|-------|--------|-------|
| A1 | 15.26 | 6.32 | 1.2 |
| B2 | 6.03 | 12.15 | 22.11 |
| C3 | 3.3 | 2.92 | 1.6 |

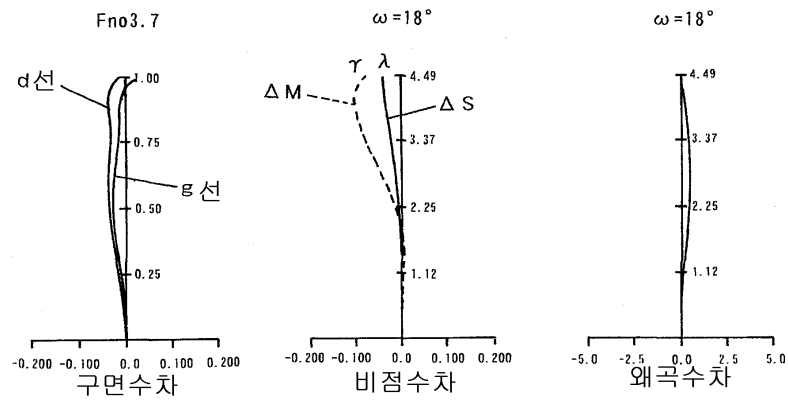
7



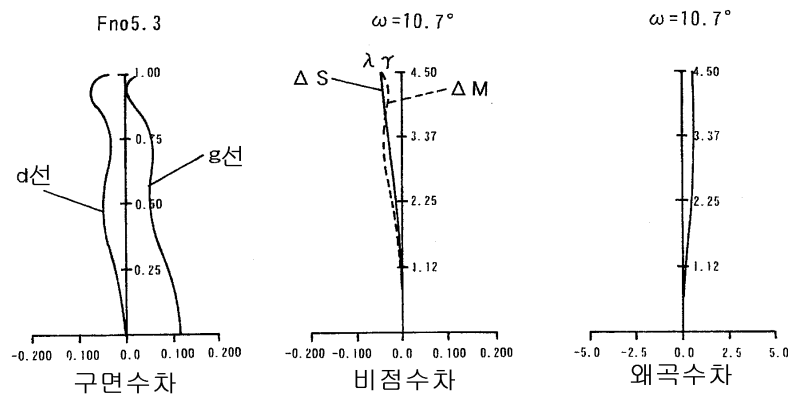
8



9



10



11

| 면 No. | R | D | Nd | Vd |
|-------|----------|------|--------|------|
| S1 | 439.0000 | 1.2 | 1.8830 | 40.8 |
| S2 | 7.9000 | 0.2 | 1.5342 | 41.7 |
| S3 | 7.0000 | 1.55 | | |
| S4 | 11.0900 | 2.2 | 1.7552 | 27.5 |
| S5 | 81.2000 | A1 | | |
| 조리개 | INFINITY | 0.7 | | |
| S7 | 7.3886 | 1.8 | 1.8061 | 40.7 |
| S8 | -56.6343 | 0.15 | | |
| S9 | 25.1100 | 0.45 | 1.8467 | 23.8 |
| S10 | 8.6720 | 2.2 | 1.7725 | 49.6 |
| S11 | -7.4700 | 0.45 | 1.6200 | 36.3 |
| S12 | 4.4800 | B2 | | |
| S13 | 26.8048 | 2 | 1.5831 | 59.5 |
| S14 | -22.3912 | C3 | | |
| S15 | INFINITY | 0.44 | 1.4585 | 67.8 |
| S16 | INFINITY | 0.9 | | |
| S17 | INFINITY | 0.5 | 1.5688 | 56.0 |
| S18 | INFINITY | | | |

| | K | A | B | C | D |
|---------|---|--------------|--------------|--------------|--------------|
| S3 비구면 | 0 | -3.79781E-04 | -3.03837E-06 | -2.52751E-08 | -2.42777E-09 |
| S7 비구면 | 0 | -2.31537E-04 | 1.62745E-05 | -2.15654E-06 | 1.41677E-07 |
| S8 비구면 | 0 | 2.36000E-04 | 3.35865E-05 | -4.22227E-06 | 2.70350E-07 |
| S13 비구면 | 0 | 2.11687E-04 | -9.58594E-06 | 1.36036E-07 | -4.90641E-09 |
| S14 비구면 | 0 | 4.07374E-04 | -1.89444E-05 | 3.37825E-07 | -6.42769E-09 |

| 렌즈군간격 | 와이드던 | 중간초점거리 | 텔레단 |
|-------|-------|--------|-------|
| A1 | 15.59 | 6.24 | 2.26 |
| B2 | 5.923 | 11.93 | 19.16 |
| C3 | 3.28 | 2.99 | 1.97 |

12

| | | 제1실시에 | 제2실시에 |
|---|---|-------|-------|
| ① | v | 59.5 | 59.5 |
| ② | λ 5% | 320nm | 320nm |
| ③ | $(\beta 2t \cdot \beta 3w) / (\beta 2w \cdot \beta 3t)$ | 2.3 | 2.31 |
| ④ | $2.2 < f3 / fw < 3.0$ | 2.61 | 2.61 |