



(12) 实用新型专利

(10) 授权公告号 CN 204741308 U

(45) 授权公告日 2015. 11. 04

(21) 申请号 201520447061. 2

(22) 申请日 2015. 06. 26

(73) 专利权人 林州市宏创能源科技发展有限公司

地址 456550 河南省安阳市林州红旗渠经济技术开发区金鑫大道西段路北

(72) 发明人 黄光洁 李军

(74) 专利代理机构 郑州中原专利事务所有限公司 41109

代理人 张春 李想

(51) Int. Cl.

H02J 7/00(2006. 01)

H02S 30/20(2014. 01)

H02S 20/30(2014. 01)

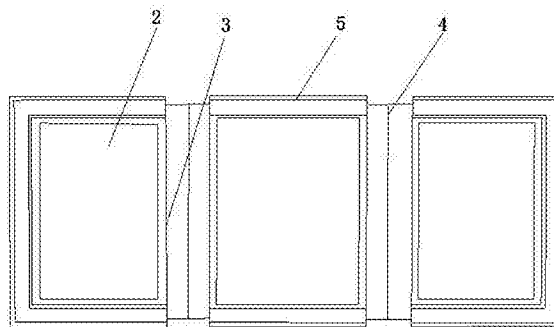
权利要求书1页 说明书2页 附图2页

(54) 实用新型名称

一种太阳能供电移动电源

(57) 摘要

本实用新型涉及太阳能电池技术领域,特别是涉及一种太阳能供电移动电源。包括蓄电池和太阳能板,每两块太阳能板通过皮革连接在一个合页轴上,太阳能板以皮革为转轴展开和闭合,所述蓄电池、太阳能板分别固定在壳体两侧,所述壳体一侧设有电路包,所述电路包上设置有USB接口,蓄电池上也设置有USB接口;所述太阳能板与电路包之间有连接线路,所述蓄电池与所述电路包通过USB充电线连接。



1. 一种太阳能供电移动电源,包括蓄电池(1)和太阳能板(2),每两块太阳能板(2)通过皮革(3)连接在一个合页轴(4)上,太阳能板(2)以皮革(3)为转轴展开和闭合,其特征在于:所述蓄电池(1)、太阳能板(2)分别固定在壳体(5)两侧,所述壳体(5)一侧设有电路包(7),所述电路包(7)上设置有USB接口(8),蓄电池(1)上也设置有USB接口(8);所述太阳能板(2)与电路包(7)之间有连接线路,所述电路包(7)与蓄电池(1)通过USB充电线连接。

2. 根据权利要求1所述的太阳能供电移动电源,其特征在于:所述蓄电池(1)上配有LED灯(9)。

3. 根据权利要求1所述的太阳能供电移动电源,其特征在于:所述壳体(5)的框架两侧安装有折叠支架(10)。

4. 根据权利要求1所述的太阳能供电移动电源,其特征在于:所述壳体(5)一侧设有两个卡槽(6),卡槽(6)内安装蓄电池(1)。

## 一种太阳能供电移动电源

### 技术领域

[0001] 本实用新型涉及太阳能电池技术领域,特别是涉及一种太阳能供电移动电源。

### 背景技术

[0002] 随着全球气候变暖、能源危机、环境污染等一系列与化石燃料有关的问题的出现,人们将目光投向了清洁能源,其中太阳能是与我们日常生活联系最为密切的。人们想办法将太阳能运用到各种领域中,将太阳能转换为电能是一种较为普遍的利用手段。随着电子产品使用频率的提高,电子产品的电池电量在使用过程中往往是有限的,所以移动电源应运而生,利用太阳能为移动电源充电是一种清洁环保的充电方式。

[0003] 目前太阳能移动电源的太阳能板,都是直接做在移动电源的面板上,受到移动电源体积的影响,一般都只能做到1瓦以下功率,一般移动电源容量都在4000mAh以上,1瓦以下功率的太阳能板已经不能满足需要,这大大限制了太阳能充电方式的应用,需要应急充电时可能太阳能所充的电量完全不够用。

### 发明内容

[0004] 为了解决上述问题,本实用新型提供了一种太阳能供电移动电源,携带方便,能够快速救助同时提供用户自救功能。

[0005] 为实现上述目的,本实用新型的技术解决方案是:一种太阳能供电移动电源,包括蓄电池和太阳能板,每两块太阳能板通过皮革连接在一个合页轴上,太阳能板以皮革为转轴展开和闭合,所述蓄电池、太阳能板分别固定在壳体两侧,所述壳体一侧设有电路包,所述电路包上设置有USB接口,蓄电池上也设置有USB接口;所述太阳能板与电路包之间有连接线路,所述蓄电池与所述电路包通过USB充电线连接。

[0006] 所述蓄电池上配有LED灯。

[0007] 所述壳体的框架两侧安装有折叠支架。

[0008] 所述壳体一侧设有两个卡槽,卡槽内安装移动电源。

[0009] 本实用新型的有益效果是:蓄电池可从卡槽内取出,用于手机等充电或LED灯照明;两侧安装有折叠支架,可调整太阳能板的角度,更好的接收太阳光的照射;可以容纳两块蓄电池,可持续的提供电源;采用折叠方式设计,便于携带;电路集中在电路包内,不仅美观,而且便于电路的检修;本实用新型结构简单、携带方便。

### 附图说明

[0010] 图1是本实用新型的展开图。

[0011] 图2是本实用新型的折叠图。

[0012] 图3是本实用新型的负载接口示意图。

[0013] 图4是本实用新型的电路原理图。

[0014] 其中:1、蓄电池;2、太阳能板;3、皮革;4、合页轴;5、壳体;6、卡槽;7、电路包;8、

USB 接口 ;9、LED 灯 ;10、折叠支架。

### 具体实施方式

[0015] 下面结合附图和具体实施方式对本实用新型作进一步说明。

[0016] 如图 1-3 所示,一种太阳能供电移动电源,包括移动电源 1 和太阳能板 2,每两块太阳能板 2 通过皮革 3 连接在一个合页轴 4 上,太阳能板 2 以皮革 3 为转轴展开和闭合,所述蓄电池 1、太阳能板 2 分别固定在壳体 5 两侧,所述壳体 5 一侧设有电路包 7,所述电路包 7 上设置有 USB 接口 8,蓄电池 1 上也设置有 USB 接口 8 ;所述太阳能板 2 与电路包 7 之间有连接线路,所述电路包 7 与蓄电池 1 通过 USB 充电线连接。本实用新型太阳能板 2 之间设置合页轴 4,合页轴 4 通过皮革 3 连接太阳能板 2,方便用户在不接收太阳能的时候,将其折叠起来携带。

[0017] 所述移动电源 1 上配有 LED 灯 9,可用于户外照明。

[0018] 所述壳体 5 的框架两侧安装有折叠支架 10,调整太阳能板 2 的角度,更好的接收太阳光的照射。

[0019] 所述壳体 5 一侧设有两个卡槽 6,卡槽 6 内安装移动电源 1,可取出移动电源 1 在非阳光照射的地方使用。

[0020] 如图 4 所示,太阳能板 2 利用太阳光产生电能,通过限流电阻为蓄电池 1 充电,连接线路、限流电阻统一归置在电路包 7 内,即便于电路统一管理,又美观大方。

[0021] 本实用新型可以同时两块蓄电池 1 充电,也可以单独对一块蓄电池 1 充电,还可以直接对手机、照相机等充电。

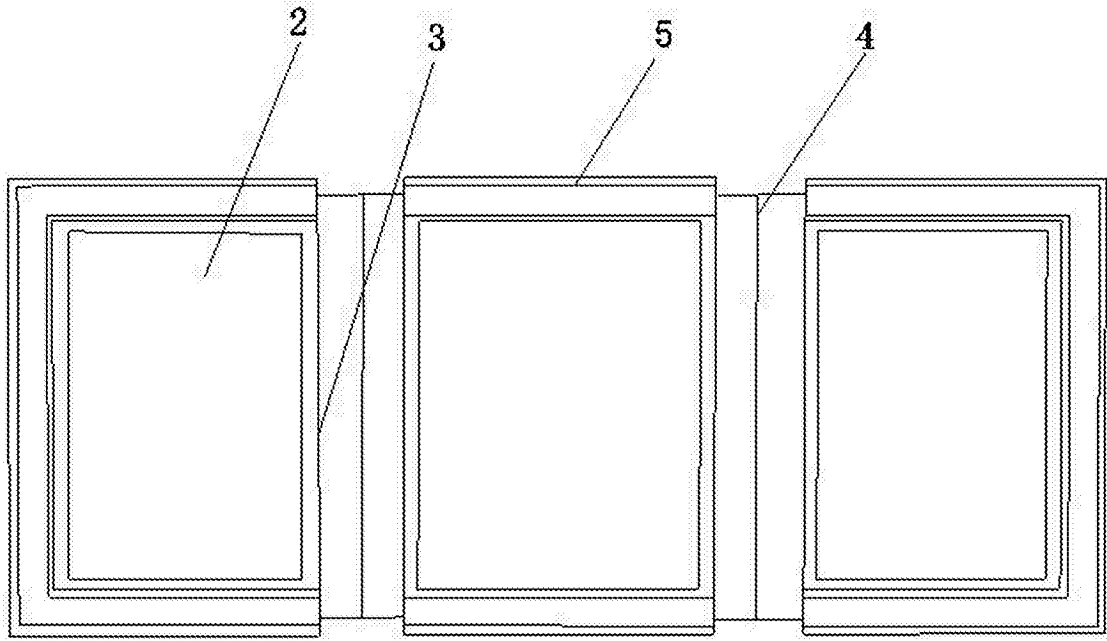


图 1

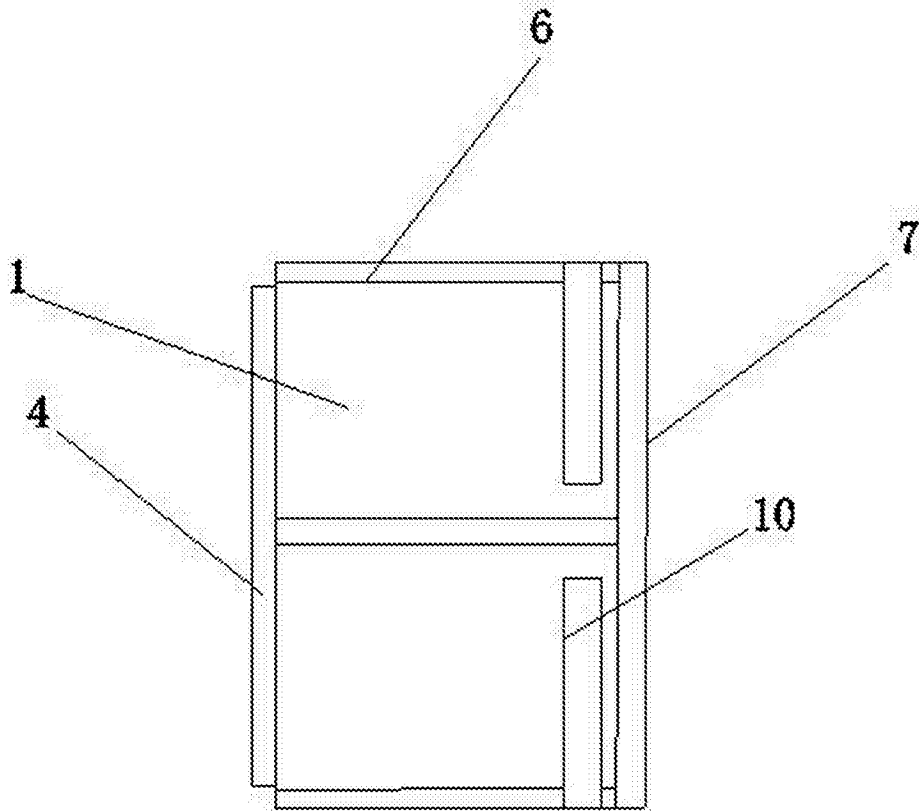


图 2

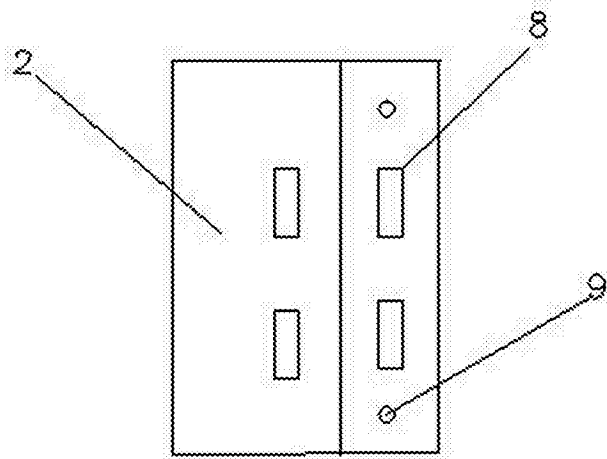


图 3

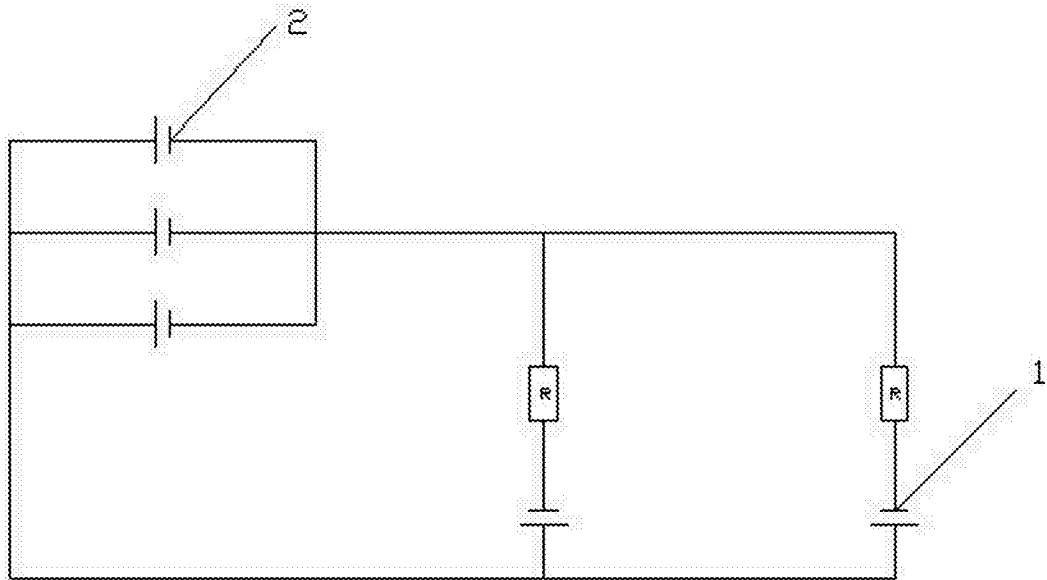


图 4