



(12) 发明专利

(10) 授权公告号 CN 101323341 B

(45) 授权公告日 2012. 12. 05

(21) 申请号 200810041185. 5

(22) 申请日 2008. 07. 30

(73) 专利权人 上海尚格自行车有限公司
地址 201109 上海市闵行区银春路 788 号

(72) 发明人 王欢

(74) 专利代理机构 上海科盛知识产权代理有限公司 31225

代理人 杨元焱

(51) Int. Cl.

B62K 15/00 (2006. 01)

B62B 3/02 (2006. 01)

B62K 5/02 (2006. 01)

(56) 对比文件

CN 201205954 Y, 2009. 03. 11, 权利要求
1-5.

JP 2003-175876 A, 2003. 06. 24, 全文.

CN 2683508 Y, 2005. 03. 09, 全文.

CN 2496749 Y, 2002. 06. 26, 全文.

CN 2196592 Y, 1995. 05. 10, 全文.

审查员 王海吉

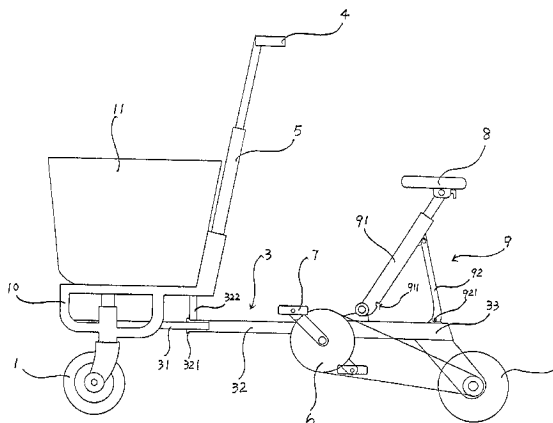
权利要求书 1 页 说明书 2 页 附图 7 页

(54) 发明名称

折叠式前三轮自行车

(57) 摘要

本发明提供了一种折叠式前三轮自行车, 它包括两个前轮、一个后轮、把手、链轮传动机构、脚踏、鞍座、底盘、伸缩式把手支撑管、车篮、伸缩式后轮安装管和鞍座支撑折叠机构。伸缩式把手支撑管可收缩至与车篮的上口平齐, 鞍座支撑折叠机构可收缩折叠附着在伸缩式后轮安装管上, 伸缩式后轮安装管可带动所连接的部件收缩至底盘下部并且使后轮位于把手下方形成手推车。本发明在未折叠前是一辆完整的自行车, 能骑着上路特别是到商场购物。到了商场后, 稍加折叠即成为一辆手推车, 能直接推进商场购物, 并可以将购得的商品放置在车篮内, 一直到推出商场。出了商场后, 又可将其还原为一辆自行车, 载着商品骑着回家, 极其方便省事。



1. 一种折叠式前三轮自行车,包括两个前轮、一个后轮、把手、链轮传动机构、脚蹬和鞍座以及用于安装两前轮的底盘,其特征在于:还包括伸缩式把手支撑管、车篮、伸缩式后轮安装管和鞍座支撑折叠机构;伸缩式把手支撑管和车篮安装在底盘上,后轮、链轮传动机构、脚蹬和鞍座支撑折叠机构分别安装在伸缩式后轮安装管上;伸缩式把手支撑管可收缩至与车篮的上口平齐,鞍座支撑折叠机构可收缩折叠附着在伸缩式后轮安装管上,伸缩式后轮安装管可带动所连接的部件收缩至底盘下部并且使后轮位于把手下方形成手推车;

所述的伸缩式后轮安装管由内管、中管和外管这三节管顺序套装构成,内管的前端固定连接在底盘前端的下侧横梁中部,中管的前端设有限位凸边,在限位凸边内侧固连有一支撑架,该支撑架可支撑在中管与底盘后端的上侧横梁之间,所述的后轮、链轮传动机构、脚蹬和鞍座支撑折叠机构分别安装在外管上;

所述的鞍座支撑折叠机构包括鞍座管和鞍座支撑架,鞍座管为伸缩管,其下端与外管可转动相连,上端与鞍座可转动相连,鞍座支撑架包括两根支撑杆,两支撑杆平行设置并且分别连接在鞍座管的上部与外管之间,其与鞍座管可转动相连,与外管可装卸相连。

2. 如权利要求 1 所述的自行车折叠式鞍座,其特征在于:所述的两根支撑杆的下端通过一根销轴连成整体,所述的外管的相应位置设有支撑杆座,支撑杆座上设有用于容置该销轴的开口槽,所述的鞍座管下部的相应位置设有用于容置该销轴的开口槽。

3. 如权利要求 1 所述的自行车折叠式鞍座,其特征在于:所述的两根支撑杆之间的距离大于鞍座管的直径并大于外管的直径,使其折叠后可置于鞍座管和外管的两侧。

折叠式前三轮自行车

技术领域

[0001] 本发明涉及自行车,特别涉及一种折叠式前三轮自行车。

背景技术

[0002] 现有技术的三轮自行车不能折叠,一般用于载物,占用的空间很大,无法进入商场,无法满足老百姓日常购物的需要。因此,人们迫切希望有一种既能当自行车骑,又能当购物车用的新型三轮自行车,能方便地骑行到商店,然后折叠成手推车到商店购物,商品能放在车篮里,买完东西后又能方便地将手推车还原成自行车骑回家。

发明内容

[0003] 本发明的目的,就是为了提供一种既能当自行车骑、又能当购物车用的折叠式前三轮自行车。

[0004] 本发明的技术方案是:一种折叠式前三轮自行车,包括两个前轮、一个后轮、把手、链轮传动机构、脚蹬和鞍座以及用于安装两前轮的底盘,其特点是,还包括伸缩式把手支撑管、车篮、伸缩式后轮安装管和鞍座支撑折叠机构;伸缩式把手支撑管和车篮安装在底盘上,后轮、链轮传动机构、脚蹬和鞍座支撑折叠机构分别安装在伸缩式后轮安装管上;伸缩式把手支撑管可收缩至与车篮的上口平齐,鞍座支撑折叠机构可收缩折叠附着在伸缩式后轮安装管上,伸缩式后轮安装管可带动所连接的部件收缩至底盘下部并且使后轮位于把手下方形成手推车。

[0005] 所述的伸缩式后轮安装管由内管、中管和外管三节管顺序套装构成,内管的前端固定连接在底盘前端的下侧横梁中部,中管的前端设有限位凸边,在限位凸边内侧固连有一支撑架,该支撑架可支撑在中管与底盘后端的上侧横梁之间,所述的后轮、链轮传动机构、脚蹬和鞍座支撑折叠机构分别安装在外管上。

[0006] 所述的鞍座支撑折叠机构包括鞍座管和鞍座支撑架,鞍座管为伸缩管,其下端与外管可转动相连,上端与鞍座可转动相连,鞍座支撑架包括两根支撑杆,两支撑杆平行设置并且分别连接在鞍座管的上部与外管之间,其与鞍座管可转动相连,与外管可装卸相连。

[0007] 所述的两根支撑杆的下端通过一根销轴连成整体,所述的外管的相应位置设有支撑杆座,支撑杆座上设有用于容置该销轴的开口槽,所述的鞍座管下部的相应位置设有用于容置该销轴的开口槽。

[0008] 所述的两根支撑杆之间的距离大于鞍座管的直径并大于外管的直径,使其折叠后可置于鞍座管和外管的两侧。

[0009] 本发明折叠式前三轮自行车在未折叠前是一辆完整的前三轮自行车,能当自行车骑着上路特别是到商场购物。如到商场购物,则到了商场后,稍加折叠即成为一辆手推车,能直接推进商场购物,并可以将购得的商品放置在车篮内,一直到推出商场。出了商场后,又可将其还原为一辆前三轮自行车,载着商品骑着回家,极其方便省事。

附图说明

[0010] 图 1 是本发明折叠式前三轮自行车的结构示意图；

[0011] 图 2、图 3、图 4、图 5、图 6 分别是本发明折叠式前三轮自行车处于不同折叠状态的结构示意图；

[0012] 图 7 是本发明折叠式前三轮自行车的端视结构示意图。

具体实施方式

[0013] 下面结合具体实施例对本发明作进一步说明。

[0014] 参见图 1，配合参见图 7，本发明的折叠式前三轮自行车，包括两个前轮 1、一个后轮 2、伸缩式后轮安装管 3、把手 4、伸缩式把手支撑管 5、链轮传动机构 6、脚蹬 7、鞍座 8、鞍座支撑折叠机构 9、底盘 10 和车篮 11。伸缩式把手支撑管 5 和车篮 11 分别安装在底盘 10 上，后轮 2、链轮传动机构 6、脚蹬 7 和鞍座支撑折叠机构 9 分别安装在伸缩式后轮安装管 3 上。伸缩式把手支撑管 5 可收缩至与车篮 11 的上口平齐，鞍座支撑折叠机构 9 可收缩折叠附着在伸缩式后轮安装管 3 上，伸缩式后轮安装管 3 可带动所连接的部件收缩至底盘 10 下部并且使后轮 2 位于把手 4 的正下方形成手推车。

[0015] 本发明中的伸缩式后轮安装管 3 由内管 31、中管 32 和外管 33 三节管顺序套装构成，内管的前端固定连接在底盘 10 前端的下侧横梁中部，中管的前端设有限位凸边 321，在限位凸边内侧固连有一支撑架 322，该支撑架可支撑在中管 32 与底盘 10 后端的的上侧横梁之间，后轮 2、链轮传动机构 6、脚蹬 7 和鞍座支撑折叠机构 9 分别安装在外管 33 上。

[0016] 本发明中的鞍座支撑折叠机构 9 包括鞍座管 91 和鞍座支撑架 92，鞍座管为伸缩管，其下端与外管 33 可转动相连，上端与鞍座 8 可转动相连，鞍座支撑架包括两根支撑杆，两支撑杆平行设置并且分别连接在鞍座管的上部与外管之间，其与鞍座管可转动相连，与外管可装卸相连。两根支撑杆的下端通过一根销轴 921 连成整体，在外管 33 的相应位置设有支撑杆座，支撑杆座上设有用于容置该销轴的开口槽，在鞍座管 91 下部的相应位置设有用于容置该销轴的开口槽 911。鞍座支撑架 92 的两根支撑杆之间的距离大于鞍座管 91 的直径并大于外管 33 的直径，使其折叠后可置于鞍座管和外管的两侧。

[0017] 本发明折叠式前三轮自行车的折叠收缩过程如图 2、图 3、图 4、图 5、图 6 所示。首先将鞍座支撑折叠机构 9 收缩折叠置于伸缩式后轮安装管 3 上，如图 2 所示；然后将支撑在伸缩式后轮安装管 3 和底盘 10 之间的支撑架 322 旋转 90 度置于下方，如图 3 所示；接着将伸缩式后轮安装管 3 及其所连接的部件逐渐收缩至底盘 10 的中间并且使后轮 2 位于把手 4 的正下方，如图 4、图 5 所示。这时的状态类似于手推车，可用于的商场内购物。如需进一步折叠，可将伸缩式把手支撑管 5 可收缩至与车篮 11 的上口平齐，形成如图 6 所示的状态，这时的状态最紧凑，可以将其方便地拿进室内存放。

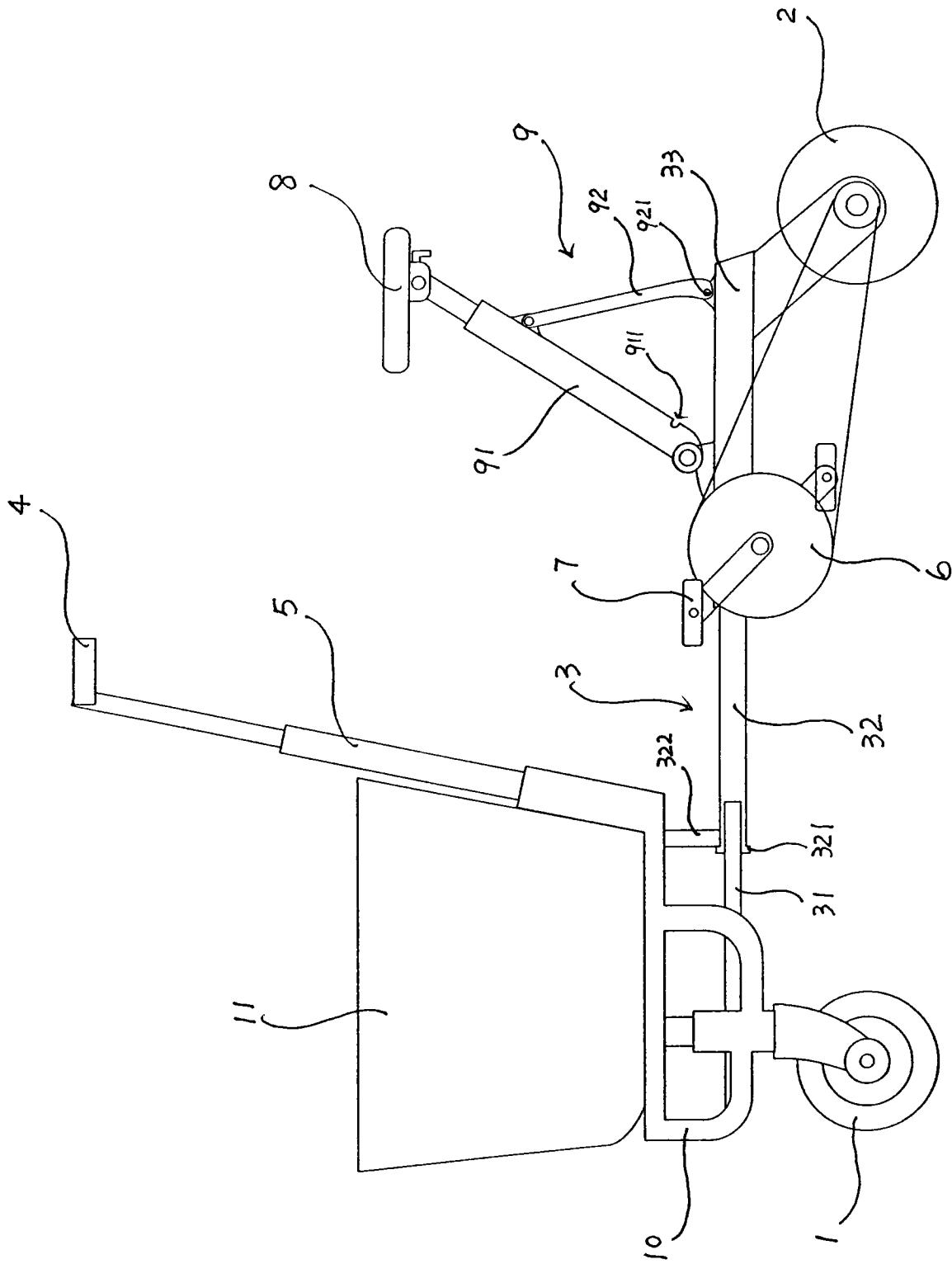


图 1

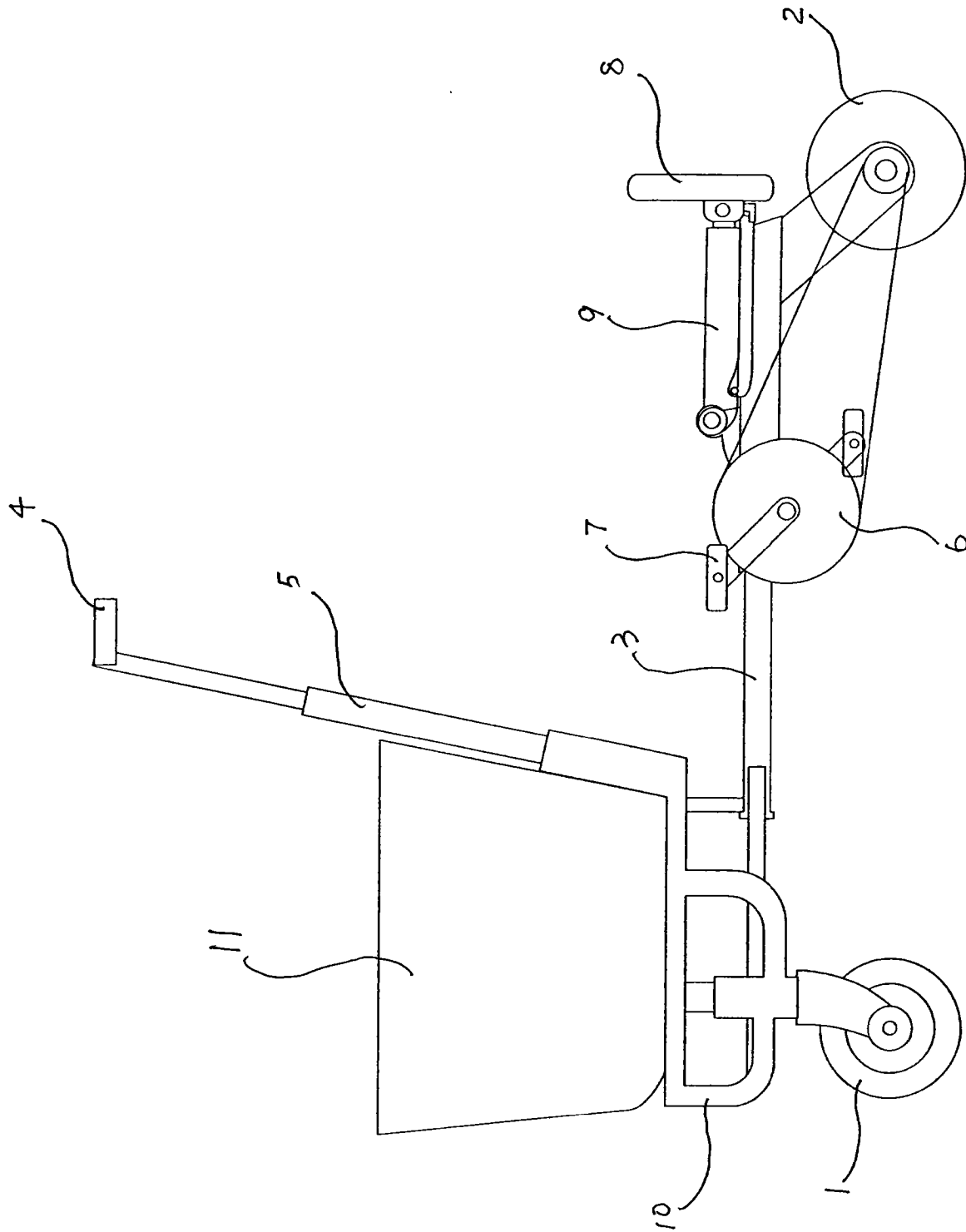


图 2

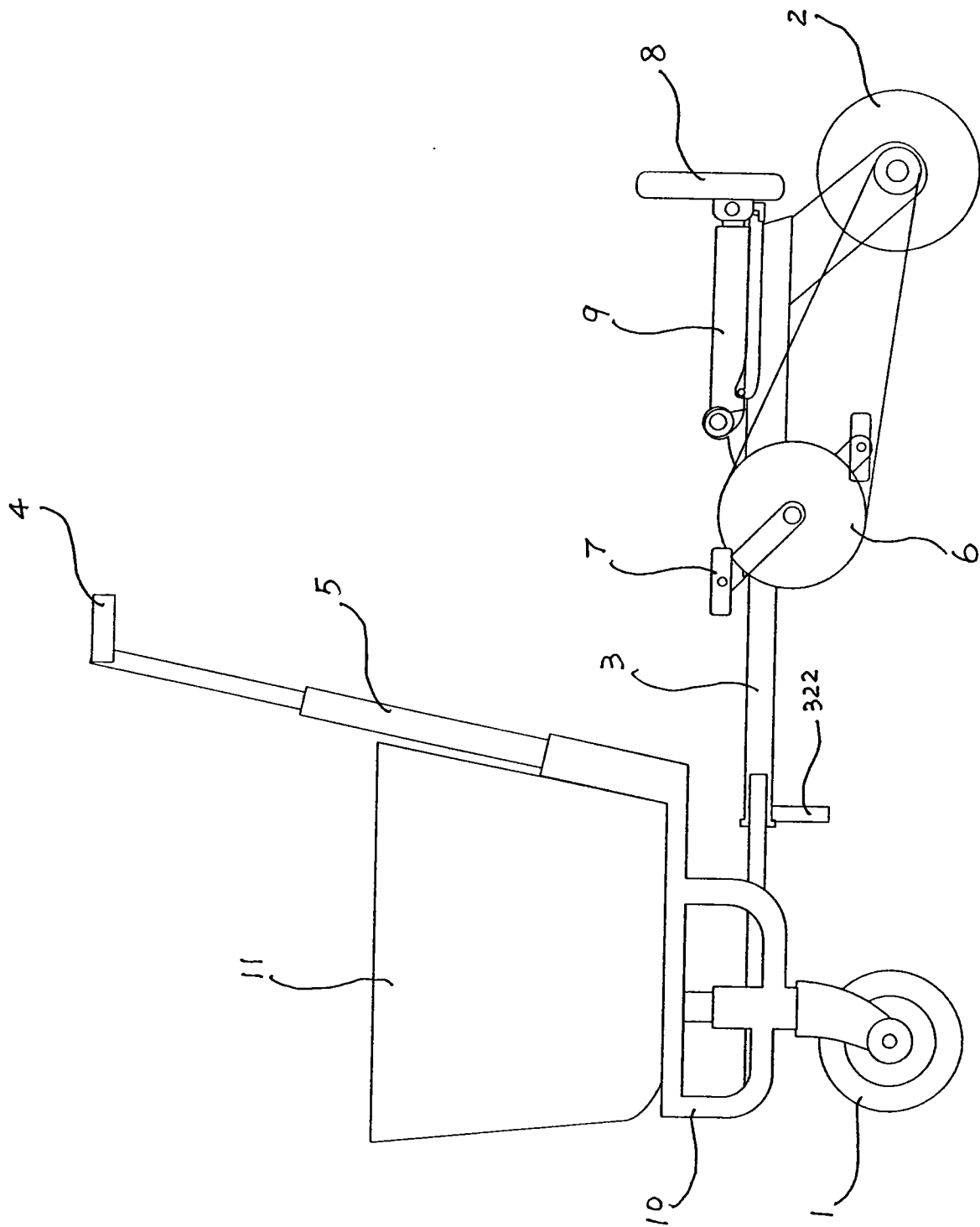


图 3

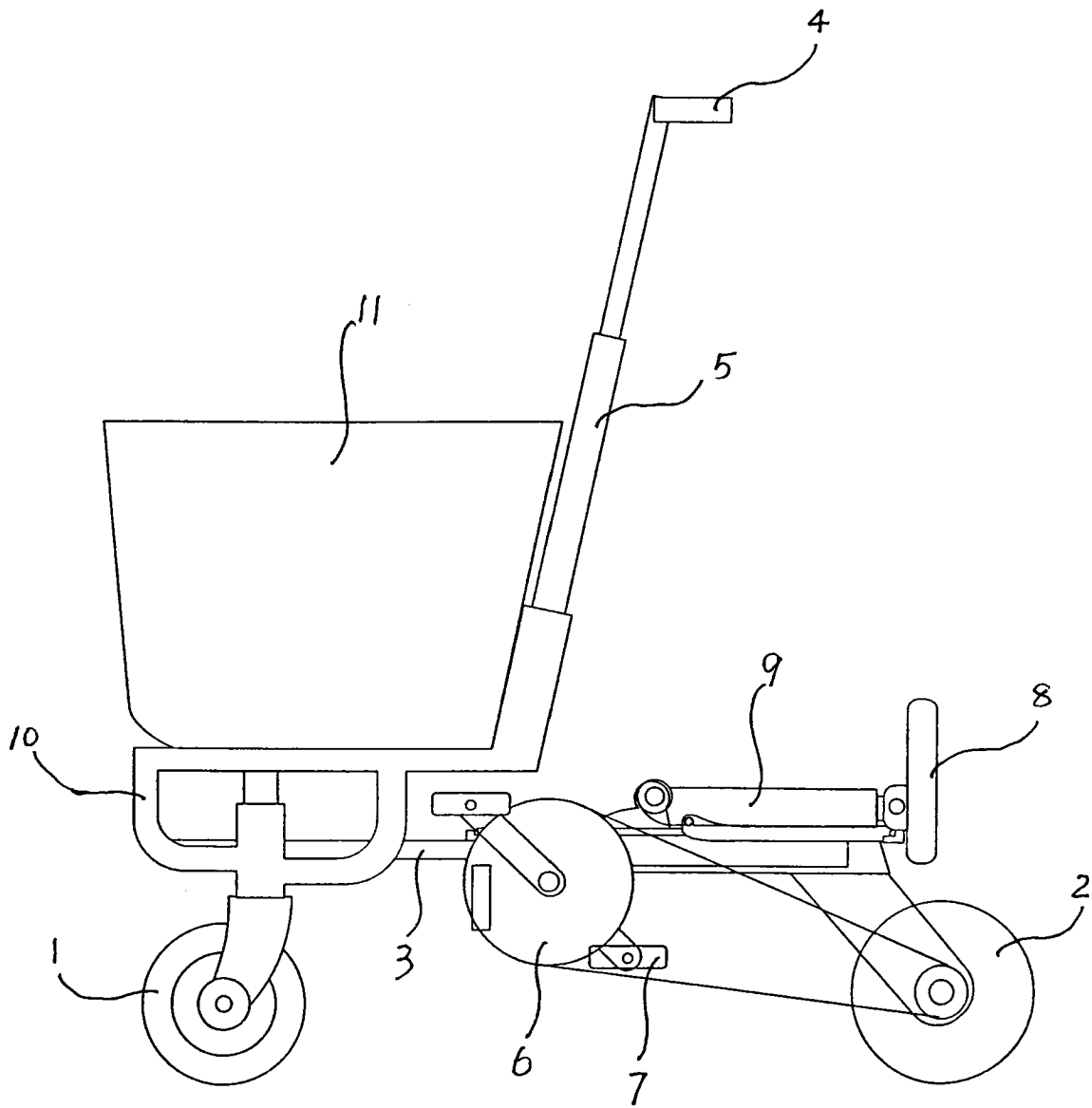


图 4

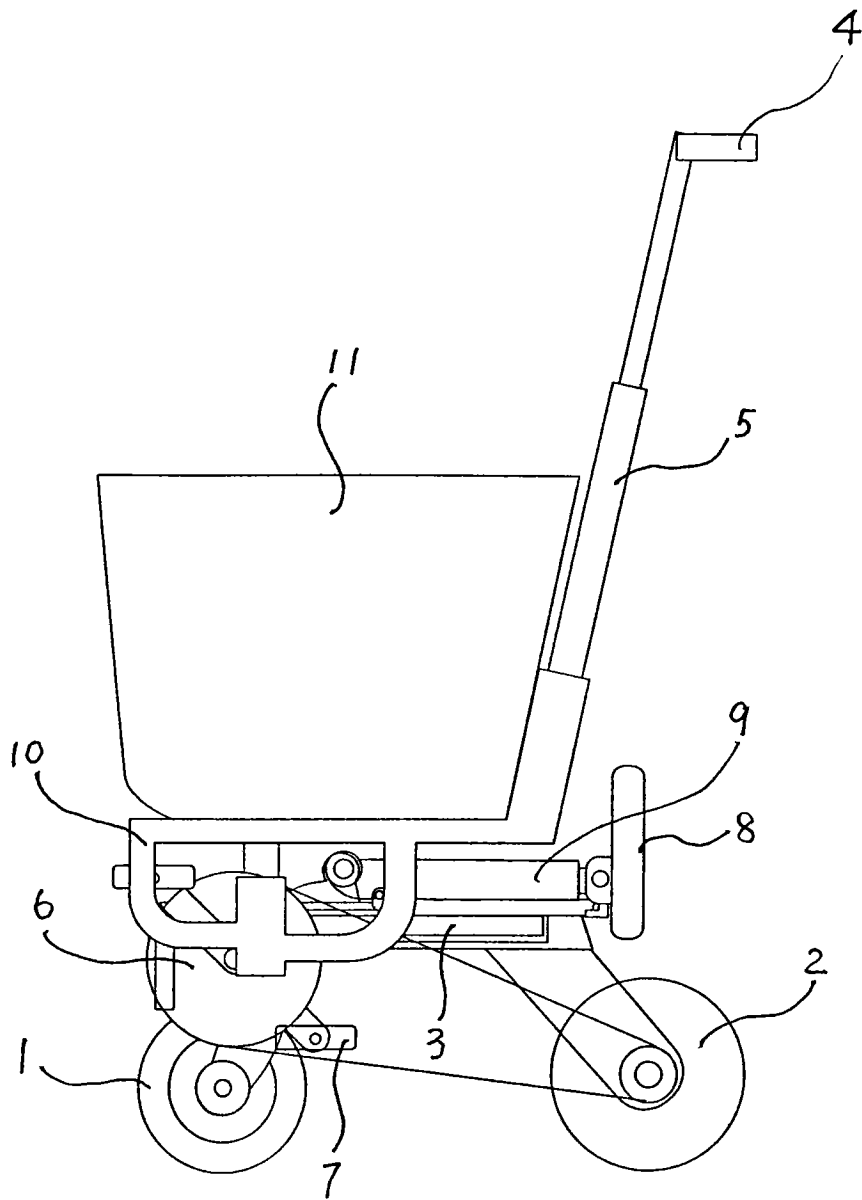


图 5

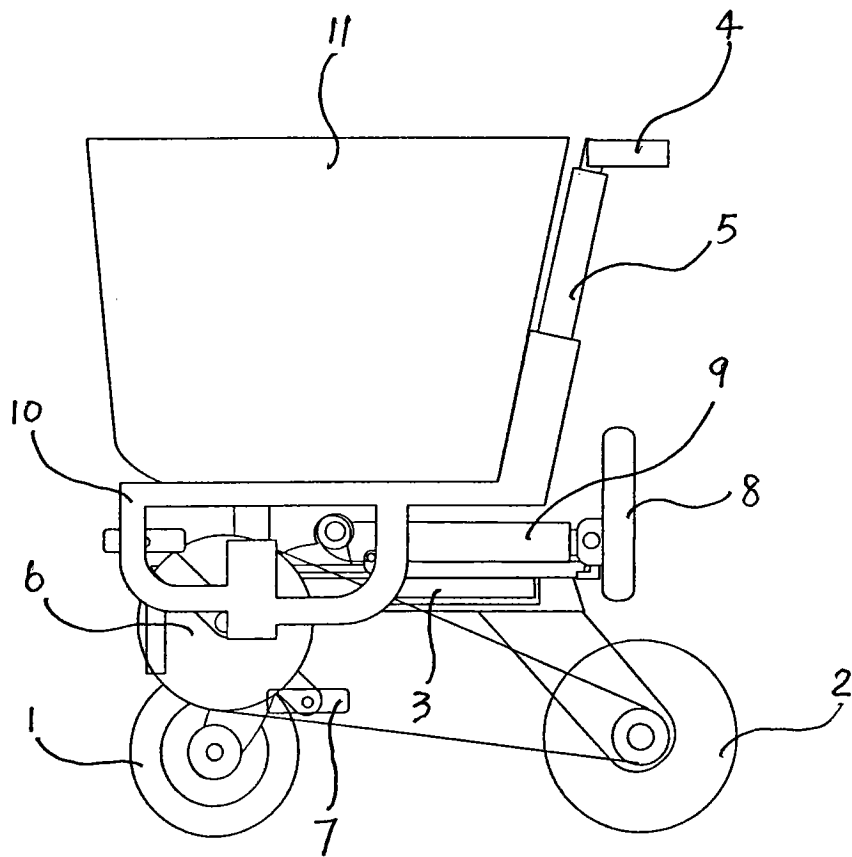


图 6

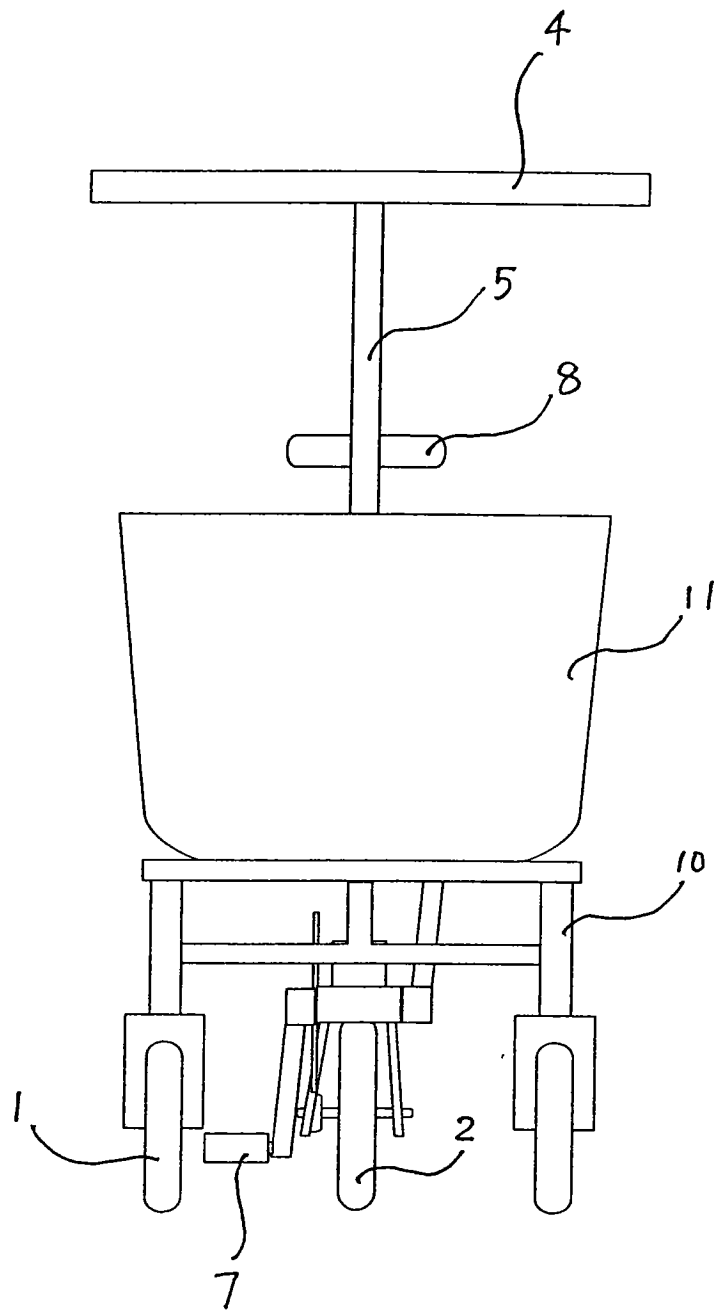


图 7