

[19] 中华人民共和国国家知识产权局

[51] Int. Cl.

A47C 7/00 (2006.01)

A47C 1/024 (2006.01)



[12] 实用新型专利说明书

专利号 ZL 200720200919.0

[45] 授权公告日 2008年8月6日

[11] 授权公告号 CN 201094424Y

[22] 申请日 2007.8.30

[21] 申请号 200720200919.0

[73] 专利权人 杭州炬日电器有限公司

地址 311221 浙江省杭州市萧山区党湾镇八字桥

[72] 发明人 周关松 周张仁 周建学 王建德
蔡建江 王克米 任建国

[74] 专利代理机构 贵阳中新专利商标事务所
代理人 李大刚

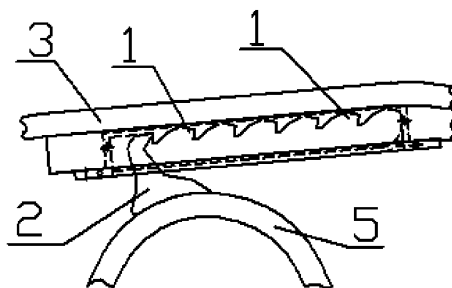
权利要求书1页 说明书2页 附图2页

[54] 实用新型名称

靠背椅的靠背调节装置

[57] 摘要

本实用新型公开了一种靠背椅的靠背调节装置，它构包括扶手(1)、靠背(2)，扶手(1)后端与靠背(2)两侧连接；其特征在于：靠背(2)两侧的与后座(4)的后端连接；支架(3)固定在后座(4)两侧，扶手(1)与支架(3)之间设有活动调节机构(5)。本实用新型采用扶手来控制靠背的角度和前座的变化，可以坐在椅子上轻松调节靠背角度，调节机构运行需要的外力小；本实用新型的结构简单，椅子的受力结构合理，避免了局部受到力过大，具有很好的耐用性。本实用新型还具有生产容易，成本低廉的优点。



【权利要求1】靠背椅的靠背调节装置，其特征在于：构成包括，设置在扶手底部的调节凹槽（1）以及设置在支架上部的定位凸块（2），定位凸块（2）定位在调节凹槽（1）中。

【权利要求2】根据权利要求1所述的靠背椅的调节装置，其特征在于：调节凹槽（1）的数量为两个或两个以上。

靠背椅的靠背调节装置

技术领域

本实用新型涉及一种家具，尤其是一种靠背椅。

背景技术

靠背椅是家具中常见的一种，靠背椅坐起来让人觉得舒适，很多人喜欢在靠背椅上休息。为了提高靠背椅的舒适程度，现在有很多靠背椅设计成为靠背可以调节角度，让人可以调整让自己舒服的角度。但是目前这样的靠背椅在使用过程中，靠背的调节需要手动操作单独的调节装置，调节时需要全身动作协调进行，而且由于调节结构的设计需要较大的外力来使用，调节结构容易损坏，并且调节的结构都很复杂，受力点集中，通常的使用寿命都不长。

实用新型内容

本实用新型的目的在于，提供一种新的靠背椅的靠背调节装置。它能坐在椅子上轻松调节靠背角度，调节结构运行所需要的外力小，结构简单、轻巧，受力分散好，具有相当好的耐用性。

本实用新型的技术方案是：构成包括，设置在扶手底部的调节凹槽1以及设置在支架上部的定位凸块2，定位凸块2定位在调节凹槽1中。

上述的靠背椅的调节装置，调节凹槽1的数量为两个或两个以上。

与现有技术相比，本实用新型采用扶手来控制靠背的角度和前座的变化，可以坐在椅子上轻松调节靠背角度，调节机构运行需要的外力小；本实用新型的结构简单，椅子的受力结构合理，避免了局部受到力过大，具有很好的耐用性。本实用新型还具有生产容易，成本低廉的优点。

说明书附图

图1为本实用新型的结构示意图；

图2为图1使用示意图；

图3、图4为本实用新型的产品使用示意图；
使用示意图。

具体实施方式

实施例1：如图1所示靠背椅的靠背调节装置，构成包括，设置在扶手底部的调节凹槽1以及设置在支架上部的定位凸块2，定位凸块2定位在调节凹槽1中，调节凹槽1的数量为7个

。

本实用新型使用在靠背椅上时如图3和图4所示，调节凹槽1设置在扶手3下部，定位凸块2设置在支架5上；当扶手3向上拉起时，定位凸块2离开调节凹槽1，扶手3可以自由的前后移动，把扶手3向后推，靠背4就向后仰，调节到所需要的角度时，再放下扶手3，则可以让定位凸块2进入调节凹槽1中，固定住扶手3的位置，调节凹槽1的数量可以根据需要固定的靠背4的角度来决定（本例中选用了7个）；人躺在椅子上的时候，重心在靠背4上，本实用新型中将靠背4受到的力通过扶手3转移到调节凹槽1与定位凸块2上，分散了调节机构的受力情况，提高了其受力能力，提升了椅子的整体耐用性。

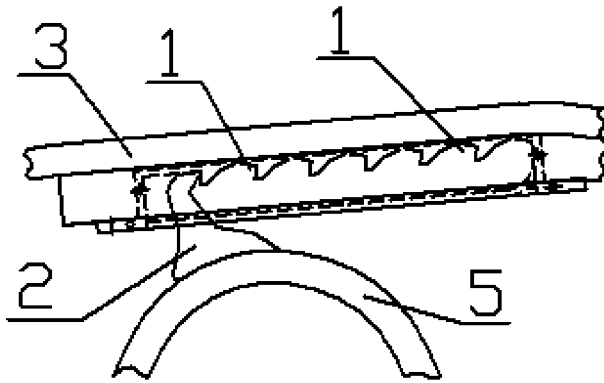


图 1

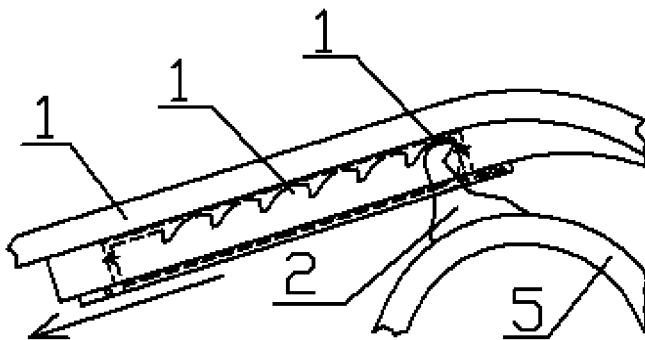


图 2

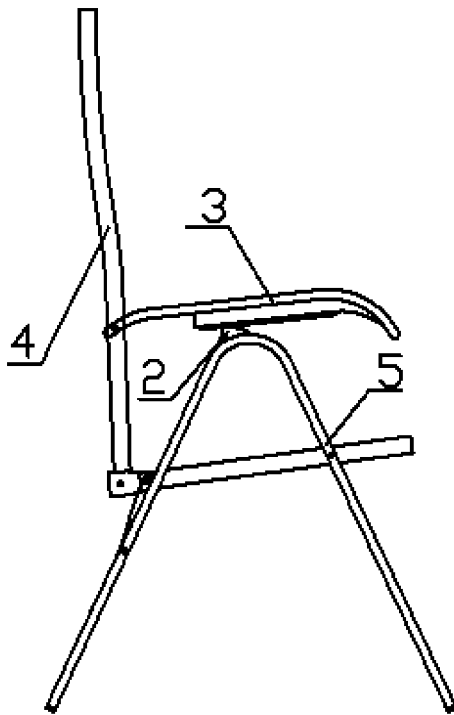


图 3

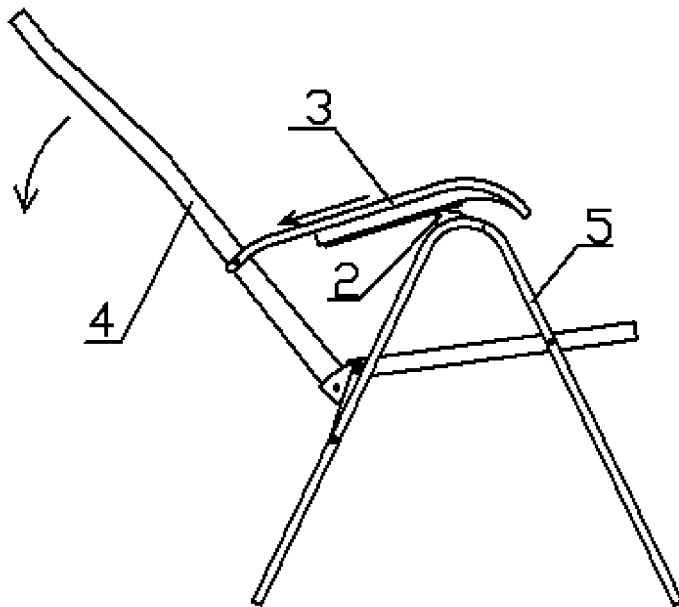


图 4