



(12) 实用新型专利

(10) 授权公告号 CN 203558639 U

(45) 授权公告日 2014. 04. 23

(21) 申请号 201320671130. 9

(22) 申请日 2013. 10. 29

(73) 专利权人 安徽卓诚文化传媒(集团)有限公司

地址 244000 安徽省铜陵市铜陵开发区泰山大道北段 951 号 13 栋 1 号

(72) 发明人 杨咸平

(51) Int. Cl.

B65H 45/12(2006. 01)

B65H 9/10(2006. 01)

B65H 3/02(2006. 01)

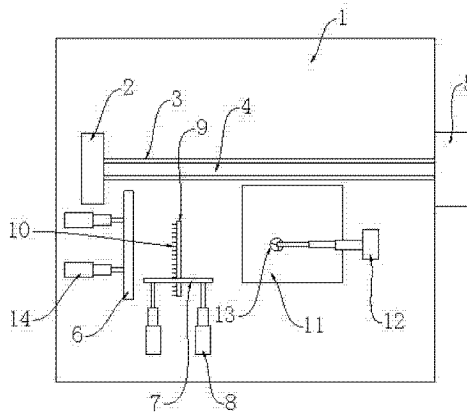
权利要求书1页 说明书2页 附图1页

(54) 实用新型名称

一种具有自动对准装置的折页机

(57) 摘要

本实用新型涉及印刷机械技术领域,具体是涉及一种具有自动对准装置的折页机。包括有工作台、置于工作台上的凹槽以及置于凹槽之上并用于折页的压杆,压杆的一端与设于工作台上的支架转动连接,工作台上设置有限位槽,限位槽中设置有与凹槽相平行、沿限位槽长度方向移动的限位块,限位块的一侧设置有第一驱动气缸;工作台上设有与限位槽相平行的限位板,限位板的一侧设置有第二驱动气缸。本实用新型通过设计第一驱动气缸和第二驱动气缸,可实现纸张的横向和纵向自动对准,从而避免了现有技术中需要手动推动纸张所带来的繁琐操作。通过设定驱动气缸的工作行程,即可实现纸张折页位置的自动调整,继而提高了生产效率。



1. 一种具有自动对准装置的折页机,包括有工作台(1)、置于工作台(1)上的凹槽(3)以及置于凹槽(3)之上并用于折页的压杆(4),所述压杆(4)的一端与设于工作台(1)上的支架(2)转动连接,其特征在于:所述工作台(1)上设置有与凹槽(3)相垂直的限位槽(9),所述限位槽(9)中设置有与凹槽(3)相平行、沿限位槽(9)长度方向移动的限位块(7),所述限位块(7)的一侧设置有用于推进限位块(7)使限位块(7)靠近或远离压杆(4)的第一驱动气缸(8);所述工作台(1)上置于限位槽(9)的一侧设有与限位槽(9)相平行的限位板(6),所述限位板(6)的一侧设置有用于推进限位板(6)使限位板(6)靠近或远离限位槽(9)的第二驱动气缸(14)。

2. 根据权利要求1所述的具有自动对准装置的折页机,其特征在于:所述工作台(1)上置于限位槽(9)的一侧设有送纸机构,所述送纸机构与限位板(6)分别置于限位槽(9)的两侧。

3. 根据权利要求2所述的具有自动对准装置的折页机,其特征在于:所述送纸机构包括有第三驱动气缸(12)、置于第三驱动气缸(12)的伸缩杆端部的三爪盘(13),所述第三驱动气缸(12)的伸缩杆的伸缩方向与凹槽(3)相平行。

4. 根据权利要求1或2或3所述的具有自动对准装置的折页机,其特征在于:所述压杆(4)的端部通过电机(5)控制转动。

5. 根据权利要求1或2或3所述的具有自动对准装置的折页机,其特征在于:所述限位槽(9)一侧设置有刻度标尺(10)。

一种具有自动对准装置的折页机

技术领域

[0001] 本实用新型涉及印刷机械技术领域,具体是涉及一种具有自动对准装置的折页机。

背景技术

[0002] 现有技术中,用于印刷机械领域的折页机,一般不具备自动对准功能,在折页时,需要通过人工推动纸张至合适位置,再进行折页。同时,人工推动还存在反复调节的问题,加工效率低下。另外,现有的折页操作还需要人工一张一张送入,操作较为繁琐。

实用新型内容

[0003] 针对现有技术中存在的技术问题,本实用新型提供了一种具有自动对准装置的折页机,该折页机可实现纸张横向和纵向的自动对准,从而提高了加工效率。

[0004] 为了实现上述目的,采用的技术方案为:一种具有自动对准装置的折页机,包括有工作台、置于工作台上的凹槽以及置于凹槽之上并用于折页的压杆,所述压杆的一端与设于工作台上的支架转动连接,所述工作台上设置有与凹槽相垂直的限位槽,所述限位槽中设置有与凹槽相平行、沿限位槽长度方向移动的限位块,所述限位块的一侧设置有用于推进限位块使限位块靠近或远离压杆的第一驱动气缸;所述工作台上置于限位槽的一侧设有与限位槽相平行的限位板,所述限位板的一侧设置有用于推进限位板使限位板靠近或远离限位槽的第二驱动气缸。

[0005] 进一步的,所述工作台上置于限位槽的一侧设有送纸机构,所述送纸机构与限位板分别置于限位槽的两侧。

[0006] 优选的,所述送纸机构包括有第三驱动气缸、置于第三驱动气缸的伸缩杆端部的三爪盘,所述第三驱动气缸的伸缩杆的伸缩方向与凹槽相平行。

[0007] 进一步的,所述压杆的端部通过电机控制转动。

[0008] 进一步的,所述限位槽一侧设置有刻度标尺。

[0009] 本实用新型的具有自动对准装置的折页机,与现有技术相比,其有益效果表现在:

[0010] 1)、本实用新型通过设计第一驱动气缸和第二驱动气缸,可实现纸张的横向和纵向自动对准,从而避免了现有技术中需要手动推动纸张所带来的繁琐操作。通过设定驱动气缸的工作行程,即可实现纸张折页位置的自动调整,继而提高了生产效率。

[0011] 2)、本实用新型设计有送纸机构,送纸机构三爪盘置于由多张纸组成的待折页纸包上,通过第三驱动气缸的工作,即可将待折页纸包上第一层纸推进置于限位板与限位块之间的区域,然后通过第一驱动气缸和第二驱动气缸工作实现纸张的推进、对准。

[0012] 3)、为了改善传统的加工设备需要进行手动折页,本实用新型设计压杆的端部通过电机控制转动,通过电机工作,实现压杆的自动旋转,从而实现折页。

附图说明

[0013] 图 1 是本实用新型的结构示意图。

具体实施方式

[0014] 为了便于本领域技术人员理解,下面结合附图对本实用新型作进一步的说明。作为本实用新型的一种较佳实施例,请参阅图 1,一种具有自动对准装置的折页机,包括有工作台 1、置于工作台 1 上的凹槽 3 以及置于凹槽 3 之上并用于折页的压杆 4,压杆 4 的一端与设于工作台 1 上的支架 2 转动连接。

[0015] 工作台 1 上设置有与凹槽 3 相垂直的限位槽 9,限位槽 9 中设置有与凹槽 3 相平行、沿限位槽 9 长度方向移动的限位块 7,限位块 7 的一侧设置有用于推进限位块 7 使限位块 7 靠近或远离压杆 4 的第一驱动气缸 8。工作台 1 上置于限位槽 9 的一侧设有与限位槽 9 相平行的限位板 6,限位板 6 的一侧设置有用于推进限位板 6 使限位板 6 靠近或远离限位槽 9 的第二驱动气缸 14。

[0016] 限位板 6 可避免纸张在被第一驱动气缸 8 推进时所产生的倾斜,从而起到限位的作用。第一驱动气缸 8 可实现纸张的纵向自动对准,第二驱动气缸 14 可实现纸张的横向自动对准,通过设定第一驱动气缸 8 第二驱动气缸 14 的工作行程,即可实现纸张折页横向、纵向位置的自动调整,从而避免了现有技术中需要手动推动纸张所带来的繁琐操作,继而提高了生产效率。

[0017] 为了进一步提高生产效率,本实用新型的具有自动对准装置的折页机还设计有送纸机构,送纸机构设于工作台 1 上限位槽 9 的一侧,送纸机构与限位板 6 分别置于限位槽 9 的两侧。

[0018] 作为优选,送纸机构包括有第三驱动气缸 12、置于第三驱动气缸 12 的伸缩杆端部的三爪盘 13,第三驱动气缸 12 的伸缩杆的伸缩方向与凹槽 3 相平行。三爪盘 13 置于由多张纸组成的待折页纸包上,通过第三驱动气缸 12 的工作,即可将待折页纸包上处于最顶层的纸 11 推进至限位板 6 与限位块 7 之间的区域。

[0019] 为了改善传统加工设备结构需要采用手动折页,本实用新型的具有自动对准装置的折页机,设计压杆 4 的端部通过电机 5 控制转动,通过电机 5 工作,可实现压杆 4 的自动旋转,继而实现折页。

[0020] 当然,为了便于质检人员的过程控制,在限位槽 9 一侧设置有刻度标尺 10。

[0021] 本说明书中各个实施例采用递进的方式描述,每个实施例重点说明的都是与其他实施例的不同之处,各个实施例之间相同相似部分互相参见即可。

[0022] 以上内容仅仅是对本实用新型的结构所作的举例和说明,所属本技术领域的技术人员对所描述的具体实施例做各种各样的修改或补充或采用类似的方式替代,只要不偏离本实用新型的结构或者超越本权利要求书所定义的范围,均应属于本实用新型的保护范围。

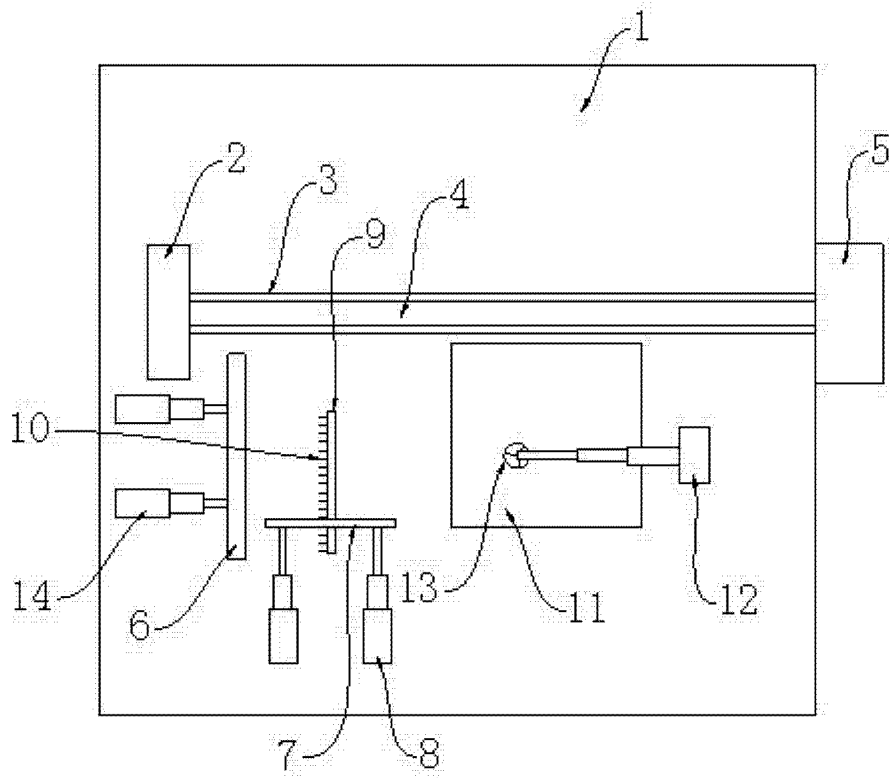


图 1