



(12)实用新型专利

(10)授权公告号 CN 207870400 U

(45)授权公告日 2018.09.18

(21)申请号 201820172601.4

(22)申请日 2018.02.01

(73)专利权人 晋江利友鞋业有限公司

地址 362200 福建省泉州市晋江市内坑镇
土垵村官前路工业区

(72)发明人 张友谊

(51)Int.Cl.

A43B 3/12(2006.01)

A43B 13/22(2006.01)

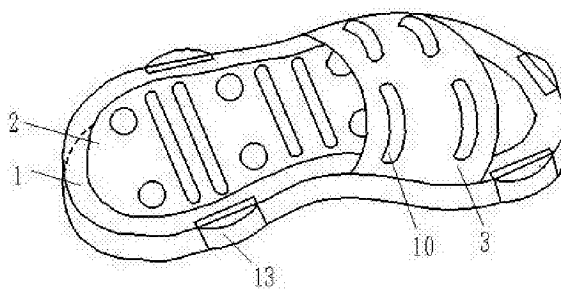
权利要求书1页 说明书3页 附图2页

(54)实用新型名称

一种舒适防滑凉鞋

(57)摘要

本实用新型公开一种舒适防滑凉鞋,属于鞋子技术领域,包括鞋底、垫片和鞋面,鞋面的两侧与鞋底的上端两侧固定连接,鞋底的上端中间设置有凹槽,垫片位于凹槽的内部,鞋底的前端和两侧均设置有若干通孔,鞋底的外侧面对应通孔的位置均设置有卡槽,通孔的内部设置有金属圆筒,垫片对应通孔的位置设置有固定件,鞋面的两侧设置有透气孔,鞋面的内表面设置有微型按摩颗粒,垫片的上表面均匀分布有多个防滑圈和防滑凸痕,鞋底的底部设置有防滑花纹。本实用新型通过能对垫片的更换保证了凉鞋长久使用的舒适性,以及通过垫片和鞋底共同作用,具有更好的防滑性。



1. 一种舒适防滑凉鞋,其特征在于:包括鞋底、垫片和鞋面,所述鞋面的两侧与鞋底的上端两侧固定连接,所述鞋底的上端中间设置有凹槽,所述垫片位于凹槽的内部,所述凹槽的底部中间固定设置有胶水粘合板,所述鞋底的前端和两侧均设置有若干通孔,所述鞋底的外侧面对应通孔的位置均设置有卡槽,所述通孔的一端与凹槽连通,且其另一端与卡槽连通,所述通孔的内部设置有金属圆筒,所述垫片对应通孔的位置设置有固定件,所述固定件包括固定件头部和固定件尾部,所述固定件头部和固定件尾部一体成型,所述固定件头部穿过金属圆筒将垫片与鞋底连接,所述鞋面的两侧设置有透气孔,所述鞋面的内表面设置有微型按摩颗粒,所述垫片的上表面均匀分布有多个防滑圈和防滑凸痕,所述鞋底的底部设置有防滑花纹。

2. 根据权利要求1所述的一种舒适防滑凉鞋,其特征在于:所述垫片的上端面与鞋底的上端面齐平。

3. 根据权利要求1所述的一种舒适防滑凉鞋,其特征在于:所述金属圆筒的长度与通孔相同,且其与通孔之间通过胶水粘合。

4. 根据权利要求1所述的一种舒适防滑凉鞋,其特征在于:所述垫片的下表面与胶水粘合板之间通过胶水粘合。

5. 根据权利要求1所述的一种舒适防滑凉鞋,其特征在于:所述胶水粘合板为不锈钢板。

6. 根据权利要求1所述的一种舒适防滑凉鞋,其特征在于:所述垫片的底面和侧面均设置有防滑颗粒。

7. 根据权利要求1所述的一种舒适防滑凉鞋,其特征在于:所述固定件头部和固定件尾部均具有伸缩性。

8. 根据权利要求1所述的一种舒适防滑凉鞋,其特征在于:所述固定件头部的外侧设置有凸起部。

一种舒适防滑凉鞋

技术领域

[0001] 本实用新型公开一种舒适防滑凉鞋,属于鞋子技术领域。

背景技术

[0002] 凉鞋是一种脚趾外露的鞋类,通风凉快似拖鞋,不过凉鞋比拖鞋底厚,有鞋尾,用料多一点,凉鞋可分多种类型:有平跟、坡跟、高跟等。传统认为,凉鞋跟拖鞋一样,出席庄重的场合、做跑步运动、及驾驶车辆,不适当穿着凉鞋。不过,夏天到沙滩散步,业余休闲生活等最适合穿凉鞋。因为有着极其简单的构造,凉鞋是人类历史上最早出现的足上用品,它是从原始的包裹物演变而来的。我们经常可见一些凉鞋的脚掌位置由于长时间使用而导致凹陷、破损,而鞋底依旧完好的状况,这样的凉鞋穿在脚上不仅不美观而且也不舒适,现有的凉鞋有些在这方面做的并不好。

实用新型内容

[0003] 针对现有技术存在的不足,本实用新型的目的在于提供一种舒适防滑凉鞋,以解决上述背景技术中提出的问题。

[0004] 为实现上述目的,本实用新型提供了如下技术方案来实现的:

[0005] 一种舒适防滑凉鞋,其特征在于:包括鞋底、垫片和鞋面,所述鞋面的两侧与鞋底的上端两侧固定连接,所述鞋底的上端中间设置有凹槽,所述垫片位于凹槽的内部,所述凹槽的底部中间固定设置有胶水粘合板,所述鞋底的前端和两侧均设置有若干通孔,所述鞋底的外侧面对应通孔的位置均设置有卡槽,所述通孔的一端与凹槽连通,且其另一端与卡槽连通,所述通孔的内部设置有金属圆筒,所述垫片对应通孔的位置设置有固定件,所述固定件包括固定件头部和固定件尾部,所述固定件头部和固定件尾部一体成型,所述固定件头部穿过金属圆筒将垫片与鞋底连接,所述鞋面的两侧设置有透气孔,所述鞋面的内表面设置有微型按摩颗粒,所述垫片的上表面均匀分布有多个防滑圈和防滑凸痕,所述鞋底的底部设置有防滑花纹。

[0006] 作为优选:所述垫片的上端面与鞋底的上端面齐平。

[0007] 作为优选:所述金属圆筒的长度与通孔相同,且其与通孔之间通过胶水粘合。

[0008] 作为优选:所述垫片的下表面与胶水粘合板之间通过胶水粘合。

[0009] 作为优选:所述胶水粘合板为不锈钢板。

[0010] 作为优选:所述垫片的底面和侧面均设置有防滑颗粒。

[0011] 作为优选:所述固定件头部和固定件尾部均具有伸缩性。

[0012] 作为优选:所述固定件头部的外侧设置有凸起部。

[0013] 由上述技术方案可知,本实用的有益效果是:

[0014] 1、垫片的设置,是为了长时间使用后能够对垫片进行更换,而不用将鞋子整体更换掉,实现最大化的利用,胶水粘合板的设置是为了方便垫片与鞋底的粘合,并且当垫片需要更换时,能够避免垫片拆下时对写的损伤,增加鞋底的使用寿命。2、通孔和固定件的设

置,实现了垫片与鞋底之间的固定,胶水的粘合以及通孔和固定件之间的配合实现了垫片与鞋底之间的双重固定,使两者连接的更紧密,金属圆筒的设置是为了防止通孔在长时间使用后而发生变形,导致不能再继续使用,卡槽的设置是为了与固定头部配合连接,凸起部的设置能够使鞋底不论是侧边撞击还是前端撞击,都具有较好的缓冲性,不容易伤到鞋底本身。3、防滑颗粒、防滑圈、防滑凸痕以及防滑花纹的设置,都是为了增加凉鞋的防滑性能,使人们穿着凉鞋时不容易打滑,多种防滑措施使凉鞋的防滑性能更好,使用时更加安全。

附图说明

[0015] 图1为本实用新型一种舒适防滑凉鞋的结构示意图;

[0016] 图2为图1中的鞋底和鞋面的结构示意图;

[0017] 图3为图1中的垫片的结构示意图。

具体实施方式

[0018] 参照图1、图2、图3对本实用新型一种舒适防滑凉鞋做进一步说明。

[0019] 一种舒适防滑凉鞋,其特征在于:包括鞋底1、垫片2和鞋面3,所述鞋面3的两侧与鞋底1的上端两侧固定连接,所述鞋底1的上端中间设置有凹槽4,所述垫片2位于凹槽4的内部,所述凹槽4的底部中间固定设置有胶水粘合板5,所述鞋底1的前端和两侧均设置有若干通孔6,所述鞋底1的外侧面对应通孔6的位置均设置有卡槽7,所述通孔6的一端与凹槽4连通,且其另一端与卡槽7连通,所述通孔6的内部设置有金属圆筒8,所述垫片2对应通孔6的位置设置有固定件9,所述固定件9包括固定件头部901和固定件尾部902,所述固定件头部901和固定件尾部902一体成型,所述固定件头部901穿过金属圆筒8将垫片2与鞋底1连接,所述鞋面3的两侧设置有透气孔10,所述鞋面3的内表面设置有微型按摩颗粒,所述垫片2的上表面均匀分布有多个防滑圈11和防滑凸痕12,所述鞋底1的底部设置有防滑花纹,所述垫片2的上端面与鞋底1的上端面齐平,所述金属圆筒8的长度与通孔6相同,且其与通孔6之间通过胶水粘合,所述垫片2的下表面与胶水粘合板5之间通过胶水粘合,所述胶水粘合板5为不锈钢板,所述垫片2的底面和侧面均设置有防滑颗粒,所述固定件头部901和固定件尾部902均具有伸缩性,所述固定件头部901的外侧设置有凸起部13。

[0020] 通过设置垫片2,是为了长时间使用后能够对垫片2进行更换,而不用将鞋子整体更换掉,实现最大化的利用,胶水粘合板5的设置是为了方便垫片2与鞋底1的粘合,并且当垫片2需要更换时,能够避免垫片2拆下时对鞋底1的损伤,增加鞋底1的使用寿命。

[0021] 通过设置通孔6和固定件9,实现了垫片2与鞋底1之间的固定,胶水的粘合以及通孔6和固定件9之间的配合实现了垫片2与鞋底1之间的双重固定,使两者连接的更紧密,金属圆筒8的设置是为了防止通孔6在长时间使用后而发生变形,导致不能再继续使用,卡槽7的设置是为了与固定头部901配合连接,凸起部13的设置能够使鞋底1不论是侧边撞击还是前端撞击,都具有较好的缓冲性,不容易伤到鞋底1本身。

[0022] 通过设置防滑颗粒、防滑圈11、防滑凸痕12以及防滑花纹,都是为了增加凉鞋的防滑性能,使人们穿着凉鞋时不容易打滑,多种防滑措施使凉鞋的防滑性能更好,使用时更加安全。

[0023] 以上所述仅是本实用新型的优选实施方式,本实用新型的保护范围并不仅限于

上述实施例,凡属于本实用新型思路下的技术方案均属于本实用新型的保护范围。应当指出,对于本技术领域的普通技术人员来说,在不脱离本实用新型原理前提下的若干改进和润饰,这些改进和润饰也应视为本实用新型的保护范围。

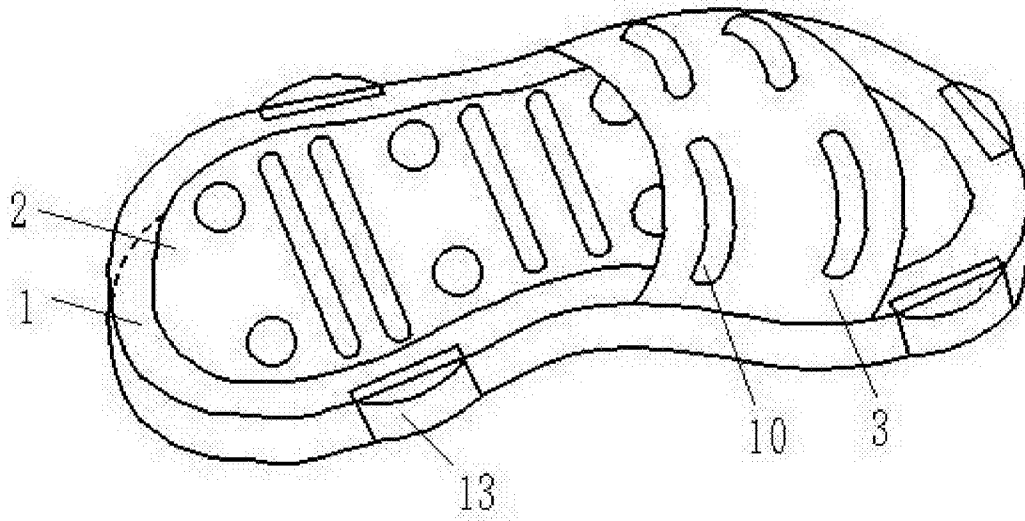


图 1

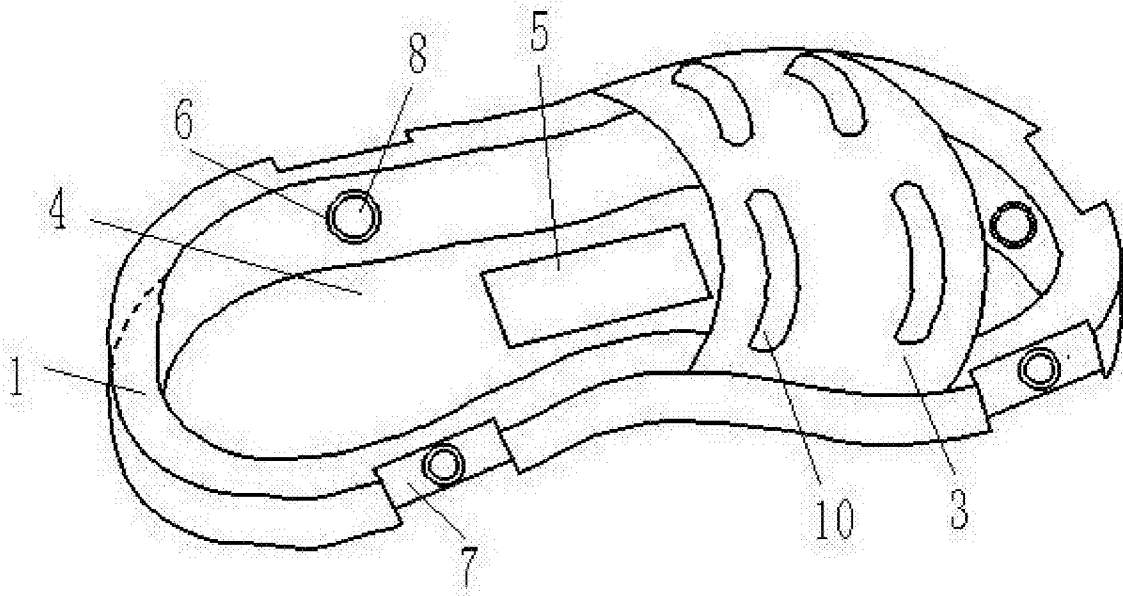


图 2

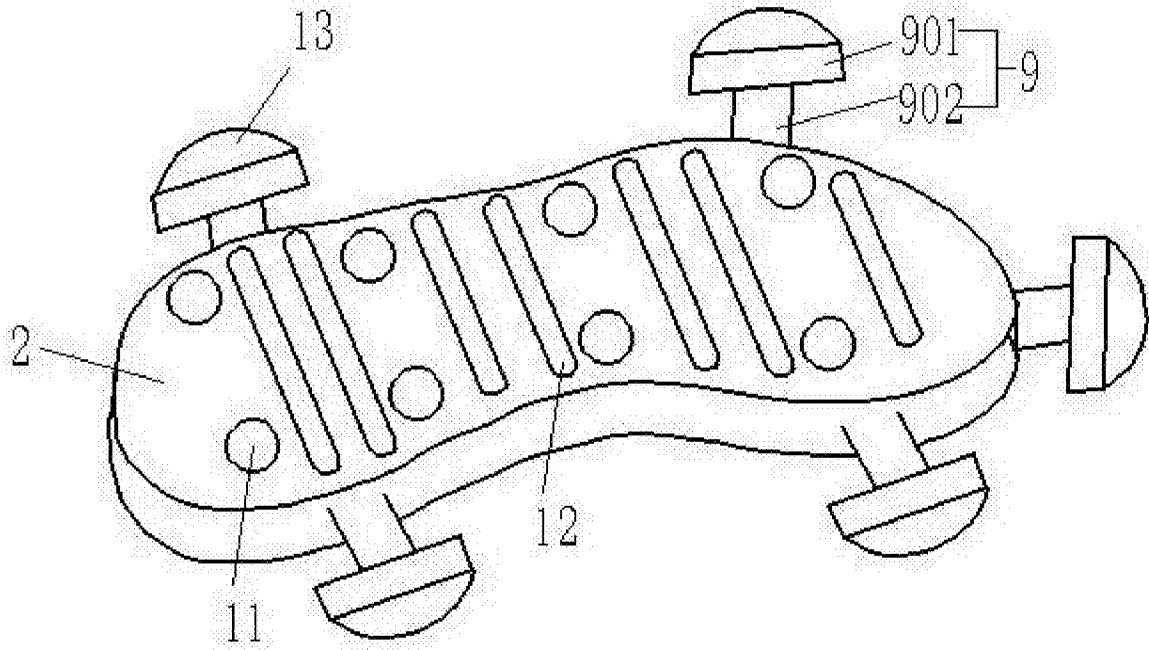


图 3