

(12) 实用新型专利

(10) 授权公告号 CN 202579331 U

(45) 授权公告日 2012. 12. 05

(21) 申请号 201220212967. 2

(22) 申请日 2012. 05. 14

(73) 专利权人 长沙市曾祥环保设备有限公司

地址 410005 湖南省长沙市芙蓉区解放中路
235 号定王府 B 座 703 室

(72) 发明人 曾春祥

(51) Int. Cl.

F04D 29/42 (2006. 01)

F04D 29/00 (2006. 01)

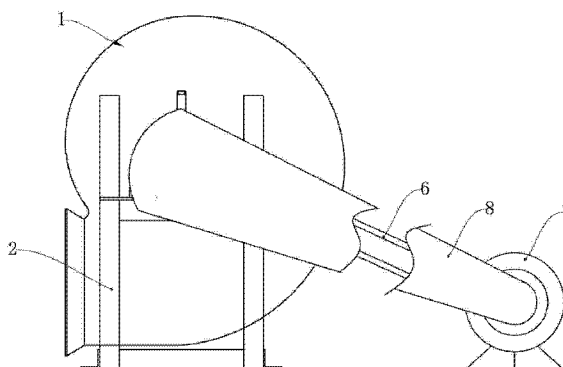
权利要求书 1 页 说明书 2 页 附图 2 页

(54) 实用新型名称

一种富生物质空气排风机装置

(57) 摘要

一种富生物质空气排风机装置,包括内部转动安装有叶轮的壳体,所述壳体的侧部设置有支撑架,所述支撑架上安装有轴承箱,所述轴承箱内部安装有与所述叶轮连接的主轴,所述主轴利用传动带连接电机。本实用新型的轴承箱可以有效的保护主轴,防止主轴被大颗粒的粉尘碎屑损坏,保证了生产的连续性,减少了设备的维修成本。



1. 一种富生物质空气排风机装置,包括内部转动安装有叶轮的壳体,其特征在于:所述壳体的侧部设置有支撑架,所述支撑架上安装有轴承箱,所述轴承箱内部安装有与所述叶轮连接的主轴,所述主轴利用传动带连接电机。

2. 根据权利要求 1 所述的一种富生物质空气排风机装置,其特征在于:所述传动带的外部包围设置有防护罩。

一种富生物质空气排风机装置

技术领域

[0001] 本实用新型涉及风机技术领域,具体涉及一种富生物质空气排风机装置。

背景技术

[0002] 目前,在工业生产中,尤其是木材加工行业中,经常会排放一些含有木质碎屑、纤维以及尘土等的空气混合物。

[0003] 但是现有的风机,由于其叶轮利用联轴器直接与电机动力连接,因此在排放含较大尺寸粉尘碎屑时,很容易就会损坏联轴器,破坏了生产的连续性,提高了设备维修成本。

发明内容

[0004] 本实用新型所解决的技术问题在于提供一种富生物质空气排风机装置,从而解决上述背景技术中的问题。

[0005] 本实用新型所解决的技术问题采用以下技术方案来实现:

[0006] 一种富生物质空气排风机装置,包括内部转动安装有叶轮的壳体,其特征在于,所述壳体的侧部设置有支撑架,所述支撑架上安装有轴承箱,所述轴承箱内部安装有与所述叶轮连接的主轴,所述主轴利用传动带连接电机。

[0007] 作为一种改进,所述传动带的外部包围设置有防护罩。

[0008] 由于采用了以上结构,本实用新型具有以下有益效果:

[0009] 本实用新型提供的排尘风机,其壳体的侧部设置有支撑架,所述支撑架上安装有轴承箱,所述轴承箱内部安装有与所述叶轮连接的主轴,所述主轴利用传动带连接电机,轴承箱可以有效的保护主轴,防止主轴被大颗粒的粉尘碎屑损坏,保证了生产的连续性,减少了设备的维修成本。

附图说明

[0010] 图1为本实用新型结构示意图;

[0011] 图2为本实用新型轴承箱的结构示意图。

[0012] 图1、图2中所示:1、壳体;2、支撑架;3、轴承箱;4、叶轮;5、叶轮;6、传动带;7、连接电机;8、防护罩。

具体实施方式

[0013] 为了使本实用新型实现的技术手段、创作特征、达成目的与功效易于明白了解,下面结合具体图示,进一步阐述本实用新型。

[0014] 参见图1和图2,一种富生物质空气排风机装置,包括内部转动安装有叶轮4的壳体1,其特征在于,所述壳体1的侧部设置有支撑架2,所述支撑架2上安装有轴承箱3,所述轴承箱3内部安装有与所述叶轮4连接的主轴5,所述主轴5利用传动带6连接电机7。

[0015] 本实施例中,所述传动带6的外部包围设置有防护罩8。

[0016] 以上显示和描述了本实用新型的基本原理和主要特征和本实用新型的优点。本行业的技术人员应该了解,本实用新型不受上述实施例的限制,上述实施例和说明书中描述的只是说明本实用新型的原理,在不脱离本实用新型精神和范围的前提下,本实用新型还会有各种变化和改进,这些变化和改进都落入要求保护的本实用新型范围内。本实用新型要求保护范围由所附的权利要求书及其等效物界定

。

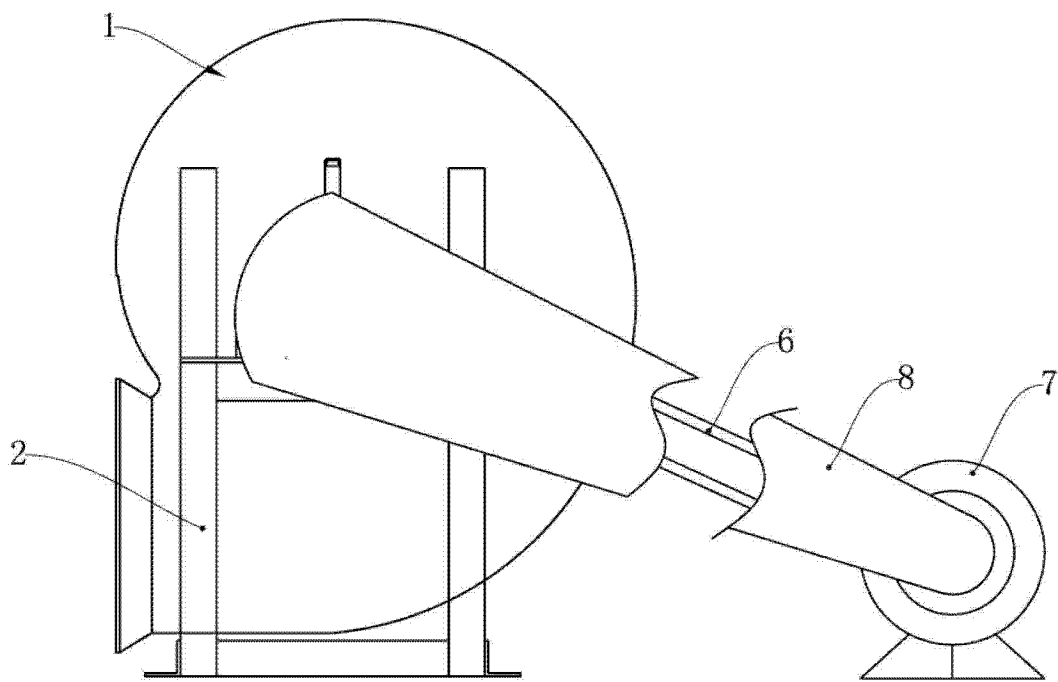


图 1

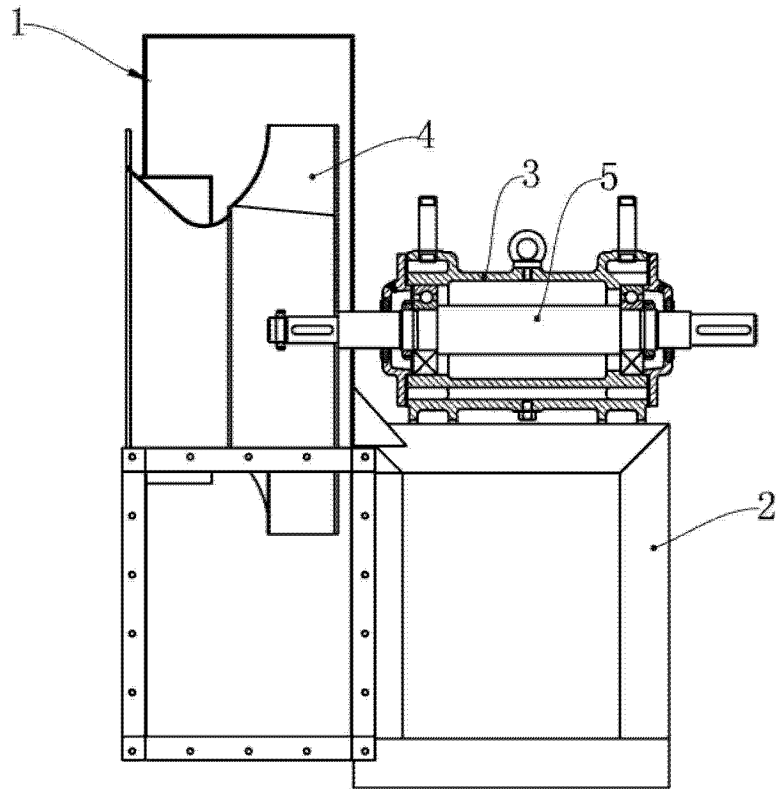


图 2