



(12)发明专利申请

(10)申请公布号 CN 106769553 A

(43)申请公布日 2017.05.31

(21)申请号 201710045497.2

(22)申请日 2017.01.21

(71)申请人 惠科股份有限公司

地址 518000 广东省深圳市宝安区石岩街道水田村民营工业园惠科工业园厂房1、2、3栋,九州阳光1号厂房6、7楼

申请人 重庆惠科金渝光电科技有限公司

(72)发明人 简重光

(74)专利代理机构 深圳中一专利商标事务所
44237

代理人 阳开亮

(51)Int. Cl.

G01N 3/317(2006.01)

G01N 3/06(2006.01)

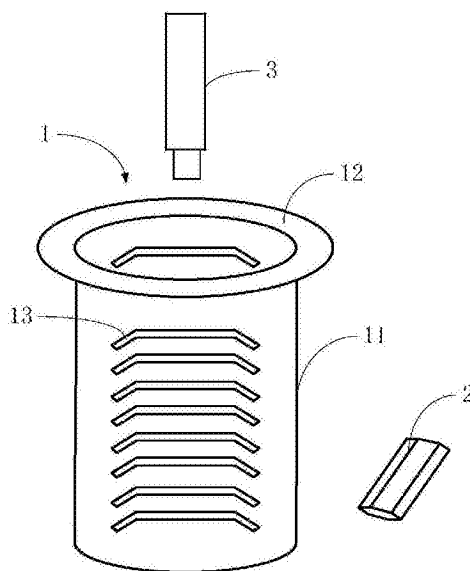
权利要求书2页 说明书4页 附图1页

(54)发明名称

收缩膜的抗冲击强度测试装置、方法及系统

(57)摘要

本发明提供一种收缩膜的抗冲击强度测试装置、方法及系统,其中,抗冲击强度测试装置包括:收缩膜支撑件,放置在水平平台上,收缩膜支撑件包括主体、沿主体顶端的边沿向外延伸形成的支撑部以及设置在主体侧壁的多个固定部,支撑部用于支撑被测试的收缩膜,多个固定部依次并排设置在主体侧壁的不同高度位置,设置在不同高度位置的固定部表示不同的抗冲击强度等级;等级板,通过多个固定部中的任一个可拆卸式地固定在主体内部;冲击件,用于以预设速度从支撑部的几何中心的上方向下运动,对支撑在支撑部上的收缩膜进行正面冲击。本发明可以有效快速的检测收缩膜的抗冲击强度,操作简单、易于实现、成本低廉,适于广泛推广使用。



1. 一种收缩膜的抗冲击强度测试装置,其特征在于,所述抗冲击强度测试装置包括:
收缩膜支撑件,放置在水平平台上,所述收缩膜支撑件包括主体、沿所述主体顶端的边沿向外延伸形成的支撑部以及设置在所述主体侧壁的多个固定部,所述支撑部用于支撑被测试的收缩膜,所述多个固定部依次并排设置在所述主体侧壁的不同高度位置,设置在不同高度位置的固定部表示不同的抗冲击强度等级;
等级板,通过所述多个固定部中的任一个可拆卸式地固定在所述主体内部;
冲击件,用于以预设速度从所述支撑部的几何中心的上方向下运动,对支撑在所述支撑部上的收缩膜进行正面冲击;
若所述冲击件接触到所述等级板时,所述收缩膜未破裂,则判定所述收缩膜的抗冲击强度等级大于或等于用于固定所述等级板的固定部所对应的抗冲击强度等级;否则,判定所述收缩膜的抗冲击强度等级小于用于固定所述等级板的固定部所对应的抗冲击强度等级。
2. 如权利要求1所述的收缩膜的抗冲击强度测试装置,其特征在于,所述多个固定部中相邻固定部之间的间距相等。
3. 如权利要求1或2任一项所述的收缩膜的抗冲击强度测试装置,其特征在于,所述固定部为设置在所述主体内侧壁的卡笋或搁板。
4. 如权利要求1所述的收缩膜的抗冲击强度测试装置,其特征在于,所述冲击件为棍状,其上端为便于人手握持的柱状体,其下端为沿所述柱状体的末端延伸的柱状凸台。
5. 如权利要求1所述的收缩膜的抗冲击强度测试装置,其特征在于,所述收缩膜支撑件、所述等级板和所述冲击件均由金属材料或钢化玻璃材质制成。
6. 如权利要求1所述的收缩膜的抗冲击强度测试装置,其特征在于,所述主体为中空柱状体,所述支撑部为环形体。
7. 一种收缩膜的抗冲击强度测试系统,其特征在于,所述抗冲击强度测试系统包括:
如权利要求1~6任一项所述的抗冲击强度测试装置;以及
机械驱动部件,与所述冲击件连接固定,用于驱动所述冲击件以所述预设速度运动。
8. 如权利要求7所述的收缩膜的抗冲击强度测试系统,其特征在于,所述机械驱动部件包括:
机械臂,用于连接固定所述冲击件;
伺服电机,与所述机械臂机械连接,用于驱动所述机械臂运动。
9. 如权利要求8所述的收缩膜的抗冲击强度测试系统,其特征在于,所述抗冲击强度测试系统还包括加热装置,用于对支撑在所述支撑部上的收缩膜进行加热,使所述收缩膜以预设热收缩速度收紧。
10. 一种收缩膜的抗冲击强度测试方法,其特征在于,所述抗冲击强度测试方法基于如权利要求1~6任一项所述的收缩膜的抗冲击强度测试装置或如权利要求7~9任一项所述的收缩膜的抗冲击强度测试系统实现,所述抗冲击强度测试方法包括:
将被测试的收缩膜覆盖在收缩膜支撑件的支撑部上,并将所述收缩膜的边沿固定在所述收缩膜支撑件的底部;
对所述收缩膜进行加热,使所述收缩膜以预设热收缩速度收紧;
控制冲击件以预设速度从所述支撑部的几何中心的上方向下运动,对支撑在所述支撑

部上的收缩膜进行正面冲击；

在所述冲击件接触到等级板时，观察所述收缩膜是否破裂；

若否，则判定所述收缩膜的抗冲击强度等级大于或等于用于固定所述等级板的固定部所对应的抗冲击强度等级；若是，判定所述收缩膜的抗冲击强度等级小于用于固定所述等级板的固定部所对应的抗冲击强度等级。

收缩膜的抗冲击强度测试装置、方法及系统

技术领域

[0001] 本发明实施例属于抗冲击强度检测技术领域,尤其涉及一种收缩膜的抗冲击强度测试装置、方法及系统。

背景技术

[0002] 收缩膜因其具有较高的耐穿刺性,良好的收缩性和一定的收缩应力而广泛应用于各种产品的销售和运输过程,用来稳固、遮盖和保护产品。利用收缩膜制造的收缩包装不仅外观漂亮,而且具有防潮,防尘,防松散的作用。

[0003] 然而,现有技术中,并没有一种简单方便的方法可以用来检测收缩膜的抗冲击强度,非常的不方便。

发明内容

[0004] 本发明实施例提供一种收缩膜的抗冲击强度测试装置、方法及系统,可以有效快速的检测收缩膜的抗冲击强度,操作简单、易于实现、成本低廉,适于广泛推广使用。

[0005] 本发明一方面提供一种收缩膜的抗冲击强度测试装置,其包括:

[0006] 收缩膜支撑件,放置在水平平台上,所述收缩膜支撑件包括中空柱状体形主体、沿所述主体顶端的边沿向外延伸形成的支撑部以及设置在所述主体侧壁的多个固定部,所述支撑部用于支撑被测试的收缩膜,所述多个固定部依次并排设置在所述主体侧壁的不同高度位置,设置在不同高度位置的固定部表示不同的抗冲击强度等级;

[0007] 等级板,通过所述多个固定部中的任一个可拆卸式地固定在所述主体内部;

[0008] 冲击件,用于以预设速度从所述支撑部的几何中心的上方向下运动,对支撑在所述支撑部上的收缩膜进行正面冲击;

[0009] 若所述冲击件接触到所述等级板时,所述收缩膜未破裂,则判定所述收缩膜的抗冲击强度等级大于或等于用于固定所述等级板的固定部所对应的抗冲击强度等级;否则,判定所述收缩膜的抗冲击强度等级小于用于固定所述等级板的固定部所对应的抗冲击强度等级。

[0010] 在某些实施方式中,所述多个固定部中相邻固定部之间的间距相等。

[0011] 在某些实施方式中,所述固定部为设置在所述主体内侧壁的卡笋或搁板。

[0012] 在某些实施方式中,所述冲击件为棍状,其上端为便于人手握持的柱状体,其下端为沿所述柱状体的末端延伸的柱状凸台。

[0013] 在某些实施方式中,所述收缩膜支撑件、所述等级板和所述冲击件均由金属材质或钢化玻璃材质制成。

[0014] 在某些实施方式中,所述主体为中空柱状体,所述支撑部为环形体。

[0015] 本发明另一方面还提供一种收缩膜的抗冲击强度测试系统,其包括:

[0016] 上述的抗冲击强度测试装置;以及

[0017] 机械驱动部件,与所述冲击件连接固定,用于驱动所述冲击件以所述预设速度运

动。

[0018] 在某些实施方式中,所述机械驱动部件包括:

[0019] 机械臂,用于连接固定所述冲击件;

[0020] 伺服电机,与所述机械臂机械连接,用于驱动所述机械臂运动。

[0021] 在某些实施方式中,所述抗冲击强度测试系统还包括加热装置,用于对支撑在所述支撑部上的收缩膜进行加热,使所述收缩膜以预设热收缩速度收紧。

[0022] 本发明另一方面还提供一种收缩膜的抗冲击强度测试方法,其基于上述的收缩膜的抗冲击强度测试装置或上述的收缩膜的抗冲击强度测试系统实现,所述抗冲击强度测试方法包括:

[0023] 将被测试的收缩膜覆盖在收缩膜支撑件的支撑部上,并将所述收缩膜的边沿固定在所述收缩膜支撑件的底部;

[0024] 对所述收缩膜进行加热,使所述收缩膜以预设热收缩速度收紧;

[0025] 控制冲击件以预设速度从所述支撑部的几何中心的上方向下运动,对支撑在所述支撑部上的收缩膜进行正面冲击;

[0026] 在所述冲击件接触到等级板时,观察所述收缩膜是否破裂;

[0027] 若否,则判定所述收缩膜的抗冲击强度等级大于或等于用于固定所述等级板的固定部所对应的抗冲击强度等级;若是,判定所述收缩膜的抗冲击强度等级小于用于固定所述等级板的固定部所对应的抗冲击强度等级。

[0028] 本发明通过提供一种仅由收缩膜支撑件、等级板和冲击件构成的收缩膜的抗冲击强度测试装置,能够快速有效的检测收缩膜的抗冲击强度,结构简单、易于实现、成本低廉,适于广泛推广使用。

附图说明

[0029] 为了更清楚地说明本发明实施例中的技术方案,下面将对实施例描述中所需要使用的附图作简单地介绍,显而易见地,下面描述中的附图是本发明的一些实施例,对于本领域普通技术人员来讲,在不付出创造性劳动的前提下,还可以根据这些附图获得其他的附图。

[0030] 图1是本发明的一个实施例提供的抗冲击强度测试装置的结构示意图;

[0031] 图2是本发明的一个实施例提供的收缩膜支撑件的尺寸示意图。

具体实施方式

[0032] 为了使本技术领域的人员更好地理解本发明方案,下面将结合本发明实施例中的附图,对本发明实施例中的技术方案进行清楚地描述,显然,所描述的实施例是本发明一部分的实施例,而不是全部的实施例。基于本发明中的实施例,本领域普通技术人员在没有做出创造性劳动前提下所获得的所有其他实施例,都应当属于本发明保护的范围。

[0033] 本发明的说明书和权利要求书及上述附图中的术语“包括”以及它们任何变形,意图在于覆盖不排他的包含。

[0034] 如图1所示,本发明的一个实施例提供一种收缩膜的抗冲击强度测试装置,其包括收缩膜支撑件1、等级板2和冲击件3。

[0035] 收缩膜支撑件1,放置在水平平台上使用,在具体应用中,水平平台具体是指相对于水平地面水平放置的任意水平台面,例如,桌面、机械操作台等。

[0036] 收缩膜支撑件1包括主体11、支撑部12和多个固定部13。

[0037] 主体11为中空柱状体。在具体应用中,主体11可以为中空圆柱状体或中空椭圆柱状体,也可以为其它任意规则形状的中空多边形体。如图1所示,本实施例中,主体11为中空圆柱状体。

[0038] 支撑部12沿主体11顶端的边沿向外延伸形成,用于支撑被测试的收缩膜。在本实施例中,支撑部12沿主体11顶端的边沿向外水平延伸形成,其外边沿为以主体11顶端的几何中心为圆心的圆形。在具体应用中,支撑部12也可以沿主体11顶端的边沿向外30度~180度(不包括180度)延伸形成,其外边沿也为以椭圆形。

[0039] 多个固定部13依次并排设置在主体11侧壁的不同高度位置,设置在不同高度位置的固定部13表示不同的抗冲击强度等级。固定部13用于固定等级板2。

[0040] 在具体应用中,固定部可以为搁板或者卡笋,也可以为任意可以使等级板水平固定在主体内的固定件。如图1所示,本实施例中,固定部13为卡笋,每个固定部13均包括设置在主体11侧壁上相同高度位置的一对卡笋。

[0041] 在具体应用中,多个固定部中相邻固定部之间的间距可以相等也可以不等,如图1所示,本实施例中,多个固定部中相邻固定部之间的间距相等。

[0042] 在具体应用中,支撑部12、固定部13可以与主体11一体化成形,也可以通过粘连、卡接、螺栓固定等方式与主体11连接固定。

[0043] 等级板2,通过多个固定部13的任一个可拆卸式地固定在主体11内部。在具体应用中,等级板2可以为任意适于通过固定部13固定在主体11内部的柱状体形部件,例如,矩形体、沿长度方向的对立面平行的多边形体等。如图1所示,本实施例中,等级板为六边形体。

[0044] 冲击件3,用于以预设速度从支撑部12的几何中心上方向下运动,对支撑在支撑部12上的收缩膜进行正面冲击。

[0045] 在具体应用中,预设速度可以根据实际需要设置。例如,预设速度范围为10~50米每分钟(M/min)。本实施例中,预设速度为30米每分钟(M/min)。本实施例所提供的预设速度范围并不局限于上述范围,具体速度也不局限于上述尺寸,均可以根据实际需要设置。

[0046] 在具体应用中,冲击件3可以为棍状也可以为其他便于冲击收缩膜的任意形状。如图1所示,本实施例中,冲击件3的上端为便于人手握持的柱状体31,下端为沿所述柱状体的末端延伸的柱状凸台32。

[0047] 如图2所示,图中H为收缩膜支撑件1的高度,r为主体11的内直径,R为支撑部12的外沿直径,d为相邻固定部之间的间距。

[0048] 在具体应用中,收缩膜支撑件1的尺寸可以根据实际需要设置。例如,收缩膜支撑件1的高度H的范围可以为20mm~200mm,当主体11为中空圆柱状体时,主体11的内直径r的范围可以为80mm~130mm,支撑部12的外沿直径R的范围可以为135mm~200mm,相邻固定部之间的间距d的范围可以为5~20mm。

[0049] 在本实施例中,收缩膜支撑件1的高度可以为120mm,主体11的内直径可以为100mm,支撑部12的外沿直径可以为160mm,相邻固定部之间的间距可以为10mm。

[0050] 本实施例所提供的抗冲击强度测试装置的尺寸范围并不局限于上述范围,具体尺

寸也不局限于上述尺寸,均可以根据实际需要进行设置。

[0051] 在具体应用中,收缩膜支撑件1、等级板2和冲击件3均由金属材质或钢化玻璃材质制成。

[0052] 利用本实施例所提供的抗冲击强度测试装置测试收缩膜的抗冲击强度的原理为:

[0053] 若冲击件接触到等级板时,收缩膜未破裂,则判定收缩膜的抗冲击强度等级大于或等于用于固定等级板的固定部所对应的抗冲击强度等级;否则,判定收缩膜的抗冲击强度等级小于用于固定等级板的固定部所对应的抗冲击强度等级。

[0054] 本发明的一个实施例还提供一种收缩膜的抗冲击强度测试系统,其包括:

[0055] 上述的抗冲击强度测试装置;以及

[0056] 机械驱动部件,与所述冲击件连接固定,用于驱动所述冲击件以所述预设速度运动。

[0057] 在具体应用中,机械驱动部件具体可以包括机械臂和伺服电机。

[0058] 机械臂,用于连接固定所述冲击件;

[0059] 伺服电机,与机械臂机械连接,用于驱动所述机械臂运动。

[0060] 在本发明的一个实施例中,抗冲击强度测试系统还可以包括加热装置,用于对支撑在支撑部上的收缩膜进行加热,使收缩膜以预设热收缩速度收紧。

[0061] 在具体应用中,可通过控制加热温度来控制预设热收缩速度,预设热收缩速度的范围可以为100度每5秒~250度每5秒。本实施例中,预设热收缩速度可以为150度每5秒。

[0062] 本实施例所提供的预设热收缩速度并不局限于上述范围和具体速度,可以根据实际需要进行设置。

[0063] 在本发明的一个实施例中,抗冲击强度测试系统还可以包括控制部,用于控制伺服电机的运行速度。在具体应用中,控制部可以通过通用集成电路,例如CPU (Central Processing Unit,中央处理器),或通过ASIC (Application Specific Integrated Circuit,专用集成电路)来实现。

[0064] 本发明的一个实施例还提供一种收缩膜的抗冲击强度测试方法,其基于上述的收缩膜的抗冲击强度测试装置或上述的收缩膜的抗冲击强度测试系统实现,所述抗冲击强度测试方法包括:

[0065] 将被测试的收缩膜覆盖在收缩膜支撑件的支撑部上,并将所述收缩膜的边沿固定在所述收缩膜支撑件的底部;

[0066] 对所述收缩膜进行加热,使所述收缩膜以预设热收缩速度收紧;

[0067] 控制冲击件以预设速度从所述支撑部的几何中心的上方向下运动,对支撑在所述支撑部上的收缩膜进行正面冲击;

[0068] 在所述冲击件接触到等级板时,观察所述收缩膜是否破裂;

[0069] 若否,则判定所述收缩膜的抗冲击强度等级大于或等于用于固定所述等级板的固定部所对应的抗冲击强度等级;若是,判定所述收缩膜的抗冲击强度等级小于用于固定所述等级板的固定部所对应的抗冲击强度等级。

[0070] 本发明实施例方法中的步骤可以根据实际需要进行顺序调整、合并和删减。

[0071] 以上所述仅为本发明的较佳实施例而已,并不用以限制本发明,凡在本发明的精神和原则之内所作的任何修改、等同替换和改进等,均应包含在本发明的保护范围之内。

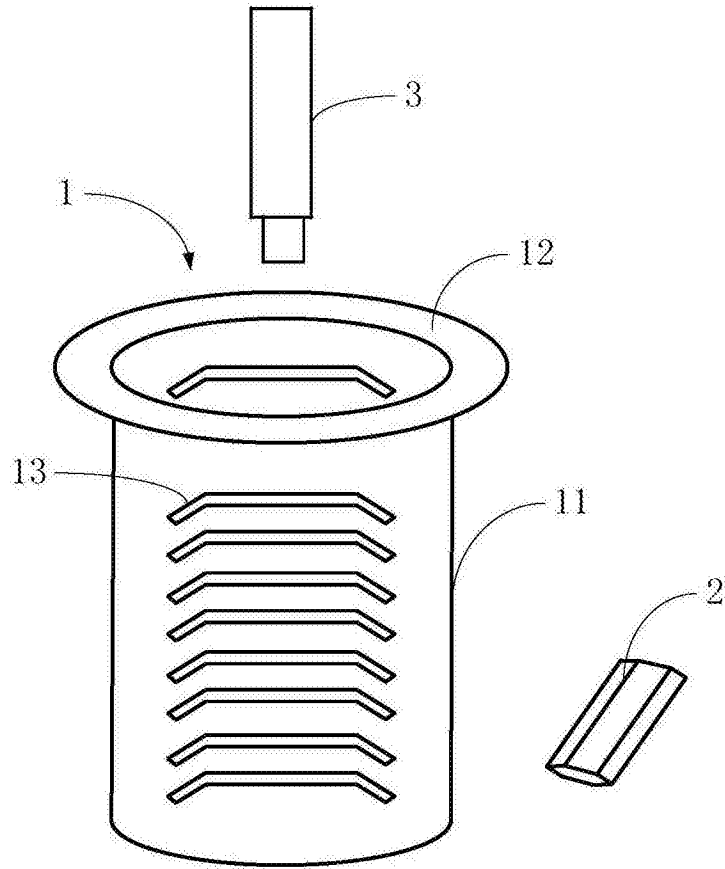


图1

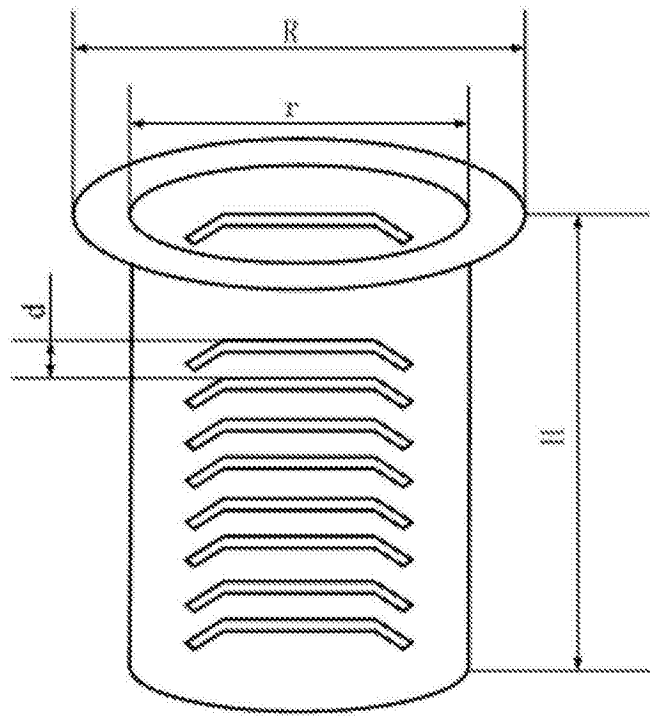


图2