



(12) 实用新型专利

(10) 授权公告号 CN 203834244 U

(45) 授权公告日 2014. 09. 17

(21) 申请号 201420220665. 9

(22) 申请日 2014. 04. 30

(73) 专利权人 佛山市顺德区盛熙电器制造有限公司

地址 528306 广东省佛山市顺德高新区(容桂)华天西二路1号之一

(72) 发明人 梁永健 黄伟聪 冯泳仪

(74) 专利代理机构 广州圣理华知识产权代理有限公司 44302

代理人 陈业胜 邹新华

(51) Int. Cl.

D06F 75/00 (2006. 01)

D06F 79/00 (2006. 01)

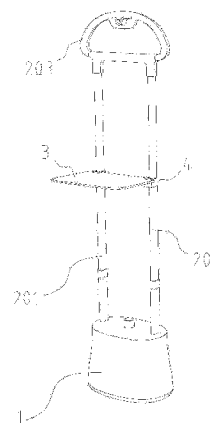
权利要求书1页 说明书4页 附图8页

(54) 实用新型名称

一种带烫衣板的挂烫机

(57) 摘要

本实用新型公开一种带烫衣板的挂烫机,包括主机和设在主机上的挂杆,所述挂杆的顶部设有挂架,所述挂杆上设有可折叠熨烫组件,所述可折叠熨烫组件包括烫衣板、旋转支撑件和烫衣板固定座,所述旋转支撑件包括连接部和设在连接部上的支撑部;所述烫衣板固定座与挂杆连接,所述旋转支撑件的连接部与烫衣板固定座通过连接轴可旋转地连接,所述旋转支撑件的支撑部与所述烫衣板连接;所述烫衣板固定座上设有定位结构,所述旋转支撑件通过定位结构实现展开和收纳定位。与现有产品相比,本实用新型通过定位结构来实现烫衣板的展开和收纳定位,不使用时可方便将其收纳或者将其拆卸,具有结构简单,可靠性高和操作方便的优点。



1. 一种带烫衣板的挂烫机,包括主机和设在主机上的挂杆,所述挂杆的顶部设有挂架,所述挂杆上设有可折叠熨烫组件,其特征在于:所述可折叠熨烫组件包括烫衣板、旋转支撑件和烫衣板固定座,所述旋转支撑件包括连接部和设在连接部上的支撑部;

所述烫衣板固定座与挂杆连接,所述旋转支撑件的连接部与烫衣板固定座通过连接轴可旋转地连接,所述旋转支撑件的支撑部与所述烫衣板连接;

所述烫衣板固定座上设有定位结构,所述旋转支撑件通过定位结构实现展开和收纳定位。

2. 根据权利要求1所述的带烫衣板的挂烫机,其特征在于:所述挂杆包括第一挂杆和第二挂杆,所述第一挂杆和第二挂杆上均设有烫衣板固定座和旋转支撑件。

3. 根据权利要求1或2所述的带烫衣板的挂烫机,其特征在于:所述烫衣板固定座上设有旋转凹槽,该旋转凹槽为上侧和前侧开口结构;

所述旋转支撑件的连接部安装在旋转凹槽内,并通过连接轴与旋转凹槽的两侧可旋转地连接;

展开时,旋转支撑件的支撑部搁置在旋转凹槽前侧的上端;收纳时,旋转支撑件的支撑部与挂杆平行。

4. 根据权利要求3所述的带烫衣板的挂烫机,其特征在于:所述旋转凹槽底部为圆柱曲面,所述旋转支撑件的连接部为圆柱状结构,其形状与旋转凹槽底部圆柱曲面的形状相适配。

5. 根据权利要求3所述的带烫衣板的挂烫机,其特征在于:所述定位结构为:所述旋转支撑件的连接部设有贯穿两端的连接孔,所述连接孔的一端设有4个以上均等分布的键槽,所述连接轴的一端设有与键槽相适配的4个以上均等分布的键条;

所述旋转凹槽的两侧设有连接轴安装通孔,在与所述连接轴设有键条的一端对应的连接轴安装通孔外端设有固定端盖,并在所述固定端盖与所述连接轴设有键条的一端之间设有复位弹簧,所述连接轴的另一端穿出对应侧的连接轴安装通孔,并且所述连接轴只可轴向移动;

当连接孔的键槽与连接轴的键条相对时,连接轴在复位弹簧的作用下往另一侧移动,键条嵌入连接孔上对应的键槽内,限制旋转支撑件的转动,实现定位;当按压连接轴的另一端,使连接轴往外移动至键条脱离键槽后,旋转支撑件可自由地转动。

6. 根据权利要求1或2所述的带烫衣板的挂烫机,其特征在于:所述烫衣板下侧设有插槽,所述旋转支撑件的支撑部穿过所述插槽与烫衣板可拆卸连接。

7. 根据权利要求1或2所述的带烫衣板的挂烫机,其特征在于:所述烫衣板下侧设有扣钩结构,该扣钩结构包括对称设置的第一扣钩主体和第二扣钩主体,所述第一扣钩主体和第二扣钩主体下端设有向内的扣钩;所述旋转支撑件的支撑部的下侧设有与所述扣钩相适配的扣槽;所述旋转支撑件通过扣槽与烫衣板的扣钩可拆卸地连接。

8. 根据权利要求3所述的带烫衣板的挂烫机,其特征在于:所述旋转凹槽前侧的上端与旋转凹槽内侧的角度为80度—95度。

9. 根据权利要求8所述的带烫衣板的挂烫机,其特征在于:所述旋转凹槽前侧的上端与旋转凹槽内侧的角度为80度—90度。

10. 根据权利要求1或2所述的带烫衣板的挂烫机,其特征在于:所述挂杆为伸缩杆。

一种带烫衣板的挂烫机

技术领域

[0001] 本实用新型属于小家电技术领域,具体涉及一种带烫衣板的挂烫机。

背景技术

[0002] 现有的挂烫机一般包括主机、发热锅、水箱、蒸汽通管和蒸汽喷头,工作时,水箱内的水进入发热锅内,并在发热锅内的高温环境中变为蒸汽,然后高温的水蒸汽经过蒸汽通管到达蒸汽喷头,最终从蒸汽喷头中喷出,水蒸汽不断接触衣物,软化衣物的纤维组织,并通过“拉”、“压”的动作使衣物平整顺滑。

[0003] 为了提高熨烫质量,一些发明人为挂烫机设计了烫衣板,为衣服提供一种平整舒适的熨烫面,如中国专利 CN202323509U 公开的一种带熨衣板的蒸汽挂烫机,其互相平行的两支撑杆中间设置有可熨烫衣物的熨衣板,熨衣板两侧设有熨衣板水平打开时支撑于所述锁定主体上的熨衣板支撑杆;熨衣板收拢时其两侧下方设有与所述两支撑杆中的榫眼配合的榫轴,其两侧上方设有固定件,在不使用时可将熨衣板收拢在再支撑杆上。但上述挂烫机的熨衣板与支撑杆的连接结构复杂,展开和收纳时需要插入定位锁进行定位,结构复杂,操作繁琐。

实用新型内容

[0004] 本实用新型的目的在于克服现有技术的不足,提供一种带烫衣板的挂烫机,该挂烫机烫衣板具有结构简单,可靠性高和操作方便的优点。

[0005] 本实用新型的技术方案如下:

[0006] 一种带烫衣板的挂烫机,包括主机和设在主机上的挂杆,所述挂杆的顶部设有挂架,所述挂杆上设有可折叠熨烫组件,所述可折叠熨烫组件包括烫衣板、旋转支撑件和烫衣板固定座,所述旋转支撑件包括连接部和设在连接部上的支撑部;所述烫衣板固定座与挂杆连接,所述旋转支撑件的连接部与烫衣板固定座通过连接轴可旋转地连接,所述旋转支撑件的支撑部与所述烫衣板连接;所述烫衣板固定座上设有定位结构,所述旋转支撑件通过定位结构实现展开和收纳定位。所述挂杆包括第一挂杆和第二挂杆,所述第一挂杆和第二挂杆上均设有烫衣板固定座和旋转支撑件。

[0007] 与现有产品相比,本实用新型通过定位结构来实现烫衣板的展开和收纳定位,不使用时可方便将其收纳,具有结构简单,可靠性高和操作方便的优点。

[0008] 优选的,所述烫衣板固定座上设有旋转凹槽,该旋转凹槽为上侧和前侧开口结构;所述旋转支撑件的连接部安装在旋转凹槽内,并通过连接轴与旋转凹槽的两侧可旋转地连接;展开时,旋转支撑件的支撑部搁置在旋转凹槽前侧的上端;收纳时,旋转支撑件的支撑部与挂杆平行。所述旋转凹槽底部为圆柱曲面,所述旋转支撑件的连接部为圆柱状结构,其形状与旋转凹槽底部圆柱曲面的形状相适配。采用上述优化结构后,旋转支撑件在旋转时更顺畅,而且旋转支撑件的连接部与旋转凹槽底部磨损率大大降低,提高了使用的舒适感和使用寿命。

[0009] 优选的,所述定位结构为:所述旋转支撑件的连接部设有贯穿两端的连接孔,所述连接孔的一端设有4个以上均等分布的键槽,所述连接轴的一端设有与键槽相适配的4个以上均等分布的键条;所述旋转凹槽的两侧设有连接轴安装通孔,在所述连接轴设有键条的一端与对应的连接轴安装通孔外端设有固定端盖,并在所述固定端盖与所述连接轴设有键条的一端之间设有复位弹簧,所述连接轴的另一端穿出对应侧的连接轴安装通孔,并且所述连接轴只可轴向移动;当连接孔的键槽与连接轴的键条相对时,连接轴在复位弹簧的作用下往另一侧移动,键条嵌入连接孔上对应的键槽内,限制旋转支撑件的转动,实现定位;当按压连接轴的另一端,使连接轴往外移动至键条脱离键槽后,旋转支撑件可自由地转动。

[0010] 采用上述按键式的定位结构后,解锁时,只需要将按压连接轴的一端就可将旋转支撑件解锁,方便快捷;展开时只要将旋转支撑件旋转到位,同时在复位弹簧的作用下键条嵌入连接孔上对应的键槽内,实现自锁,使烫衣板保持展开的状态。

[0011] 作为本实用新型的一种改进,所述烫衣板下侧设有插槽,所述旋转支撑件的支撑部穿过所述插槽与烫衣板可拆卸连接。这样,在不需要使用烫衣板时,可方便将其拆卸,便于存放和包装运输。

[0012] 作为本实用新型的另一种改进,所述烫衣板下侧设有扣钩结构,该扣钩结构包括对称设置的第一扣钩主体和第二扣钩主体,所述第一扣钩主体和第二扣钩主体下端设有向内的扣钩;所述旋转支撑件的支撑部的下侧设有与所述扣钩相适配的扣槽;所述旋转支撑件通过扣槽与烫衣板的扣钩可拆卸地连接。

[0013] 优选的,所述旋转凹槽前侧的上端与旋转凹槽内侧的角度为80度—95度,优选使用80度—90度,使烫衣板形成略微向上倾斜,这样在放置有衣服的情况下烫衣板形向下弯曲变形,变形的角度可以弥补向上倾斜的角度,从而使熨烫平面更平整。

[0014] 优选的,所述挂杆为伸缩杆。

附图说明

[0015] 图1为带烫衣板的挂烫机的烫衣板展开时的结构图;

[0016] 图2为带烫衣板的挂烫机的烫衣板收纳时的结构图;

[0017] 图3为带烫衣板的挂烫机的熨烫组件分解时的结构图;

[0018] 图4为带烫衣板的挂烫机的烫衣板展开时挂杆部分的前视图;

[0019] 图5为图4中的Z处的放大图;

[0020] 图6为带烫衣板的挂烫机的烫衣板展开时挂杆部分的左视图;

[0021] 图7为带烫衣板的挂烫机的烫衣板拆卸后旋转支撑件收纳时的结构图;

[0022] 图8为带烫衣板的挂烫机的烫衣板拆卸后旋转支撑件分解时的结构图;

[0023] 图9为图8中X处的放大图。

具体实施方式

[0024] 本实用新型所述的挂烫机均指蒸汽挂烫机。

[0025] 以下结合附图说明本实用新型的技术方案:

[0026] 参见图1至图3,本实用新型带烫衣板的挂烫机,包括主机1和设在主机1上的挂

杆,所述挂杆包括第一挂杆 201 和第二挂杆 202,所述第一挂杆 201 和第二挂杆 202 为伸缩杆,所述挂杆的顶部设有挂架 203,所述第一挂杆 201 和第二挂杆 202 上设有可折叠熨烫组件,所述可折叠熨烫组件包括烫衣板 3、旋转支撑件 5 和烫衣板固定座 4,所述旋转支撑件 5 包括连接部 502 和设在连接部 502 上的支撑部 501;所述烫衣板固定座 4 分别与第一挂杆 201 和第二挂杆 202 连接,所述旋转支撑件 5 的连接部 502 与烫衣板固定座 4 通过连接轴可旋转地连接,所述旋转支撑件 5 的支撑部 501 与所述烫衣板 3 连接;所述烫衣板固定座 4 上设有定位结构,所述旋转支撑件 5 通过定位结构实现展开和收纳定位。所述烫衣板 3 内侧设有安装缺口 303,防止其在安装时与烫衣板固定座 4 发生干涉。

[0027] 以下结合附图说明上述各部件的结构:

[0028] 参见图 8 和图 9,所述烫衣板固定座 4 上设有旋转凹槽 401,该旋转凹槽 401 为上侧和前侧开口结构;所述旋转支撑件 5 的连接部 502 安装在旋转凹槽 401 内,并通过连接轴 6 与旋转凹槽 401 的两侧可旋转地连接。所述旋转凹槽 401 底部为圆柱曲面,所述旋转支撑件 5 的连接部 502 为圆柱状结构,其形状与旋转凹槽 401 底部圆柱曲面的形状相适配。采用上述优化结构后,旋转支撑件 5 在旋转时更顺畅,而且旋转支撑件 5 的连接部 502 与旋转凹槽 401 底部磨损率大大降低,提高了使用的舒适感和使用寿命。

[0029] 参见图 8 和图 9,所述定位结构为:所述旋转支撑件 5 的连接部 502 设有贯穿两端的连接孔 5021,所述连接孔 5021 的一端设有 4 个均等分布的键槽 5022,所述连接轴 6 的一端 601 设有与键槽 5022 相适配的 4 个均等分布的键条 6011;所述旋转凹槽 401 的两侧设有连接轴安装通孔 402,在所述连接轴 6 设有键条 6011 的一端 601 与对应的连接轴安装通孔 4021 外端设有固定端盖 7,并在所述固定端盖 7 与所述连接轴 601 设有键条 6011 的一端 601 之间设有复位弹簧 9,所述连接轴 6 的另一端 602 穿出对应侧的连接轴安装通孔 4022,并且所述连接轴 6 只可轴向移动。定位原理如下:当连接孔 5021 的键槽 5022 与连接轴 6 的键条 6011 相对时,连接轴 6 在复位弹簧 9 的作用下往另一侧 4022 移动,键条 6011 嵌入连接孔 5021 上对应的键槽 5022 内,限制旋转支撑件 5 的转动,实现定位;当按压连接轴 6 的另一端 602,使连接轴 6 往外移动至键条 6011 脱离键槽 5022 后,旋转支撑件 5 可自由地转动,为了便于入按压连接轴 6,在端部 602 上配设有按键 8。

[0030] 采用上述按键式的定位结构后,解锁时,只需要将按压连接轴 6 的一端 602 就可将旋转支撑件 5 解锁,方便快捷;展开时只要将旋转支撑件 5 旋转到位,同时在复位弹簧 9 的作用下键条 6011 嵌入连接孔 5021 上对应的键槽 5022 内,实现自锁,使烫衣板 3 保持展开的状态。

[0031] 以下结合附图说明本实用新型的工作原理:

[0032] 参见图 1 至图 3、图 8 和图 9,解锁状态下,将旋转支撑件 5 展开至其支撑部 502 搁置在旋转凹槽 401 前侧的上端 4011,这时旋转支撑件 5 处于展开状态,即烫衣板 3 处于展开状态,见图 1,同时在复位弹簧 9 的作用下键条 6011 嵌入连接孔 5021 上对应的键槽 5022 内,实现自锁,使旋转支撑件 5 保持在展开状态;收纳时,按压连接轴 6 的一端 602,将旋转支撑件 5 解锁后,旋转支撑件 5 至其支撑部 501 贴触至旋转凹槽 401 的内侧 4012,这时烫衣板 3 与挂杆平行,烫衣板 3 处于收纳状态,见图 2,同时在复位弹簧 9 的作用下键条 6011 嵌入连接孔 5021 上对应的键槽 5022 内,实现自锁,旋转支撑件 5 保持在收纳状态。

[0033] 参见图 4 至图 7,作为本实用新型的一种改进,所述烫衣板 3 下侧对称设有扣钩结

构,该扣钩结构包括对称设置的第一扣钩主体 301 和第二扣钩主体 302,所述第一扣钩主体 301 和第二扣钩主体 302 下端分别设有向内的扣钩 3011 和 3012;所述旋转支撑件 5 的支撑部 501 的下侧设有与所述扣钩相适配的扣槽 5011;所述旋转支撑件 5 通过扣槽 501 与烫衣板 3 的扣钩可拆卸地连接。这样,在不需要使用烫衣板 3 时,可方便将其拆卸,便于存放和包装运输。

[0034] 作为本实用新型的另一种改进,所述烫衣板 3 下侧设有插槽,所述旋转支撑件 5 的支撑部 501 穿过所述插槽与烫衣板 3 可拆卸连接。

[0035] 参见图 1 和图 6,所述旋转凹槽 401 前侧的上端 4011 与旋转凹槽 401 内侧 4012 的角度为 80 度—95 度,优选使用 80 度—95 度,使烫衣板 3 形成略微向上倾斜,这样在放置有衣服的情况下烫衣板 3 向下弯曲变形,变形的角度可以弥补向上倾斜的角度,这样能为使用者提供平整的熨烫平面。

[0036] 与现有产品相比,本实用新型通过定位结构来实现烫衣板 3 的展开和收纳定位,不使用时可方便将其收纳,还可以将烫衣板 3 拆卸下来放置或运输,具有结构简单,可靠性高和操作方便的优点。

[0037] 根据上述说明书的揭示和教导,本实用新型所属领域的技术人员还可以对上述实施方式变更和修改。因此,本实用新型并不局限于上面揭示和描述的具体实施方式,对本实用新型的一些修改和变更也应当落入本实用新型的权利要求的保护范围内。此外,尽管本说明书中使用了一些特定的术语,但这些术语只是为了方便说明,并不对本实用新型构成任何限制。

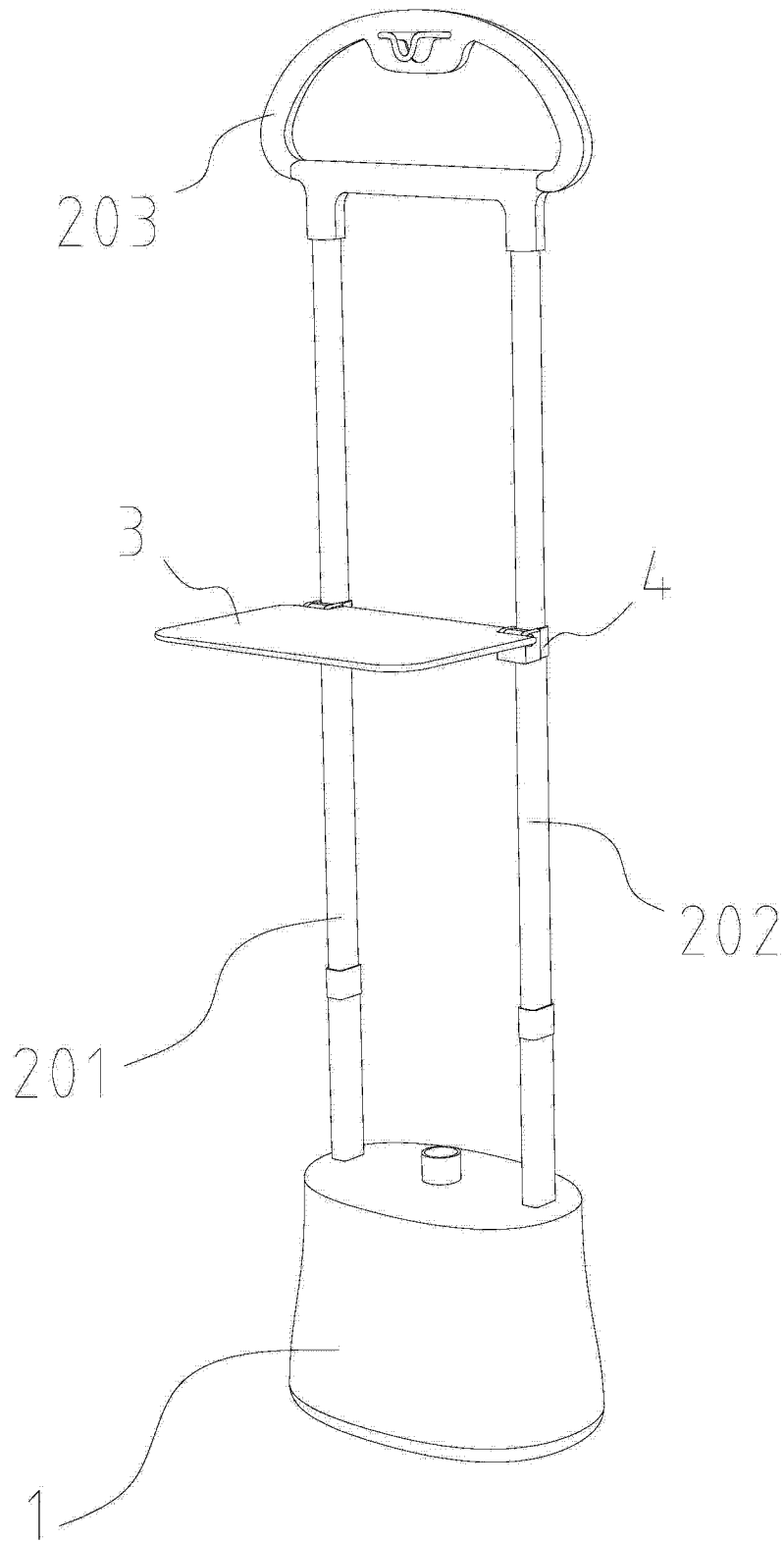


图 1

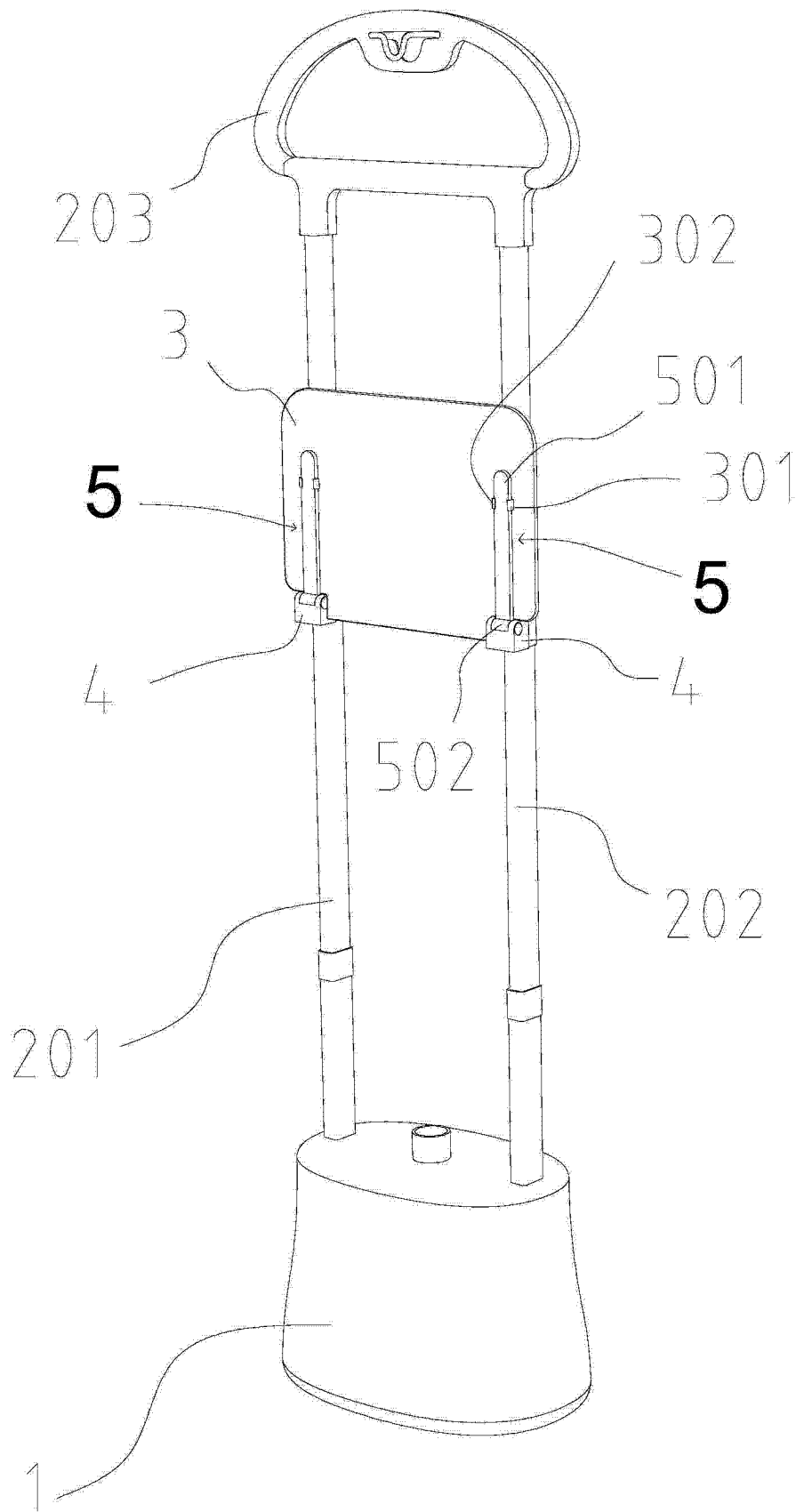


图 2

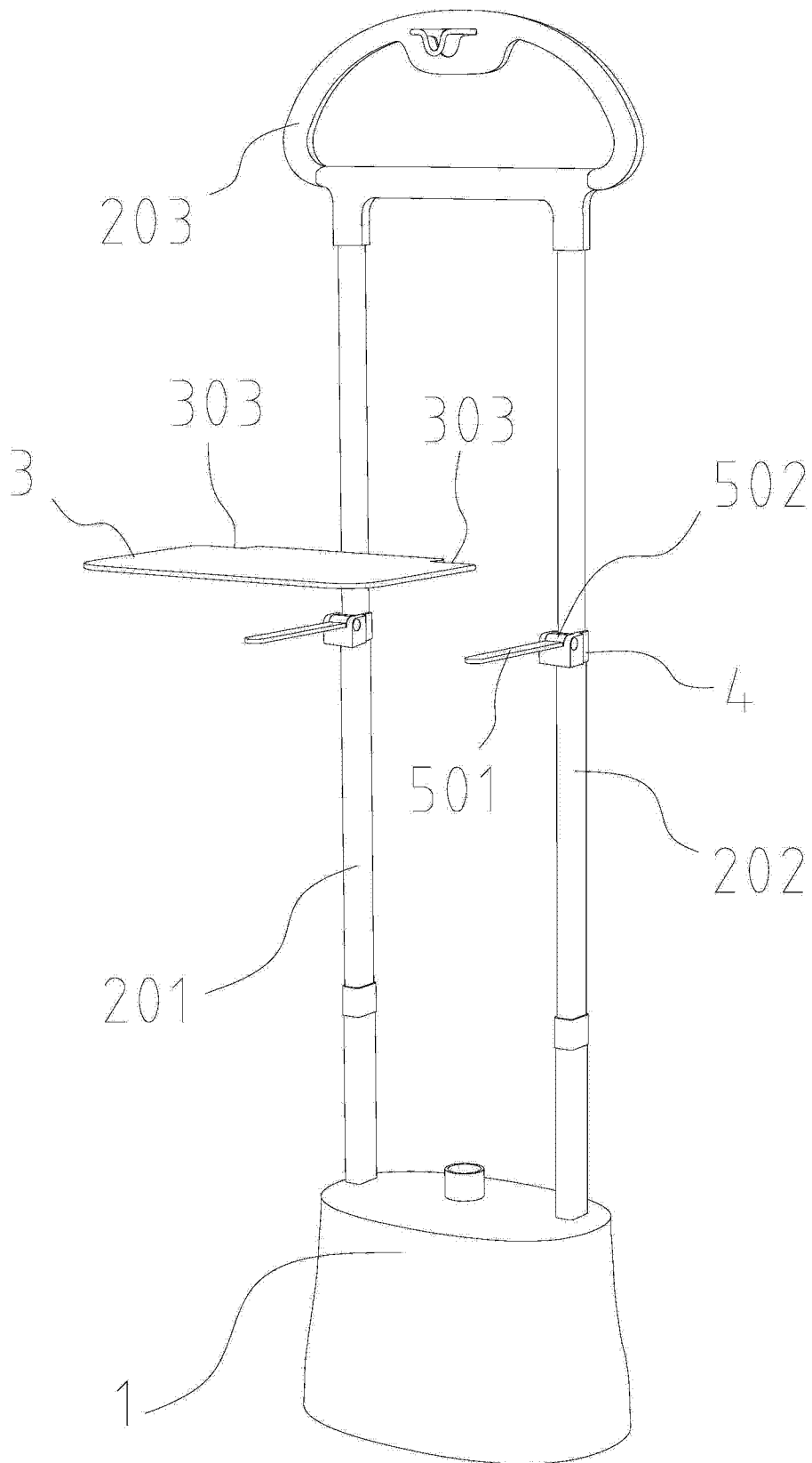


图 3

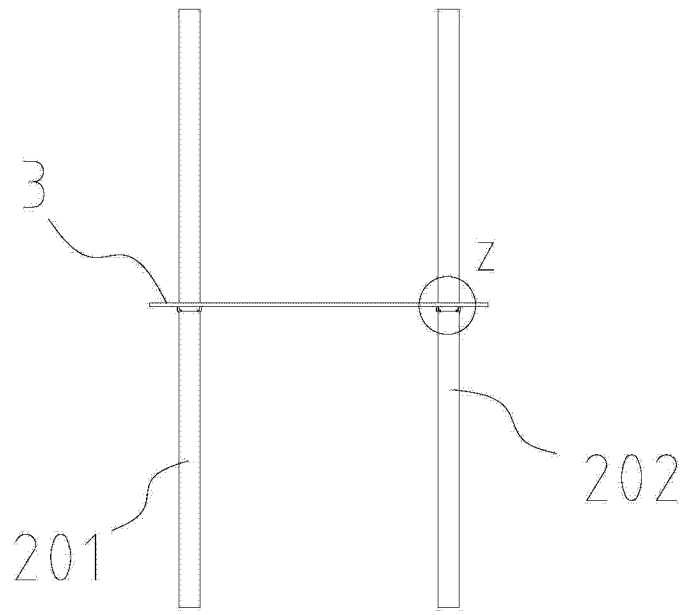


图 4

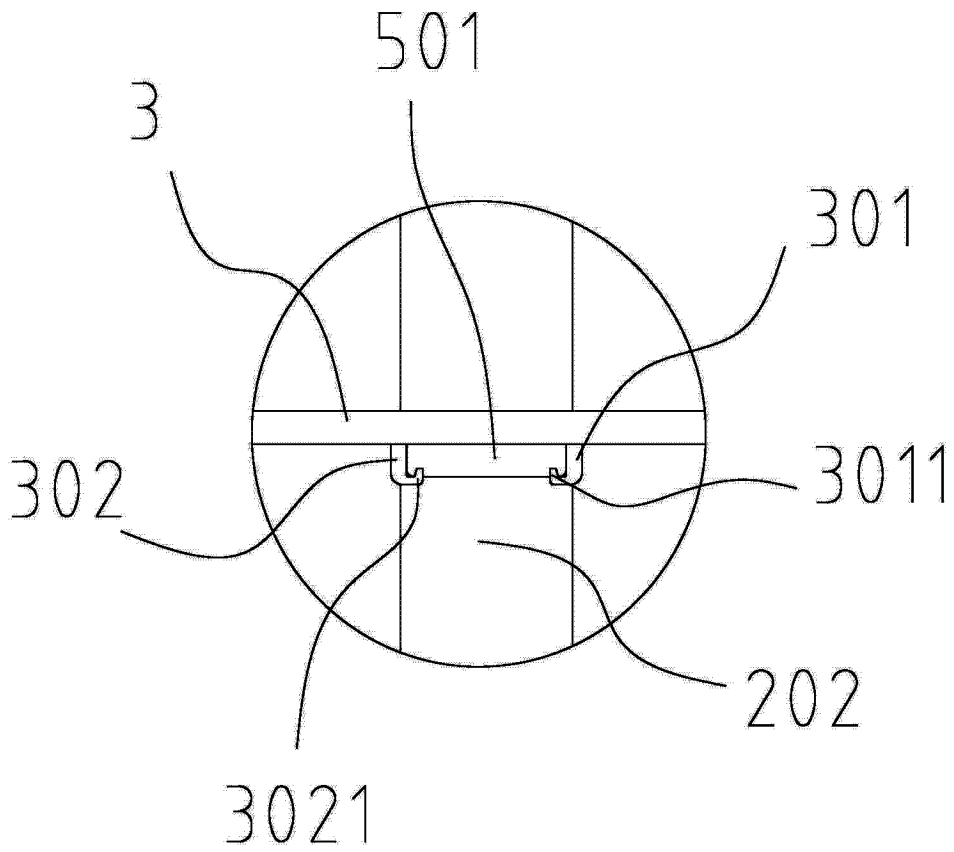


图 5

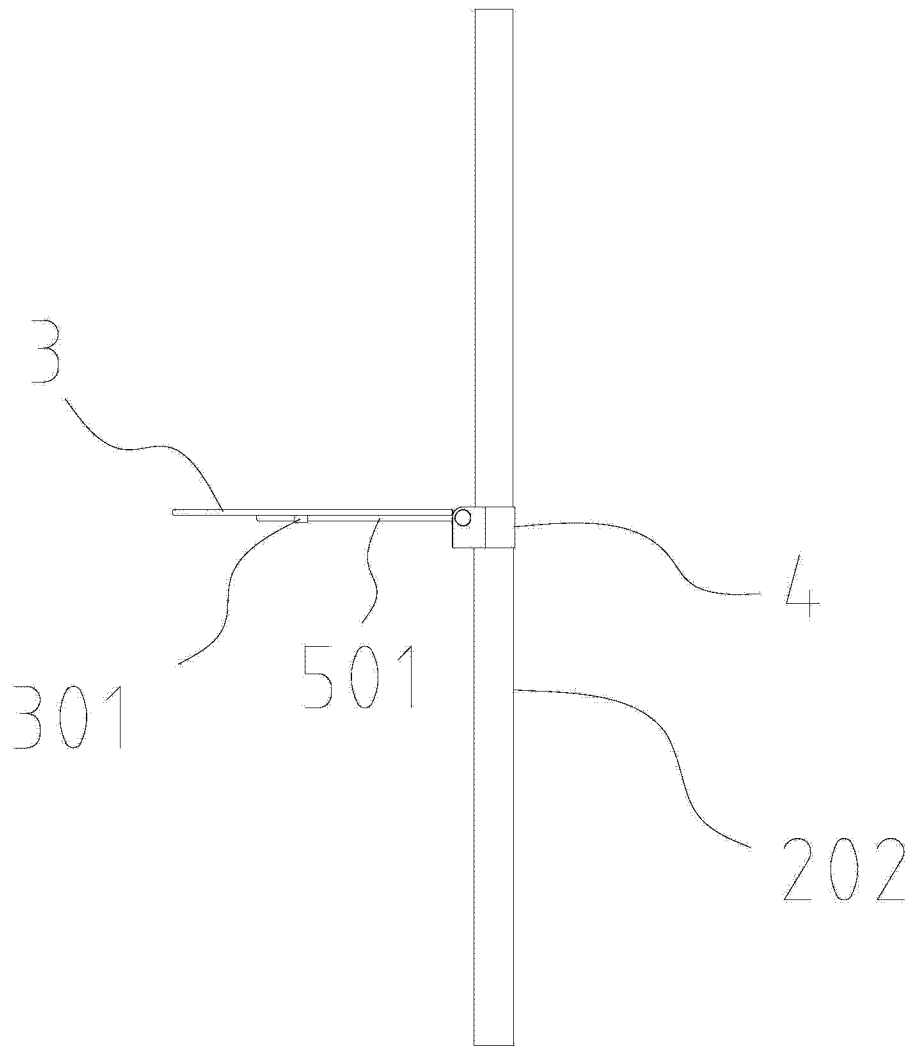


图 6

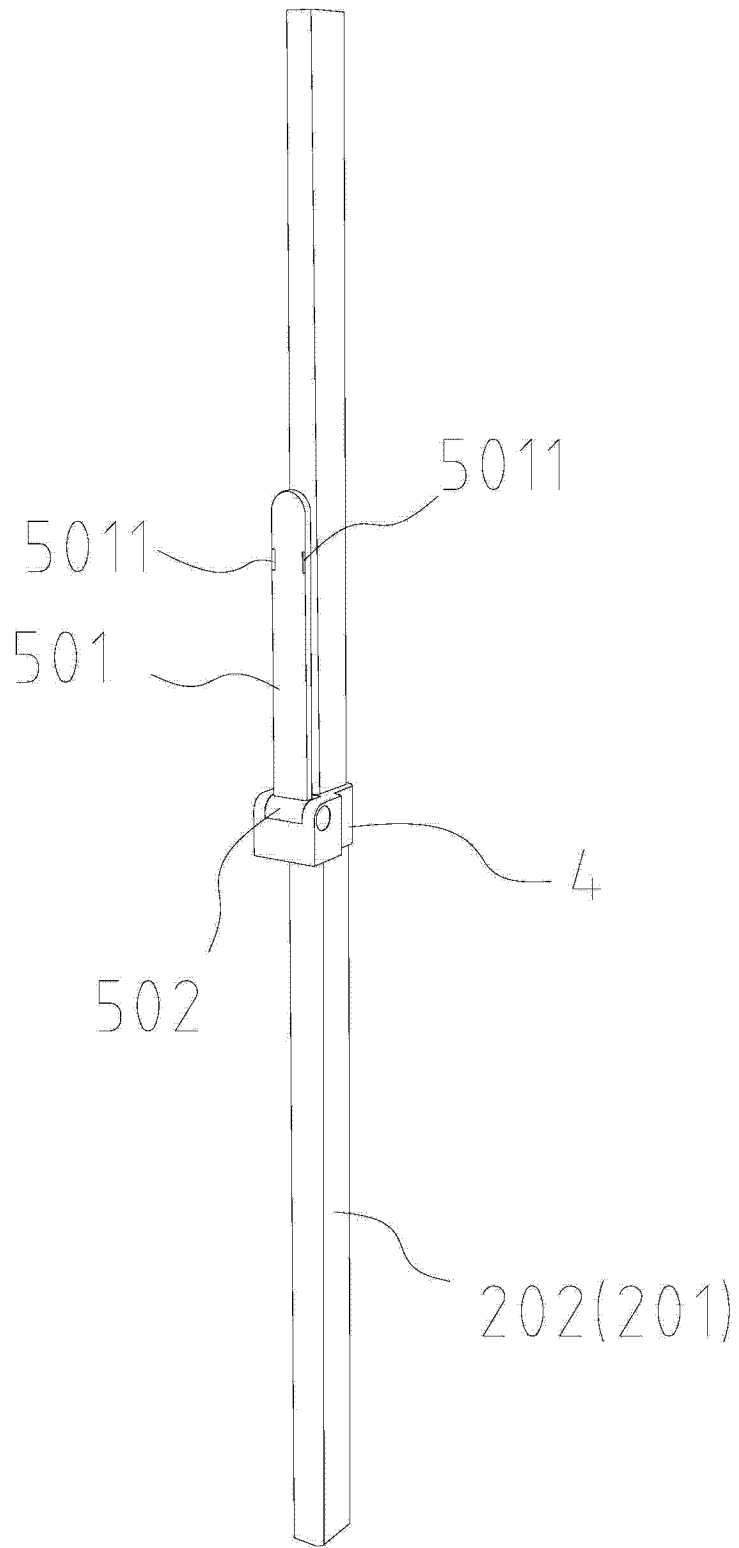


图 7

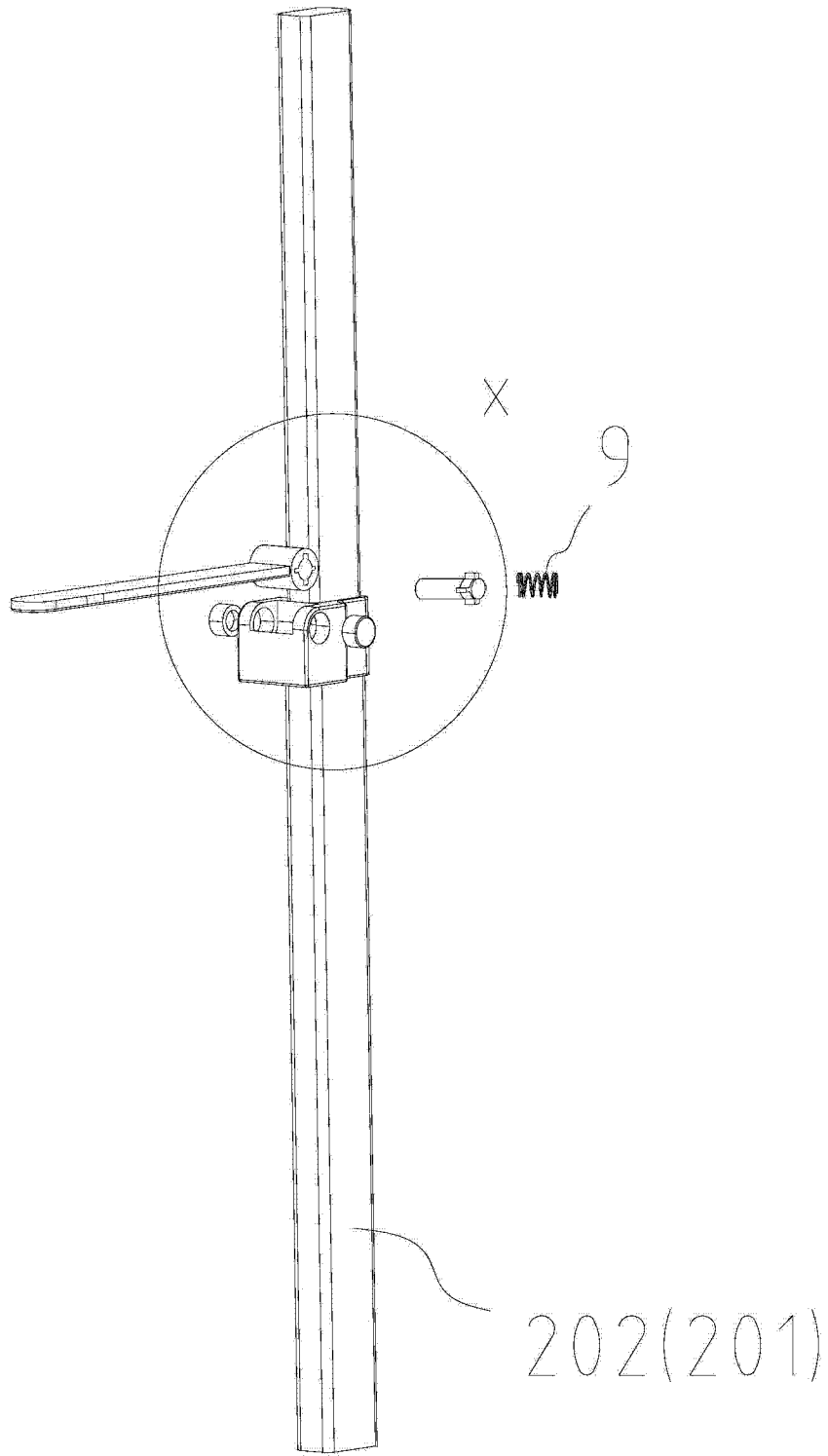


图 8

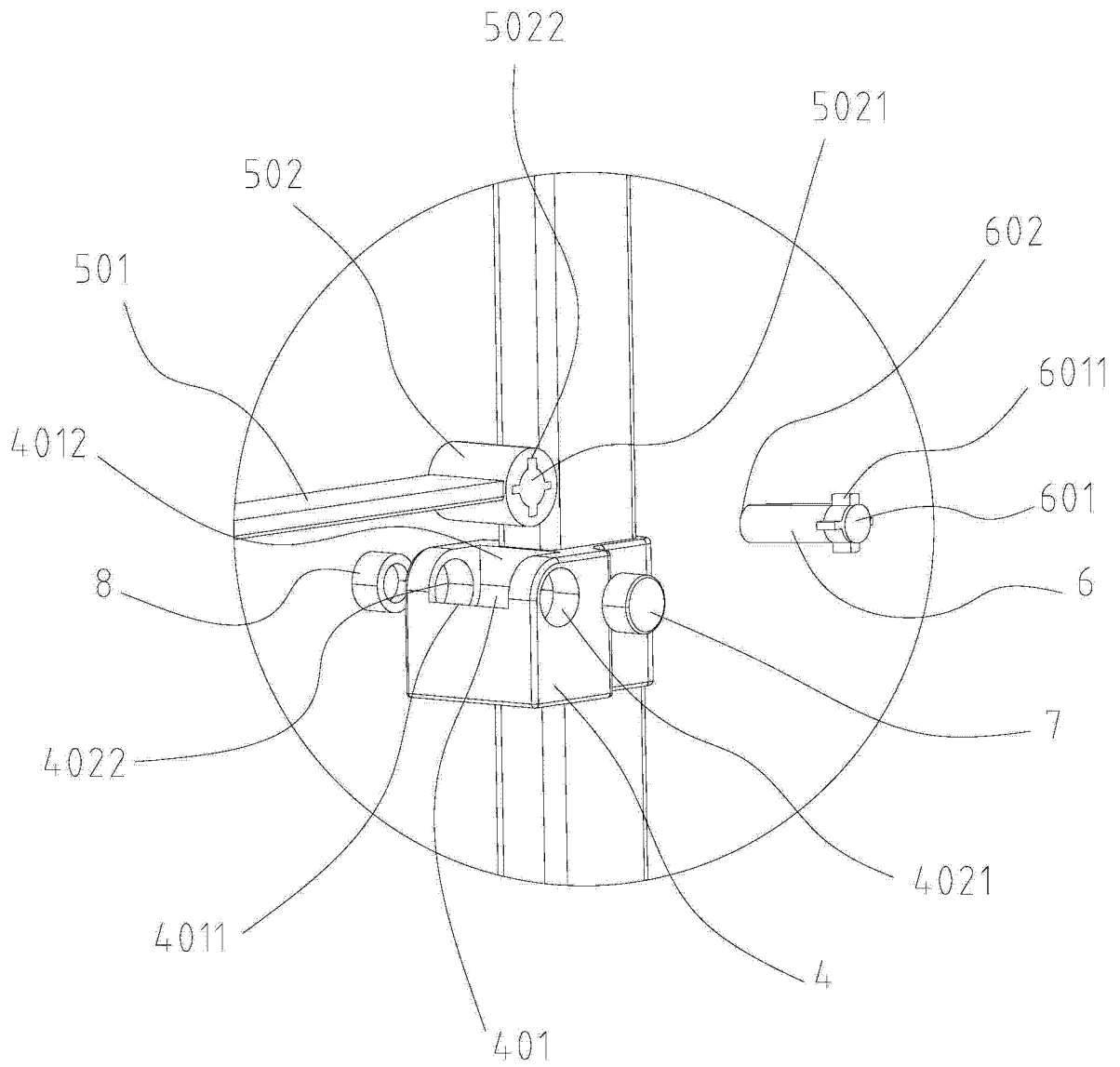


图9