



(12) 实用新型专利

(10) 授权公告号 CN 213836958 U

(45) 授权公告日 2021.07.30

(21) 申请号 202022666111.X

(22) 申请日 2020.11.17

(73) 专利权人 泉州市天美厨卫科技有限公司
地址 362300 福建省泉州市南安市美林街
道李西工业区163号

(72) 发明人 杨添进

(74) 专利代理机构 泉州市兴博知识产权代理事
务所(普通合伙) 35238

代理人 易敏

(51) Int. Cl.

E03F 5/04 (2006.01)

E03F 5/06 (2006.01)

E03F 7/06 (2006.01)

B01D 35/02 (2006.01)

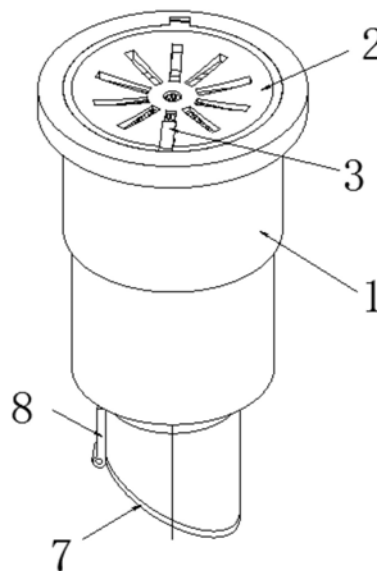
权利要求书1页 说明书3页 附图4页

(54) 实用新型名称

一种防堵塞防臭地漏

(57) 摘要

本实用新型涉及厨卫领域,尤其涉及一种防堵塞防臭地漏。本实用新型要解决的技术问题是提供一种能够防止管道堵塞和管道内的臭味飘出,改善室内空气的质量且易于清理,同时还可达到防止倒灌效果的防堵塞防臭地漏。一种防堵塞防臭地漏,包括有主体、盖板、拉块、过滤网、把手、液封除臭装置、启闭板、连接块;盖板上开设有数个排水通孔侧面开设有拉块安装槽,且设有由外向内凹陷的弧度。本实用新型达到了防止管道堵塞和管道内的臭味飘出,改善室内空气的质量且易于清理,同时还可达到防止倒灌的效果。



1. 一种防堵塞防臭地漏,其特征在於,包括有主体(1)、盖板(2)、拉块(3)、过滤网(4)、把手(5)、液封除臭装置(6)、启闭板(7)、连接块(8);盖板(2)铰接于主体(1)上端,且盖板(2)上开设有数个排水通孔侧面开设有拉块安装槽;拉块(3)铰接于盖板(2)上端一侧,位于盖板(2)与主体(1)铰接处对面;过滤网(4)安装于主体(1)内部中间段,通过主体(1)内圈轴肩进行轴向固定通过主体(1)内圆进行周向固定,上端不做固定方便取出,且上端开设有把手(5)放置槽;把手(5)两侧铰接于过滤网(4)上端,放置于过滤网(4)开设的槽内,清洗时在拿出;液封除臭装置(6)安装于主体(1)内部下段,通过主体(1)内圈轴肩进行轴向固定通过主体(1)内圆进行周向固定,上端不做固定方便取出;启闭板(7)通过螺钉与连接块(8)固定,连接块(8)通过螺钉与主体(1)下端侧面固定,使启闭板(7)位于主体(1)下端排水口处堵住排水口;连接块(8)设有弹簧受力可进行转动从而控制启闭板(7)的开合。

2. 根据权利要求1所述的一种防堵塞防臭地漏,其特征在於,所诉液封除臭装置(6)还包括隔板一(61)和隔板二(62);隔板一(61)位于液封除臭装置(6)上端,折弯处指向下端;隔板二(62)位于液封除臭装置(6)下端,折弯处指向上端;且隔板一(61)最下端面矮于隔板二(62)最上端面,通过隔板与液体形成密封原理,利用压力差来实现排水。

3. 根据权利要求1所述的一种防堵塞防臭地漏,其特征在於,所诉盖板(2)上端面与主体(1)上端面平齐,且盖板(2)设有由外向内凹陷的弧度。

4. 根据权利要求1所述的一种防堵塞防臭地漏,其特征在於,所诉把手(5)中间段设有凸块便于把手(5)的拿起。

一种防堵塞防臭地漏

技术领域

[0001] 本实用新型涉及厨卫领域,尤其涉及一种防堵塞防臭地漏。

背景技术

[0002] 地漏是连接排水管道系统与室内地面的重要接口,作为住宅中排水系统的重要部件,它的性能好坏直接影响室内空气的质量,对卫浴间的异味控制非常重要。

[0003] 民用建筑物室内使用的地漏,容易夹带泥沙毛发,纤维织物等杂物易堵塞在下面通孔处,给地漏下水造成一定的麻烦,极难进行清理和消除;且地漏与设置于地面的排水管道连通,在使用中,常规地漏往往出现易堵、反水、反臭气等现象,在家庭使用中常常造成诸多的困扰。因此亟需研发一种能够防止管道堵塞和管道内的臭味飘出,改善室内空气的质量且易于清理,同时还可达到防止倒灌效果的防堵塞防臭地漏。

实用新型内容

[0004] 本实用新型为了克服在使用中常常出现易堵、反水、反臭气等现象且极难进行清理的缺点,本实用新型要解决的技术问题是提供一种能够防止管道堵塞和管道内的臭味飘出,改善室内空气的质量且易于清理,同时还可达到防止倒灌效果的防堵塞防臭地漏。

[0005] 本实用新型由以下具体技术手段所达成:

[0006] 一种防堵塞防臭地漏,包括有主体、盖板、拉块、过滤网、把手、液封除臭装置、启闭板、连接块;盖板铰接于主体上端,且盖板上开设有数个排水通孔侧面开设有拉块安装槽;拉块铰接于盖板上端一侧位于盖板与主体铰接处对面;过滤网安装于主体内部中间段,通过主体内圈轴肩进行轴向固定通过主体内圆进行周向固定,上端不做固定方便取出,且上端开设有把手放置槽;把手两侧铰接于过滤网上端,放置于过滤网开设的槽内,清洗时在拿出;液封除臭装置安装于主体内部下段,通过主体内圈轴肩进行轴向固定通过主体内圆进行周向固定,上端不做固定方便取出;启闭板通过螺钉与连接块固定,连接块通过螺钉与主体下端侧面固定,使启闭板位于主体下端排水口处堵住排水口;连接块设有弹簧受力可进行转动从而控制启闭板的开合。

[0007] 进一步的,所诉液封除臭装置还包括隔板一和隔板二;隔板一位于液封除臭装置上端,折弯处指向下端;隔板二位于液封除臭装置下端,折弯处指向上端;且隔板一最下端面矮于隔板二最上端面,通过隔板与液体形成密封原理,利用压力差来实现排水。

[0008] 进一步的,所诉盖板上端面与主体上端面平齐,且盖板设有由外向内凹陷的弧度。

[0009] 进一步的,所诉把手中间段设有凸块便于把手的拿起。

[0010] 与现有技术相比,本实用新型具有如下有益效果:

[0011] 本实用新型达到了防止管道堵塞和管道内的臭味飘出,改善室内空气的质量且易于清理,同时还可达到防止倒灌的效果;需要清理时拉动拉块打开盖板,通过过滤网上的把手将过滤网提出进行清理,达到了方便快捷易于清理的效果;当积水流过后液封除臭装置内有些许积水无法排出,利于积水和隔板形成密封原理,臭味无法通过积水和隔板向上传

出达到防臭的效果；当积水流过时因为积水的压力使启闭板开启，当无积水流过时启闭板关闭也可达到除臭的效果达到双重除臭，同时当液封除臭装置内的积水蒸发时启闭板就起到主要的除臭功能，启闭板还可达到防虫防倒灌的效果。

附图说明

[0012] 图1为本实用新型的立体结构示意图。

[0013] 图2为本实用新型的爆炸图。

[0014] 图3为本实用新型的全剖结构示意图。

[0015] 图4为本实用新型的液封除臭装置全剖示意图。

[0016] 附图中的标记为：1-主体，2-盖板，3-拉块，4-过滤网，5-把手，6-液封除臭装置，7-启闭板，8-连接块，61-隔板一，62-隔板二。

具体实施方式

[0017] 以下结合附图对本实用新型做进一步描述：

[0018] 实施例

[0019] 一种防堵塞防臭地漏，如图1-4所示，包括有主体1、盖板2、拉块3、过滤网4、把手5、液封除臭装置6、启闭板7、连接块8；盖板2铰接于主体1上端，且盖板2上开设有数个排水通孔侧面开设有拉块安装槽；拉块3铰接于盖板2上端一侧，位于盖板2与主体1铰接处对面；过滤网4安装于主体1内部中间段，通过主体1内圈轴肩进行轴向固定通过主体1内圆进行周向固定，上端不做固定方便取出，且上端开设有把手5放置槽；把手5两侧铰接于过滤网4上端，放置于过滤网4开设的槽内，清洗时在拿出；液封除臭装置6安装于主体1内部下段，通过主体1内圈轴肩进行轴向固定通过主体1内圆进行周向固定，上端不做固定方便取出；启闭板7通过螺钉与连接块8固定，连接块8通过螺钉与主体1下端侧面固定，使启闭板7位于主体1下端排水口处堵住排水口；连接块8设有弹簧受力可进行转动从而控制启闭板7的开合。

[0020] 所诉液封除臭装置6还包括隔板一61和隔板二62；隔板一61位于液封除臭装置6上端，折弯处指向下端；隔板二62位于液封除臭装置6下端，折弯处指向上端；且隔板一61最下端面矮于隔板二62最上端面，通过隔板与液体形成密封原理，利用压力差来实现排水。

[0021] 所诉盖板2上端面与主体1上端面平齐，且盖板2设有由外向内凹陷的弧度。

[0022] 所诉把手5中间段设有凸块便于把手5的拿起。

[0023] 工作原理：将地漏连接排水管道埋入地面，当地面产生积水时，积水通过地面的高度差流向地漏通过盖板2流入，盖板2中间开设有数个排水通孔且中间由外向内凹陷有弧度有利于积水的排放，积水向下通过过滤网4时将夹带泥沙毛发，纤维织物等杂物过滤，经过液封除臭装置6因为两边的压力差水流通过隔板一61和隔板二62，最后水流的压力使启闭板7开启，水流流入管道。需要清理时拉动拉块3打开盖板2，通过过滤网4上的把手5将过滤网4提出进行清理，方便快捷易于清理；当积水流过后液封除臭装置6内有些许积水无法排出，利于积水和隔板形成密封原理，臭味无法通过积水和隔板向上传出达到防臭的效果；当积水流过时因为积水的压力使启闭板7开启，当无积水流过时启闭板7关闭也可达到除臭的效果达到双重除臭，同时当液封除臭装置6内的积水蒸发时启闭板7就起到主要的除臭功能，启闭板7还可达到防虫防倒灌的效果。

[0024] 其中,所诉液封除臭装置6还包括隔板一61和隔板二62;隔板一61位于液封除臭装置6上端,折弯处指向下端;隔板二62位于液封除臭装置6下端,折弯处指向上端;且隔板一61最下端面矮于隔板二62最上端面,通过隔板与液体形成密封原理,利用压力差来实现排水,有利于除臭效果。

[0025] 其中,所诉盖板2上端面与主体1上端面平齐,且盖板2设有由外向内凹陷的弧度。有利于积水的排放。

[0026] 其中所诉把手5中间段设有凸块便于把手5的拿起,有利于过滤网的清洗。

[0027] 虽然已经参照示例性实施方式详细描述了本公开,但是本公开不限于此,并且对于本领域技术人员显而易见的是,可在不脱离本公开的范围的情况下对其进行各种修改和改变。

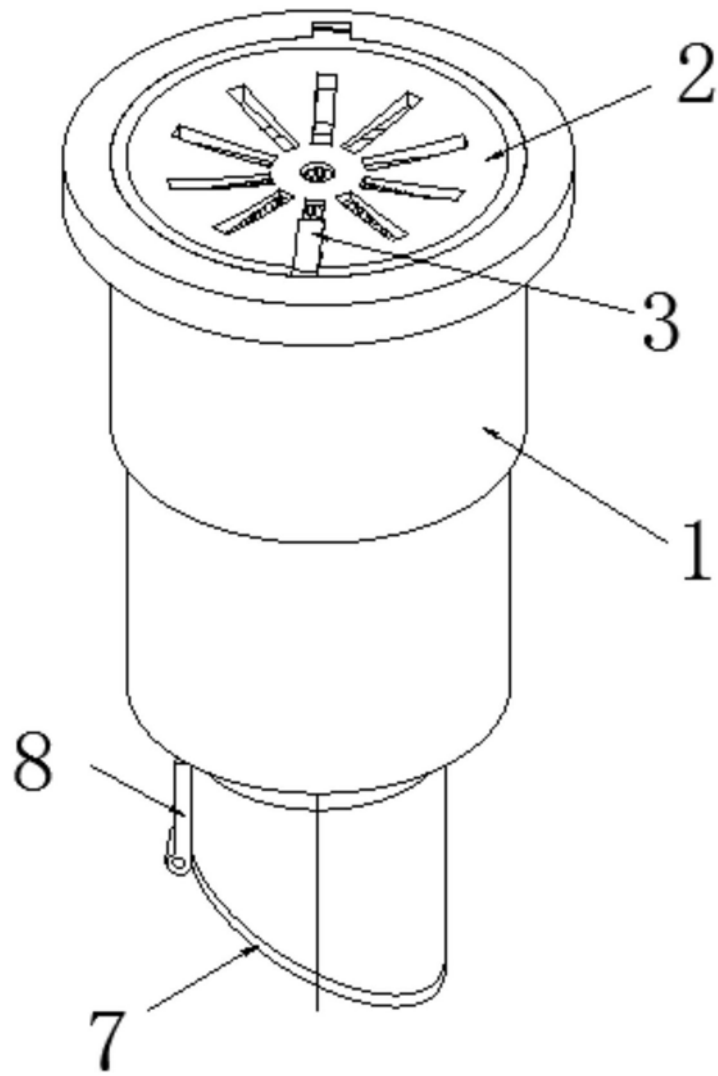


图1

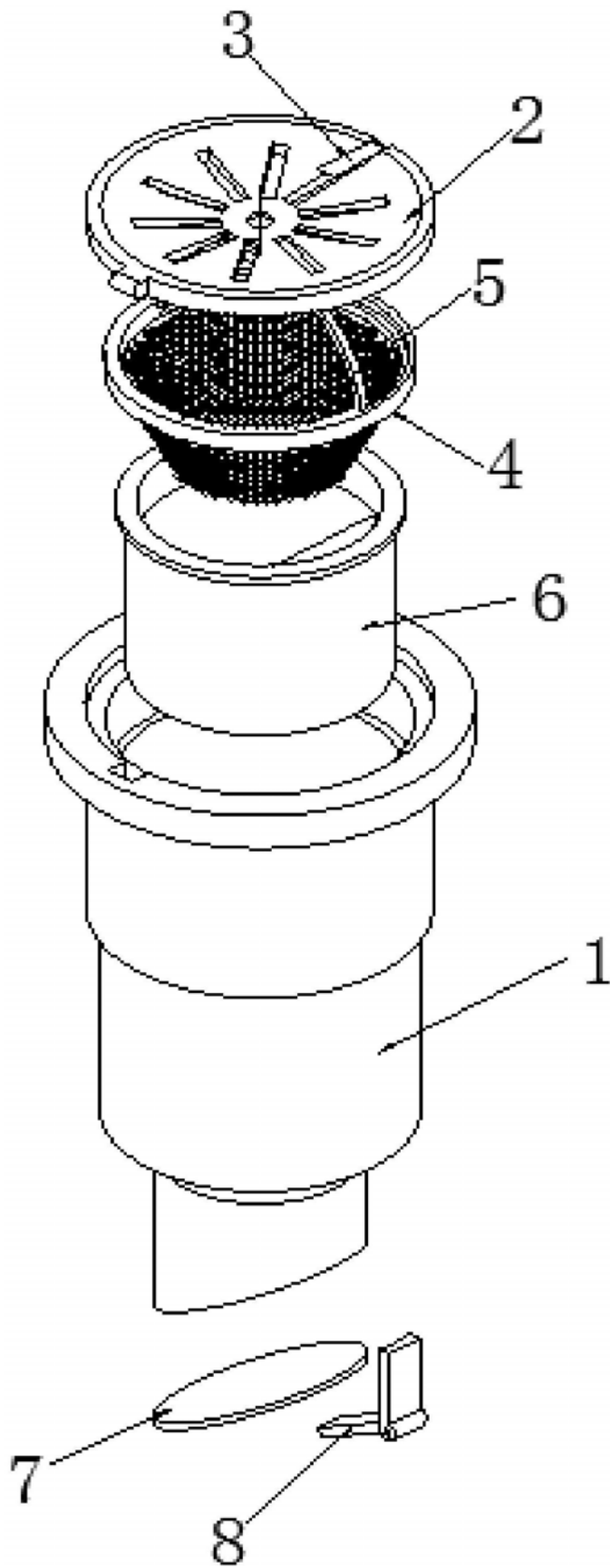


图2

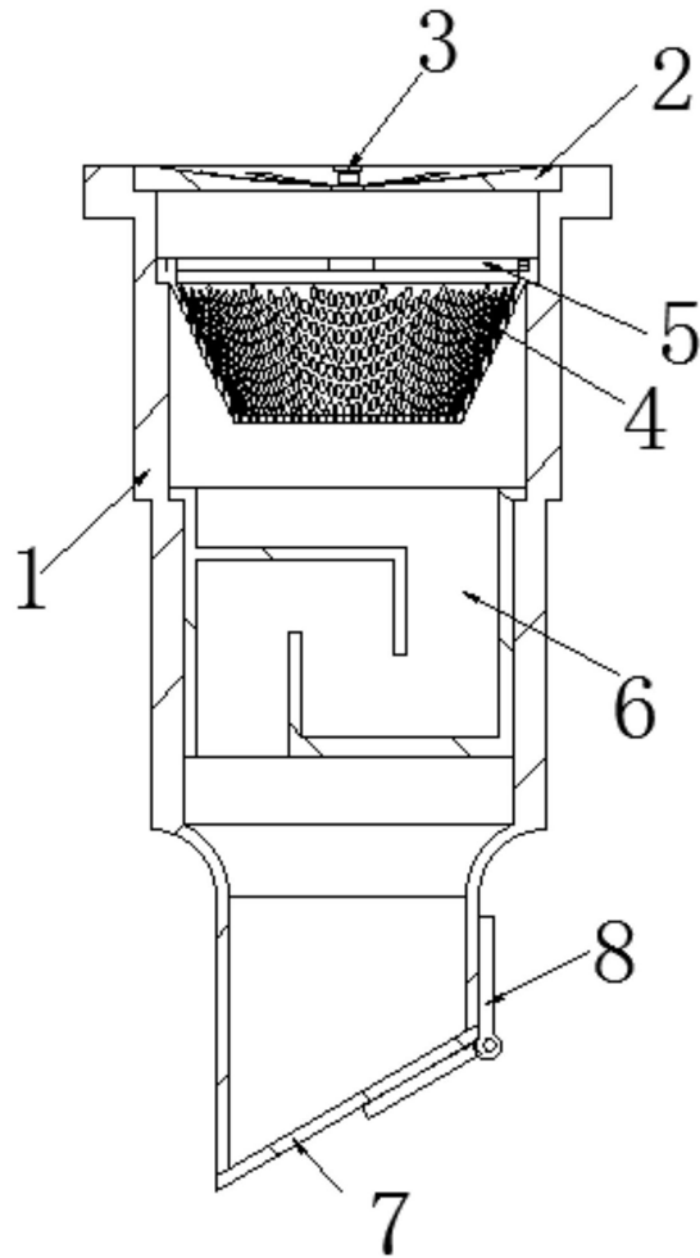


图3

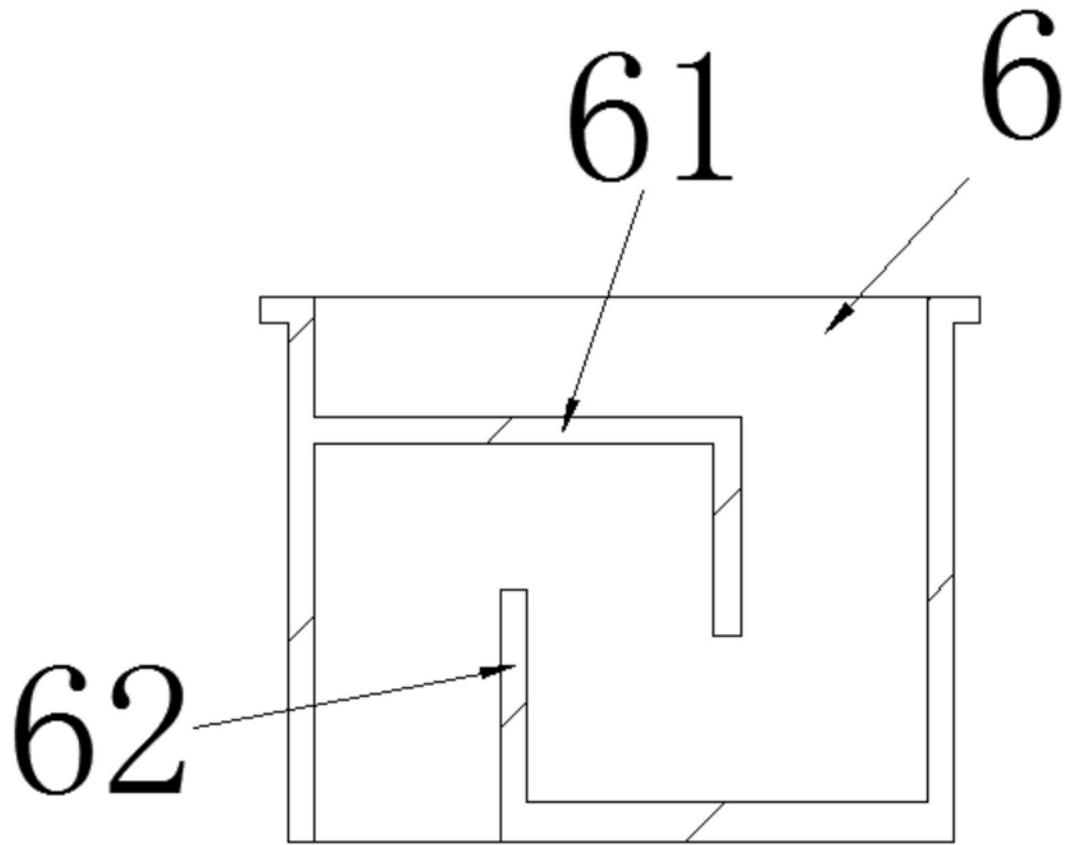


图4