

UŽITNÝ VZOR

(19)
ČESKÁ
REPUBLIKA



ÚŘAD
PRŮMYSLOVÉHO
VLASTNICTVÍ

(21) Číslo přihlášky: **2006 - 17734**
(22) Přihlášeno: **16.05.2006**
(47) Zapsáno: **26.06.2006**

(11) Číslo dokumentu:

16649

(13) Druh dokumentu: **U1**

(51) Int. Cl.:
B65D 27/00 (2006.01)
B65D 77/22 (2006.01)

(73) Majitel:

Avízo s. r. o., Zliv, CZ

(72) Původce:

Šíma Vladimír Mgr., Zliv, CZ

(74) Zástupce:

KUDRLIČKA & SEDLÁK Advokátní, patentová a známková kancelář, Ing. Jiří Sedlák, Husova 5, České Budějovice, 37001

(54) Název užitého vzoru:

Nalepovací kapsa pro dokumenty k zásilce zboží

CZ 16649 U1

Nalepovací kapsa pro dokumenty k zásilce zboží

Oblast techniky

5 Technické řešení se týká fóliové nalepovací kapsy, která se přilepí na obal zásilky zboží, tvořený většinou papírovou lepenkovou krabicí, a ve které se přepravují dokumenty patřící k zásilce, jako např. záruční list, faktura apod., které mají být z určitých důvodů umístěny vyjímatelně na vnější straně obalu.

Dosavadní stav techniky

10 Dosud známé nalepovací fóliové kapsy jsou vytvořeny jako obálky, do kterých se vloží požadované dokumenty, a kapsy se pak svou zadní stranou nalepí přímo na stěnu krabice. Zadní strana kapsy je samolepicí, a je buďto chráněna strhovacím papírovým krytem (jako např. samolepka), nebo je celá kapsa nalepována z odvíjecího kotouče, kde je role pásu kapes navzájem oddělených perforací, a zadní samolepicí strana se při odvíjení přímo nanáší na krabici.

15 Nevýhoda těchto kapes spočívá v tom, že nejsou otevíratelné a znovu uzavíratelné. Dokumenty se musí do kapsy vkládat před jejím nalepením na obal, a vyjímat roztržením kapsy. Kapsu tak nelze použít pro opětovné uložení dokladů např. po kontrole, a také při roztrhávání kapsy často dojde i k roztržení vložených dokumentů.

Podstata technického řešení

Výše uvedené nedostatky do značné míry odstraňuje nalepovací kapsa pro dokumenty k zásilce zboží podle tohoto technického řešení.

20 Její podstata spočívá v tom, že alespoň jeden okraj kapsy je otevíratelný a uzavíratelný prostřednictvím uzavírací chlopně, která je tvořena prodlouženým úsekem zadní strany bez lepicí vrstvy, a na přední straně je opatřena samolepicím pásem překrytým odtrhovacím papírovým pruhem.

V jednom výhodném provedení technického řešení je uzavírací chlopeň uspořádána na horním okraji kapsy, v jiném výhodném provedení může být umístěna z boku kapsy.

25 Výhody nalepovací kapsy podle technického řešení spočívají zejména v tom, že kapsu lze snadno uzavřít až poté, co se do ní vloží dokumenty. To znamená že je možné lepit kapsy na obaly už při balení zboží, a dokumenty do nich vkládat např. až v prodejně nebo ve skladu. Dokumenty lze také dodatečně vyjmout a opět vložit do kapsy. Kapsu není potřeba roztrhávat, takže se eliminuje riziko roztržení vložených dokladů.

Přehled obrázků na výkresech

30 Technické řešení bude blíže osvětleno pomocí výkresů, na nichž znázorňují obr. 1 pohled na fóliovou kapsu s horní uzavírací chlopní před uzavřením, obr. 2 schematický řez kapsou dle obr. 1, obr. 3 pohled na fóliovou kapsu s horní uzavírací chlopní po uzavření, obr. 4 schematický řez kapsou dle obr. 3, obr. 5 pohled na fóliovou kapsu s boční uzavírací chlopní před uzavřením, obr. 6 schematický řez kapsou dle obr. 5, obr. 7 pohled na fóliovou kapsu s boční uzavírací chlopní po uzavření, obr. 8 schematický řez kapsou dle obr. 7.

Příklady provedení technického řešení

40 Rozumí se, že dále popsané a zobrazené konkrétní příklady uskutečnění technického řešení jsou představovány pro ilustraci, nikoli jako omezení příkladů provedení technického řešení na uvedené případy. Odborníci znalí stavu techniky najdou nebo budou schopni zjistit za použití rutinního experimentování větší či menší počet ekvivalentů ke specifickým uskutečněním technického řešení, která jsou zde speciálně popsána. I tyto ekvivalenty budou zahrnuty v rozsahu následujících nároků na ochranu.

Obdélníková nalepovací kapsa 1 pro dokumenty k zásilce zboží je z polyetylenové fólie, která je přehnuta nebo svařena tak, že vytváří zadní stranu 2 a lícovou stranu 5 a na jednom okraji je otevřená. Zadní strana 2 je opatřena nanesenou lepicí vrstvou 3, která je chráněna nezobrazeným papírovým strhovacím krytem. Po jeho odtržení se kapsa 1 samolepicí zadní stranou 2 nalepí na nezobrazený obal zboží, nejčastěji na lepenkovou papírovou krabici.

Část zadní strany 2, která přesahuje lícovou stranu 5 a není zezadu opatřena lepicí vrstvou 3, se nepřilepí na obal, a tvoří uzavírací chlopeň 4. Ta je zřepředu opatřena samolepicím pásem 6 překrytým odtrhovacím papírovým pruhem 7.

Do kapsy 1 se vloží nezobrazené dokumenty. Po odtržení pruhu 7 se uzavírací chlopeň 4 přehne na lícovou stranu 5 a přitlačením se k ní přilepí samolepicím pásem 6. Tím je nalepovací kapsa 1 uzavřena. Při otevírání se uzavírací chlopeň 4 tahem odlepí od lícové strany 5 a dokumenty je možno vyjmout.

Průmyslová využitelnost

Nalepovací kapsu podle technického řešení lze využít pro vkládání dokumentů, které se zasílají společně se zásilkou zboží, a mají být vyjímatelně umístěny na vnější straně obalu.

NÁROKY NA OCHRANU

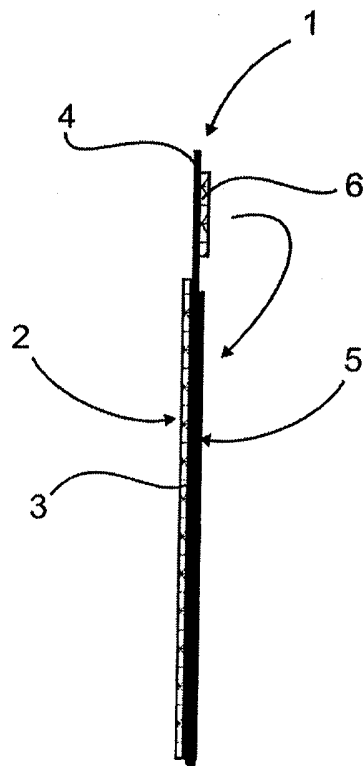
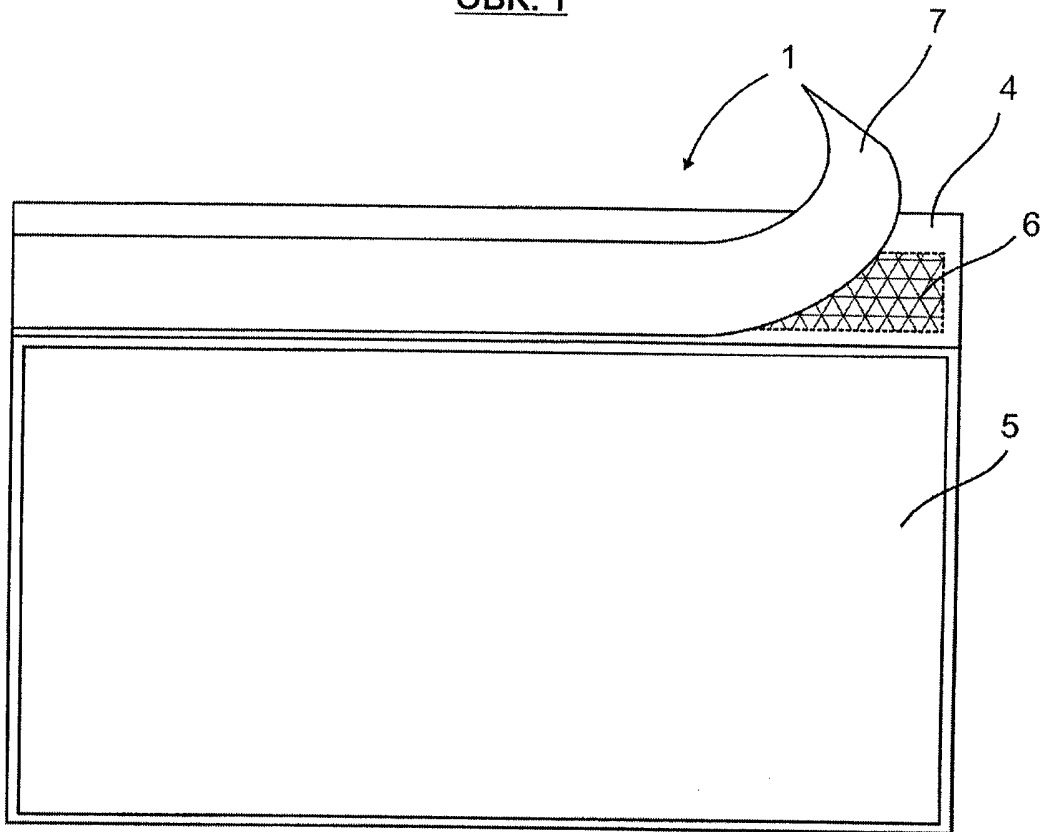
1. Nalepovací kapsa pro dokumenty k zásilce zboží, sestávající ze zadní strany (2) a z lícové strany (5), kde zadní strana (2) je opatřena lepicí vrstvou (3) pro přilepení k obalu zboží, vyznačující se tím, že alespoň jeden okraj kapsy (1) je otevíratelný a uzavíratelný prostřednictvím uzavírací chlopně (4), která je tvořena prodlouženým úsekem zadní strany (2) bez lepicí vrstvy (3), který je zřepředu opatřen samolepicím pásem (6) překrytým odtrhacím papírovým pruhem (7).

2. Nalepovací kapsa podle nároku 1, vyznačující se tím, že uzavírací chlopeň (4) je uspořádána na horním okraji kapsy (1).

3. Nalepovací kapsa podle nároku 1, vyznačující se tím, že uzavírací chlopeň (4) je uspořádána na bočním okraji kapsy (1).

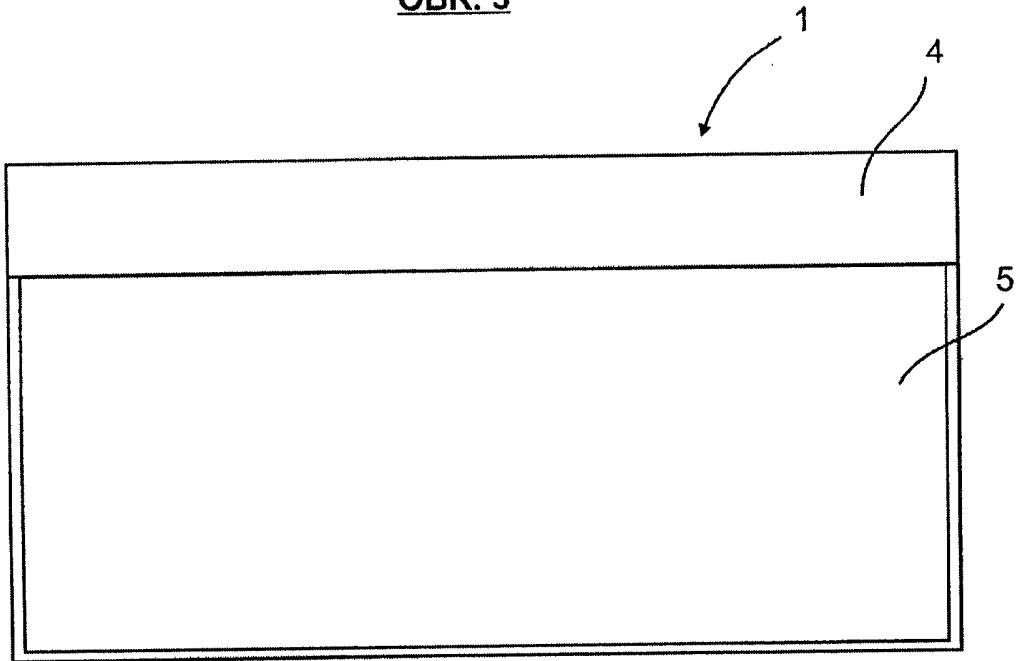
4 výkresy

OBR. 1

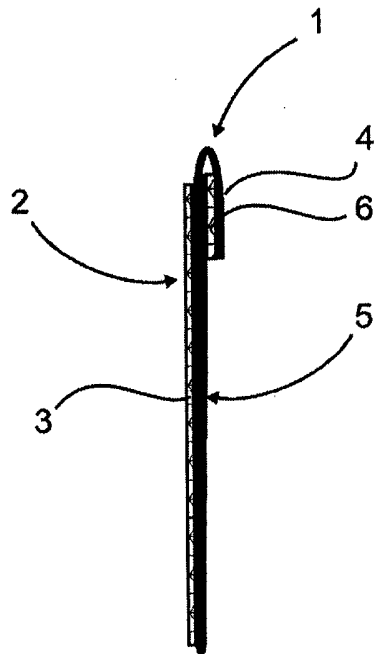


OBR. 2

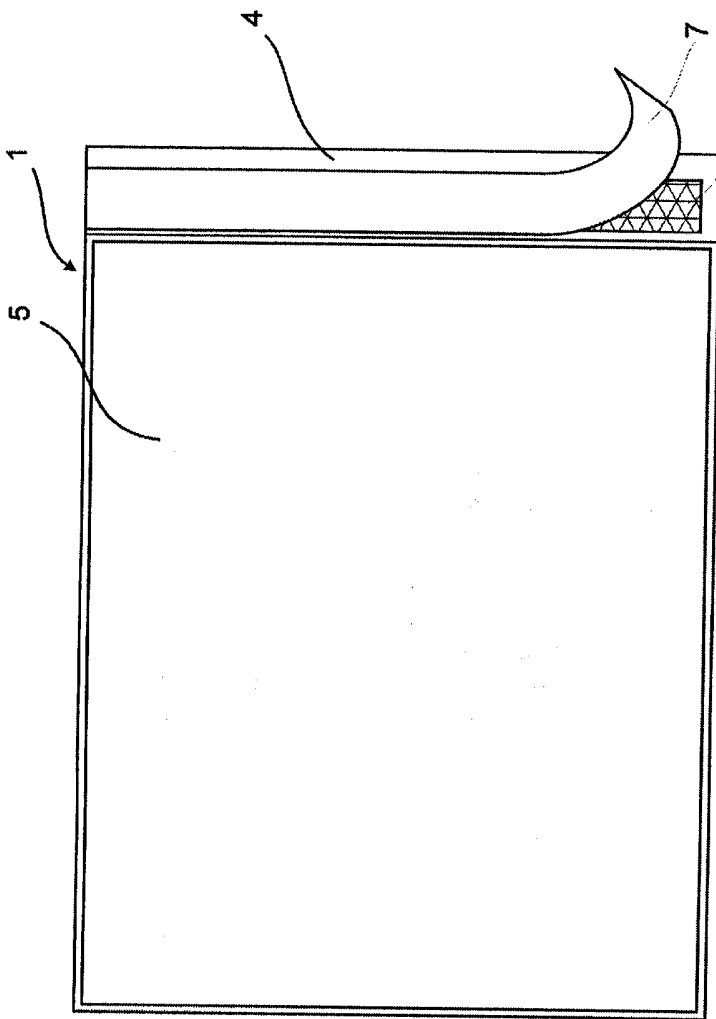
OBR. 3



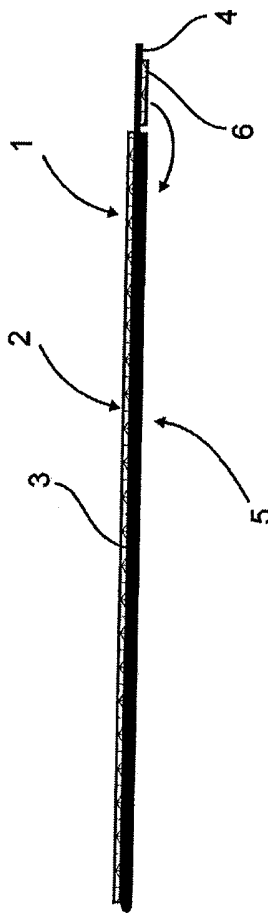
OBR. 4



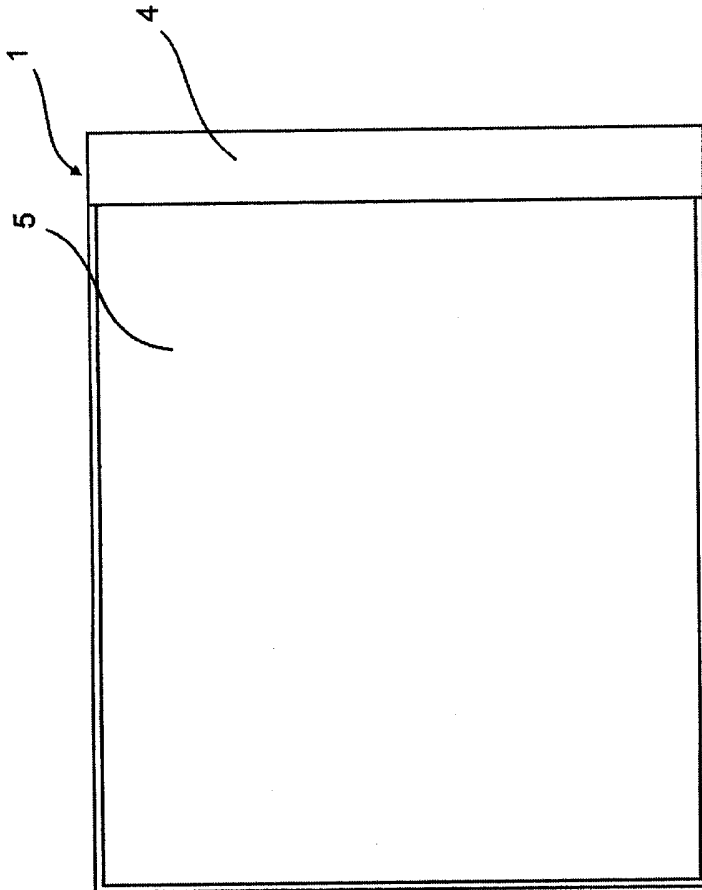
OBR. 5



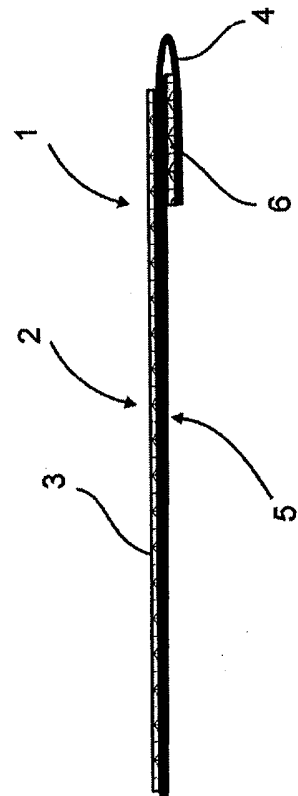
OBR. 6



OBR. 7



OBR. 8



Konec dokumentu