

⑫

DEMANDE DE BREVET D'INVENTION

A1

②2 Date de dépôt : 19.02.92.

③0 Priorité :

④3 Date de la mise à disposition du public de la demande : 20.08.93 Bulletin 93/33.

⑤6 Liste des documents cités dans le rapport de recherche : *Se reporter à la fin du présent fascicule.*

⑥0 Références à d'autres documents nationaux apparentés :

⑦1 Demandeur(s) : MOYAT Alain — FR.

⑦2 Inventeur(s) : MOYAT Alain.

⑦3 Titulaire(s) :

⑦4 Mandataire :

⑤4 Appareil utilisant les ultrasons et supprimant le remuage des vins effervescents selon méthode champenoise.

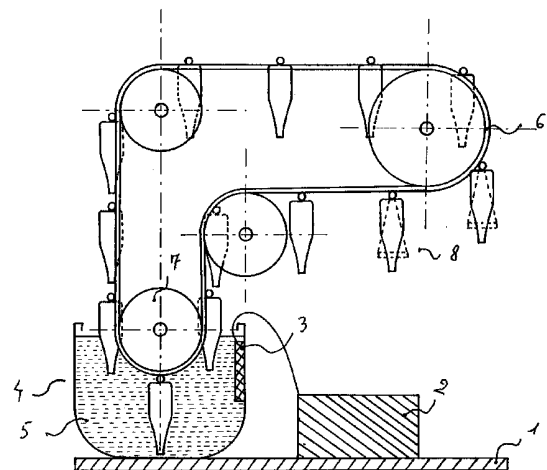
⑤7 Appareil utilisant les ultrasons et remplaçant les appareils classiques de remuage pour les vins effervescents selon méthode champenoise.

Des rampes pendulaires sur lesquelles sont placées les bouteilles descendent dans le liquide dans lequel est placé le ou les diffuseurs d'ultrasons.

Un temporisateur réglable règle le temps d'immersion qui est de quelques secondes.

L'entraînement des rampes se fait par des chaînes, disques, triangles ou autres.

Le tout relié à une moto réduction électrique. Le chargement se fait d'un côté, le déchargement de l'autre. Le remuage classique dure plusieurs semaines. Cet appareil réduit le temps à moins de 48 heures.



FR 2 687 409 - A1



Application des ultrasons sur bouteilles immergées pour élimination des impuretés.

Présentation schématique d'un appareil simple pour le décollement des impuretés et boues dans les bouteilles pour résoudre beaucoup plus

rapidement la méthode dite champenoise. Ce système peut s'appliquer sur tous les types de vins mousseux utilisant cette méthode.

Le temps d'immersion des bouteilles se compte en secondes: les ultrasons agissant à travers le verre sont d'une efficacité absolue. L'appareil fonctionnant en continu: alimentation d'un côté et déchargement de l'autre. L'appareil présenté peut sortir 10.000 bouteilles/jour.

Possibilité de robotisation: prise des bouteilles sur le tas - passage dans le liquide le temps donné et rangement dans la palette pour stockage.

Les bouteilles étant stockées plusieurs années à plat, le but de cet appareil est de décoller les impuretés collées sur le verre et de les faire descendre dans la capsule sans troubler le vin.

Cet appareil fonctionnant sur une cinématique rigoureuse.

Un coffret renfermant les relais électriques nécessaire au fonctionnement alternatif de la machine.

La durée d'immersion des bouteilles étant très précise selon les vins, une horloge de temporisation variable est indispensable à l'appareil. Le nombre de bouteilles traitées est impérativement lié à la contenance du bac (nombre de litres d'eau) et à la puissance des ultrasons.

A titre documentaire l'appareil présenté peut traiter 10.000 bouteilles par jour (8 heures).

Description de l'appareil

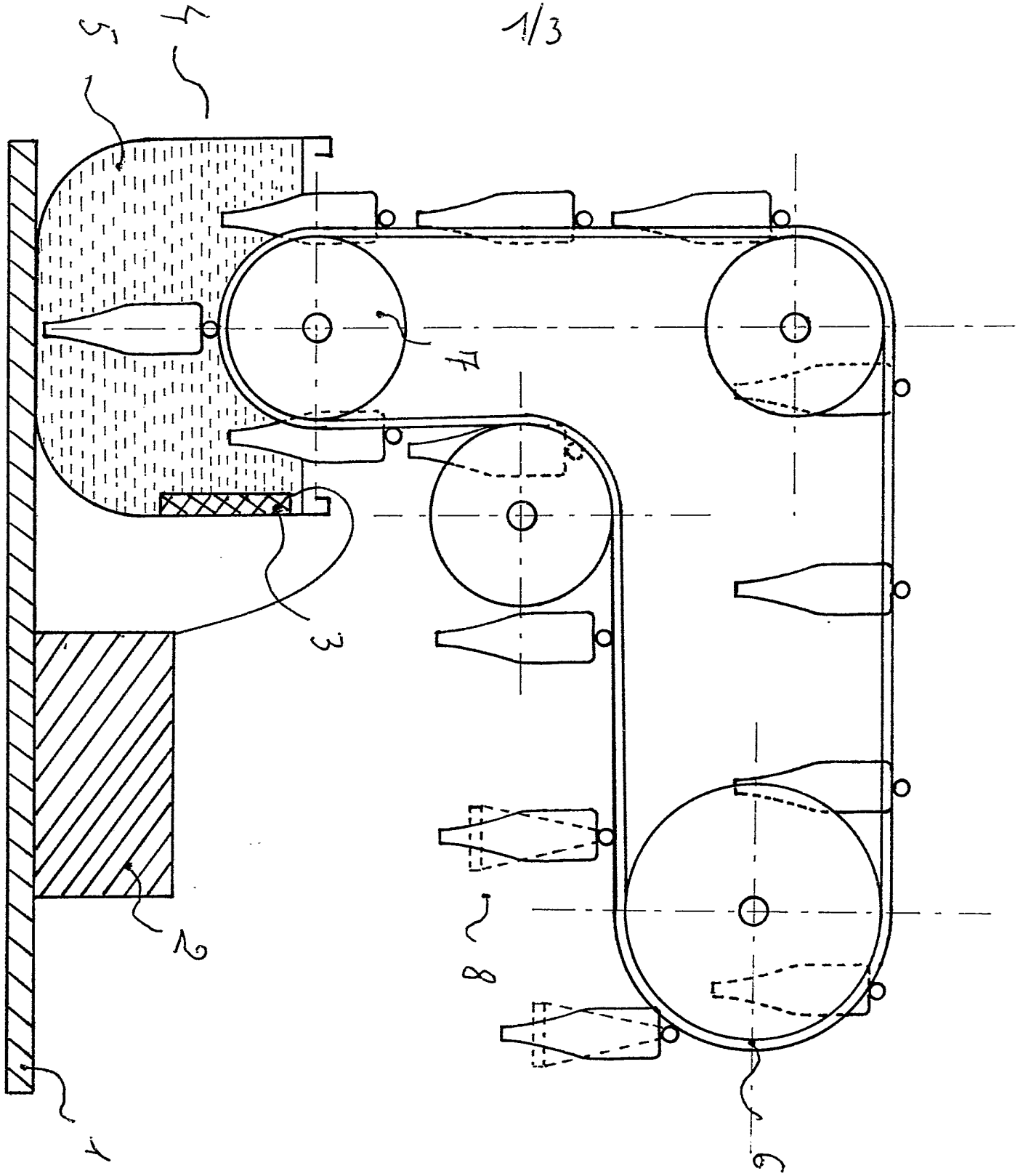
(1)-Chassis portant 2 flancs (2) sur lesquels sont fixés les pignons (3) entraînant les chaînes (4). Entre les chaînes sont fixées des rampes pendulaires (5) portant les bouteilles à traiter. L'inclinaison des rampes est réglable pour obtenir la meilleure position des bouteilles à traiter. (6) Bac en acier inoxydable d'une capacité en eau (7) étudiée pour le nombre de bouteilles et le rendement des ultrasons. (8) Générateur d'ultrasons.

(9) Un ou plusieurs émetteurs d'ultrasons. L'ensemble peut-être entraîné par moteur électrique avec variateur. (10) Arbre entraînant l'ensemble.

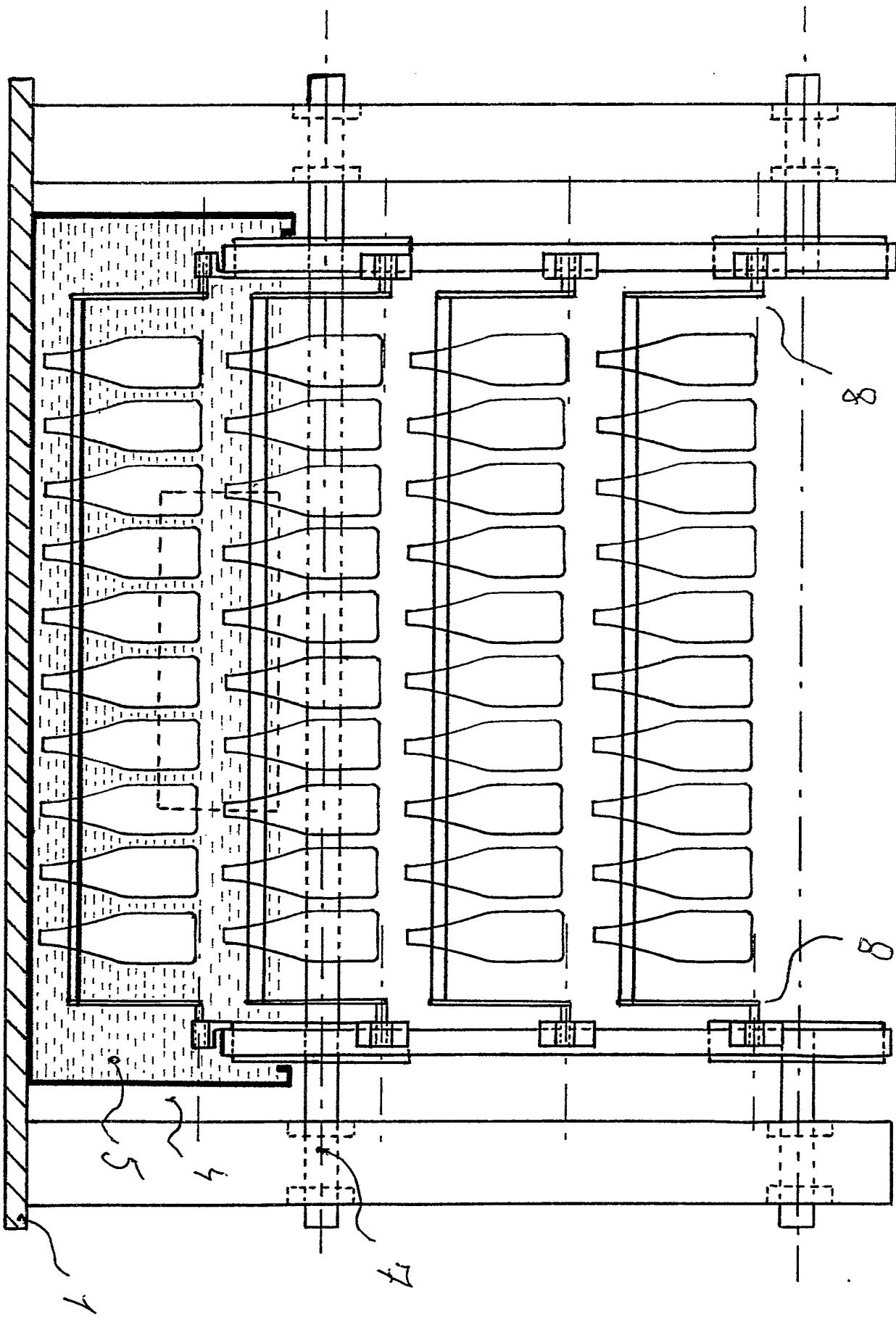
Revendications

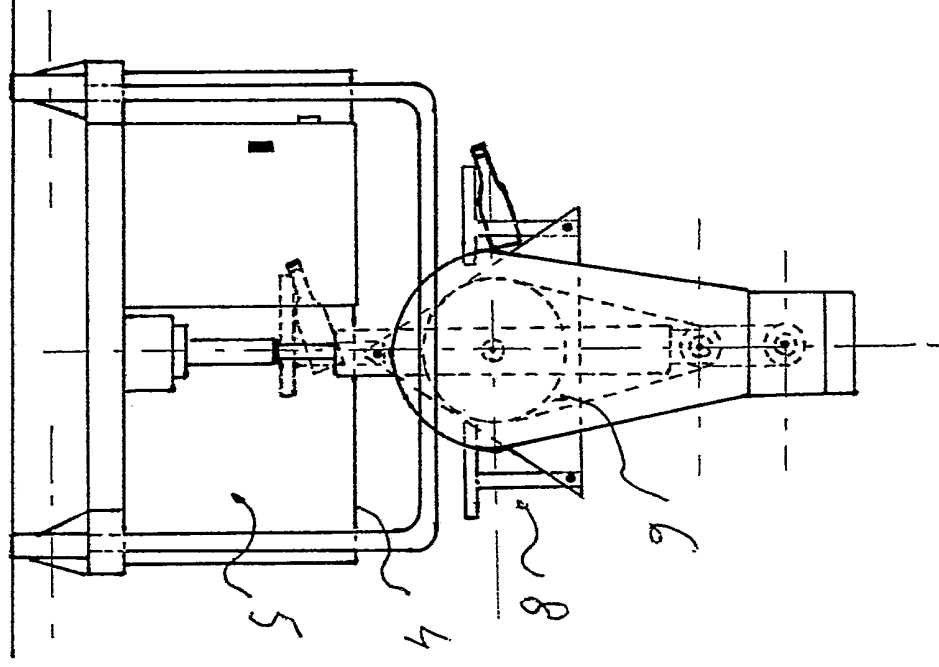
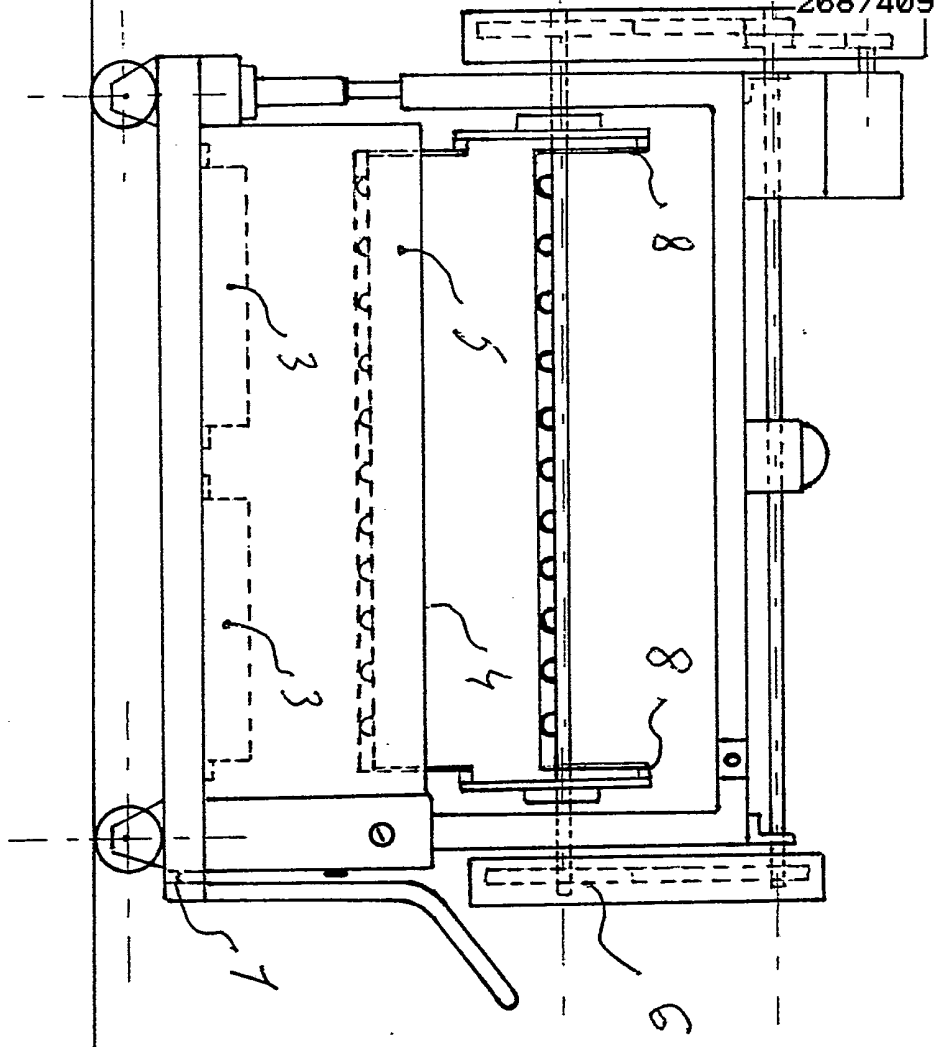
- 1.- Procédé de remuage des vins effervescents selon méthode champenoise, caractérisé en ce qu'il consiste à employer des ultrasons sur les bouteilles de vin immergées dans un bac d'eau en vue de décoller les impuretés et boues dans les bouteilles.
- 2.- Appareil fonctionnant en continu pour la mise en oeuvre du procédé selon la revendication 1, caractérisé en ce qu'il comprend des rampes pendulaires sur lesquelles sont placées les bouteilles descendant dans le liquide dans lequel sont placés un ou des émetteurs d'ultrasons; Un temporisateur réglable qui règle le temps d'immersion sur une durée de quelques secondes à plusieurs minutes selon la matière à décoller, L'entraînement des rampes se faisant par des chaînes, disques, triangles ou similaire et le tout étant relié à un moto-réducteur électrique.
- 3.- Appareil selon la revendication 2, caractérisé en ce que les rampes pendulaires sont réglables en inclinaison pour un meilleur positionnement des bouteilles.

1/3



2/3





INSTITUT NATIONAL
de la
PROPRIETE INDUSTRIELLE

RAPPORT DE RECHERCHE
établi sur la base des dernières revendications
déposées avant le commencement de la recherche

N° d'enregistrement
national

FR 9201869
FA 472199

DOCUMENTS CONSIDERES COMME PERTINENTS		Revendications concernées de la demande examinée
Catégorie	Citation du document avec indication, en cas de besoin, des parties pertinentes	
Y	US-A-4 405 997 (J.L. JORDAN) * abrégé; figure 1 * * colonne 4, ligne 64 - colonne 6, ligne 15 * ---	1-2
Y	FR-A-1 219 377 (ÉTABLISSEMENTS CHELLE.) * le document en entier * ---	1-2
Y	FR-A-1 464 040 (ÉTABLISSEMENTS JACQUES BERTHELAT ET FILS.) * le document en entier * ---	1
Y	CHEMICAL ABSTRACTS, vol. 80, no. 13, 1 Avril 1974, Columbus, Ohio, US; abstract no. 69050k, HAUSHOFER, H. & SZEMELIKER, L. 'Promotion of tartar precipitation in wines by the addition of tartar crystals, scratching of glass, and use of ultrasound.' page 213 ;colonne 69056 ; * abrégé * & Mitt. Hoeheren Bundeslehr- Versuchsanst. Wein- Obstbau, Klosterneuburg 1973, 23 (4) , 259-84. ---	1
A	US-A-3 301 535 (G.G. BROWN) * le document en entier * ---	1
A	DE-A-1 642 762 (HECK, A.L.) * page 9, dernier alinéa ; revendications; figures * ---	1-2
A	FR-A-471 882 (THE ZAHM MANUFACTURING CO.) * figures * -----	3
Date d'achèvement de la recherche		Examineur
04 NOVEMBRE 1992		BEVAN S.R.
<p>CATEGORIE DES DOCUMENTS CITES</p> <p>X : particulièrement pertinent à lui seul Y : particulièrement pertinent en combinaison avec un autre document de la même catégorie A : pertinent à l'encontre d'au moins une revendication ou arrière-plan technologique général O : divulgation non-écrite P : document intercalaire</p> <p>T : théorie ou principe à la base de l'invention E : document de brevet bénéficiant d'une date antérieure à la date de dépôt et qui n'a été publié qu'à cette date de dépôt ou qu'à une date postérieure. D : cité dans la demande L : cité pour d'autres raisons & : membre de la même famille, document correspondant</p>		

1

EPO FORM 1503 03.82 (P0413)