



(12)实用新型专利

(10)授权公告号 CN 209733225 U

(45)授权公告日 2019.12.06

(21)申请号 201822193707.5

(22)申请日 2018.12.26

(73)专利权人 赵云超

地址 422299 湖南省邵阳市隆回县桃洪镇
松坡街118号附5号

(72)发明人 赵云超

(51)Int.Cl.

A47D 13/08(2006.01)

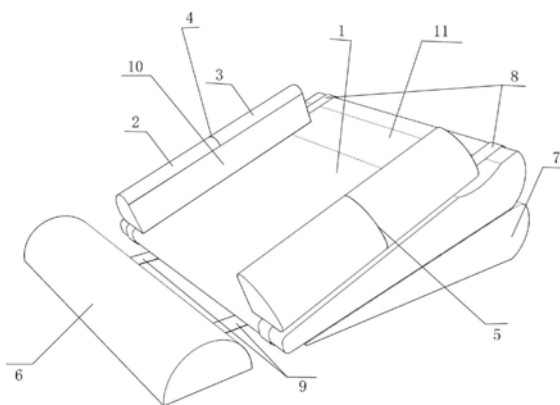
权利要求书1页 说明书3页 附图3页

(54)实用新型名称

一种多向调节可翻折防吐奶枕

(57)摘要

本实用新型公开了一种多向调节可翻折防吐奶枕,包括基枕、挡枕和托臀柱,基枕的上表面为倾斜面且基枕的上表面上方设有婴儿头部凹槽,还包括弹性带,挡枕包括相同结构并通过弹性带连接在基枕两侧的左侧挡枕和右侧挡枕,左侧挡枕和右侧挡枕均包括通过侧档枕连接布连接的下部挡枕和上部挡枕,下部挡枕的底面设置有弹性带挡布。本实用新型的基枕上表面设有相同的左侧挡枕和右侧挡枕,左侧挡枕和右侧挡枕均分为外形相同的上下两部分,为适应婴儿左右侧卧睡姿需求的不同,左侧挡枕和右侧挡枕可分别调节长短,同时调节间距,以保证婴儿背部和正面均有舒适支撑,左侧挡枕和右侧挡枕可以在弹性带上滑动,以适合不同的婴儿体型和睡姿需求。



1. 一种多向调节可翻折防吐奶枕,包括基枕(1)、挡枕和托臀柱(6),所述基枕(1)的上表面为倾斜面且基枕(1)的上表面上方设有婴儿头部凹槽(11),其特征在于,还包括弹性带(8),所述挡枕包括相同结构并通过弹性带(8)连接在基枕(1)两侧的左侧挡枕(4)和右侧挡枕(5),左侧挡枕(4)和右侧挡枕(5)均包括通过侧档枕连接布(10)连接的下部挡枕(2)和上部档枕(3),上部档枕(3)向内翻折180°则与所述下部挡枕(2)齐平,下部挡枕(2)的底面设置有弹性带挡布(12),所述弹性带(8)穿过所述弹性带挡布(12)形成封闭环形,所述托臀柱(6)通过魔术贴(9)连接在基枕(1)的下方。

2. 根据权利要求1所述的多向调节可翻折防吐奶枕,其特征在于,所述基枕(1)底面下还设有增高垫(7)。

3. 根据权利要求2所述的多向调节可翻折防吐奶枕,其特征在于,所述增高垫(7)上表面为倾斜面,倾斜角度为15°。

4. 根据权利要求3所述的多向调节可翻折防吐奶枕,其特征在于,所述增高垫(7)的上下表面均设有防滑凸点,所述增高垫(7)的下表面设有拉链。

5. 根据权利要求1所述的多向调节可翻折防吐奶枕,其特征在于,所述基枕(1)的上表面倾斜角度为15°。

6. 根据权利要求1或5所述的多向调节可翻折防吐奶枕,其特征在于,所述基枕(1)的下表面设有防滑凸点,所述基枕(1)的底面还设有拉链。

7. 根据权利要求1所述的多向调节可翻折防吐奶枕,其特征在于,所述侧档枕连接布(10)位于左侧挡枕(4)和右侧挡枕(5)的内侧。

8. 根据权利要求1所述的多向调节可翻折防吐奶枕,其特征在于,所述挡枕的底部设置有防滑凸点(13)。

9. 根据权利要求1所述的多向调节可翻折防吐奶枕,其特征在于,所述基枕(1)的下表面下方两侧设置有魔术贴钩面,所述托臀柱(6)底面上方两侧设有魔术贴毛面,所述基枕(1)和托臀柱(6)通过所述魔术贴钩面和魔术贴毛面连接。

一种多向调节可翻折防吐奶枕

技术领域

[0001] 本实用新型涉及婴幼儿用品技术领域,具体是一种多向调节可翻折防吐奶枕。

背景技术

[0002] 婴儿在发育生长阶段,胃部容量小,胃酸分泌能力差,贲门松弛等原因使婴儿在喝奶后容易出现吐奶情况,婴儿吐奶处理不当易使婴儿发生呛奶甚至窒息的危害,同时婴儿侧睡翻滚时易正面向下翻倒,压迫脸颊,阻碍呼吸,危及婴儿生命,婴儿喝奶后将婴儿身体倾斜放置于防吐奶枕上,使婴儿上半身和头部高于胃部,可有效防止婴儿吐奶,让婴儿得到更舒服的休息。

[0003] 然而现有的防吐奶枕由于基枕的斜面角度固定,对不同吐奶情况的婴儿无法进行针对性区分使用;并且,随着婴儿的长大,初期吐奶频繁的婴儿随着其胃部逐渐发育成熟,吐奶情况减少,此时,不适宜使用斜面角度大的防吐奶枕,因此,现有技术中的斜面角度固定的防吐奶枕,无法满足大部分宝宝的长期使用需求;另外,现有的防吐奶枕规格固定或者调节不方便,对于不同体型的婴儿、冬夏穿着不同厚度衣物的婴儿以及婴儿不同的睡姿需要使用不同的型号,使用不便。

实用新型内容

[0004] 本实用新型的目的在于提供一种具有防止婴幼儿吐奶,满足不同体型婴儿和婴儿不同睡姿的实际需求的特点,使婴儿在更舒适安全的环境中成长的多向调节可翻折防吐奶枕,以解决上述背景技术中提出的问题。

[0005] 为实现上述目的,本实用新型提供如下技术方案:

[0006] 一种多向调节可翻折防吐奶枕,包括基枕、挡枕和托臀柱,所述基枕的上表面为倾斜面且基枕的上表面上方设有婴儿头部凹槽,还包括弹性带,所述挡枕包括相同结构并通过弹性带连接在基枕两侧的左侧挡枕和右侧挡枕,左侧挡枕和右侧挡枕均包括通过侧档枕连接布连接的下部挡枕和上部档枕,上部档枕向内翻折 180° 则与所述下部挡枕齐平,下部挡枕的底面设置有弹性带挡布,所述弹性带穿过弹性带挡布形成封闭环形,所述托臀柱通过魔术贴连接在基枕的下方。

[0007] 作为本实用新型进一步的方案:所述基枕底面下还设有增高垫。

[0008] 作为本实用新型进一步的方案:所述增高垫上表面为倾斜面,倾斜角度为 15° 。

[0009] 作为本实用新型进一步的方案:所述增高垫的上下表面均设有防滑凸点,所述增高垫的下表面设有拉链。

[0010] 作为本实用新型进一步的方案:所述基枕的上表面倾斜角度为 15° 。

[0011] 作为本实用新型进一步的方案:所述基枕的下表面设有防滑凸点,所述基枕的底面还设有拉链。

[0012] 作为本实用新型进一步的方案:所述侧档枕连接布位于左侧挡枕和右侧挡枕的内侧。

[0013] 作为本实用新型进一步的方案:所述挡枕的底部设置有防滑凸点。

[0014] 作为本实用新型再进一步的方案:所述基枕的下表面下方两侧设置有魔术贴钩面,所述托臀柱底面上方两侧设有魔术贴毛面,所述基枕和托臀柱通过所述魔术贴钩面和魔术贴毛面连接。

[0015] 与现有技术相比,本实用新型的有益效果是:

[0016] 本实用新型的基枕上表面设有相同的左侧挡枕和右侧挡枕,左侧挡枕和右侧挡枕均分为外形相同的上下两部分,为适应婴儿左右侧卧睡姿需求的不同,左侧挡枕和右侧挡枕可分别调节长短,同时调节间距,以保证婴儿背部和正面均有舒适支撑,左侧挡枕和右侧挡枕可以在弹性带上滑动,以适合不同的婴儿体型和睡姿需求;增高垫置于所述基枕下方使所述基枕的倾斜角度可在 15° 至 30° 之间调节,从而满足宝宝的长期使用需求。

附图说明

[0017] 图1为本实用新型的立体结构示意图。

[0018] 图2为本实用新型的侧挡枕未折叠状态底部结构示意图。

[0019] 图3为本实用新型的侧挡枕折叠状态底部结构示意图。

[0020] 图4为本实用新型的一边侧挡枕折叠状态立体示意图。

[0021] 图5为本实用新型的两边侧挡枕均为折叠状态立体示意图。

[0022] 其中:1-基枕;2-左侧挡枕下;3-左侧挡枕上;4-左侧挡枕;5-右侧挡枕;6-托臀柱;7-增高垫;8-弹性带;9-魔术贴;10-侧挡枕连接布;11-头部凹槽;12-弹性带挡布;13-防滑凸点。

具体实施方式

[0023] 下面结合具体实施方式对本专利的技术方案作进一步详细地说明。

[0024] 请参阅图1-5,一种多向调节可翻折防吐奶枕,包括基枕1、挡枕和托臀柱6,还包括弹性带8,所述基枕1的上表面为倾斜面且基枕1的上表面上方设有贴合婴儿头部弧度的婴儿头部凹槽11,预防婴儿偏头或扁头,所述基枕1的上表面倾斜角度为 15° ,所述基枕1的下表面设有防滑凸点,以增大摩擦力,基枕1的底面还设有拉链,方便拆卸清洗,保证婴儿所处环境卫生干净,所述挡枕包括相同结构并通过弹性带8连接在基枕1两侧的左侧挡枕4和右侧挡枕5,挡枕的底部设置有防滑凸点13,所述左侧挡枕4和右侧挡枕5均包括通过侧挡枕连接布10连接的下部挡枕2和上部挡枕3,侧挡枕连接布10位于左侧挡枕4和右侧挡枕5的内侧,上部挡枕3向内翻折 180° 则与所述下部挡枕2齐平,下部挡枕2的底面设置有弹性带挡布12,所述弹性带8穿过所述弹性带挡布12形成封闭环形,弹性带8可套于基枕1上保护婴儿,防止婴儿从基枕1上滑落,也可在不需要时自由拆卸以增大基枕1的面积,所述下部挡枕2和上部挡枕3可在环形弹性带8上滑动,挡枕可折叠使用,托臀柱6通过魔术贴9连接在基枕1的下方,托臀柱6可撑托婴儿脚部,托挡婴儿臀部防止婴儿下滑,所述基枕1的下表面下方两侧设置有魔术贴钩面,所述托臀柱6底面上方两侧设有魔术贴毛面,所述基枕1和托臀柱6通过所述魔术贴钩面和魔术贴毛面连接,通过所述魔术贴钩面和魔术贴毛面连接的粘贴位置可以调节托臀柱6与基枕1的距离,所述基枕1底面下还设有增高垫7,增高垫7上表面为倾斜面,倾斜角度为 15° ,增高垫7的上下表面均设有防滑凸点,以增大摩擦力,增高垫7可置于所

述基枕1下方,使基枕1的倾斜角度可在 15° 至 30° 之间调节,增高垫7的下表面设有拉链,方便拆卸和清洗,保证婴儿所处环境卫生干净。

[0025] 所述多向调节可翻折的防吐奶枕在使用过程中,基枕1上表面的倾斜面可使婴儿躺下时处于倾斜状态,让婴儿上半身高于下半身,防止婴儿吐奶,若婴儿需要平躺时,将左侧挡枕4和右侧挡枕5通过弹性带8套于基枕1上形成婴儿保护挡板,左侧挡枕4和右侧挡枕5可以防止婴儿从基枕1上滑落,所述左侧挡枕4和右侧挡枕5的上下位置可通过弹性带挡布12在弹性带8上进行上下滑动调节,左侧挡枕4和右侧挡枕5的左右位置可通过弹性带8在基枕1上左右进行微调;另外,所述左侧挡枕4和右侧挡枕5均包括通过侧档枕连接布10连接的下部档枕2和上部档枕3,婴儿需要侧卧时可以折叠上部档枕3;当婴儿需要右侧卧时,将所述左侧挡枕4中的上部档枕3向内翻折至与下部档枕2齐平,折叠后的左侧挡枕4长度减为原来的 $1/2$,留给婴儿手部与腿部自由活动的空间,所述左侧挡枕4和右侧挡枕5可通过穿有弹性带8的弹性带挡布12在弹性带8上进行上下滑动,使得左侧挡枕4在婴儿身体中间位置,将右侧挡枕5抵在婴儿背部,支撑婴儿背部,左侧挡枕4支撑婴儿正面防止婴儿正面翻倒影响呼吸,可根据婴儿体型和睡姿,调节左侧挡枕4和右侧挡枕5的上下位置以及左右位置;同理婴儿需要左侧卧时折叠右侧挡枕5即可;当婴儿所需的基枕1的宽度较小时,可将两侧的上部档枕3均向内侧翻折 180° 至与下部档枕2齐平,同时通过所述弹性带8微调左侧挡枕4和右侧挡枕5之间的距离以获得合适的基枕1宽度,所述左侧挡枕4和右侧挡枕5可通过穿有弹性带8的弹性带挡布12在弹性带8上进行上下滑动以适应不同体型和睡姿的婴儿。

[0026] 本实用新型的基枕1上表面设有相同的左侧挡枕4和右侧挡枕5,左侧挡枕4和右侧挡枕5均分为外形相同的上下两部分,为适应婴儿左右侧卧睡姿需求的不同,左侧挡枕4和右侧挡枕5可分别调节长短,同时调节间距,以保证婴儿背部和正面均有舒适支撑,左侧挡枕4和右侧挡枕5可以在弹性带8上滑动,以适合不同的婴儿体型和睡姿需求;增高垫7置于所述基枕1下方使所述基枕1的倾斜角度可在 15° 至 30° 之间调节,从而满足宝宝的长期使用需求。

[0027] 上面对本专利的较佳实施方式作了详细说明,但是本专利并不限于上述实施方式,在本领域的普通技术人员所具备的知识范围内,还可以在不脱离本专利宗旨的前提下作出各种变化。

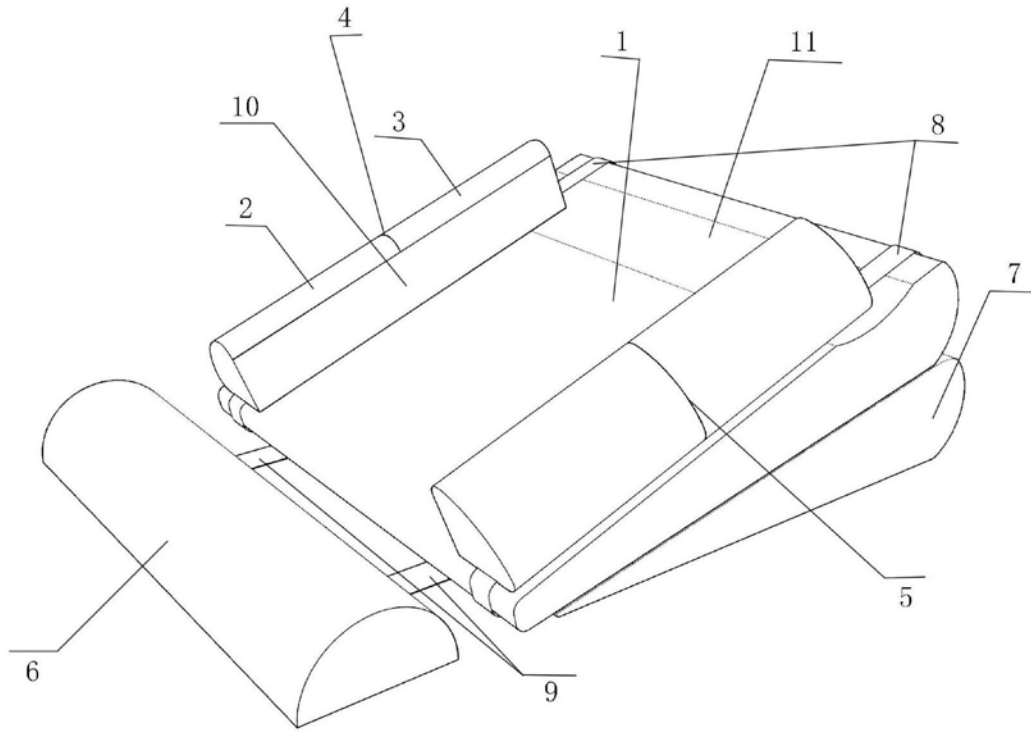


图1

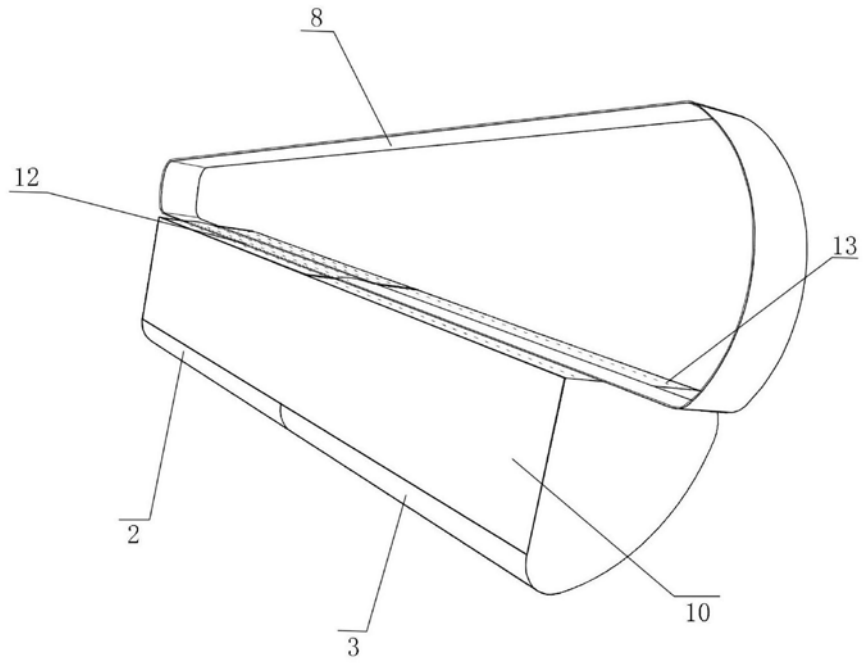


图2

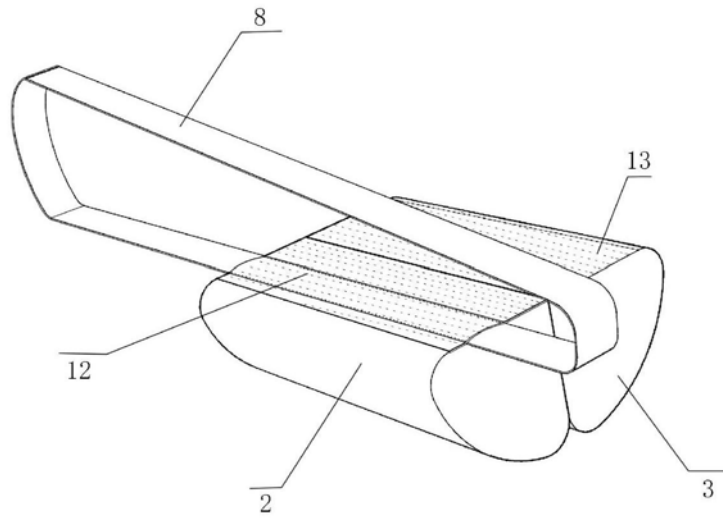


图3

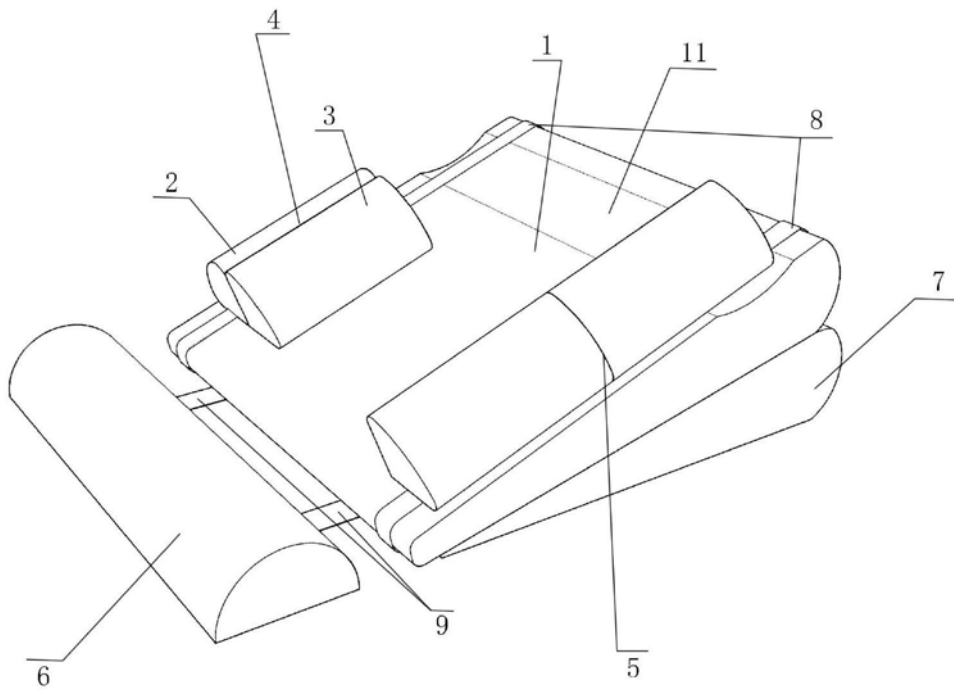


图4

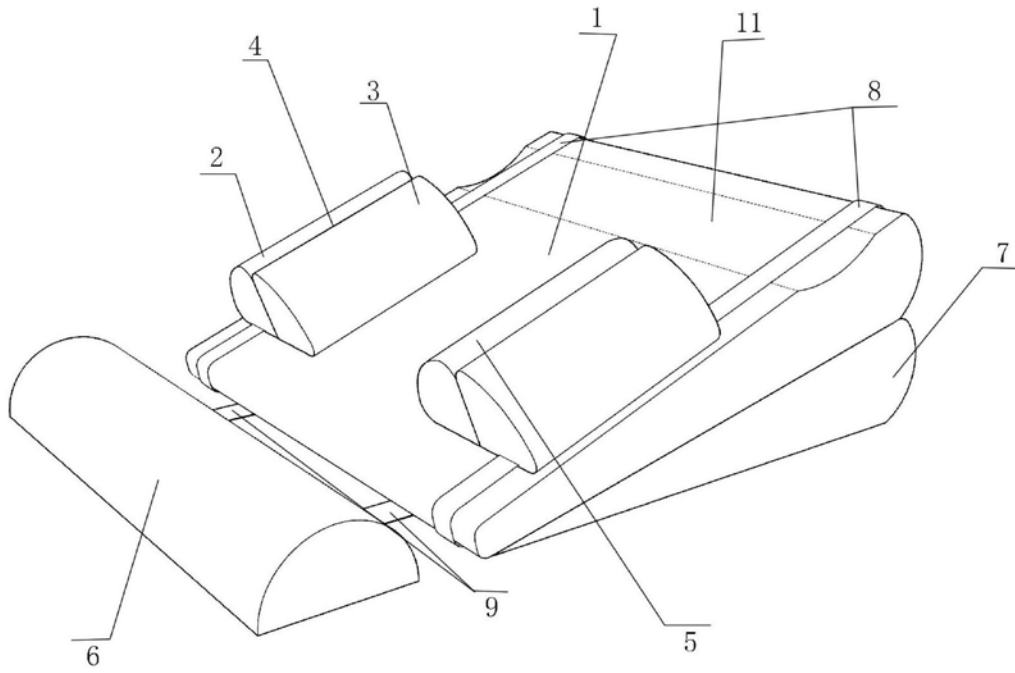


图5