



(12)发明专利申请

(10)申请公布号 CN 109275255 A

(43)申请公布日 2019.01.25

(21)申请号 201811266208.2

(22)申请日 2018.10.29

(71)申请人 同方威视技术股份有限公司
地址 100084 北京市海淀区双清路同方大厦A座2层

(72)发明人 刘晋升 刘耀红 贾玮 阎忻水 李伟

(74)专利代理机构 中国国际贸易促进委员会专利商标事务所 11038
代理人 张海强 许蓓

(51)Int.Cl.
H05H 7/00(2006.01)

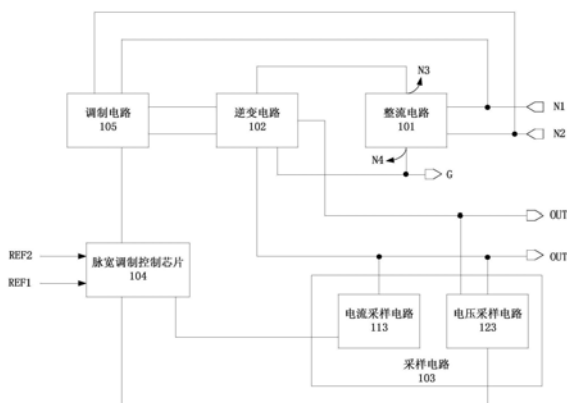
权利要求书2页 说明书8页 附图3页

(54)发明名称

用于电子加速器的灯丝电源和电子加速器

(57)摘要

本公开提供一种用于电子加速器的灯丝电源和电子加速器,灯丝电源包括:整流电路,被配置为将工频交流电压信号转换为直流电压信号;逆变电路,被配置为将直流电压信号转换为交流电压信号并输出;采样电路,被配置为对逆变电路输出的电流信号和电压信号中的至少一个进行采样,以得到电流和电压采样信号中的至少一个;脉宽调制控制芯片,被配置为调整输出的脉宽调制信号的占空比,直至电流采样信号等于基准电流信号的电压,或电压采样信号等于基准电压信号的电压;调制电路,被配置为:根据脉宽调制信号对工频交流电压信号进行调制,以得到调制信号;将工频交流电压信号和调制信号输出到逆变电路,以触发逆变电路将直流电压信号转换为交流电压信号。



1. 一种用于电子加速器的灯丝电源,包括:

整流电路,被配置为将工频交流电压信号转换为直流电压信号;

逆变电路,被配置为将所述直流电压信号转换为交流电压信号并输出;

采样电路,被配置为对所述逆变电路输出的电流信号和电压信号中的至少一个进行采样,以得到电流采样信号和电压采样信号中的至少一个;

脉宽调制控制芯片,被配置为调整输出的脉宽调制信号的占空比,直至所述电流采样信号的电压等于基准电流信号的电压,或者所述电压采样信号的电压等于基准电压信号的电压;

调制电路,被配置为:根据所述脉宽调制信号对所述工频交流电压信号进行调制,以得到调制信号;将所述工频交流电压信号和所述调制信号输出到所述逆变电路,以触发所述逆变电路将所述直流电压信号转换为交流电压信号。

2. 根据权利要求1所述的灯丝电源,其中,所述电流采样信号和所述基准电流信号之间的电压差值的绝对值为第一值,所述电压采样信号和所述基准电压信号之间的电压差值的绝对值为第二值;

所述脉宽调制控制芯片被配置为在所述第一值大于所述第二值的情况下,调整输出的脉宽调制信号的占空比,直至所述电流采样信号等于所述基准电流信号;在所述第一值小于所述第二值的情况下,调整输出的脉宽调制信号的占空比,直至所述电压采样信号等于所述基准电压信号。

3. 根据权利要求1或2所述的灯丝电源,其中,所述工频交流电压信号为第一节点和第二节点之间的电压信号;

所述调制电路包括:

第一采样电阻,所述第一采样电阻的第一端接地,第二端经由第一电阻连接到所述第一节点;

第二采样电阻,所述第二采样电阻的第一端接地,第二端经由第二电阻连接到所述整流电路的第一直流输出端;

第三采样电阻,所述第三采样电阻的第一端接地,第二端经由第三电阻连接到所述第二节点;

第一与非门,所述第一与非门的第一输入端连接到所述第一采样电阻的第二端,第二输入端用于接收电源电压信号,第三输入端连接到所述第二采样电阻的第二端,输出端用于输出所述工频交流电压信号;

第二与非门,所述第二与非门的第一输入端连接到所述第三采样电阻的第二端,第二输入端用于接收所述电源电压信号,第三输入端连接到所述第二采样电阻的第二端,输出端用于输出所述工频交流电压信号;

第三与非门,所述第三与非门的第一输入端和第二输入端连接到所述第一与非门的输出端;

第四与非门,所述第四与非门的第一输入端和第二输入端连接到所述第二与非门的输出端;

第五与非门,所述第五与非门的第一输入端连接到所述第三与非门的输出端,第二输入端用于接收所述脉宽调制信号,输出端用于输出所述调制信号;

第六与非门,所述第六与非门的第一输入端连接到所述第四与非门的输出端,第二输入端用于接收所述脉宽调制信号,输出端用于输出所述调制信号。

4. 根据权利要求3所述的灯丝电源,其中,所述第一与非门的输出端连接到所述第二与非门的第四输入端,所述第二与非门的输出端连接到所述第一与非门的第四输入端。

5. 根据权利要求3所述的灯丝电源,还包括:

软启动电路,被配置为在所述第三与非门和所述第四与非门均不输出所述调制信号的情况下,控制所述脉宽调制控制芯片不输出所述脉宽调制信号。

6. 根据权利要求5所述的灯丝电源,其中,所述软启动电路包括:

第一二极管,所述第一二极管的第一端连接到所述三与非门的输出端;

第二二极管,所述第二二极管的第一端连接到所述第四与非门的输出端;

第一晶体管,所述第一晶体的控制电极经由第四电阻连接到所述第一二极管的第二端和所述第二二极管的第二端,第一电极接地;

第三二极管,所述第三二极管的第一端连接到所述第一晶体的第二电极、且经由第五电阻连接到第一电压端,第二端连接到所述脉宽调制控制芯片的第一端口;

第二晶体管,所述第二晶体的控制电极经由第六电阻连接到所述第一晶体的第二电极,第一电极接地,第二电极连接到所述脉宽调制控制芯片的第二端口。

7. 根据权利要求3所述的灯丝电源,其中,所述逆变电路包括:

第一开关,所述第一开关的控制电极连接到所述第五与非门的输出端,第一电极连接到所述整流电路的第一直流输出端,第二电极连接到所述逆变电路的第一交流输出端;

第二开关,所述第二开关的控制电极连接到所述第六与非门的输出端,第一电极连接到所述逆变电路的第一交流输出端,第二电极连接到所述整流电路的第二直流输出端;

第三开关,所述第三开关的控制电极连接到所述第二与非门的输出端,第一电极连接到所述整流电路的第一直流输出端,第二电极连接到所述逆变电路的第二交流输出端;

第四开关,所述第四开关的控制电极连接到所述第一与非门的输出端,第一电极连接到所述逆变电路的第二交流输出端,第二电极连接到所述整流电路的第二直流输出端。

8. 根据权利要求7所述的灯丝电源,其中,所述第一开关、所述第二开关、所述第三开关和所述第四开关包括绝缘栅双极型晶体管。

9. 根据权利要求6所述的灯丝电源,其中,所述第一晶体管和所述第二晶体管包括双极晶体管。

10. 根据权利要求1所述的灯丝电源,还包括:

基准信号调制电路,被配置为根据外部输入的脉宽调制信号对所述基准电流信号进行调制。

11. 一种电子加速器,包括:如权利要求1-10任意一项所述的用于电子加速器的灯丝电源。

用于电子加速器的灯丝电源和电子加速器

技术领域

[0001] 本公开涉及电子加速器技术领域,尤其涉及一种用于电子加速器的灯丝电源和电子加速器。

背景技术

[0002] 在电子加速器系统中,电子枪在发射电子时,灯丝需要被加热到一定的温度并维持在该温度。灯丝需悬浮在负高压上,以将电子从阴极拉出。

[0003] 传统方式下,为了避免电源功率过大,通常采用逐档增加灯丝电源的电压的方式对灯丝进行加热。例如,灯丝温度较低时,灯丝电阻较小,此时采用较低电压档的电压对灯丝进行加热;灯丝温度升高后,灯丝电阻也增大,此时采用较高电压档的电压对灯丝进行加热。

发明内容

[0004] 发明人注意到,传统的对灯丝进行加热的方式下,由于灯丝电源的电压档位有限,例如通常为3档,这使得在增加电压档时,灯丝电源输出的电流变化较大,会对灯丝产生较大冲击,降低了灯丝的寿命。

[0005] 为了解决上述问题,本公开实施例提供了如下技术方案。

[0006] 根据本公开实施例的一方面,提供一种用于电子加速器的灯丝电源,包括:整流电路,被配置为将工频交流电压信号转换为直流电压信号;逆变电路,被配置为将所述直流电压信号转换为交流电压信号并输出;采样电路,被配置为对所述逆变电路输出的电流信号和电压信号中的至少一个进行采样,以得到电流采样信号和电压采样信号中的至少一个;脉宽调制控制芯片,被配置为调整输出的脉宽调制信号的占空比,直至所述电流采样信号的电压等于基准电流信号的电压,或者所述电压采样信号的电压等于基准电压信号的电压;调制电路,被配置为:根据所述脉宽调制信号对所述工频交流电压信号进行调制,以得到调制信号;将所述工频交流电压信号和所述调制信号输出到所述逆变电路,以触发所述逆变电路将所述直流电压信号转换为交流电压信号。

[0007] 在一些实施例中,所述电流采样信号和所述基准电流信号之间的电压差值的绝对值为第一值,所述电压采样信号和所述基准电压信号之间的电压差值的绝对值为第二值;所述脉宽调制控制芯片被配置为在所述第一值大于所述第二值的情况下,调整输出的脉宽调制信号的占空比,直至所述电流采样信号等于所述基准电流信号;在所述第一值小于所述第二值的情况下,调整输出的脉宽调制信号的占空比,直至所述电压采样信号等于所述基准电压信号。

[0008] 在一些实施例中,所述工频交流电压信号为第一节点和第二节点之间的电压信号;所述调制电路包括:第一采样电阻,所述第一采样电阻的第一端接地,第二端经由第一电阻连接到所述第一节点;第二采样电阻,所述第二采样电阻的第一端接地,第二端经由第二电阻连接到所述整流电路的第一直流输出端;第三采样电阻,所述第三采样电阻的第一

端接地,第二端经由第三电阻连接到所述第二节点;第一与非门,所述第一与非门的第一输入端连接到所述第一采样电阻的第二端,第二输入端用于接收电源电压信号,第三输入端连接到所述第二采样电阻的第二端,输出端用于输出所述工频交流电压信号;第二与非门,所述第二与非门的第一输入端连接到所述第三采样电阻的第二端,第二输入端用于接收所述电源电压信号,第三输入端连接到所述第二采样电阻的第二端,输出端用于输出所述工频交流电压信号;第三与非门,所述第三与非门的第一输入端和第二输入端连接到所述第一与非门的输出端;第四与非门,所述第四与非门的第一输入端和第二输入端连接到所述第二与非门的输出端;第五与非门,所述第五与非门的第一输入端连接到所述第三与非门的输出端,第二输入端用于接收所述脉宽调制信号,输出端用于输出所述调制信号;第六与非门,所述第六与非门的第一输入端连接到所述第四与非门的输出端,第二输入端用于接收所述脉宽调制信号,输出端用于输出所述调制信号。

[0009] 在一些实施例中,所述第一与非门的输出端连接到所述第二与非门的第四输入端,所述第二与非门的输出端连接到所述第一与非门的第四输入端。

[0010] 在一些实施例中,所述灯丝电源还包括:软启动电路,被配置为在所述第三与非门和所述第四与非门均不输出所述调制信号的情况下,控制所述脉宽调制控制芯片不输出所述脉宽调制信号。

[0011] 在一些实施例中,所述软启动电路包括:第一二极管,所述第一二极管的第一端连接到所述三与非门的输出端;第二二极管,所述第二二极管的第一端连接到所述第四与非门的输出端;第一晶体管,所述第一晶体的控制电极经由第四电阻连接到所述第一二极管的第二端和所述第二二极管的第二端,第一电极接地;第三二极管,所述第三二极管的第一端连接到所述第一晶体的第二电极、且经由第五电阻连接到第一电压端,第二端连接到所述脉宽调制控制芯片的第一端口;第二晶体管,所述第二晶体的控制电极经由第六电阻连接到所述第一晶体的第二电极,第一电极接地,第二电极连接到所述脉宽调制控制芯片的第二端口。

[0012] 在一些实施例中,所述逆变电路包括:第一开关,所述第一开关的控制电极连接到所述第五与非门的输出端,第一电极连接到所述整流电路的第一直流输出端,第二电极连接到所述逆变电路的第一交流输出端;第二开关,所述第二开关的控制电极连接到所述第六与非门的输出端,第一电极连接到所述逆变电路的第一交流输出端,第二电极连接到所述整流电路的第二直流输出端;第三开关,所述第三开关的控制电极连接到所述第二与非门的输出端,第一电极连接到所述整流电路的第一直流输出端,第二电极连接到所述逆变电路的第二交流输出端;第四开关,所述第四开关的控制电极连接到所述第一与非门的输出端,第一电极连接到所述逆变电路的第二交流输出端,第二电极连接到所述整流电路的第二直流输出端。

[0013] 在一些实施例中,所述第一开关、所述第二开关、所述第三开关和所述第四开关包括绝缘栅双极型晶体管。

[0014] 在一些实施例中,所述第一晶体管和所述第二晶体管包括双极晶体管。

[0015] 在一些实施例中,所述灯丝电源还包括:基准信号调制电路,被配置为根据外部输入的脉宽调制信号对所述基准电流信号进行调制。

[0016] 根据本公开实施例的另一方面,提供一种电子加速器,包括上述任意一个实施例

所述的用于电子加速器的灯丝电源。

[0017] 本公开实施例提供的灯丝电源中,脉宽调制控制芯片调整输出的脉宽调制信号的占空比,直至电流采样信号等于基准电流信号,或者电压采样信号的电压等于基准电压信号的电压。调制电路根据脉宽调制信号对工频交流电压信号进行调制后得到调制信号。调制电路将工频交流电压信号和调制信号输出到逆变电路,可以触发逆变电路将直流电压信号转换为交流电压信号。这样的灯丝电源可以输出与工频交流电压信号同步的恒定电流或恒定电压。由于灯丝电源采用工频交流电(市电)作为功率源,无需升压的直流功率源或笨重的调压变压器,即可输出不同的电压,例如0-220V之间的任意电压。另外,灯丝电源可以输出恒定的电流,避免了在对灯丝进行加热过程中对灯丝造成的冲击,提高了灯丝电源的可靠性。

[0018] 通过以下参照附图对本公开的示例性实施例的详细描述,本公开的其它特征、方面及其优点将会变得清楚。

附图说明

[0019] 附图构成本说明书的一部分,其描述了本公开的示例性实施例,并且连同说明书一起用于解释本公开的原理,在附图中:

[0020] 图1是根据本公开一些实施例的用于电子加速器的灯丝电源的结构示意图;

[0021] 图2是根据本公开另一些实施例的用于电子加速器的灯丝电源的部分电路的结构示意图;

[0022] 图3是根据本公开又一些实施例的用于电子加速器的灯丝电源的部分电路的结构示意图;

[0023] 图4是根据本公开再一些实施例的用于电子加速器的灯丝电源的部分电路的结构示意图。

[0024] 应当明白,附图中所示出的各个部分的尺寸并不是按照实际的比例关系绘制的。此外,相同或类似的参考标号表示相同或类似的构件。

具体实施方式

[0025] 现在将参照附图来详细描述本公开的各种示例性实施例。对示例性实施例的描述仅仅是说明性的,决不作为对本公开及其应用或使用的任何限制。本公开可以以许多不同的形式实现,不限于这里所述的实施例。提供这些实施例是为了使本公开透彻且完整,并且向本领域技术人员充分表达本公开的范围。应注意到:除非另外具体说明,否则在这些实施例中阐述的部件和步骤的相对布置、材料的组分、数字表达式和数值应被解释为仅仅是示例性的,而不是作为限制。

[0026] 本公开中使用的“第一”、“第二”以及类似的词语并不表示任何顺序、数量或者重要性,而只是用来区分不同的部分。“包括”或者“包含”等类似的词语意指在该词前的要素涵盖在该词后列举的要素,并不排除也涵盖其他要素的可能。“上”、“下”等仅用于表示相对位置关系,当被描述对象的绝对位置改变后,则该相对位置关系也可能相应地改变。

[0027] 在本公开中,当描述到特定部件位于第一部件和第二部件之间时,在该特定部件与第一部件或第二部件之间可以存在居间部件,也可以不存在居间部件。当描述到特定部

件连接其它部件时,该特定部件可以与所述其它部件直接连接而不具有居间部件,也可以不与所述其它部件直接连接而具有居间部件。

[0028] 本公开使用的所有术语(包括技术术语或者科学术语)与本公开所属领域的普通技术人员理解的含义相同,除非另外特别定义。还应当理解,在诸如通用字典中定义的术语应当被解释为具有与它们在相关技术的上下文中的含义相一致的含义,而不应用理想化或极度形式化的意义来解释,除非这里明确地这样定义。

[0029] 对于相关领域普通技术人员已知的技术、方法和设备可能不作详细讨论,但在适当情况下,所述技术、方法和设备应当被视为说明书的一部分。

[0030] 图1是根据本公开一些实施例的用于电子加速器的灯丝电源的结构示意图。

[0031] 如图1所示,灯丝电源可以包括整流电路101、逆变电路102、采样电路103、脉宽调制控制芯片104和调制电路105。

[0032] 整流电路101被配置为将工频交流电压信号(例如电压为220V,频率为50Hz)转换为直流电压信号。这里,工频交流电压信号为第一节点N1和第二节点N2之间的电压信号,直流电压信号为整流电路101的第一直流输出端N3和第二直流输出端N4之间的电压信号。例如,第二直流输出端N4可以接地。

[0033] 逆变电路102被配置为将直流电压信号转换为交流电压信号并输出,例如通过逆变电路102的第一交流输出端OUT1和第二交流输出端OUT2输出。应理解,第一交流输出端OUT1和第二交流输出端OUT2也是灯丝电源的输出端。在一些实施例中,灯丝电源还可以包括并联在整流电路101和逆变电路102之间的滤波电容(图中未示出)。

[0034] 采样电路103被配置为对逆变电路102输出的电流信号和电压信号中的至少一个进行采样,以得到电流采样信号和电压采样信号中的至少一个。例如,采样电路103可以包括电流采样电路113和电压采样电路123中的至少一个。电流采样电路113被配置为对逆变电路102输出的电流信号进行采样,以得到电流采样信号。电压采样电路123被配置为对逆变电路102输出的电压信号进行采样,以得到电压采样信号。应理解,这里的电流采样信号为能够反映逆变电路102输出的电流信号的电压信号。

[0035] 脉宽调制控制芯片104被配置为调整输出的脉宽调制信号的占空比,直至电流采样信号等于基准电流信号REF1,或者电压采样信号等于基准电压信号REF2。在一些实施例中,脉宽调制控制芯片104例如可以是LT494脉宽调制控制芯片。

[0036] 这里,基准电流信号REF1和基准电压信号REF2可以根据实际需求进行设定的。例如,在用户通过电位器调整的灯丝电源输出的期望电流和期望电压后,反映期望电流的基准电流信号REF1和反映期望电压的基准电压信号REF2即可确定。

[0037] 在一些实施例中,采样电路103被配置为仅对逆变电路102输出的电流信号进行采样,以得到电流采样信号。这种情况下,脉宽调制控制芯片104被配置为调整输出的脉宽调制信号的占空比,直至电流采样信号等于基准电流信号REF1。

[0038] 在另一些实施例中,采样电路103被配置为仅对逆变电路102输出的电压信号进行采样,以得到电压采样信号。这种情况下,脉宽调制控制芯片104被配置为调整输出的脉宽调制信号的占空比,直至电压采样信号等于基准电压信号REF2。

[0039] 在又一些实施例中,采样电路103被配置为对逆变电路102输出的电流信号和电压信号进行采样,以得到电流采样信号和电压采样信号。这种情况下,脉宽调制控制芯片104

被配置为调整输出的脉宽调制信号的占空比,直至电流采样信号等于基准电流信号REF1,或者电压采样信号等于基准电压信号REF2。这种情况下,在调整输出的脉宽调制信号的占空比后,电流采样信号和电压采样信号均会发生变化。只要满足下列条件之一:电流采样信号等于基准电流信号REF1、电压采样信号等于基准电压信号REF2,脉宽调制控制芯片104就不再调整输出的脉宽调制信号的占空比。

[0040] 调制电路105被配置为根据脉宽调制控制芯片104输出的脉宽调制信号对工频交流电压信号进行调制,以得到调制信号;将工频交流电压信号和调制信号输出到逆变电路102,以触发逆变电路102将直流电压信号转换为交流电压信号。

[0041] 上述实施例中,脉宽调制控制芯片调整输出的脉宽调制信号的占空比,直至电流采样信号等于基准电流信号,或者电压采样信号的电压等于基准电压信号的电压。调制电路根据脉宽调制信号对工频交流电压信号进行调制后得到调制信号。调制电路将工频交流电压信号和调制信号输出到逆变电路,可以触发逆变电路将直流电压信号转换为交流电压信号。这样的灯丝电源可以输出与工频交流电压信号同步的恒定电流或恒定电压。

[0042] 本公开实施例提供的灯丝电源采用工频交流电(市电)作为功率源,无需升压的直流功率源或笨重的调压变压器,即可输出不同的电压。另外,灯丝电源可以输出恒定的电流,避免了在对灯丝进行加热过程中对灯丝造成的冲击,提高了灯丝电源的可靠性。

[0043] 本公开实施例提供的灯丝电源可用于对电子枪灯丝、磁控管灯丝或速调管灯丝等进行加热。

[0044] 在一些实施例中,采样电路103被配置为对逆变电路102输出的电流信号和电压信号进行采样,以得到电流采样信号和电压采样信号。假设电流采样信号和基准电流信号REF1之间的电压差值的绝对值为第一值,电压采样信号和基准电压信号REF2之间的电压差值的绝对值为第二值。脉宽调制控制芯片105可以被配置为在第一值大于第二值的情况下,调整输出的脉宽调制信号的占空比,直至电流采样信号等于基准电流信号;在第一值小于第二值的情况下,调整输出的脉宽调制信号的占空比,直至电压采样信号等于基准电压信号。

[0045] 例如,如果电流采样信号的电压等于基准电流信号REF1的电压,而电压采样信号的电压小于基准电压信号REF2的电压,则不再调整脉宽调制信号的占空比;又例如,如果电压采样信号的电压等于基准电压信号REF2的电压,而电流采样信号的电压小于基准电流信号REF1的电压,则不再调整脉宽调制信号的占空比。

[0046] 图2是根据本公开另一些实施例的用于电子加速器的灯丝电源的部分电路的结构示意图。

[0047] 如图2所示,调制电路105包括第一采样电阻R1、第二采样电阻R2、第三采样电阻R3、第一与非门U1、第二与非门U2、第三与非门U3、第四与非门U4、第五与非门U5和第六与非门U6。

[0048] 第一采样电阻R1的第一端接地G,第二端经由第一电阻r1连接到第一节点N1。在一些实施例中,第一采样电阻R1的两端可以并联有滤波电容C1和稳压管V1中的至少一个。

[0049] 第二采样电阻R2的第一端接地G,第二端经由第二电阻r2连接到整流电路的第一直流输出端N3。在一些实施例中,第二采样电阻R2的两端可以并联有滤波电容C2。

[0050] 第三采样电阻R3的第一端接地G,第二端经由第三电阻r3连接到第二节点N2。在一

些实施例中,第三采样电阻R3的两端可以并联有滤波电容C3和稳压管V3中的至少一个。

[0051] 第一与非门U1的第一输入端A1连接到第一采样电阻R1的第二端,第二输入端A2用于接收电源电压信号,第三输入端A3连接到第二采样电阻R2的第二端,输出端O1用于输出工频交流电压信号。例如,输出端O1可以经由光耦将工频交流电压信号输出到逆变电路102。

[0052] 例如,调制电路还可以包括第四采样电阻R4,第四采样电阻R4的第一端接地G,第二端(例如可以经由稳压管V4)连接至电源电压端VDD(例如15V)。在某些实施例中,第四采样电阻R4的两端可以并联有滤波电容C4。另外,在电源电压端VDD与稳压管V4之间还可以设置有发光二极管。

[0053] 第二与非门U2的第一输入端B1连接到第三采样电阻R3的第二端,第二输入端B2用于接收电源电压信号,第三输入端B3连接到第二采样电阻R2的第二端,输出端O2用于输出工频交流电压信号。例如,输出端O2可以经由光耦将工频交流电压信号输出到逆变电路102。

[0054] 这里,第一与非门U1和第二与非门U2交替地输出工频交流电压信号,即:第一与非门U1输出工频交流电压信号时,第二与非门U2不输出;第二与非门U2输出工频交流电压信号时,第一与非门U1不输出。为了确保第一与非门U1和第二与非门U2交替地输出工频交流电压信号,在某些实施例中,第一与非门U1的输出端O1可以连接到第二与非门U2的第四输入端B4,第二与非门U2的输出端O2可以连接到第一与非门U1的第四输入端A4。

[0055] 第三与非门U3的第一输入端C1和第二输入端C2连接到第一与非门U1的输出端O1,输出端O3连接到第五与非门U5的第一输入端F1。

[0056] 第四与非门U4的第一输入端D1和第二输入端D2连接到第二与非门U2的输出端O2,输出端O4连接到第六与非门U6的第一输入端F1。

[0057] 第五与非门U5的第一输入端E1连接到第三与非门U3的输出端O3,第二输入端E2用于接收脉宽调制信号,输出端O5用于输出调制信号。例如,输出端O5可以经由光耦将调制信号输出到逆变电路102。

[0058] 第六与非门U6的第一输入端F1连接到第四与非门U4的输出端,第二输入端F2用于接收脉宽调制信号,输出端O6用于输出调制信号。例如,输出端O6可以经由光耦将调制信号输出到逆变电路102。

[0059] 在一些实施例中,调制电路105还可以包括第五采样电阻R5,第五采样电阻R5的第一端接地G,第二端连接到脉宽调制控制芯片104的输出端。

[0060] 这里,第五与非门U5和第六与非门U6交替地输出调制信号。在第一与非门U1输出工频交流电压信号的情况下,第五与非门U5输出调制信号;在第二与非门U2输出工频交流电压信号的情况下,第六与非门U6输出调制信号。工频交流电压信号和调制信号可以触发逆变电路102将直流电压信号转换为交流电压信号。

[0061] 在一些实施例中,参见图2,灯丝电源还可以包括软启动电路106。软启动电路106被配置为在第三与非门U3和第四与非门U4均不输出调制信号的情况下,控制脉宽调制控制芯片104不输出脉宽调制信号。另外,在第三与非门U3和第四与非门U4中的一个输出调制信号、另一个不输出调制信号的情况下,脉宽调制控制芯片104输出脉宽调制信号。

[0062] 图3是根据本公开又一些实施例的用于电子加速器的灯丝电源的部分电路的结构

示意图。

[0063] 如图3所示,软启动电路106包括第一二极管D1、第二二极管D2、第三二极管D3、第一晶体管T1和第二晶体管T2。在一些实施例中,第一晶体管T1和第二晶体管T2可以包括但不限于双极晶体管。

[0064] 第一二极管D1的第一端连接到第三与非门U3的输出端O3,第二端经由第四电阻r4连接到第一晶体管T1的控制电极。第二二极管D2的第一端连接到第四与非门U4的输出端O4,第二端经由第四电阻r4连接到第一晶体管T1的控制电极。第一晶体管T1的控制电极经由第四电阻r4连接到第一二极管D1的第二端和第二二极管D2的第二端,第一电极接地G,第二电极连接到第三二极管D3的第一端。第三二极管D3的第一端连接到第一晶体管T1的第二电极、且经由第五电阻r5连接到第一电压端VDD1(例如5V),第二端连接到脉宽调制控制芯片104的第一端口1(简称端口1)。第二晶体管T2的控制电极经由第六电阻r6连接到第一晶体管T1的第二电极,第一电极接地,第二电极连接到脉宽调制控制芯片104的第二端口2(简称端口2)。

[0065] 需要指出的是,图3还示出了设置在脉宽调制控制芯片104的端口14和地G之间的电位器RP1和电位器RP2。端口14与地G之间为脉宽调制控制芯片104输出的参考电压Vref,例如为5V。通过电位器RP1可以调节灯丝电源输出的期望电流,通过电位器RP2可以调节灯丝电源输出的期望电压。第二晶体管T2的第二电极可以经由电位器RP1和第七电阻r7连接到脉宽调制控制芯片104的端口2。

[0066] 应理解,虽然图3被示出为在端口2与端口3之间、以及在端口15和端口3之间设置有电阻和电容,但这并非是限制性的。

[0067] 在某些情况下,从阴极发出的电子会被反向加速回到阴极,这部分电子被称为反轰电子。在反轰电子很多的情况下,反轰电子产生的温度能维持灯丝所需要的温度,此时需要降低灯丝电源的电流,俗称“灯丝电流退档”。

[0068] 在一些实施例中,参见图3,灯丝电源还可以包括基准信号调制电路107,被配置为根据外部输入的脉宽调制信号filPWM对基准电流信号进行调制,进而可以控制灯丝电源输出的电流,例如减小灯丝电源输出的电流。这样的方式能够更精确地控制灯丝电源输出的电流。

[0069] 例如,基准信号调制电路107可以包括光耦U7,光耦U7的第一输入端I1经由第八电阻r8连接到外部输入端,第二输入端I2连接到第二电压端VDD2,第一输出端O71连接到脉宽调制控制芯片104(例如端口14),第二输出端O72可以依次经由第九电阻r9、电位器RP1和第七电阻r7连接到端口2。

[0070] 在一些实施例中,参见图3,灯丝电源还可以包括连接在逆变电路102和脉宽调制控制芯片104之间的过流保护电路。过流保护电路包括第十电阻r10和第三晶体管T3。第三晶体管T3的控制电极经由第十电阻r10连接到逆变电路102,第一电极接地G,第二电极连接到端口5。

[0071] 图4是根据本公开再一些实施例的用于电子加速器的灯丝电源的部分电路的结构示意图。

[0072] 如图4所示,逆变电路102包括第一开关Q1、第二开关Q2、第三开关Q3和第四开关Q4。在一些实施例中,第一开关Q1、第二开关Q2、第三开关Q3和第四开关Q4包括但不限于绝

缘栅双极型晶体管 (IGBT)。

[0073] 第一开关Q1的控制电极(例如经由光耦)连接到第五与非门U5的输出端O5,第一电极连接到整流电路101的第一直流输出端N3,第二电极连接到逆变电路102的第一交流输出端M1。

[0074] 第二开关Q2的控制电极(例如经由光耦)连接到第六与非门U6的输出端O6,第一电极连接到逆变电路102的第一交流输出端,第二电极(例如经由第十一电阻r11)连接到整流电路101的第二直流输出端N4。

[0075] 第三开关Q3的控制电极(例如经由光耦)连接到第二与非门U2的输出端O2,第一电极连接到整流电路101的第一直流输出端N3,第二电极连接到逆变电路102的第二交流输出端M2。

[0076] 第四开关Q4的控制电极(例如经由光耦)连接到第一与非门U1的输出端O1,第一电极连接到逆变电路102的第二交流输出端M2,第二电极(例如经由第十一电阻r11)连接到整流电路101的第二直流输出端N4。

[0077] 在一些实施例中,参见图4,逆变电路102还可以包括至少一个保护电路112。下面以第一开关Q1为例对保护电路112进行介绍,其他保护电路112与相应开关的连接关系类似。

[0078] 保护电路包括电阻r12、电阻r13、二极管D4和稳压管V4。电阻r12的第一端、二极管D4的第一端、电阻r13的第一端和稳压管V4的第一端连接到第一开关Q1的控制电极,电阻r14的第二端和二极管D4的第二端(例如经由光耦)连接到第五与非门U5的输出端O5,电阻r13的第二端和稳压管V4的第二端连接到第一开关Q1的第二电极。

[0079] 本公开还提供了一种电子加速器,电子加速器可以包括上述任意一个实施例的用于电子加速器的灯丝电源。

[0080] 至此,已经详细描述了本公开的各实施例。为了避免遮蔽本公开的构思,没有描述本领域所公知的一些细节。本领域技术人员根据上面的描述,完全可以明白如何实施这里公开的技术方案。

[0081] 虽然已经通过示例对本公开的一些特定实施例进行了详细说明,但是本领域的技术人员应该理解,以上示例仅是为了进行说明,而不是为了限制本公开的范围。本领域的技术人员应该理解,可在不脱离本公开的范围和精神的情况下,对以上实施例进行修改或者对部分技术特征进行等同替换。本公开的范围由所附权利要求来限定。

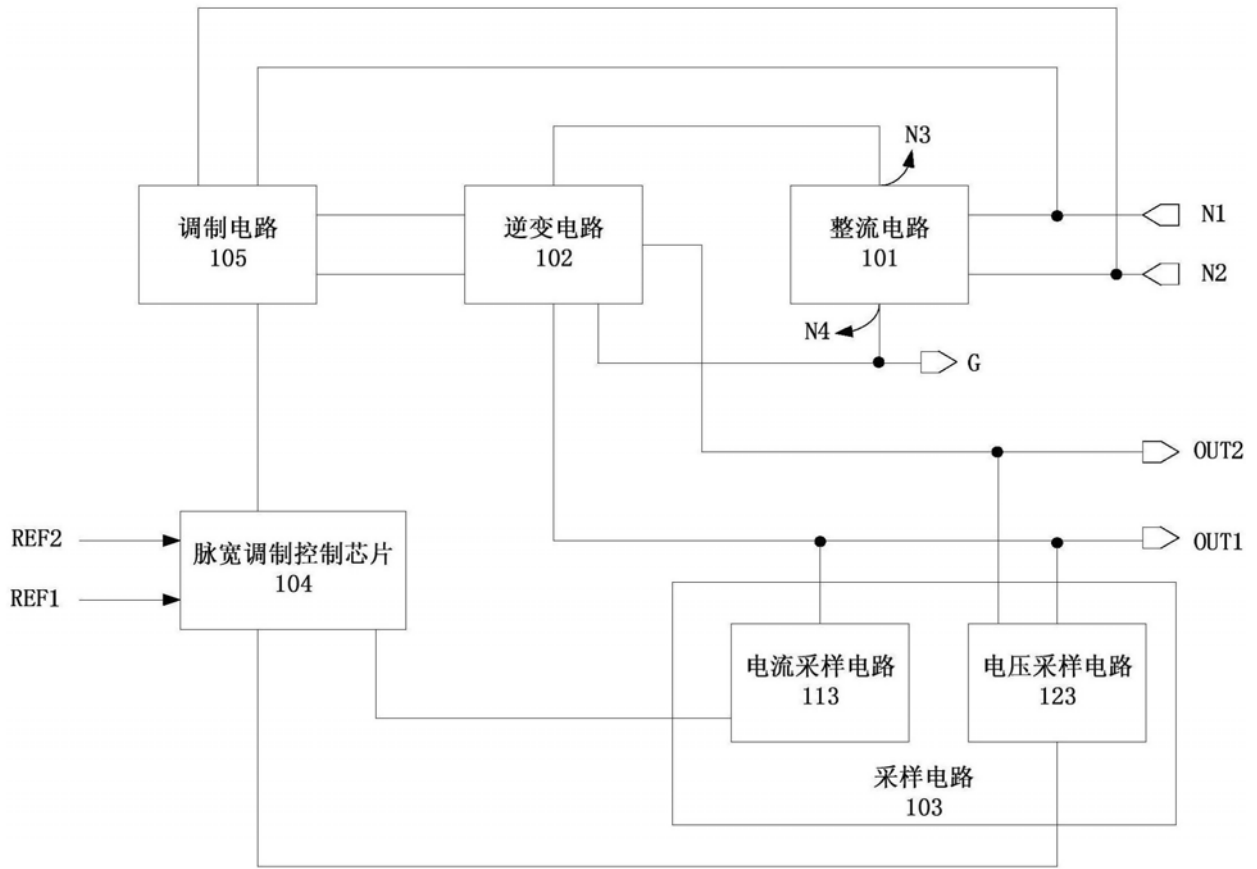


图1

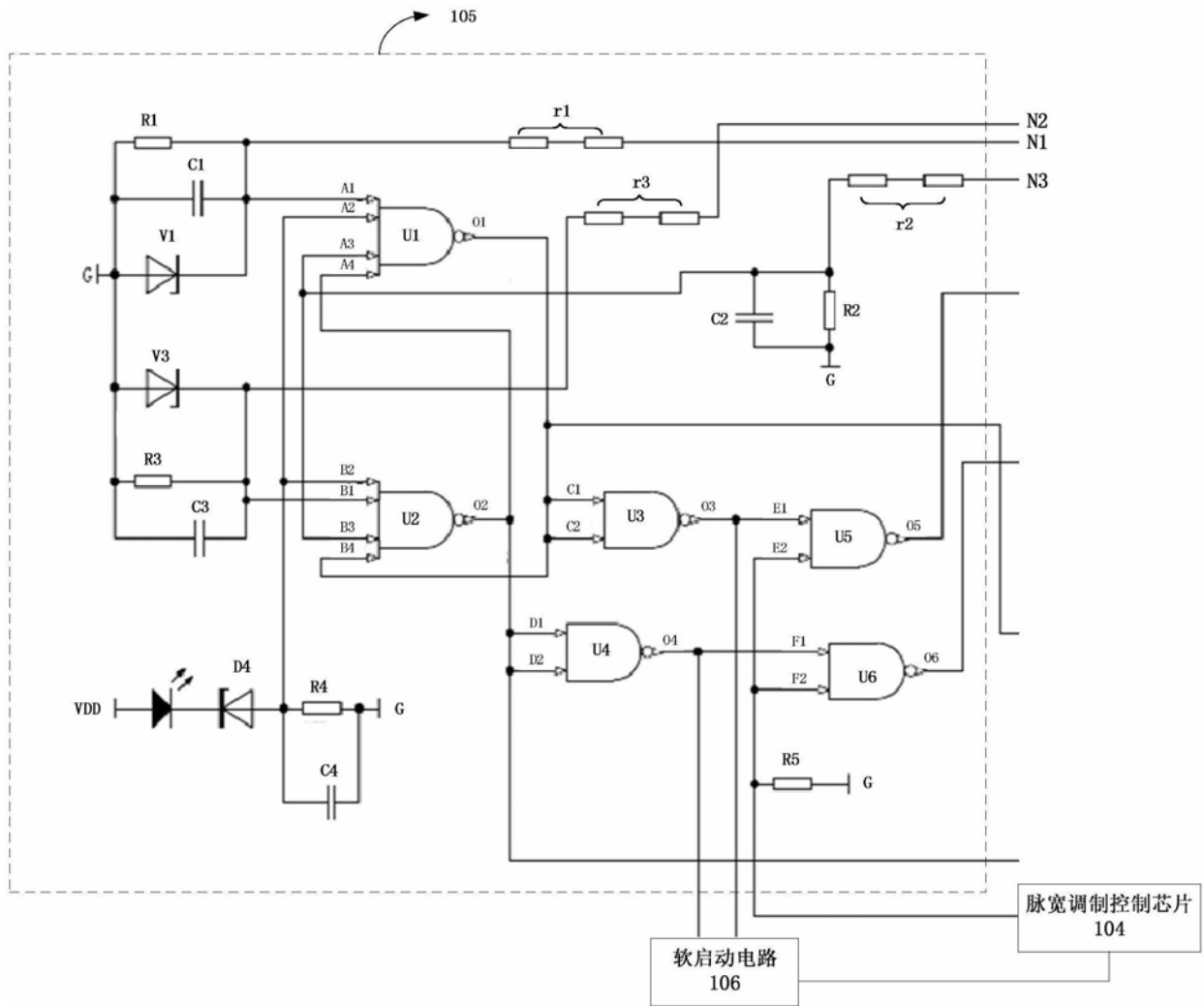


图2

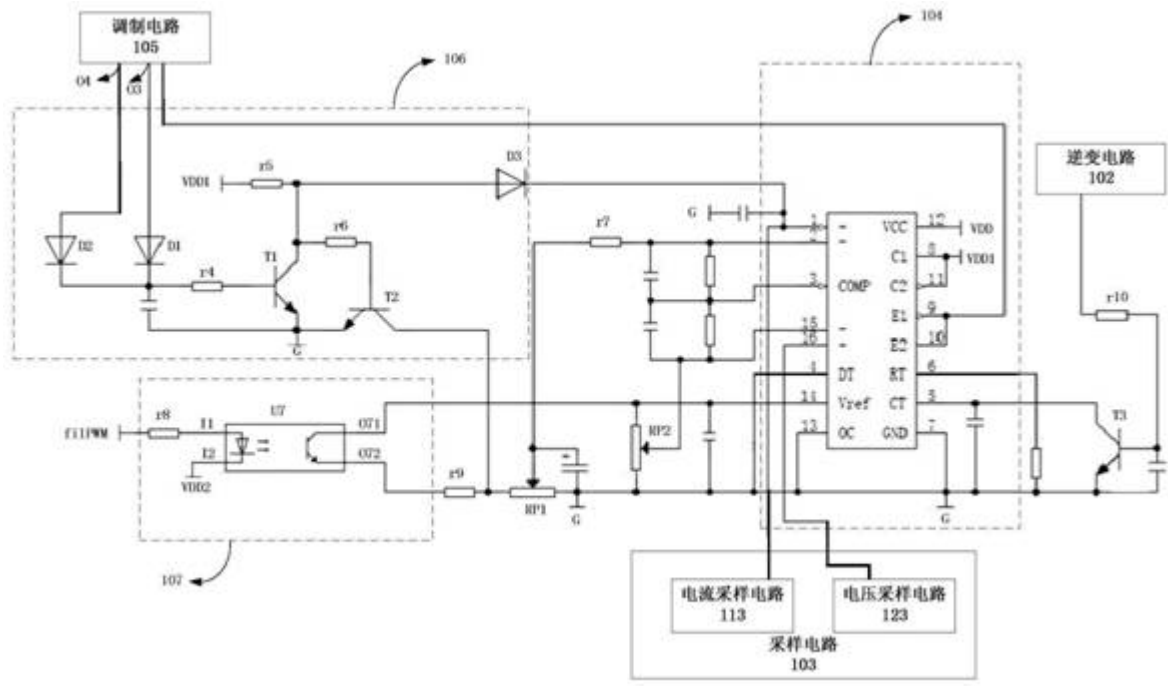


图3

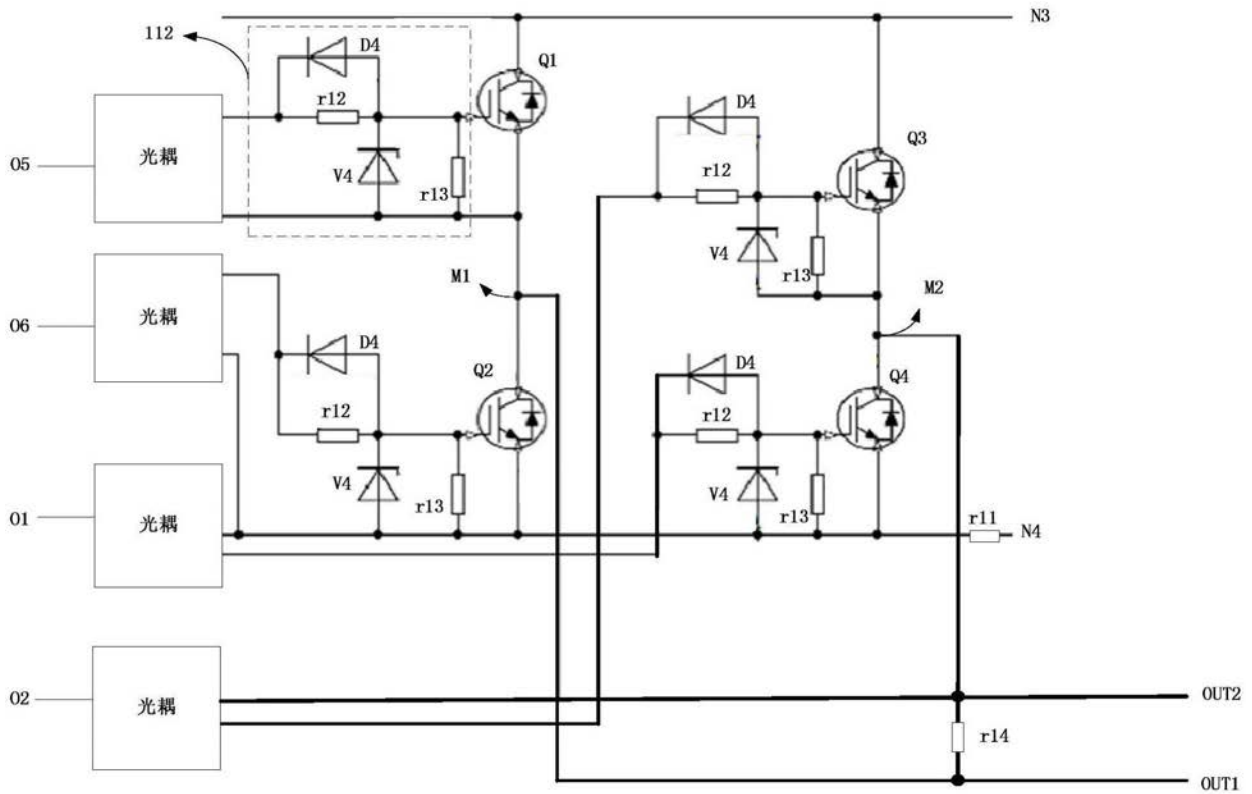


图4