



(12) 发明专利

(10) 授权公告号 CN 101278605 B

(45) 授权公告日 2011.05.25

(21) 申请号 200680036134.2

(22) 申请日 2006.07.28

(30) 优先权数据

60/703,330 2005.07.28 US

(85) PCT申请进入国家阶段日

2008.03.28

(86) PCT申请的申请数据

PCT/US2006/029153 2006.07.28

(87) PCT申请的公布数据

W02007/016224 EN 2007.02.08

(73) 专利权人 维尔克工业有限公司

地址 荷属安的列斯群岛库拉索

(72) 发明人 霍华德·A·金斯福德

克里斯特尔·费里

威廉·P·克卢恩 马克·A·克拉纳

布赖恩·布莱克蒙

(74) 专利代理机构 北京市柳沈律师事务所

11105

代理人 肖鹂

(51) Int. Cl.

H05K 1/18 (2006.01)

H05K 3/32 (2006.01)

H05K 3/00 (2006.01)

H05K 7/20 (2006.01)

H05K 1/02 (2006.01)

F21V 19/00 (2006.01)

(56) 对比文件

CN 1618091 A, 2005.05.18, 全文.

US 2004/0037079 A1, 2004.02.26, 全文.

EP 1473978 A1, 2004.11.03, 全文.

US 2003/0179548 A1, 2003.09.25, 全文.

US 2004/0016565 A1, 2004.01.29, 全文.

审查员 朱丽娜

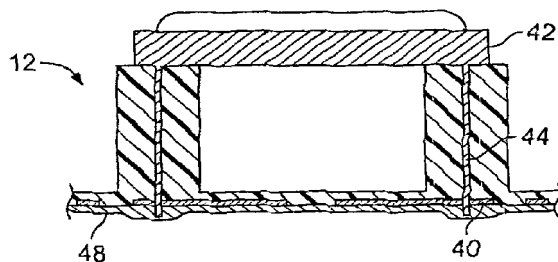
权利要求书 3 页 说明书 10 页 附图 16 页

(54) 发明名称

用于照明安装的柔性电路和制造这种柔性电路的方法

(57) 摘要

一种柔性电路包括具有整体模制的安装结构的滚压模制热塑性树脂基部片,所述安装结构定位成将发光装置接纳在照明位置。该安装结构包括构造成接纳发光装置的销的销插座。导电部分由树脂基部承载,该导电部分定位成电连接至所述发光装置的导体。另一柔性电路承载分离的基层电路芯片和从承载互联各芯片的导电迹线的树脂带的表面延伸的固紧件元件的区域。



1. 用于照明安装的一种柔性电路,包括:

具有整体模制的安装结构的滚压模制热塑性树脂基部片,所述安装结构设置成容纳发光装置,该安装结构包括与基部整体模制的并且从基部向外伸出的装置插座,并且所述装置插座构造以用于接纳发光装置的销;以及

由树脂基部片承载的导电部分,该导电部分定位成电连接至所述发光装置的导体。

2. 根据权利要求 1 所述的柔性电路,其中,发光装置是发光二极管装置。

3. 根据权利要求 1 所述的柔性电路,还包括与树脂基部片关联并且布置成从所述发光装置的树脂基部片传导热的热管理系统。

4. 根据权利要求 3 所述的柔性电路,其中,热管理系统包括与限定用于对流传热的空气通道的基部片形成整体的模制支座。

5. 根据权利要求 3 所述的柔性电路,其中,热管理系统包括露出以与所述发光装置接合从而进行热传递的传热部分。

6. 根据权利要求 5 所述的柔性电路,其中所述传热部分包括相改变材料。

7. 根据权利要求 3 所述的柔性电路,其中,树脂基部片包括增加树脂基部片传热性的添加剂。

8. 根据权利要求 7 所述的柔性电路,其中从下述组中选择添加剂:陶瓷颗粒、氮化钛、氮化硼、硅石和氧化铝。

9. 根据权利要求 3 所述的柔性电路,其中,热管理系统包括辐射结构,该结构采用与发光装置接触的材料。

10. 根据权利要求 3 所述的柔性电路,其中,热管理系统包括具有热侧和相关冷侧的 Peltier 接头,热侧的表面面积大于冷侧的表面面积。

11. 根据权利要求 1 所述的柔性电路,其中,树脂基部片包括在高达 85 摄氏度的温度下保存热成形形状的树脂。

12. 根据权利要求 1 所述的柔性电路,其中,所述装置插座是具有销容纳通道的凸起,其延伸至柔性电路中的导体其中之一。

13. 根据权利要求 12 所述的柔性电路,其中,销容纳通道具有粘合涂层和/或其中销容纳通道的横截面尺寸不同于它们所接纳的销的外表面的横截面尺寸。

14. 根据权利要求 1 所述的柔性电路,其中,导电部分暴露在树脂基部片的表面上,或者其中导电部分封装在基部片中。

15. 根据权利要求 1 所述的柔性电路,还包括夹持连接器,该夹持连接器刺穿树脂基部片以将柔性电路电性连接至电源和地。

16. 根据权利要求 1 所述的柔性电路,还包括延伸穿过树脂基部片至导电部分的空隙。

17. 根据权利要求 16 所述的柔性电路,其中该空隙涂覆有导电材料。

18. 根据权利要求 1 所述的柔性电路,还包括连接至树脂基部片的触碰固紧件元件。

19. 根据权利要求 18 所述的柔性电路,其中触碰固紧件元件包括具有可接合头部的凸起固紧件元件和/或其中触碰固紧件元件布置成沿着基部延伸的触碰固紧件元件的纵向连续区域和/或触碰固紧件元件包括具有由树脂基部片封装的表面特征的环形材料。

20. 根据权利要求 1 所述的柔性电路,其中,柔性电路是具有多个安装结构的纵向延伸的柔性电路。

21. 根据权利要求 20 所述的柔性电路,其中,导电部分布置成使得,当基部在安装结构之间被切断以在切断端部之间形成所需的有限长度的带时,导电部分提供从切断端部到安装结构的电连接。

22. 根据权利要求 20 所述的柔性电路,其中,柔性电路还包括沿着基部露出的触碰固紧件元件并且布置成使得每个单独带具有一些触碰固紧件元件,这些元件露出以可释放地将带进行安装。

23. 一种制造用于发光装置的柔性电路的方法,该方法包括:

将可模制的树脂导入临近旋转模制辊的间隙,使得树脂形成连续带形的基部和安装结构,该安装结构由基部支承并且模制成容纳发光二极管装置,该安装结构包括与基部整体模制的并且从基部的平表面向外伸出的装置插座;

将导电部分连接至基部,导电部分定位成电连接至该装置的导体;以及

设置由树脂基部片支承的热管理系统,该热管理系统布置成传导来自于该装置的热量。

24. 根据权利要求 23 所述的方法,其中,将树脂导入能够形成包括销插座的安装结构,所述销插座延伸穿过所述安装结构至所述导电部分。

25. 根据权利要求 23 所述的方法,还包括将传导材料添加至所述插座。

26. 根据权利要求 23 所述的方法,还包括将一系列发光二极管装置连接至带形基部。

27. 根据权利要求 26 所述的方法,其中连接所述系列发光二极管装置包括在将固态树脂从模制辊剥离之后,将具有销的发光二极管设置入插座。

28. 根据权利要求 27 所述的方法,其中设置发光二极管包括将销插入限定在插座中的孔中,使得销接触导体和/或其中设置发光二极管包括将销预热至树脂熔点以上的温度并且将销插入树脂层,使得销接触导体。

29. 根据权利要求 26 所述的方法,其中,连接所述系列发光二极管装置包括将系列发光二极管装置层叠至树脂层和/或其中连接所述系列发光二极管装置包括在将树脂层和相关的模制杆引入柔性光带的层叠压辊间隙之前加热该树脂层。

30. 根据权利要求 23 所述的方法,还包括形成模制杆的区域。

31. 根据权利要求 30 所述的方法,其中形成模制杆的区域包括:

将可模制树脂导入临近旋转模制辊的间隙,使得树脂填充限定在模制辊中的固定腔的区域,以形成模制杆的区域;在模制杆上形成可接合头部;固化该树脂;然后通过从相应腔拉出凸起从而将模制辊的周向表面剥离固化树脂;或者

设置具有第一模制部分和第二模制部分的模具,该第一模制部分包括具有一区域的模制表面,该区域具有从其延伸的固紧件元件腔的阵列,用以模制固紧件元件,该第二模制部分具有与第一模制部分的模制表面对齐以在闭合状态下将构造成接纳用于模制产品的熔融塑料的模制腔限定在其中的模制表面;采用熔融树脂填充模制腔;以及开启该模具从而移去具有模制杆区域的模制产品。

32. 根据权利要求 30 所述的方法,还包括在杆上形成头部,其中,所述头部布置成与环接合,由此形成固紧件元件的区域。

33. 根据权利要求 23 所述的方法,还包括将柔性电路绕在卷绕件上。

34. 根据权利要求 23 所述的方法,还包括将连续带形的基部分离为所需长度的分离的

光带,每个光带包括安装结构。

35. 根据权利要求 23 所述的方法,还包括在带形基部上形成固紧件元件。

36. 根据权利要求 35 所述的方法,其中形成固紧件元件包括促使间隙中的树脂进入其形状适于模制至少固紧件元件的杆的腔阵列,在杆上形成头部,其中,所述头部配置成与环接合。

37. 根据权利要求 36 所述的方法,其中,头部与杆整体模制。

38. 一种柔性电路包括:

具有一个或多个与树脂整体模制的安装结构的电绝缘热塑性树脂的滚压模制基部片,该安装结构限定构造成接纳分离电子部件的销的多个销插座,该安装结构与基部片整体模制并且从基部片向外伸出;以及

由树脂基部承载的导电部分,导电部分定位成电连接至电子部件的销。

用于照明安装的柔性电路和制造这种柔性电路的方法

技术领域

[0001] 本发明涉及电子部件,尤其涉及将发光二极管装置安装在柔性电路上。

[0002] 背景技术

[0003] 发光二极管可安装在柔性电路上以提供装饰性和商业性的照明显示器。该柔性电路向所安装的发光二极管提供机械支承以及控制信号和电能。这种柔性电路和所安装的发光二极管可通过永久或可释放的固紧装置连接至支承结构。

[0004] 需要一种生产用于安装发光二极管和其他分散电子部件的电路的更高效和成本更低的方法。这种电路需要是抗热的,易于使用并且能够实现结构的灵活性。

[0005] 发明内容

[0006] 在本发明的一个方面,用于照明安装的一种柔性电路包括:具有整体模制的安装结构的滚压模制热塑性树脂基部片,所述安装结构定位成将发光装置接纳在照明位置,该安装结构包括构造成接纳发光装置的销的销插座。该柔性电路也包括由树脂基部承载的导电部分,该导电部分定位成电连接至所述发光装置的导体。

[0007] 在本发明的另一方面,一种柔性电路包括:具有整体模制的安装结构的滚压模制热塑性树脂基部片,所述整体模制的安装结构定位成容纳电子装置,该安装结构包括构造成接纳发光装置的销的销插座。该柔性电路也包括由树脂基部承载的导电部分,该导电部分定位成电连接至所述发光装置的导体。

[0008] 在一些实施例中,该柔性电路包括与树脂基部片关联并且布置成从该装置基部传导热的热管理系统。例如,在一些柔性电路中,热管理系统包括与限定用于对流传热的空气通道的基部形成整体的模制支座(standoff)。在另一实例中,在一些柔性电路中,热管理系统包括露出以与发光二极管装置接合从而进行传导热传送的传热部分。在一些情况下,传热部分包括相改变材料。在另一实例中,在一些柔性电路中,树脂基部片包括增加树脂基部片传热性的添加剂,诸如氮化钛、氮化硼、硅石、氧化铝和陶瓷颗粒,增加树脂基部片的导热性。在一些柔性电路中,热管理系统包括辐射结构,该结构采用具有高传热率、与发光二极管装置接触的材料。在一些实施例中,热管理系统包括具有热侧和相关冷侧的Peltier接头,热侧的表面面积大于冷侧的表面面积。在一些情况下,树脂基部片包括在高达85摄氏度的温度下保存热成形形状的树脂。

[0009] 在一些实施例中,安装结构包括与基部整体模制并且从基部延伸的装置插座,该插座的尺寸适于接纳和接合二极管装置。在一些情况下,所述装置插座是具有销容纳通道的凸起,其延伸至柔性电路中的导体其中之一。在一些其他实施例中,安装结构由与基部整体模制并且延伸入基部的装置插座限定,该插座的尺寸适于接纳和接合二极管装置。

[0010] 在一些实施例中,销插座具有粘合涂层。在一些柔性电路中,销插座的横截面尺寸不同于它们所接纳的销的外表面。

[0011] 在一些实施例中,导电部分露出在树脂基部片的表面上。在一些其他实施例中,导电部分封装在基部中。

[0012] 在一些实施例中,一些柔性电路还包括夹持连接器,该夹持连接器刺穿树脂基部

片以将柔性电路电性连接至电源和地。在一些情况下,这种柔性电路还包括延伸穿过树脂基部片至导电部分的空隙。例如,在一些情况下,该空隙涂覆有导电材料。

[0013] 在一些实施例中,柔性电路还包括连接至树脂基部片的触碰固紧件元件。例如,在一些柔性电路中,触碰固紧件元件包括具有可接合头部的凸起固紧件元件。在一些固紧件产品中,触碰固紧件元件布置成沿着基部延伸的触碰固紧件元件的纵向连续区域。在另一实例中,在一些柔性电路中,触碰固紧件元件包括具有由树脂基部片封装的表面特征的环形材料。

[0014] 在一些实施例中,柔性电路是具有多个安装结构的纵向延伸的柔性电路。例如,在一些柔性电路中,导电部分布置成使得,当基部在安装结构之间被切断以在切断端部之间形成所需的有限长度的带时,导电体提供从切断端部到安装结构的电连接。在一些情况下,该柔性电路还包括沿着基部暴露的触碰固紧件元件并且布置成使得每个单独带具有一些触碰固紧件元件,这些元件露出以可释放地将带安装至支承表面。

[0015] 在本发明的另一方面中,一种照明组件包括:发光装置;以及安装部件,该安装部件包括热塑性柔性电路和导热系统的组合。该柔性电路具有电性连接至该发光装置的导电的导体,和与该装置的散热片具有传热关系的传热系统,该传热系统布置成将热量传导至位于热塑性柔性电路上方的散热位置。

[0016] 在一些实施例中,该发光装置包括发光装置二极管模块,该模块包括设置在中央散热片上并且与中央散热片具有传热关系的二极管芯片。在一些情况下,照明组件是细长的并且包括多个间隔开的二极管模块,柔性电路沿着该组件的长度延伸,该模块具有插入柔性电路主体的安装销,该模块与电路的导体电接触。

[0017] 在一些实施例中,传热系统包括至少一个传热板,该传热板从与散热片的面对面接触延伸至侧向地位于二极管模块上方的散热位置。在一些情况下,传热系统具有位于发光二极管模块上方并且沿着该模块定位的竖直传热凸缘。在一些情况下,传热系统包括一对相对导向的“L”横截面的金属槽道。在一些实施例中,传热系统包括 Peltier 冷却系统,该冷却系统包括与发光二极管模块的散热片具有传热关系的相对冷的部分以及尺寸大于位于热塑性柔性电路上方的冷部分的相对热的部分。

[0018] 在一些实施例中,传热系统包括固态材料的热导体,限定包含定位成增强来自于散热片的热传递的传热物质的内部流体密封腔。在一些情况下,传热物质是传热液体。在其他情况下,传热物质是传热蜡。在其他情况下,传热物质是传热相改变材料(诸如包括 Glauber 的盐的相改变材料)。

[0019] 在一些实施例中,发光二极管具有小于大约 85 摄氏度的正常操作温度。

[0020] 在一些实施例中,发光装置产生可见光

[0021] 在本发明的另一方面,一种制造用于发光装置的柔性电路的方法,该方法包括:将可模制的树脂导入临近旋转模制辊的间隙,使得树脂形成连续带形的基部和安装结构,该安装结构由基部支承并且模制成将发光二极管装置接纳于照明位置;将导电部分连接至基部,导电部分定位成电连接至该装置的导体;以及设置由树脂基部片支承的热管理系统,该热管理系统布置成传导来自于该装置的热量。

[0022] 在一些实施例中,所述插座从基部的大体平整的平面向外延伸。在其他实施例中,所述插座包括限定在基部中的腔。

[0023] 在一些实施例中,该方法还包括将传导材料添加至所述插座。

[0024] 在一些实施例中,该方法还包括将一系列发光二极管装置连接至带形基部。在一些情况下,连接所述灯的系列包括在将固态树脂从模制辊剥离之后,将具有销的发光二极管设置入插座,更加尤其地,其中设置发光二极管包括将销插入限定在插座中的孔中,使得销接触导体和/或其中设置发光二极管包括将销预热至树脂熔点以上的温度并且将销插入树脂层,使得销接触导体。在一些情况下,连接所述灯系列包括将灯系列层叠至树脂层。在一些情况下,连接所述灯系列包括在将树脂层和相关的模制杆引入柔性光带的层叠压辊间隙之前加热该树脂层。

[0025] 在一些实施例中,该方法还包括形成模制杆的区域。在一些情况下,形成模制杆的区域包括:将可模制树脂到引入临近旋转模制辊的间隙,使得树脂填充限定在模制辊中的固定腔的区域,以形成模制杆的区域;在模制杆上形成可接合头部;固化该树脂;然后通过从相应腔拉出凸起从而将模制辊的周向表面剥离固化树脂。在其他情况下,设置具有第一模制部分和第二模制部分的模具,该第一模制部分包括具有一区域的模制表面,该区域具有从其延伸的固紧件元件腔的阵列,一模制固紧件元件,该第二模制部分具有与第一模制部分的模制表面对齐以在闭合状态下将构造成接纳用于模制该产品的熔融塑料的模制腔限定在其中的模制表面;基本采用熔融树脂填充模制腔;以及开启该模具从而移去具有模制杆区域的模制产品。

[0026] 在一些实施例中,该方法还包括绕在卷绕件上。

[0027] 在一些实施例中,该方法还包括将连续带形的基部分离为所需长度的分离的光带,每个光带包括安装结构。

[0028] 这种方法可高效地、成本有效地生产用于安装发光二极管装置的电路。该电路本身可带来具有下述优势的安裝和/或热管理系统,包括简化连接和改善传热。该电路采用连续带的形式生产,能够带来照明带结构中的柔性。

[0029] 下文将参照附图和说明书说明本发明的一个或多个实施例的细节。本发明的其他特征、目的和优势将根据说明书和附图以及权利要求变得清楚了。

附图说明

[0030] 图 1 是用于生产柔性电路的制造系统的一部分的示意性侧视图。

[0031] 图 1A 是图 1 所示的制造系统的压辊间隙的剖视图。

[0032] 图 1B 是在添加导电迹线之前沿电路的中心线所作的图 1 所示的柔性电路的剖视图。

[0033] 图 1C 是在添加导电迹线之后沿电路的中心线所作的图 1 所示的柔性电路的剖视图。

[0034] 图 1D 是在连接发光二极管装置时沿电路的中心线所作的图 1 所示的柔性电路的剖视图。

[0035] 图 1E 是在连接发光二极管装置时垂直于电路的中心线所作的图 1 所示的柔性电路的剖视图。

[0036] 图 2A 是图 1 所示的柔性电路的导电迹线的平面图。

[0037] 图 2B 是发光二极管装置的透视图。

- [0038] 图 3 是图 1 所示的制造系统的备选实施例的示意性侧视图。
- [0039] 图 4 是图 1 所示的制造系统的另一备选实施例的示意性侧视图。
- [0040] 图 4A 是图 4 所示的制造系统的第一压辊间隙的剖视图。
- [0041] 图 4B 是在添加导电迹线之前沿电路的中心线所作的图 4 所示的柔性电路的剖视图。
- [0042] 图 4C 是在添加导电迹线之后沿电路的中心线所作的图 4 所示的柔性电路的剖视图。
- [0043] 图 4D 是图 4 所示的制造系统的第二压辊间隙的剖视图。
- [0044] 图 4E 是沿电路的中心线所作的图 4 所示的已完成柔性电路的剖视图。
- [0045] 图 5 是图 1 所示的制造系统的另一备选实施例的示意性侧视图。
- [0046] 图 5A 是通过图 5 的制造系统生产的电路带和夹持连接件的透视图。
- [0047] 图 6 是图 1 所示的制造系统的另一备选实施例的一部分的示意性侧视图。
- [0048] 图 6A 是图 6 所示的制造系统的压辊间隙的剖视图。
- [0049] 图 6B-6C 分别示出在安装发光二极管和热管理装置之前和之后的垂直于电路中心线所作的图 6 所示的柔性电路的剖视图。
- [0050] 图 7 是图 1 所示的制造系统的另一备选实施例的示意性侧视图。
- [0051] 图 7A 是垂直于电路中心线所作的图 7 所示的柔性电路的剖视图。
- [0052] 图 7B 是安装有发光二极管装置时的图 7 所示的柔性电路的剖视图。
- [0053] 图 7C 是具有备选安装支架的图 7 所示的柔性电路的剖视图。
- [0054] 图 8 是图 1 所示的制造系统的另一备选实施例的示意性侧视图。
- [0055] 图 8A 是沿电路中心线所作的图 8 所示的柔性电路的剖视图。
- [0056] 图 8B 是图 8 所示的制造系统的压辊间隙的剖视图。
- [0057] 图 8C-8D 是在分别添加导电涂层以及连接安装结构之后沿电路中心线所作的图 8 所示的柔性电路的剖视图。
- [0058] 各个附图中的类似的附图标记表示类似的元件。

具体实施方式

[0059] 参照图 1-1B, 制造系统 10 生产具有安装结构 14 的柔性电路 12, 该安装结构构造成接纳和支承发光二极管装置。在优选形式中, 该系统采用通用类型的滚压模制设备 11, 该设备示出于授予 Fisher 的美国专利 No. 4, 872, 243。挤压器 16 将熔融的树脂 18 供给入限定在模制辊 22 与相对旋转压力辊 24 之间的压辊间隙 20 中。模制辊 22 具有延伸入其周向表面的小区域模制腔 26。每个模制腔 26 是具有中心柱 29 的柱状内接齿轮。模制腔 26 的形状形成为从树脂基部 27 延伸的安装结构 14。类似地, 压力辊 24 的外表面 28 包括构造成在树脂基部 27 中形成浅槽道 32 的形状的结构特征 30, 该浅槽道位于树脂基部的与安装结构 14 相反的侧部。

[0060] 在穿过压辊间隙 20 之后, 热塑料仍然位于旋转温度控制 (冷却) 模制辊 22 的表面上, 直到树脂被充分地冷却以由剥离辊 36 将其从模制辊上卸下。

[0061] 在该实施例中, 制造系统 10 生产具有构造成接纳八销发光二极管的安装结构 14 的柔性电路 12。因此, 八个安装结构 14 为一组, 各组安装结构布置成四个紧密间隔的安装

结构的两个平行排。各组安装结构 14 之间的线性间隔由最终产品中的发光二极管之间的所需线性间隔进行确定。虽然在这些图中没有示出,但是,该滚压模制设备沿着滚压模制设备 11 的宽度并排地生产包括多柔性电路 12 的片。

[0062] 每个安装结构 14 是具有孔 38 的基本圆柱形结构,该孔从安装结构的顶端处的开口起朝向树脂基部 27 延伸。孔 38 通过基部 27 的薄部与槽道 32 分离。孔 38 的尺寸和结构适于接纳发光二极管装置的销。在该实施例中,孔 38 具有圆形横截面,但是安装结构 14 的树脂可以充分地变形,使得安装结构 14 能够接纳宽度大概等于或者稍微大于孔直径的矩形销。随着安装结构 14 弯曲以接纳各销,安装结构也可摩擦地接合各销,从而在各销被插入之后帮助保持销定位。在一些实施例中,孔的内表面也涂覆有粘合剂从而保持在销插入之后将销保持定位。

[0063] 参照图 1C-1E,槽道 32 随后采用导电材料 40 被填充,如下文更加详细地描述。通过将销 44 插入穿过孔 38 以刺穿树脂基部 27 和导电材料 40 来将发光二极管装置 42 安装至柔性电路 12 上。安装结构 14 被认为是随着销被插入而增加销的侧向稳定性,由此可允许随着销的插入而将更多的力施加至销的末梢。随后,将绝缘层 48 添加至电路的背侧 46,以覆盖导电材料 40 和销 44 的露出部分。

[0064] 在备选实施例中,销包括构造成增强孔中的销保持力和 / 或导电材料中的销之间的电接触的结构特征(销末梢上的倒刺、从销侧部侧向延伸的伸出件或者添加至销的外表面的粘合剂)。

[0065] 除了为发光二极管装置设置结构支承,安装结构 14 将发光二极管装置的陶瓷体从柔性电路 12 的树脂基部 27 分离。这一分离允许空气在发光二极管装置下方流通。这种流通被认为是具有冷却效果,可有利地减小对发光二极管装置或者树脂基部产生热损害的可能性。在一些实施例中,这一效果由结合入树脂而增加树脂基部片 27 的导热性的添加剂(例如,氮化钛、氮化硼、硅石、氧化铝或者陶瓷颗粒)而增强。

[0066] 参照图 2A,柔性电路 12 的带设置有六个导电迹线 110、112、114、116、118、120,用于接纳和操作六销发光二极管装置。外迹线 110、120 分别提供电力和接地线。内迹线 112、114、116、118 提供用于控制和操作安装在柔性电路 12 上的发光二极管装置的输入和输出线。伸出件 122 定位成与六销发光二极管装置的销的间隔相对应。可选择地,使用孔 124 接纳与发光二极管装置关联的散热片。

[0067] 因为导电迹线以重复的形式布置,所以可在临近组的安装结构 14 之间使基部分割开,以形成所需有限长度的带。在这种实施例中,导电迹线沿着带的长度将有限带的分割端在安装结构处电性连接至发光二极管装置。因此,压力辊 24 可由多个环组装而成,每个环包括构造成以所需重复形式形成浅槽道 32 的形状的结构特征 30。

[0068] 参照图 2B,六销发光二极管装置 42 具有嵌入陶瓷体 52 的发光二极管 50,6 个销 44 延伸自该陶瓷体。多种结构的这种发光二极管装置可以买到(例如,六销、八销或者十二销)。陶瓷体 52 一般包含用于将热量从发光二极管散开的散热片(未示出)。销 44 构造成物理地连接并且电性将发光二极管装置 42 连接至所用电路。

[0069] 参照图 3,类似的制造系统 10 包括滚压模制设备 11、填充台 13 和存放设备 15。如图 1 所示,滚压模制设备 11 包括挤压器 16、模制辊 22、余力辊 24 和剥离辊 36。剥离辊 36 将树脂基部 27 从模制辊 22 卸下并且将树脂基部供给至转换器 54。转换器 54 使树脂基部

27 的方向翻转,使得限定在该基部背侧的槽道随着基部向前前进通过填充台 13 而面向上。

[0070] 填充台 13 包括分配器 56 和刮刀 58。分配器 56 将速干式导电墨 40 喷洒至树脂基部 27 的限定有槽道的一面。导电墨 40 填充槽道并且聚集在树脂基部 27 的面上。刮刀 58 将聚集的墨从树脂基部的面上扫去,同时使墨留在槽道中,在该槽道中,随着树脂基部前进至存放设备 15 而使墨干燥并且固化从而在树脂基板上形成导电迹线。

[0071] 在一些实施例中,分配器 56 与树脂基部 27 之间的掩膜将导电墨 40 的喷洒限制于树脂基部的特定区域。这样可减小或者消除使用刮刀 58 擦扫树脂基部 27 的需要。在一些实施例中,可使用类似的方法来涂覆用于形成其上电镀额外导电材料以形成导电迹线而不是直接地形成导电迹线的喷洒材料的基部的材料。

[0072] 存放设备 15 包括分离器 60 和存放辊 62。如上所述,滚压模制设备生产包括沿着滚压模制设备的宽度并排的柔性电路 12 的多个连续带的片。在柔性电路的各个带存放在存放辊 62 上之前,分离器 60 切割该片从而使柔性电路 12 的各个连续带彼此分离。可使用类似的系统生产单个的(而非多个)柔性电路连续带。在备选实施例中,分离器 60 被省略,柔性电路的多个连续带存放为单一片的形式以进行随后的处理。

[0073] 存放辊 62 主要用于存放柔性电路,此时没有连接发光二极管装置。一旦连接上,发光二极管装置会形成参差不平的表面,这对于将柔性电路卷绕到存放辊 62 上来说会导致出现问题。对于比较高的安装结构来说,也会出现类似的问题。

[0074] 参照图 4-4E,备选的制造系统 10B 包括滚压模制设备 11B、填充台 13B 和第二滚压模制设备 17。滚压模制设备 11B 类似于上述滚压模制设备,但是包括具有改进模制腔 26B 的模制辊 22B。模制腔 26B 是具有中央柱 29B 的柱状环形件,该中央柱从模制辊 22B 的主体朝向模制辊的临近外周表面 33 延伸并且经过该表面,从而实际地或者几乎接触相对的压力辊 24。通过为压力辊 24 设置外柔性表面可阻止对柱的损害,如美国专利 No. 5,945,131 所述,其完整内容引用结合于此。因此,安装结构 14 具有从安装结构的端部处的开口朝向树脂基部 27 延伸并且延伸穿过该树脂基部的孔 38B。

[0075] 在填充台 13B 中,分配器 56 将紫外线固化导电墨 40B 喷洒至树脂基部 27 的限定有槽道 32 的面上。导电墨 40B 填充槽道 32 并且聚集在树脂基部 27 的那一面。但是,因为孔 38B 延伸穿过安装结构 14 并且进入槽道 32,所以一些导电墨 40B 进入安装结构的孔。刮刀 58 将聚集的墨从树脂基部 27 的面上扫除,同时随着树脂基部朝向紫外线发射器 64 移动并且经过该发射器而将墨留在槽道 32 中和孔 38B 中。紫外线发射器 64 辐射紫外线光,以固化导电墨 40B 来形成导电迹线。

[0076] 拉伸辊 70 将树脂基部 27 从填充台 13B 传送至第二滚压模制设备 17。第二滚压模制设备 17 采用第二树脂层 27' 密封槽道 32 中的导电迹线,同时模制凸形固紧件元件 66,该固紧件元件与第二树脂层整体模制并且延伸自该第二树脂层。第二挤压器 16' 将第二熔融树脂 18' 供给入树脂基部 27 与第二模制辊 22' 之间的第二压辊间隙 20'。第二压力辊 24' 具有构造成接纳安装结构 14 的凹槽 68,使得树脂基部 27 可通过压辊间隙 20',而不会明显地损害安装结构。

[0077] 第二模制辊 22' 具有延伸入模制辊的模制腔 26',该模制腔的形状形成模制钩 66,该模制钩的模制端部向下延伸,并且能够接合钩形材料。压辊间隙 20' 中的压力使得第二熔融树脂 18' 进入模制腔 26' 以形成从第二树脂层 27' 延伸的模制钩 66。所选择的第二树

脂 18' 可与树脂 18 兼容（即，树脂的属性使得两个树脂 18、18' 永久地彼此粘附）。因此，第二树脂层 27' 与树脂基部 27 结合从而形成围绕槽道 32 中的导电迹线的热塑性封装。虽然所示的为单独的树脂层，但是粘合过程可形成树脂之间的特定混合程度。

[0078] 在该实施例中，模制钩布置成沿着柔性电路延伸的钩的纵向连续区域，使得如果连续柔性电路分离为有限长度的带，那么每个带将包括安装结构 14 和固紧件元件 66。在备选实施例中，模制钩布置成钩的间隔开的分散区域。间隔区域的钩优选地布置成使得当连续柔性电路被分离成有限长度的带时，每个带包括安装结构 14 和固紧件 66。

[0079] 在该实施例中，第二滚压模制设备 17' 形成具有向下延伸的能够接合钩材料的模制端的模制钩 66。在备选实施例中，第二滚压模制设备 17' 形成杆部，其端部随后变形（例如，通过向杆的远端施加热量和 / 或压力）以得到具有可接合端部的固紧件元件，由此来接合钩或者第二区域的凸固紧件元件。

[0080] 与第二树脂层整体模制并且从该第二树脂层延伸的钩 66 提供简便的机构，以将柔性电路和相关的发光二极管装置安装至支承结构。在这种应用中，将辅助的匹配固紧件材料连接至支承结构或者作为该支承结构的一部分。例如，该实施例的可接合环的模制钩 66 可容易地连接至粘性附着至门框的环形材料的带，以提供紧急出口照明。在另一应用中，采用模制钩 66 接合织物帘或者窗帘以提供装饰性的假日照明。

[0081] 在其他实施例中，预制环形材料（而非滚压模制凸固紧件元件）层叠至树脂基部，从而密封导电迹线并且提供触碰固紧件元件以将产品连接至支承结构。在这些实施例的一些中，树脂基部被加热使得树脂与环形材料粘合（例如，通过进入环形材料的孔空间并且封装环形材料的部分），使得环形材料和树脂基部相互协作以封装树脂与环形材料之间的导体。

[0082] 在该所示实施例中，在发光二极管装置安装在柔性电路上之前，导电迹线 40 由第二树脂层 27' 覆盖。导电材料的延伸入孔 38B 的部分提供发光二极管的销与柔性电路迹线之间的增强的电接触，而不需要将销弯折成与柔性电路的背表面平齐。在一些应用中，这一效果通过在插入销之前局部地或者完全地采用副导电材料（例如，导电粘合剂或者涂胶）填充孔而背进一步增强，从而促进销与导电迹线之间的电接触。

[0083] 上述系统和方法生产具有构造成接纳发光二极管装置的安装结构的柔性电路。在另一实施例中，制造系统和方法将发光二极管装置实际地设置于柔性电路上。

[0084] 参照图 5，制造系统 10C 包括滚压模制设备 11、填充台 13C、存放设备 15、二极管装置安装设备 19 和后处理器 21。

[0085] 在填充台 13C 中，打印辊 56C 将液体银混合物（例如，诸如 EDTA 的液体载体溶液或者含银离子的柠檬酸）添加至限定在树脂基部 27 背表面的槽道（未示出）中。液体银混合物在还原条件下固化并且包含封装为微气泡的还原试剂（例如，抗坏血酸或者硫酸亚铁氨）。由超声波发生器 64C 辐射的能量释放最初由微气泡包含的还原试剂并且固化银混合物。在其他实施例中，具有类似属性的其他液体混合物包括例如具有其他金属诸如铜或铝的混合物用于填充槽道并且在树脂基部 27 上形成导电迹线。

[0086] 二极管装置安装设备 19 包括二极管装置设置辊 72、二极管装置供给辊 74 和销夹 76。供给辊 74 将单独二极管装置 42 从供给带（未示出）传送入限定在二极管装置设置辊 72 的外周表面中的腔。随着柔性电路 12 通过设置辊 72 与销夹 76 之间，二极管装置的销

被插入安装结构 14 的内部孔（未示出）并且穿过由固化银混合物形成的导电迹线。销夹 76 接合二极管装置 42 的销并且对其进行折叠，使得它们与柔性电路的至少局部接触导电迹线的背侧平齐。

[0087] 设置辊 72 与柔性电路的安装结构 14 之间的精确对准或者对齐通过设置辊对准来实现。在该实施例中，安装结构 14 本身用作对准特征。在其他实施例中，模制辊 22 具有额外的模制腔，具体地说构造成模制大于安装结构 14 的对准特征，因此易于跟踪。激光对准也是可行的。适当的对准方法记载在美国专利 No. 6, 280, 670 中，其完整内容引用结合于此。

[0088] 一些实施例包括在将销插入安装结构的内部孔之前加热二极管装置 42 的销的加热器 78。随着销的插入，来自于销的热量使安装结构 14 的树脂软化，使得安装结构更易于变形和 / 或拉伸从而将矩形销容纳在圆形孔中。销被加热所达到的温度选择为软化或者使紧接销附近的树脂流动。

[0089] 后处理器 21 采用绝缘涂层密封柔性电路的背侧并且在柔性电路 12 向上至存放辊 62 之前对柔性电路 12 打记号。密封层喷洒器 80 将速干绝缘密封层（例如，环氧树脂、丙稀酸盐或者环氧树脂 - 丙稀酸盐）分散在柔性电路的背侧上。这样可封装导电迹线和二极管装置的销，从而对其进行物理保护以及将其与外部触头电绝缘。切割辊 82 具有脊 84，用于随着柔性电路 12 经过切割辊与支承辊 86 之间而对柔性电路 12 的背表面打记号。记号线 88 以设定间隔定位于二极管装置 42 之间，从而允许用户容易地将由制造系统 10C 生产的柔性电路的连续带分离为预定长度的多个分离的柔性照明带。在其他实施例中，切割机构将柔性电路切割为分离的照明带，而不是仅仅在其表面上作记号。

[0090] 参照图 5A，夹持连接器 89（例如，该连接器具有刺穿树脂基部 27 以接触导体的齿部）可连接至每个分离的照明带，从而将导体与电源、信号和地连接。

[0091] 参照图 6-6B，制造系统 10D 生产具有安装插座 90 的柔性电路 12D，该安装插座构造成接纳发光二极管装置 42 和相关的热管理装置 98。制造系统 10D 包括具有压辊间隙 20 的滚压模制设备 11D，该压辊间隙限定在模制辊 22D 与压力辊 24 之间。供给辊 25 将导电箔 40D 的平行带引入压辊间隙 20 中的由两个加压器 16 设置的两片熔融树脂 18 之间。供给辊 25 构造成使导电箔 40D 设置为成对的带，每对导电箔的带托起模制辊上的相应排模制突起 26D。在备选实施例中，供给辊 25 提供线，而不是导电箔的带，其形成在树脂基部中纵向延伸的导电材料。

[0092] 模制突起 26D 从模制辊 22D 的周向表面向外延伸，使得模制突起的外表面紧密地接近压力辊 24 的表面。模制突起 26D 间隔并且布置成在所得的柔性电路 12D 上的所需位置处形成安装插座 90。在该实施例中，模制突起 26D 每个包括上部 31 和下部。上部 31 形成安装插座 90 的发光二极管装置插座部分 92。发光二极管装置插座部分 92 的尺寸和结构适于接纳发光二极管装置 42 的陶瓷体 52 并且在箔带 40D 附近包括销插座。

[0093] 发光二极管装置 42 包括延伸穿过陶瓷体 52 的销 44。陶瓷体 52 支承连接至基本上容纳在陶瓷体内的散热片 96 的二极管 94。散热片 96 将由二极管 94 的操作产生的热量传送离开二极管。随着陶瓷体 52 容纳在二极管装置插座 92，发光二极管装置 42 通过插入销插座以接触导电带的销 44 进行安装。

[0094] 模制突起 27D 的下部 33 的横截面面积小于上部 31 的横截面面积。为了说明的目

的,这些横截面面积定义为上部和下部在平行于柔性电路的上下表面的平面内的面积。模制突起的下部 33 形成热管理装置插座 93,作为安装插座 90 的一部分。热管理装置插座 93 的尺寸和结构适于接纳热管理装置 98 并且与容纳在发光二极管装置插座 92 中的发光二极管装置 42 的散热片 96 的位置对齐。因此,热管理装置 98 可插入热管理装置插座 94 以接触散热片 96 并且用于将热量从散热片传送通过树脂基部 27D 并且从中离开。

[0095] 在所示实施例中,热量管理装置 98 是基于 Peltier 效应的热电性热泵,该效应在电流通过两个接头处彼此连接的两个异种金属时产生。该电流将热量从一个接头传送到另一接头:一个接头冷却,而另一个接头升温。在该实施例中,冷却接头接触散热片,热接头采用辐射结构。在其他实施例中,热管理装置 98 采用相改变材料(例如,Glauber 的盐或蜡)。当相改变材料通过加热超过过渡温度而改变状态诸如从固态变化至液体时,这些材料吸收能量。

[0096] 参照图 7-7A,类似的制造系统 10E 生产构造接纳和支承发光二极管装置的电路 12E。在该实施例中,半刚性安装托架 41 层叠至树脂基部 27,安装结构 14 从该树脂基部起延伸。滚压模制设备 11 和填充台 13C 参照图 5 的说明进行详细描述。

[0097] 树脂基部 27 绕过拉伸辊 66 并且供给入层叠辊 67 之间的间隙。安装托架 41 从供给辊 25 前进经过火焰压层机 78 进入层叠辊 67 之间的间隙。火焰压层机 78 加热安装托架 41,使得层叠辊 67 之间的间隙中的压力导致树脂基部 27 粘合至安装托架。由此封装通过槽道中的固化导电墨形成的导电迹线。

[0098] 安装支架 41 限定凹槽 43,该凹槽构造接纳连接至支承件的匹配托架 45。参照图 7B,在—项实例中,匹配托架 45 通过螺钉 49 连接至壁部 47,具有所连接发光二极管的柔性电路 12E 被夹持至匹配托架上。这样提供用于将发光二极管装置连接至壁部或者其他支承结构的方便的装置。图 7C 示出咬接安装托架 41'。制造和使用具有模制固紧件突起的刚性基板的详细内容记载在共同申请 11/082,384,其完整内容引用结合于此。

[0099] 现在参照图 8,制造系统 10F 用于生产柔性电路 12F,该柔性电路具有从树脂基部 27 一侧延伸的安装结构 14 和从树脂基部另一侧延伸的凸起固紧件元件 66。挤压器 16 将熔融树脂 18 挤压入限定在模制辊 22F 与压力辊 24 之间的压辊间隙 20 中。供给辊 25 随着熔融树脂 18 将导线 40F 引入压辊间隙 20。压辊间隙 20 中的压力促使熔融树脂 18 进入模制辊 22F 周向表面中的小模制腔 26 中。在通过压辊间隙 20 之后,热塑料仍然在旋转温度受控模制辊 22 的表面上,直到树脂充分冷却使其从模制辊上移除。树脂基部 27、整体模制的固紧件元件 66 和所连接的线 40F 通过剥离辊 36 从模制辊 22 移下。

[0100] 现在也参照图 8A,在树脂基部 27 通过分配器 56 之前,形成穿过树脂基部延伸至线 40F 的通路或通孔 99。在其他实施例中(例如,采用导电箔形成纵向延伸导体的产品),通孔 99 延伸穿过线 40F,而不是到达线 40F。

[0101] 现在也参照图 8B,在—项实施例中,模制辊 22F 包括从模制辊的周向表面向外径向延伸的凸起 97。这些凸起 97 的尺寸匹配树脂基部 27 的所需厚度,因此形成延伸至线 40F 的通路 99。制造设备 10F 的备选实施例包括刺穿台 95,而非凸起 97。刺穿台 95 位于剥离辊 36 与分配器 56 之间以形成通路。

[0102] 现在参照图 8C,分配器 56 选择性地涂覆树脂基部 27 的一部分、其整体模制固紧件元件 66 和采用第二导电材料 40F' 限定通路的表面。第二导电材料 40F' 的最终层提供从

固紧件元件 66 表面到线 40F 的电连接。因此,被涂覆的固紧件元件 66 可用于提供电连接以及机械支承。

[0103] 拉伸辊 70 将被涂覆的树脂基部 27 供给入第二模制辊 22' 与第二压力辊 24' 之间的压辊间隙 20', 熔融树脂 18 由第二加压器 16' 挤压。第二模制辊 22' 中的模制腔 26' 构造成在树脂基部 27 的与延伸有固紧件元件 66 的表面相对的表面上形成安装结构 14。现在参照图 8D, 在通过剥离辊 36' 从第二模制辊 22' 移下之后, 最终完成的产品被收集在存放辊 62。

[0104] 已经说明了本发明的许多实施例。然而, 应该理解, 可在不脱离本发明的精髓和范围的情况下进行各种改进。例如, 应该理解, 可类似地安装其他类型的分离电子部件, 诸如具有用于将芯片装至电路板上的销的集成电路芯片。同样, 表面安装部件可承载在具有如这里所述形成的电迹线的柔性电路带上。因此, 其他实施例都在随后的权利要求的范围内。

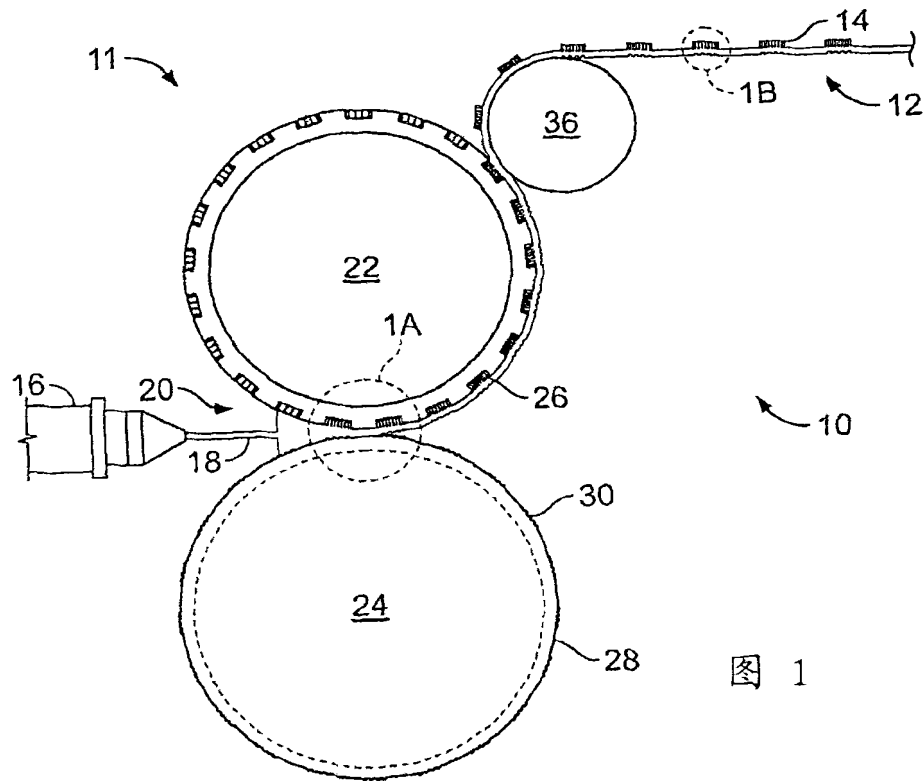


图 1

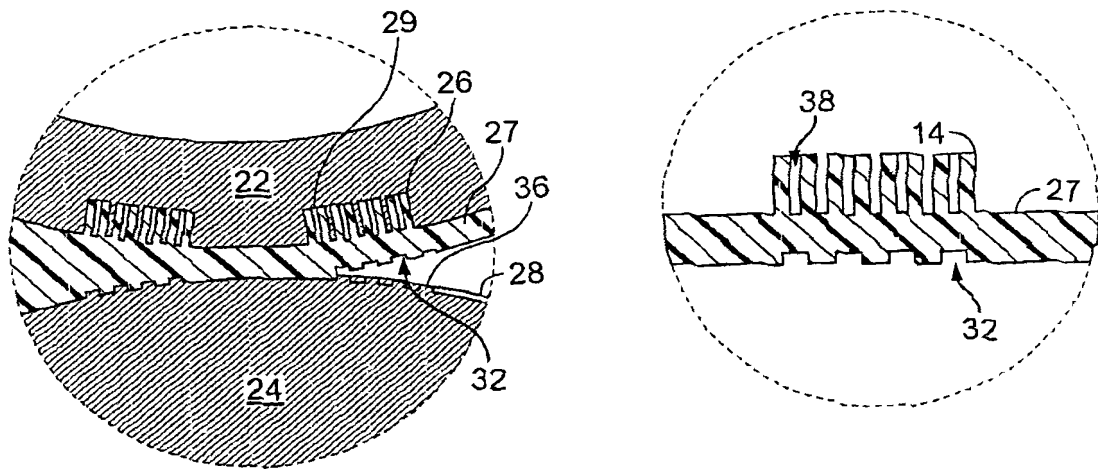


图 1B

图 1A

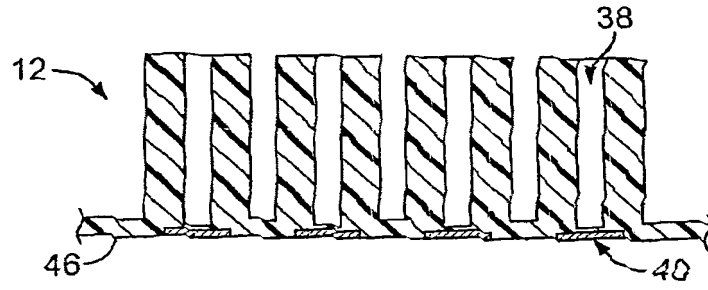


图 1C

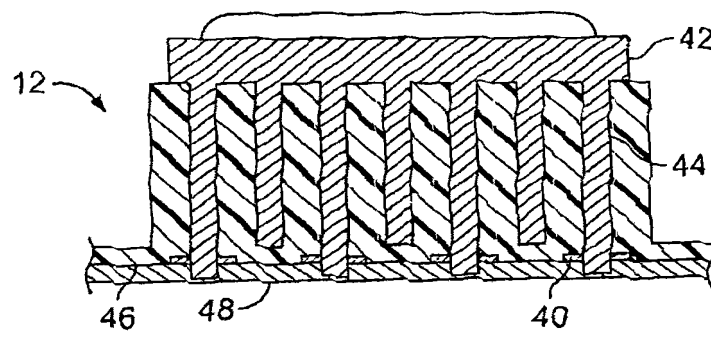


图 1D

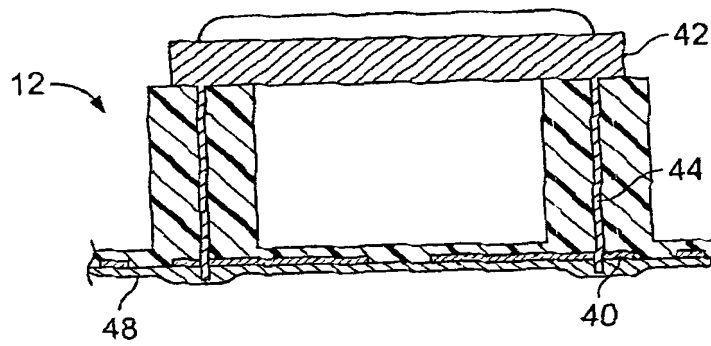


图 1E

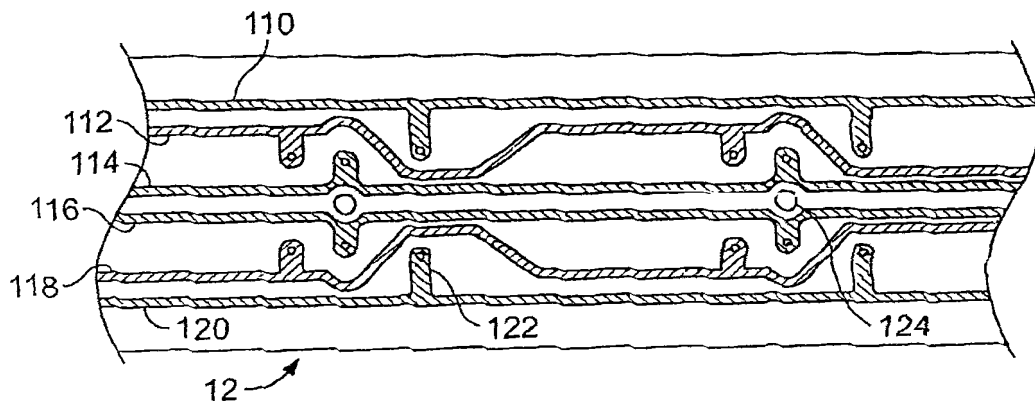


图 2A

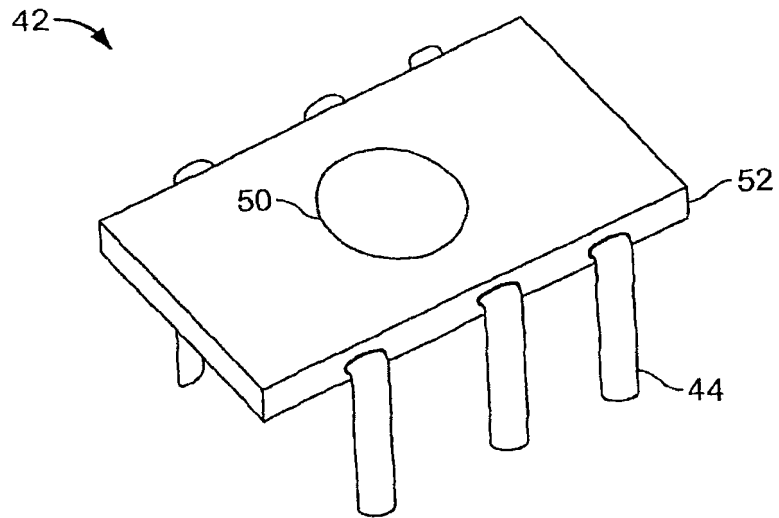


图 2B

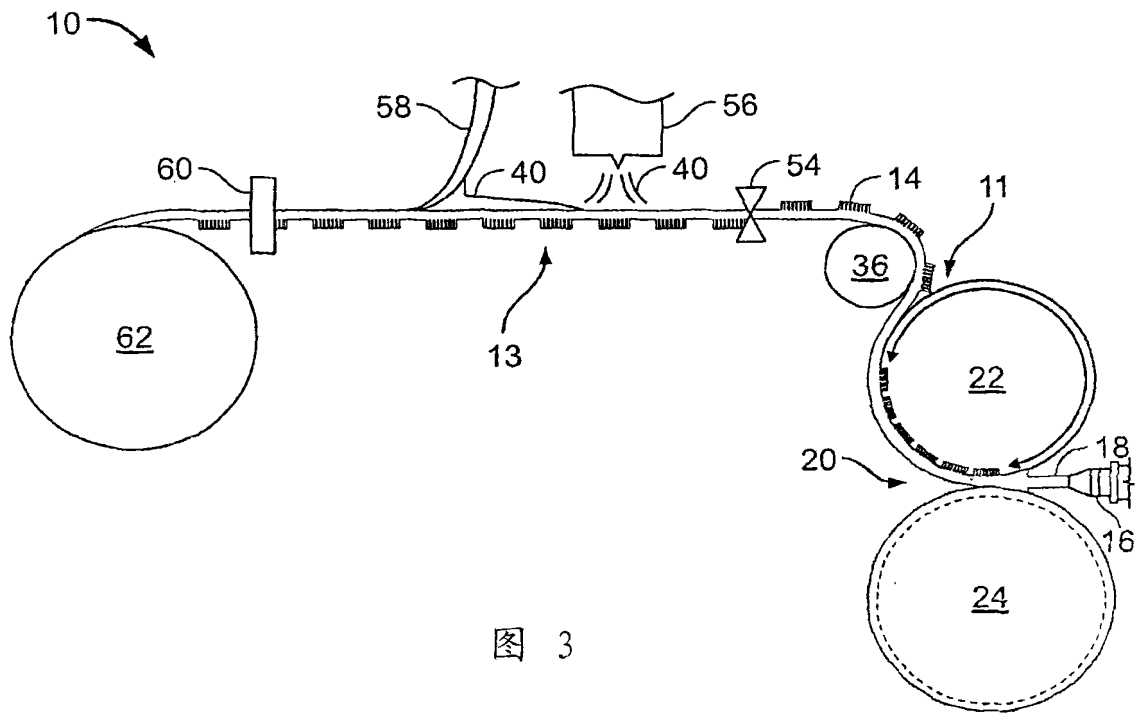


图 3

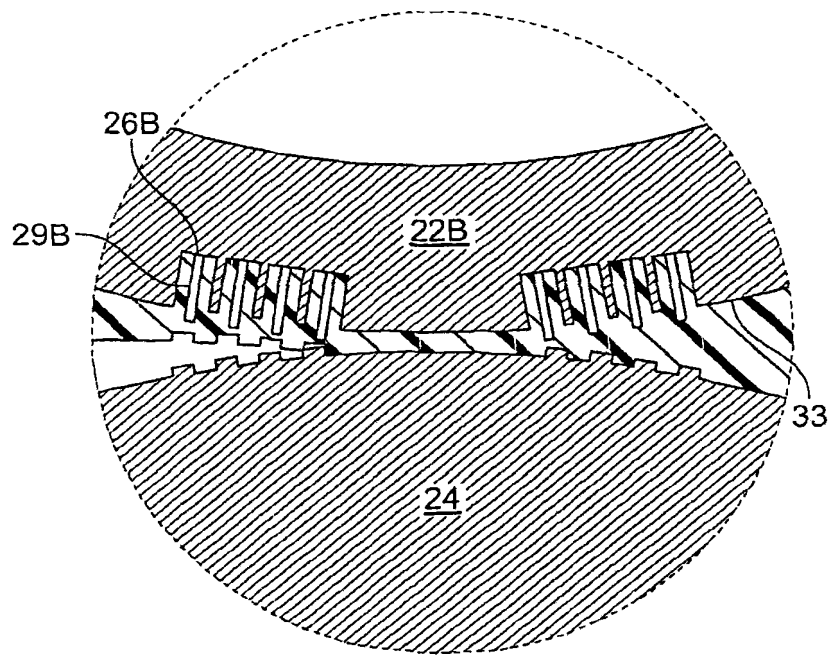


图 4A

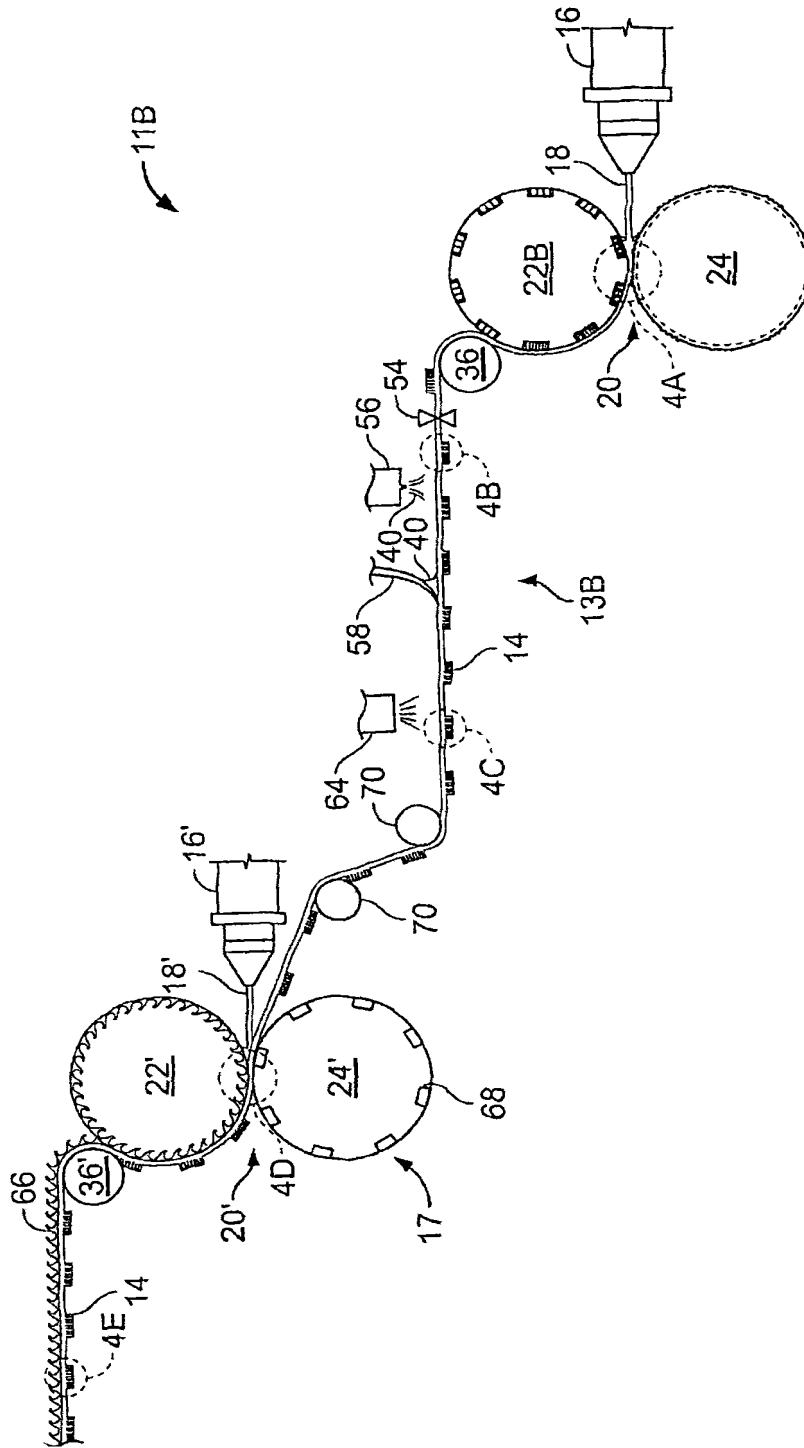


图 4

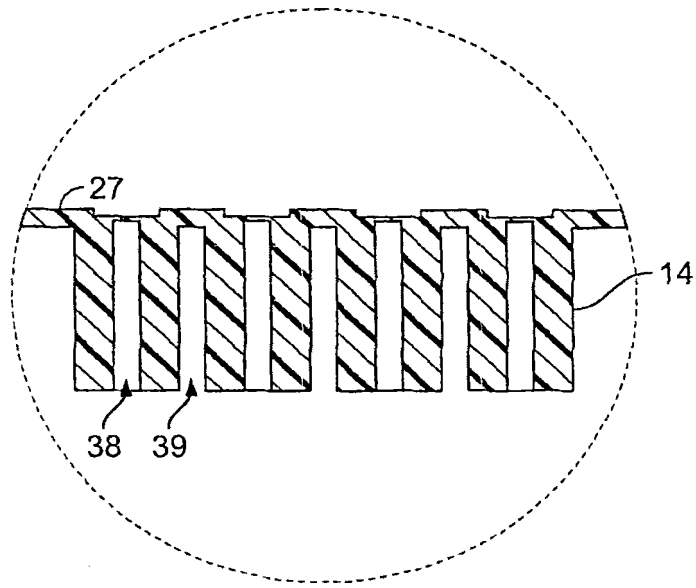


图 4B

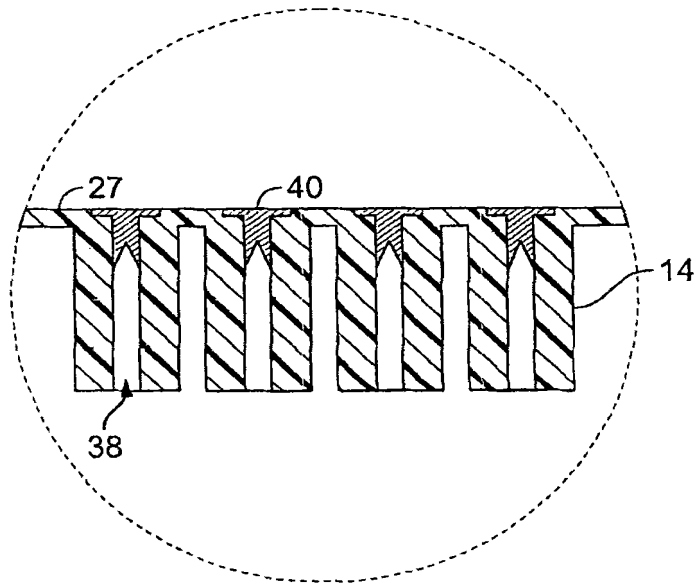


图 4C

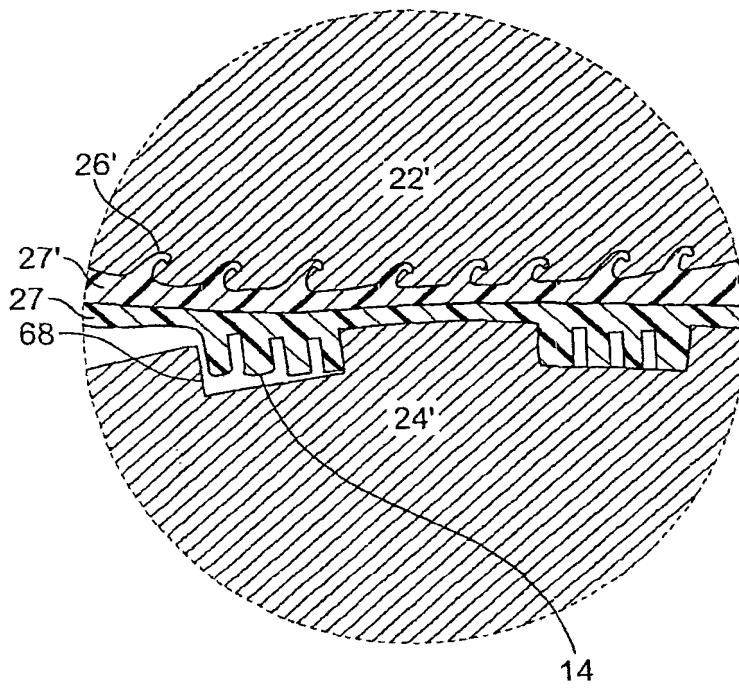


图 4D

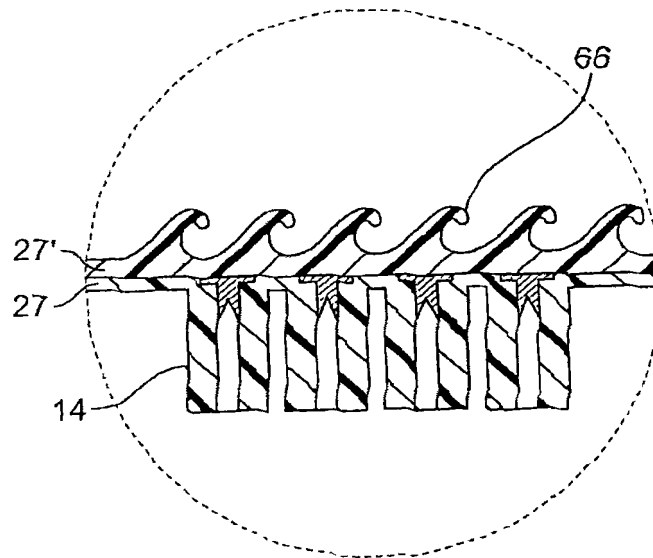


图 4E

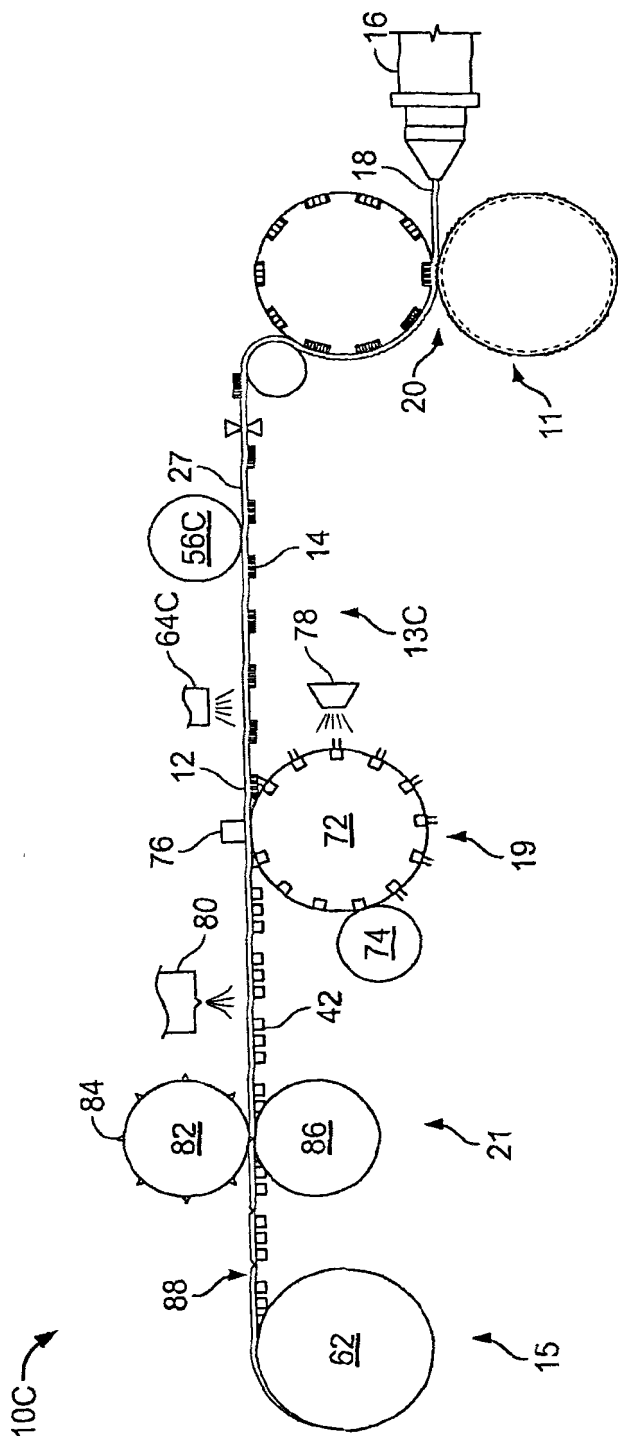


图 5

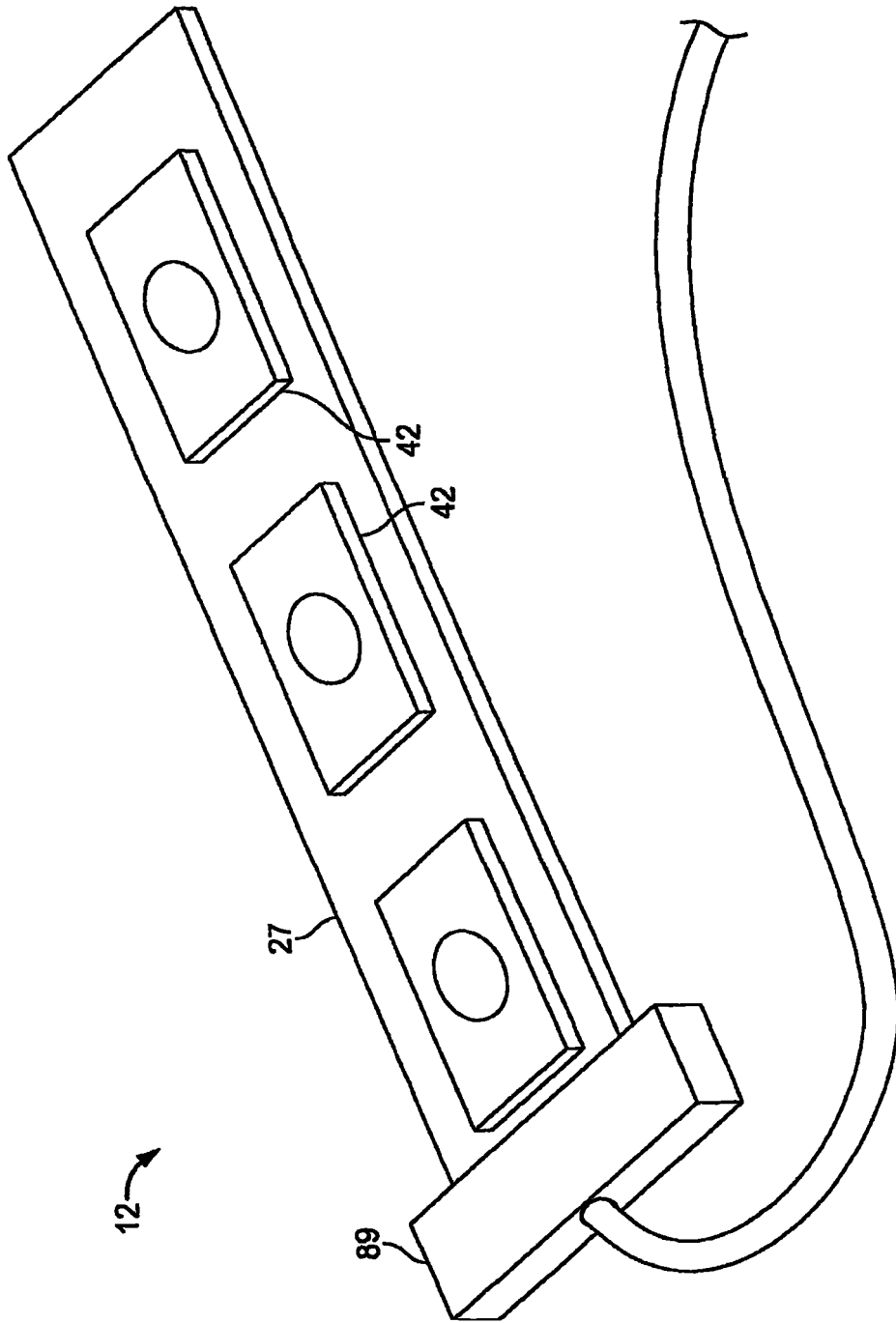


图 5A

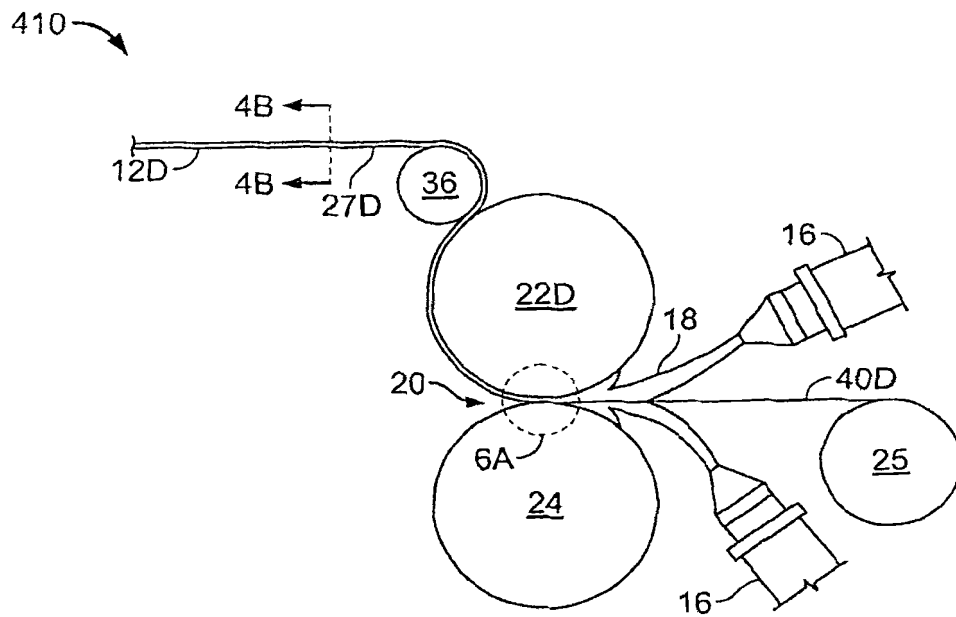


图 6

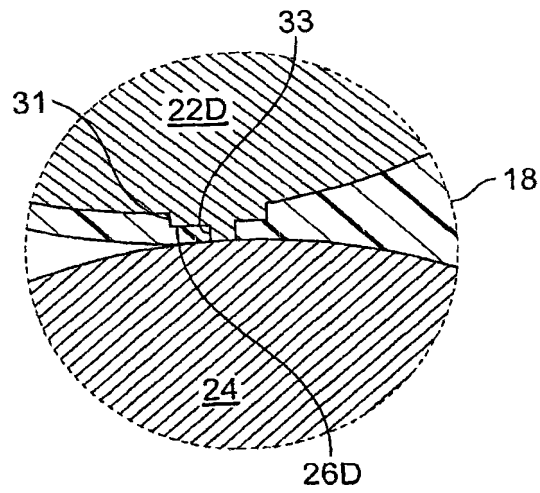


图 6A

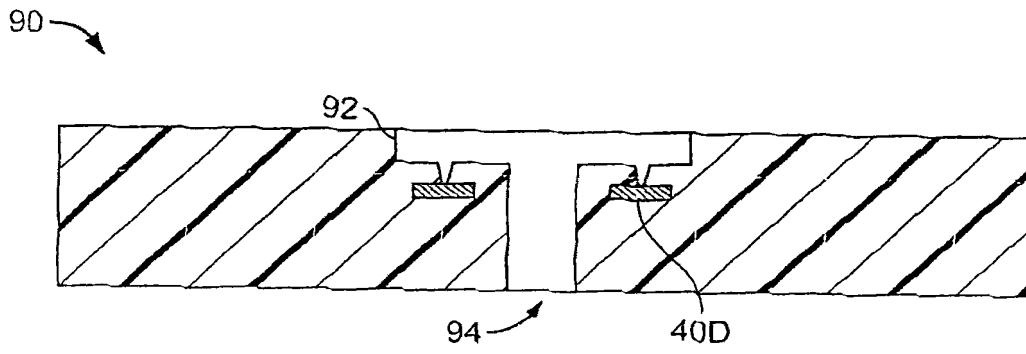


图 6B

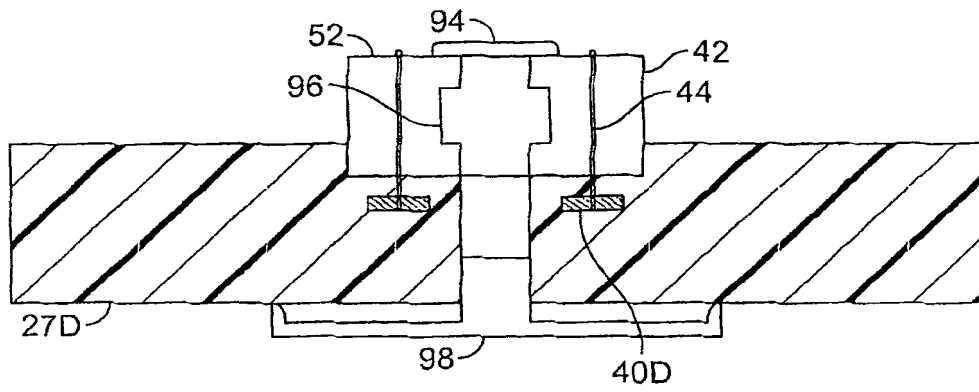


图 6C

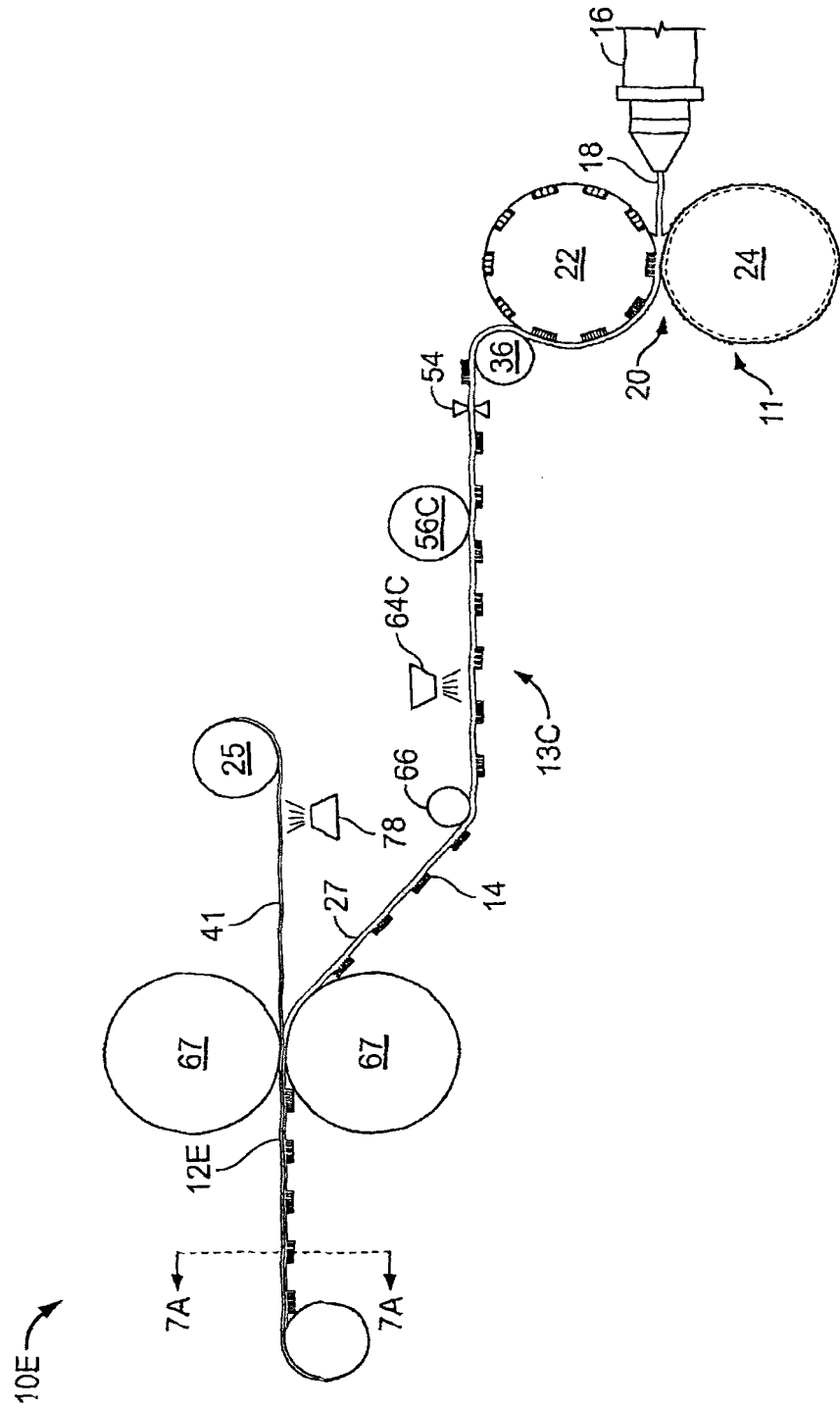


图 7

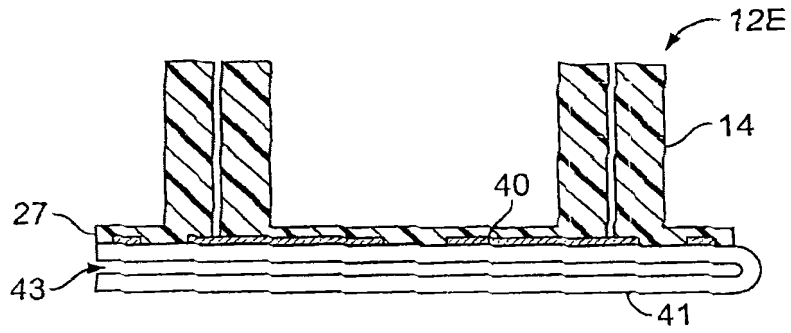


图 7A

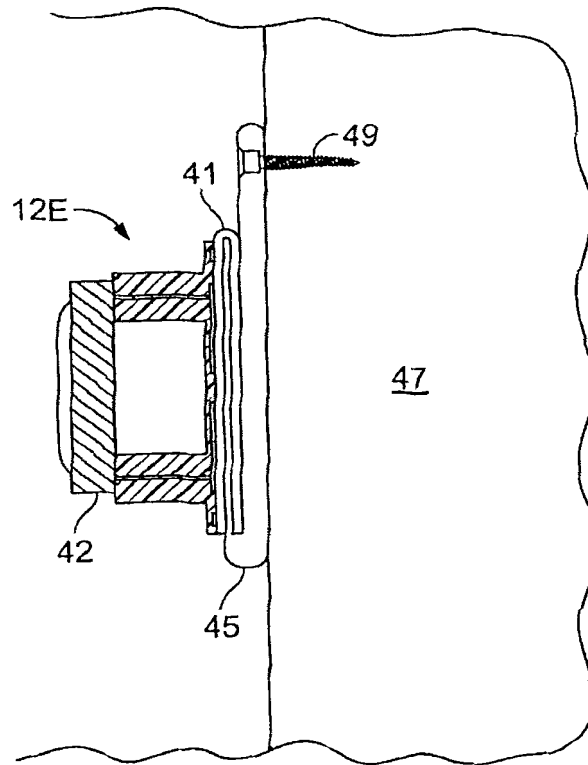


图 7B

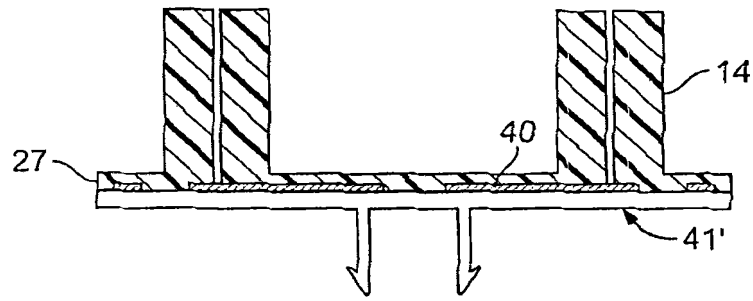


图 7C

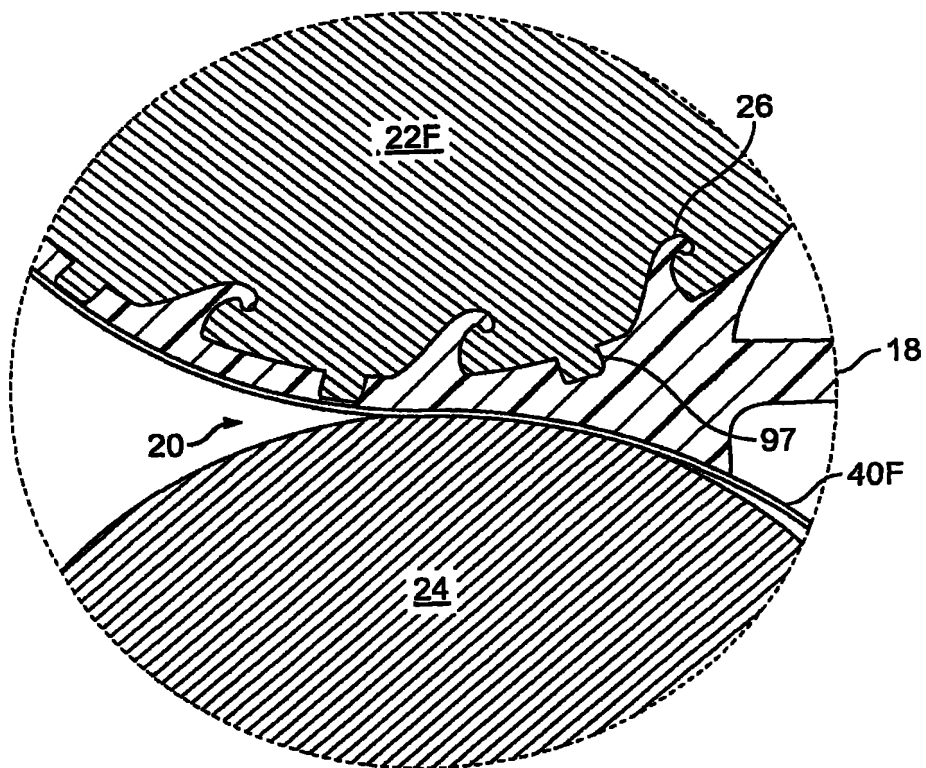


图 8A

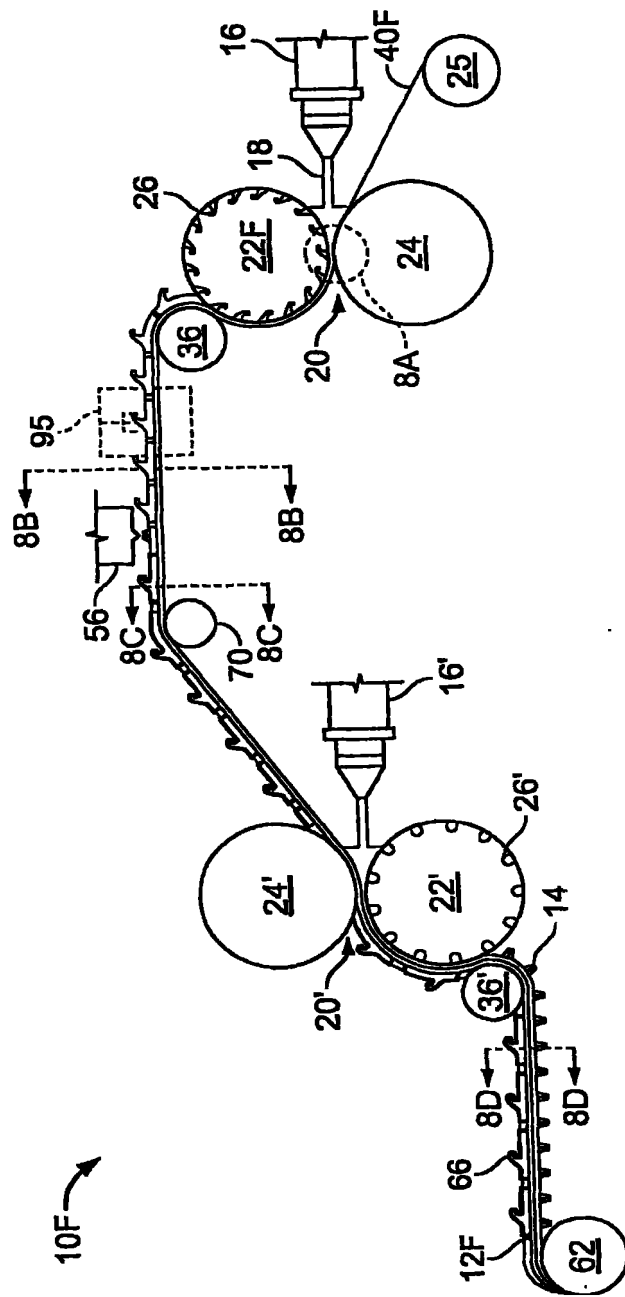


图 8

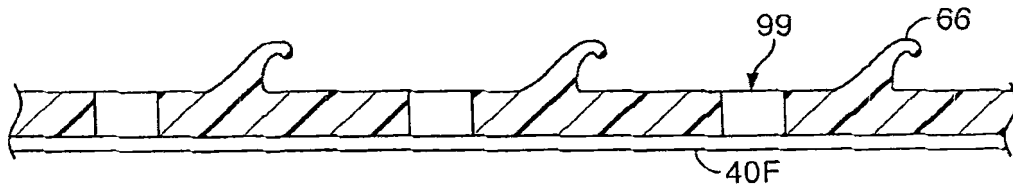


图 8B

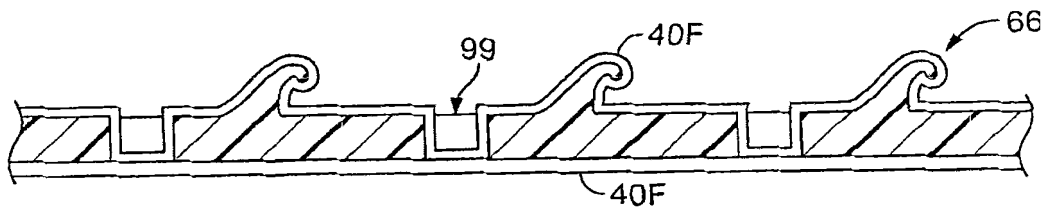


图 8C

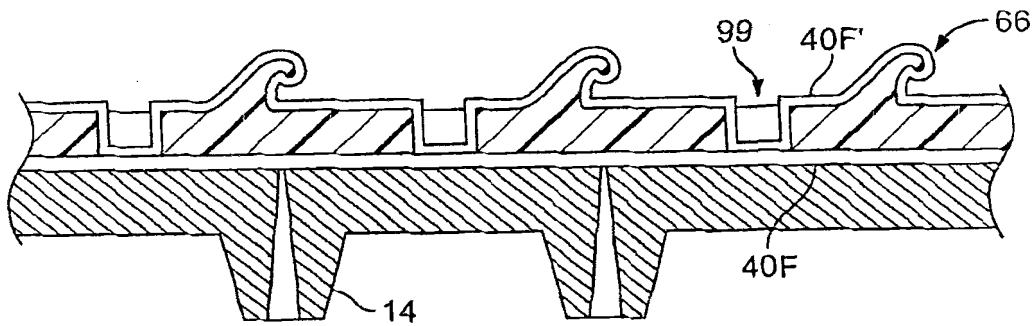


图 8D