

[19] 中华人民共和国国家知识产权局

[51] Int. Cl⁷

G01N 21/90

G01N 21/958



[12] 发明专利申请公开说明书

[21] 申请号 200380101953.7

[43] 公开日 2005 年 12 月 14 日

[11] 公开号 CN 1708684A

[22] 申请日 2003.10.24

[21] 申请号 200380101953.7

[30] 优先权

[32] 2002.10.25 [33] FR [31] 02/13357

[86] 国际申请 PCT/FR2003/003166 2003.10.24

[87] 国际公布 WO2004/040278 法 2004.5.13

[85] 进入国家阶段日期 2005.4.22

[71] 申请人 蒂阿马公司

地址 法国蒙特尼

[72] 发明人 M·热拉尔 G·巴特莱

[74] 专利代理机构 北京纪凯知识产权代理有限公司

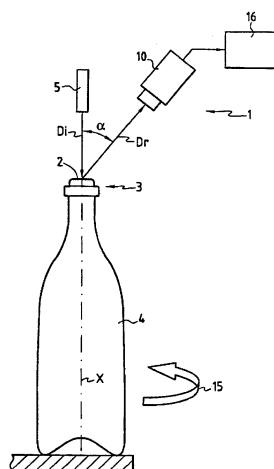
代理人 程伟 王刚

权利要求书 3 页 说明书 5 页 附图 3 页

[54] 发明名称 检测透明或半透明旋转容器颈环上表面缺陷的方法和装置

[57] 摘要

检测容器瓶颈(3)上表面缺陷(2)的装置,包括:适合于沿着确定入射方向(Di)以入射光束照射容器颈环表面部分的光源(5);至少一个线性光束检测传感器(10),用于接收表面缺陷反射的光束,入射(Di)和反射(Dr)方向之间的角度(α)范围为15至45°,优选30°左右,这些方向之一平行于容器旋转轴;确保容器围绕旋转轴旋转至少一周的装置(15);以及单元(16),其用于分析和处理由线性传感器接收的光束,其被设计成能鉴别出表面缺陷的存在。



ISSN 1008-4274

1、 检测具有旋转轴 (X) 的透明或半透明容器 (4) 颈环 (3) 上的表面缺陷 (2) 的方法, 其特征在于, 包括以下步骤:

5 — 采用入射光束 (6) 沿着确定的入射方向 (Di) 照射容器 (4) 颈环 (3) 表面 (2) 的一部分 (s),

 — 沿着确定的反射方向 (Dr) 排列线性检测传感器 (10), 以接收颈环上的表面缺陷所反射的光束, 入射方向 (Di) 和反射方向 (Dr) 之间的角度 (α) 范围为 15 至 45°, 优选在 30° 左右, 这些方向之一与容器的旋转轴 (X) 平行,

 — 确保容器 (4) 围绕旋转轴 (X) 旋转至少一周,

 — 以及, 处理由线性传感器 (10) 接收的光束以便产生图像 (I) 并分析该图像从而鉴别出对应于光亮区域 (b) 的表面缺陷的存在。

15 2、 如权利要求 1 的方法, 其特征在于其包括采用入射光束 (6) 照射容器颈环的表面 (2) 的径向部分 (s)。

 3、 如权利要求 2 的方法, 其特征在于该反射方向 (Dr) 或入射方向 (Di) 之一与容器的旋转轴 (X) 平行, 而另一个方向沿着垂直于容器径向平面 (R) 并平行于旋转轴 (X) 的平面 (P) 延伸。

 4、 如权利要求 1 的方法, 其特征在于它包括通过分析明亮区域 (b) 的形成特征而进行图像 (I) 分析以便鉴别出表面缺陷的存在。

25 5、 权利要求 1 至 4 的任一方法, 其特征在于它包括采用入射光束 (6) 沿着已确定的入射方向照射容器颈环 (4) 的表面 (2) 径向部分 (s), 其中该入射方向平行于容器旋转轴 (X), 并且还包括排列线性检测传感器 (10) 使之平行于径向平面 (R) 而且沿在垂直于径向平面且平行于旋转轴的平面 (P) 中延伸的方向定向。

30

 6、 权利要求 5 的方法, 其特征在于它包括排列第二线性检测传感

器使之相对于径向平面 (R) 与第一线性检测传感器 (10) 对称。

7、一种用于检测在具有旋转轴 (X) 的透明或半透明容器 (4) 颈环 (3) 上的表面缺陷 (2) 的装置，该装置包括：

- 5 —光源 (5)，其适合于沿着确定入射方向 (Di) 以入射光束 (6) 照射容器颈环的表面的一部分 (s)，
- 至少一个线性传感器 (10)，用于检测光束，其布置成接受由颈环表面缺陷所反射的光束，该入射方向 (Di) 和反射方向 (Dr) 之间的角度 (α) 范围为 15 至 45°，优选 30° 左右，这些方向之一平行
- 10 于容器旋转轴 (X)，
- 装置 (15)，确保容器围绕旋转轴旋转至少一周，
- 以及分析和处理单元 (16)，其用于分析和处理由线性传感器接收的光束并且适合于产生图像 (I) 并分析该图像，以便鉴别出对应于明亮区域 (b) 表面缺陷的存在。

15

8、如权利要求 7 的装置，其特征在于，该光源 (5) 以入射光束 (6) 照射容器颈环的表面 (2) 的径向部分 (s)。

9、如权利要求 8 的装置，其特征在于，该光源 (5) 和线性检测

20 传感器 (10) 被定位以便使反射方向 (Dr) 或者入射方向 (Di) 之一平行于容器的旋转轴 (X)，而另一个方向沿着垂直于容器径向平面 (R) 并且平行于旋转轴 (X) 的平面 (P) 延伸。

10、如权利要求 7 的装置，其特征在于，该分析和处理单元 (16)

25 包括用于分析明亮区域 (b) 的形成特征以便鉴别出表面缺陷的存在的装置。

11、如权利要求 7 至 10 任一的装置，其特征在于该光源 (5) 以

30 入射光束 (6) 沿着平行于容器旋转轴 (X) 的确定入射方向 (Di) 照射容器颈环的表面 (2) 的径向部分 (s)，并且线性检测传感器 (10) 被定位平行于径向平面 (R)，并且被定向在沿着垂直于径向平面且平

行于旋转轴 (X) 的平面 (P) 中延伸。

12、如权利要求 11 的装置,其特征在于它包括相对于径向平面(R)与第一线性检测传感器对称定位的第二线性检测传感器 (10)。

检测透明或半透明旋转容器颈环上表面缺陷的方法和装置

5

本发明涉及中空物体或一般地讲任意透明或半透明容器，例如玻璃瓶、长颈瓶或广口瓶的检查技术领域。

10 本发明的主题更精确地地说涉及对这样的容器进行检查以检测在所述容器的颈环上表面缺陷的存在，例如材料缺陷，被称为线性缺陷的与材料不足或过量相关的缺陷（瓶口上的裂缝线），被称为气泡或空泡的缺陷，或者与缺口的环相关的缺陷。

15 在本领域中提出了各种用于检查容器颈环质量的装置从而消除那些可能影响其外观或者更严重地对使用者构成实质上危险的附带缺陷。例如，专利 EP0497477 或 JP10062359 中所公开的检测装置，其包括能提供聚集在颈环上表面的入射光束的光源。摄像机被定位以便接收反射光束，其要被传送给处理单元，该处理单元适合于重建在物体在机床上旋转之后环表面的图像。处理单元分析各种时空图像以检测任何缺陷的存在。所述技术解决方案在实践中并不令人满意，由于容器表面上不同的光反射导致图像深受大量散射光的影响。颈环的表面不规则引起大量背景噪音并且掩盖了较小的缺陷，例如线性缺陷。

25 本发明的目的是通过推出可靠的检测方案来克服上述缺点，它能检测具有旋转轴的透明或半透明容器颈环上一般难以检测的任何表面缺陷，例如线性缺陷。

为了实现该目的，本发明提出了一种检测具有旋转轴的透明或半透明容器颈环上的表面缺陷的方法，该方法包括以下步骤：

30 一采用入射光束沿着确定的入射方向照射容器颈环的表面的一部分，

—沿着确定的反射方向排列线性检测传感器，以接收由颈环上表面缺陷所反射的光束，入射和反射方向之间的角度范围为 15 至 45°，优选在 30° 左右，这些方向之一与容器的旋转轴平行，

—确保容器围绕旋转轴旋转至少一周，

- 5 —以及，处理由线性传感器接收的光束以便产生并分析图像从而鉴别出对应于光亮区表面缺陷的存在。

根据实施例的优选特征，该方法包括采用入射光束照射容器颈环的表面的径向部分。

- 10 根据实施例的该优选变体，反射或入射的方向之一与容器的旋转轴平行，而另一个方向沿着垂直于容器径向平面并平行于旋转轴的平面延伸。

根据实施例的一个优点，该方法包括通过分析明亮区域的形成特征而进行图像分析以便鉴别出表面缺陷的存在。

- 15 根据实施例的其它优点，该方法包括采用入射光束沿着已确定的入射方向照射容器的颈环的表面径向部分，该方向平行于容器旋转轴，以及包括排列线性检测传感器使之平行于径向平面而且沿在垂直于径向平面且平行于旋转轴的平面中延伸的方向定向。

根据实施例的这一优点，该方法包括排列第二线性检测传感器使之相应于径向平面与第一线性检测传感器对称。

- 20 本发明的又一目的是提出一种用于检测在具有旋转轴的透明或半透明容器颈环上表面缺陷的装置，该装置包括：

—光源，其适合于沿着确定入射方向以入射光束照射容器颈环的表面的一部分，

- 25 —至少一个线性传感器，用于检测光束，被安排接受由颈环表面缺陷所反射的光束，入射和反射方向之间的角度范围为 15 至 45°，优选 30° 左右，这些方向之一平行于容器旋转轴，

—装置，确保容器围绕旋转轴旋转至少一周，

- 30 —以及分析和处理单元，其用于分析和处理由线性传感器接收的光束并且适合于产生一图像并分析该图像，以便鉴别出对应于明亮区域的表面缺陷。

根据实施例的优选特征，光源以入射光束照射容器颈环的表面的

径向部分。

有利地，光源和线性检测传感器被定位以便或者反射或者入射方向之一平行于容器的旋转轴，而另一个方向沿着垂直于容器径向平面且平行于旋转轴的平面延伸。

- 5 根据实施例的优选特征，分析和处理单元包括装置，其用于分析明亮区域的形成特征以便鉴别出表面缺陷的存在。

根据实施例的优选变体，光源以入射光束照射容器颈环表面的径向部分，线性检测传感器被定位平行于径向平面并且被定向在沿着垂直于径向平面且平行于旋转轴的平面中延伸。

- 10 有利地，本发明的装置包括相应于径向平面与第一线性检测传感器对称定位的第二线性检测传感器。

- 15 通过以下结合相关附图的说明，本发明各种其他特征将变得更加清楚，这些说明是展示本发明主题的非限制性实施例。

图 1 是根据本发明的检测装置实施的示意图。

图 2a 和 2b 是示出本发明检测装置操作原理的透视图。

图 3 显示了容器的横切面，图解说明由本发明检测装置发出的光束。

- 20 图 4 是本发明检测装置所获取的图。

- 25 从图 1 至 3 更精确地表明，本发明的主题涉及方法和装置 1，其适合于检测具有旋转轴或对称轴 X 的透明或半透明容器 4 颈环 3 表面 2 上的缺陷。所述装置 1 包括光源 5，其适合于通过入射光束 6 沿着确定的入射方向 D_i 照射容器颈环表面 2 一部分 s。

- 30 根据实施例的优选特征，光源 5 通过入射光束 6 照射容器颈环表面 2 的径向部分 s，如图 3 精确地所示。而颈环表面 2 的径向部分 s 涉及在颈环表面 2 以及穿过旋转轴 X 的平面中的容器 4 壁的厚度。在附图所示实施例中，光源 5 被定位以便通过入射光束 6 沿着平行于容器旋转轴 X 的已确定入射方向 D_i 照射容器 4 颈环 3 表面 2 的径向部分

s (图 2b)。

本发明的装置 1 还包括至少一个线性传感器 10, 其用于检测光束, 被安排接受容器颈环 3 表面 2 上缺陷反射的光束 11。线性扫描传感器 10, 例如摄像机, 被定位从而接收颈环表面 2 部分 s 反射的光束 11。
5 在这种情况下, 摄像机 10 的光敏阵列沿着平行于被入射束 6 照射的表面 2 部分 s 的方向定向。在优选实施例中, 光源 5 照射容器的颈环径向部分 s, 线性检测传感器 10 被定位平行于径向平面 R。

而且, 摄像机 10 的观测轴简化为反射光束 11, 沿着反射方向 D_r 延伸, 而反射方向与入射方向 D_i 形成了 15 至 45° 之间的角度 α , 优选在 30° 左右。在附图所示优选实施例和在光源 5 照射颈环径向部分 s 中, 摄像机 10 被定向成沿着反射方向 D_r , 在垂直于径向平面 R 并且平行于旋转轴 X 的平面 P 中 (图 2b)。显然, 该平面 P, 沿着摄像机 10 的观测轴延伸, 截断由入射光束 6 照射的环径向部分 s, 因而光敏阵列能够在给定的基本宽度上扫描颈环表面 2 的部分 s。

15 在图示例子中, 要注意的是光束的入射方向 D_i 平行于容器的旋转轴 X。显然, 光源 5 和线性检测传感器 10 之间的位置可以互换。根据实施例的该变体, 在摄像机 10 被定位的反射方向 D_r 平行于容器的旋转轴 X, 而入射光束 6 的入射方向 D_i 是倾斜的因而它与反射方向 D_r 形成前述的角度 α 。

20 光源 5 和线性检测传感器 10 的相对定位使其能够仅仅发现颈环 3 表面 2 上的缺陷所反射的光。线性检测传感器 10 被定位以便不接收由没有任何缺陷的环表面所反射的光。在附图所示实施例中, 平行于容器旋转轴 X 的入射光 6 在环表面 2 没有任何缺陷时沿着同样的轴被传送或反射。因此, 只有被表面 2 的缺陷所反射的在角度 α 的部分光被
25 摄像机 10 检测。以这种方式, 表面缺陷不会被表面 2 的直接反射所掩盖。所述检测方法提供了可靠而有效的检测, 甚至对于较小表面缺陷也是如此。

本发明的检测装置 1 还包括装置 15, 其确保容器 4 围绕它的旋转轴 X 进行至少一次完全旋转因而使摄像机对容器 4 颈环 3 的表面 2 进行全面地扫描。容器 4 围绕它的旋转轴 X 旋转使得摄像机能够对基本
30 宽度的每一部分 s 成功摄像, 而这些部分 s 合在一起形成颈环 3 的表

面 2。

本发明的检测装置 1 还包括连接到线性检测传感器 10 的分析和处理单元 16。该单元 16 用于分析和处理由线性传感器 10 接收的光束，其适合于产生图像并分析该图像以便在图像之中鉴别出对应于明亮区域
5 的任何表面缺陷的存在。如上所解释，线性传感器 10 被定位以便发现由缺陷反射的光束。

分析和处理单元 16 的输入端如通常一样，包括一个接收电路，其具有与摄像机的输入连接，该连接输送由每个摄像机光敏电池所接收的以光强度为代表的电信号。该接收电路确保将模拟信号按照确定的
10 灰度值转换成以一定位数编码的数字信号。初始图像被记忆并过滤以减少图像对比度。过滤了的图像是从初始图像衰减而来以去除干扰从而获得最终图像 I，如图 4 所示。如上所解释，由于对应于缺陷所反射的光，缺陷以明亮区域 b 的形式出现。单元 16 包括以明亮区域 b 形成特征的分析为基础的图像分析装置，以鉴别出表面缺陷的存在。这些
15 分析装置被用于计算，例如空间位置、表面、周长、重力中心或明亮区域灰度水平等特征。所述特征与极限值相比较以确定所检测的明亮区域 b 是否对应于缺陷。

根据本发明的又一特征，要注意的是检测装置 1 可以包括第二线性检测传感器，其位置相对于径向平面 R 与第一线性检测传感器对称。
20 在这种变体中，第二线性检测传感器被定位平行于径向平面 R，被定向在沿着垂直于平面 P 的方向以相对于方向 Di 相反方向的倾斜角度 α 延伸。

由于可以在不脱离本发明范围的情况下做出各种修改，本发明不限于所示的实施例和说明。

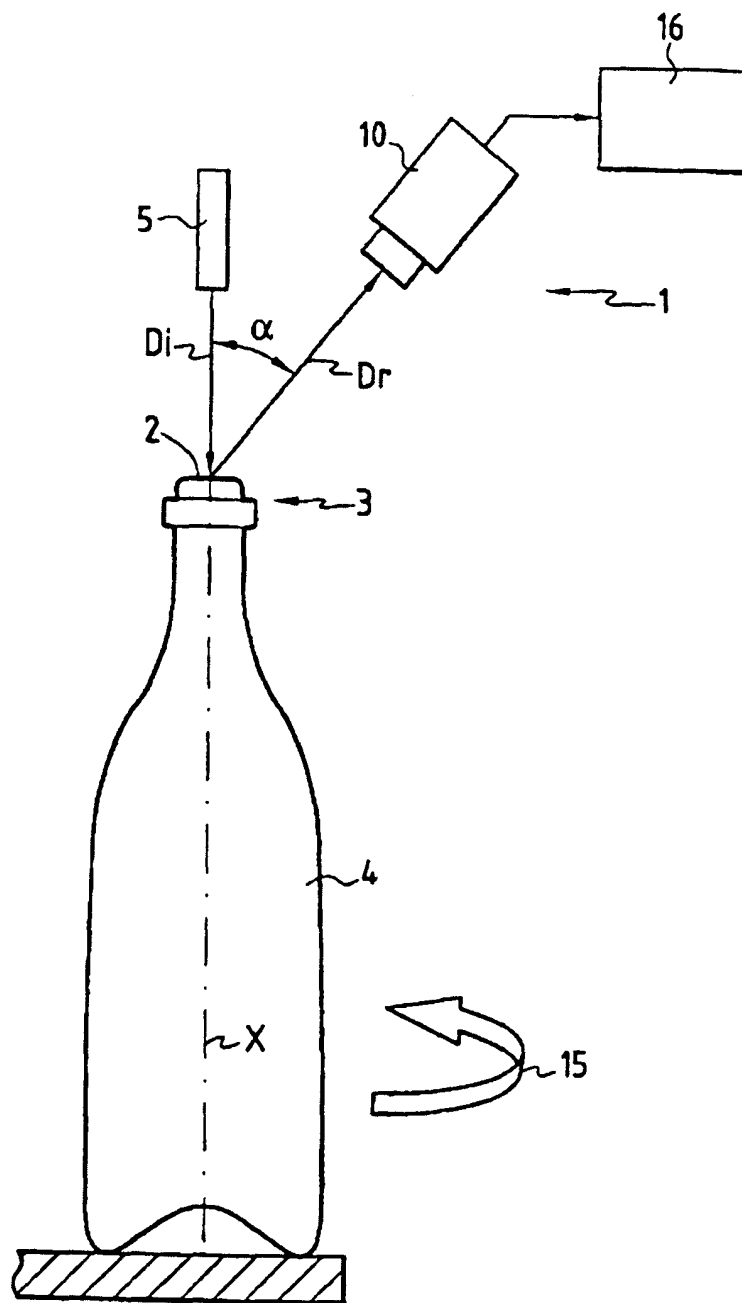


图1

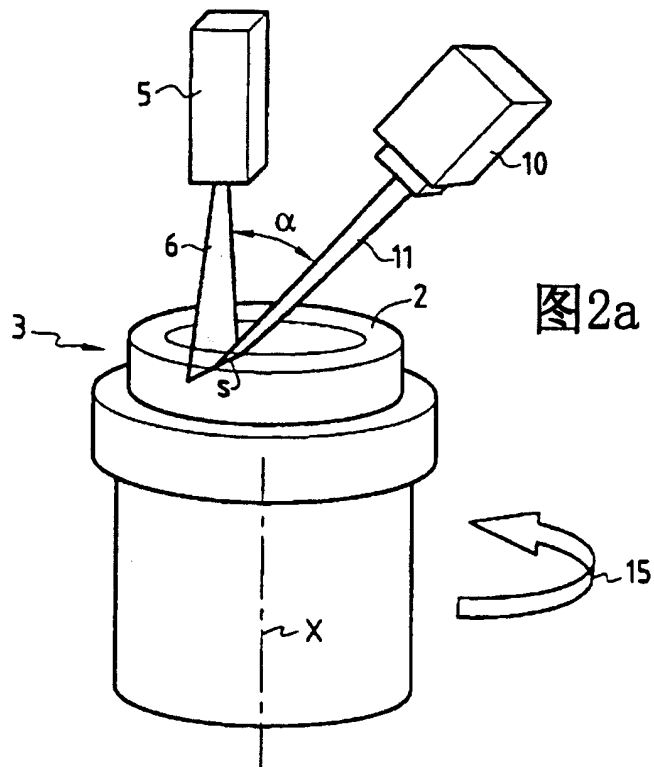


图2a

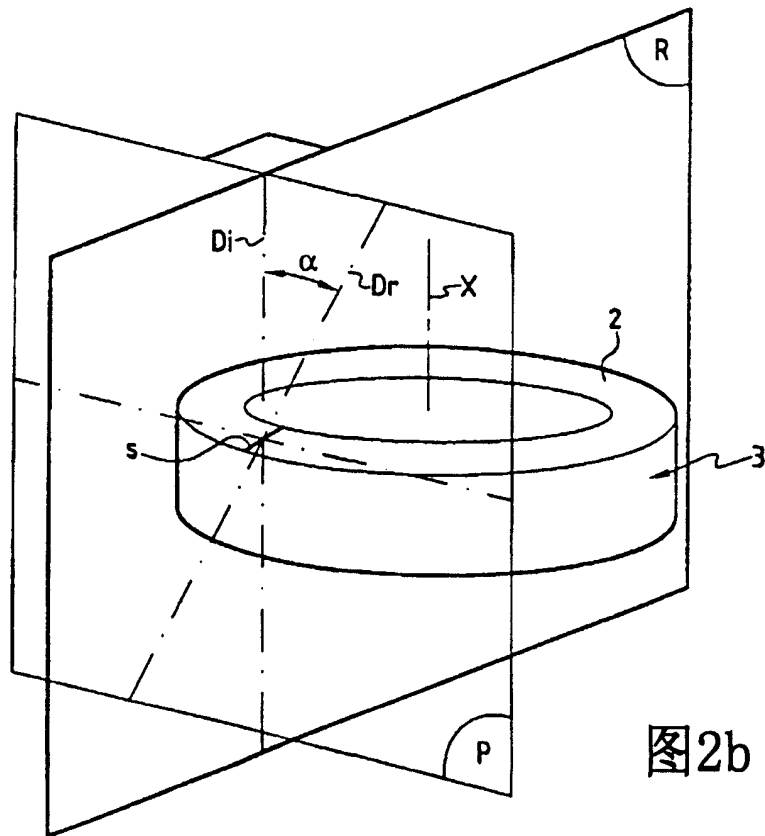


图2b

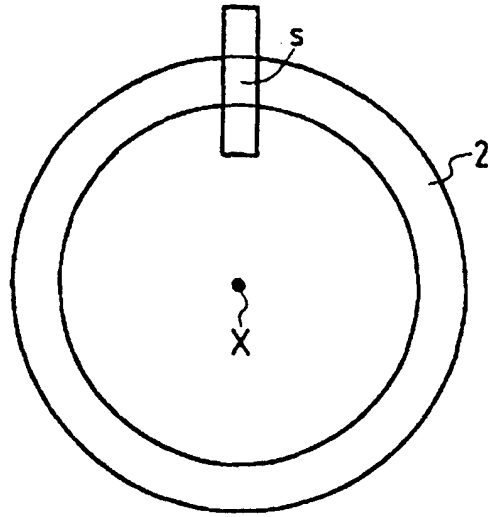


图3

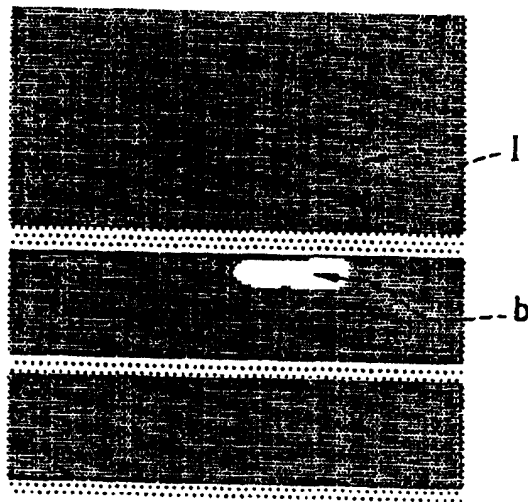


图4