

①2

DEMANDE DE BREVET D'INVENTION

A1

②2 Date de dépôt : 17.01.02.

③0 Priorité : 03.02.99 DE 19904136.

④3 Date de mise à la disposition du public de la demande : 14.06.02 Bulletin 02/24.

⑤6 Liste des documents cités dans le rapport de recherche préliminaire : *Ce dernier n'a pas été établi à la date de publication de la demande.*

⑥0 Références à d'autres documents nationaux apparentés : Division demandée le 17/01/02 bénéficiant de la date de dépôt du 02/02/00 de la demande initiale n° 00 01287.

⑦1 Demandeur(s) : ZF SACHS AG — DE.

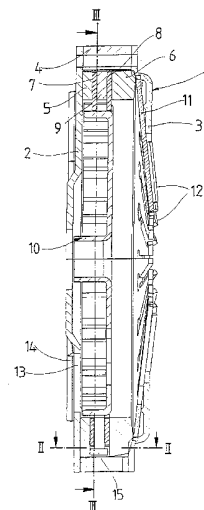
⑦2 Inventeur(s) : ORLAMUNDER ANDREAS.

⑦3 Titulaire(s) :

⑦4 Mandataire(s) : CABINET BEAU DE LOMENIE.

⑤4 EMBRAYAGE A DISQUES MULTIPLES POUR UN VEHICULE AUTOMOBILE.

⑤7 L'invention porte sur un embrayage à disques multiples pour un véhicule automobile, du type comportant au moins un disque intermédiaire (9, 27) agencé entre les garnitures de friction (7, 8), comportant deux disques de pressage (5, 6, 28, 30) pour mettre sous précontrainte les garnitures de friction (7, 8) contre le disque intermédiaire (9, 27) et comportant des éléments élastiques (15, 23, 31) pour séparer les disques de pressage (5, 6, 28, 30) et le disque intermédiaire (9, 27) vis-à-vis des garnitures de friction (7, 8), lesdits éléments élastiques (15, 23, 31) s'appuyant contre chacun des disques intermédiaires (9, 27) et des disques de pressage (5, 6, 28, 30). Selon l'invention, un couvercle de carter (2) est agencé en avant de l'un des disques de pressage (5) et comprend des fentes de ventilation (13). Ceci mène à réduire davantage le niveau de température à l'intérieur de l'embrayage et ainsi à réduire davantage l'usure des garnitures de friction.



La présente invention concerne un embrayage à disques multiples pour un véhicule automobile, comportant au moins un disque intermédiaire agencé entre les garnitures de friction, comportant  
5 deux disques de pressage pour mettre sous précontrainte les garnitures de friction contre le disque intermédiaire et comportant des éléments élastiques pour séparer les disques de pressage et le disque intermédiaire vis-à-vis des garnitures de friction.

10 De tels embrayages à disques multiples se caractérisent par des couples de rotation transmissibles élevés et ils sont connus dans la pratique. En règle générale, l'embrayage à disques multiples comprend plusieurs éléments élastiques agencés radialement à l'extérieur du disque intermédiaire pour écarter les disques de  
15 pressage. Dans cette position, aucune transmission de couple de rotation ne doit avoir lieu entre un arbre qui est relié solidairement en rotation aux garnitures de friction et un arbre relié aux disques de pressage.

20 L'inconvénient de cet embrayage à disques multiples connu, c'est que le disque intermédiaire n'est pas séparé de façon fiable vis-à-vis des garnitures de friction. Ceci mène à une usure élevée des garnitures de friction et à un échauffement inutile des garnitures de friction. La chaleur produite ici doit ensuite être évacuée de façon  
25 complexe hors de l'embrayage à disques multiples. De plus, le moment de traînée causé par le patinage des garnitures de friction met sous charge un dispositif de synchronisation d'une boîte de vitesses agencée en aval.

30 L'objectif sous-jacent à l'invention est de réaliser un embrayage à disques multiples du type mentionné en introduction, de telle sorte que lors d'une séparation des disques de pressage, un patinage des garnitures de friction est maintenu particulièrement faible.

35 Conformément à l'invention, cet objectif est atteint par le fait que les

éléments élastiques s'appuient contre chacun des disques intermédiaires et des disques de pressage.

5 Grâce à cette réalisation, chacun des disques intermédiaires et les disques de pressage sont écartés par les éléments élastiques. Grâce à ceci, dans l'état débrayé de l'embrayage à disques multiples conforme à l'invention, on assure qu'un intervalle suffisant se présente entre chacun des disques intermédiaires et les disques de pressage, dans lequel la garniture de friction agencée dans celui-ci  
10 peut tourner librement. Les garnitures de friction sont ainsi séparées de façon particulièrement fiable vis-à-vis du disque intermédiaire et des disques de pressage. Grâce à ceci, l'embrayage à disques multiples conforme à l'invention présente une usure particulièrement faible.

15

L'embrayage à disques multiples conforme à l'invention est structurellement simple à réaliser lorsque les éléments élastiques sont fixés sur le disque intermédiaire.

20

Selon un autre développement avantageux de l'invention, le montage des éléments élastiques sur le disque intermédiaire est particulièrement simple lorsque les éléments élastiques au moins présentent une courbure en forme de U pour serrer le disque intermédiaire ou l'un des disques de pressage.

25

Selon un autre développement avantageux de l'invention, les éléments élastiques sont structurellement simples à réaliser lorsqu'ils présentent des languettes élastiques en saillie. Dans ce cas, les éléments élastiques peuvent comprendre des languettes élastiques  
30 individuelles ou des languettes élastiques opposées l'une à l'autre. Dans le cas d'un seul disque intermédiaire, celui-ci est maintenu de façon fiable au milieu entre les disques de pressage par l'élément élastique comportant des languettes élastiques opposées l'une à l'autre. Dans le cas de plusieurs disques intermédiaires, il peut  
35 suffire qu'une partie des éléments élastiques ne comprenne qu'une

seule languette élastique. Ainsi, on peut assurer que les disques intermédiaires seront maintenus écartés avec la même force élastique respective.

5 Selon un autre développement avantageux de l'invention, on peut obtenir de manière simple une course élastique particulièrement élevée lorsque les languettes élastiques sont réalisées en forme de méandres.

10 On peut évacuer la chaleur produite dans l'embrayage à disques multiples conforme à l'invention lorsque les disques de pressage présentent des pattes de refroidissement qui traversent un carter.

15 On peut évacuer de manière particulièrement simple la chaleur produite dans l'embrayage à disques multiples conforme à l'invention lorsqu'un couvercle de carter agencé en avant de l'un des disques de pressage comprend des fentes de ventilation. Ceci mène à réduire davantage le niveau de température à l'intérieur de l'embrayage et ainsi à réduire davantage l'usure des garnitures de  
20 friction.

Pour améliorer encore l'évacuation de la chaleur de l'embrayage à disques multiples conforme à l'invention, il est avantageux d'agencer des aubes de ventilation en avant des fentes de ventilation.

25 On peut obtenir de manière simple un envoi continu d'air froid à travers l'embrayage à disques multiples conforme à l'invention lorsqu'un ressort à membrane mettant sous précontrainte les disques de pressage contre les garnitures de friction comporte des aubes de  
30 ventilation.

En raison de l'agencement du ressort dans une zone située radialement à l'extérieur du disque intermédiaire, l'embrayage à disques multiples connu présente des dimensions radiales très

importantes. Selon un autre développement avantageux de l'invention, on peut maintenir particulièrement faibles les dimensions radiales lorsque les éléments élastiques sont agencés dans la zone d'une denture extérieure du disque intermédiaire.

5

Pour réduire davantage les dimensions radiales de l'embrayage à disques multiples conforme à l'invention, il est avantageux qu'une denture intérieure du carter, laquelle s'engage dans la denture extérieure du disque intermédiaire, présente des évidements dans la zone des éléments élastiques.

10

Selon un autre développement avantageux de l'invention, les éléments élastiques n'exigent pas d'espace structurel en direction radiale lorsque les éléments élastiques présentent des dimensions qui correspondent à la denture extérieure du disque intermédiaire. Étant donné que la denture extérieure est prévue de toute façon et que l'on peut utiliser les éléments élastiques en un nombre très élevé dans cette zone, on peut mettre en place sans aucun problème des languettes élastiques dont la largeur correspond à la denture extérieure du disque intermédiaire.

15

20

Selon un autre développement avantageux de l'invention, les éléments élastiques sont maintenus de façon fiable dans leur position prévue sur le disque de pressage ou sur le disque intermédiaire lorsque les éléments élastiques sont réalisés de manière à entourer une dent de la denture extérieure.

25

L'invention permet de nombreux modes de réalisation. Pour montrer plus clairement son principe de base, on a illustré deux modes de réalisation dans les dessins et on les décrira plus en détail dans ce qui suit. Les figures montrent :

30

figure 1 une coupe longitudinale à travers un embrayage à disques multiples conforme à l'invention ;

figure 2 une illustration en coupe agrandie à travers l'embrayage de la figure 1 suivant la ligne II - II ;

35

figure 3 une moitié d'une illustration en coupe à travers l'embrayage de la figure 1 suivant la ligne III - III ; et

figure 4 une coupe tangentielle à travers une zone radialement extérieure d'un autre mode de réalisation de l'embrayage à disques multiples conforme à l'invention.

La figure 1 montre une coupe longitudinale à travers un embrayage à disques multiples conforme à l'invention comportant un carter 1. Le carter 1 comprend un anneau de carter 4 agencé entre deux couvercles de carter 2, 3. Dans le carter 1 sont agencés deux disques de pressage 5, 6 pour mettre sous précontrainte les garnitures de friction 7, 8 contre un disque intermédiaire 9. Le disque intermédiaire 9 et les disques de pressage 5, 6 sont reliés solidairement en rotation à l'anneau de carter 4. Les garnitures de friction 7, 8 sont fixées solidairement en rotation et axialement mobile sur un moyeu 10. L'un des disques de pressage 6 s'appuie contre un ressort à membrane 11. Le ressort à membrane 11 comprend des aubes de ventilation 12 pour envoyer de l'air de refroidissement à travers le carter 1 jusqu'à des fentes de ventilation 13 du couvercle de carter 2 opposé au ressort à membrane 11. Dans la zone des fentes de ventilation 13, le couvercle de carter 2 comprend également des aubes de ventilation 14.

L'un des disques de pressage 6 est mis sous précontrainte contre la garniture de friction voisine 8 par le ressort à membrane 11 s'appuyant contre le couvercle de carter suivant 3. La garniture de friction 8 déplace le disque intermédiaire 9 contre la garniture de friction suivante 7 jusqu'à ce que celle-ci parvienne contre le second disque de pressage 5. Ainsi, on réalise une coopération par forces entre le carter 1 et le moyeu 10. Pour séparer les garnitures de friction 7, 8 vis-à-vis du disque intermédiaire 9 et des disques de pressage 5, 6, le ressort à membrane 11 est tout d'abord pivoté jusqu'à ce que le disque de pressage 6 s'appuyant contre celui-ci s'éloigne de la garniture de friction voisine 7. Grâce à ceci, la coopération par forces entre le carter 1 et le moyeu 10 est interrompue. Dans une zone radialement extérieure du disque

intermédiaire 9 est fixé un élément élastique 15. L'élément élastique 15 s'appuie contre les deux disques de pressage 5, 6.

5 La figure 2 illustre avec agrandissement la zone radialement extérieure de l'embrayage à disques multiples conforme à l'invention de la figure 1 dans une coupe tangentielle suivant la ligne II - II. Dans ce cas, on voit que l'élément élastique 15 est recourbé en forme de U et qu'il est réalisé de manière à entourer une dent 16 dirigée radialement vers l'extérieur du disque intermédiaire 9. L'élément  
10 élastique 15 comprend des languettes élastiques 17, 18 qui s'appuient contre les disques de pressage 5, 6. Grâce à ceci, lors d'un écartement des disques de pressage 5, 6, le disque intermédiaire 9 est également déplacé et maintenu de façon fiable au milieu entre les disques de pressage 5, 6.

15

La figure 3 montre l'embrayage à disques multiples conforme à l'invention de la figure 1 dans une illustration en coupe suivant la ligne III - III. À titre de simplification, on a illustré seulement une  
20 moitié du disque intermédiaire 9 et du carter 1 de l'embrayage à disques multiples. Dans ce cas, on voit que le disque intermédiaire 9 comprend une denture extérieure 19 avec plusieurs dents 20, 21 dirigées radialement vers l'extérieur. L'anneau de carter 4 comprend une denture intérieure 22 qui correspond à la denture extérieure 19. La denture extérieure 19 et la denture intérieure 22 servent au  
25 maintien solidaire en rotation et axialement mobile du disque intermédiaire 9 sur l'anneau de carter 4. De plus, la figure 3 montre que des éléments élastiques respectifs 15, 23 sont agencés sur plusieurs des dents 16, 21 pour l'appui contre les disques de pressage 5, 6 illustrés dans la figure 1. L'anneau de carter 4 présente  
30 des évidements 24, 25 respectivement dans la zone des éléments

élastiques 15, 23. Grâce à ceci, les éléments élastiques 15, 23 ne mènent pas à une augmentation des dimensions radiales de l'embrayage à disques multiples conforme à l'invention.

5 Dans un embrayage à disques multiples non illustré comprenant plusieurs disques intermédiaires, on peut équiper, en partant d'un côté, un disque intermédiaire sur deux avec des éléments élastiques décrits dans les figures 1 à 3. Pour un nombre pair de disques intermédiaires, il est cependant avantageux pour que leur écart soit  
10 régulier d'agencer sur l'un des disques intermédiaires des éléments élastiques respectifs comportant une seule languette élastique. Bien entendu, l'embrayage à disques multiples peut être équipé d'un amortisseur d'oscillations de torsion ou être fixé sur le côté secondaire d'un volant d'inertie à deux masses, afin d'éliminer des  
15 oscillations de rotation provenant du train d'entraînement.

La figure 4 montre un autre mode de réalisation de l'embrayage à disques multiples conforme à l'invention en une coupe tangentielle à travers une denture extérieure 26 d'un disque intermédiaire 27. Le  
20 disque intermédiaire 27 et un disque de pressage 28 sont guidés de façon axialement mobile dans un carter 29 de l'embrayage à disques multiples. Un autre disque de pressage 30 est réalisé de manière à faire partie du carter 29. Le disque intermédiaire 27 et les disques de pressage 28, 30 sont écartés par un élément élastique 31 comportant des languettes élastiques 32, 33 en vis-à-vis l'une de l'autre. Les  
25 languettes élastiques 32, 33 sont réalisées en forme de méandres. L'élément élastique 31 entoure une dent 34 de la denture extérieure 26 du disque intermédiaire 27. Le disque de pressage mobile 28 porte le carter 29 dans la zone de pattes de refroidissement 35 qui  
30 traversent des ouvertures 36.

Selon une caractéristique avantageuse, les éléments élastiques 15, 23, 31 sont agencés dans la zone d'une denture extérieure 19, 26 du disque intermédiaire 9, 27 ou des disques de pressage 5, 6, 28, 30.



Il peut également être avantageux que la denture intérieure 22 d'un carter 1, laquelle s'engage dans la denture extérieure 19 du disque intermédiaire 9 ou des disques de pressage 5, 6, comprend des évidements 24, 25 dans la zone des éléments élastiques 15, 23.

5

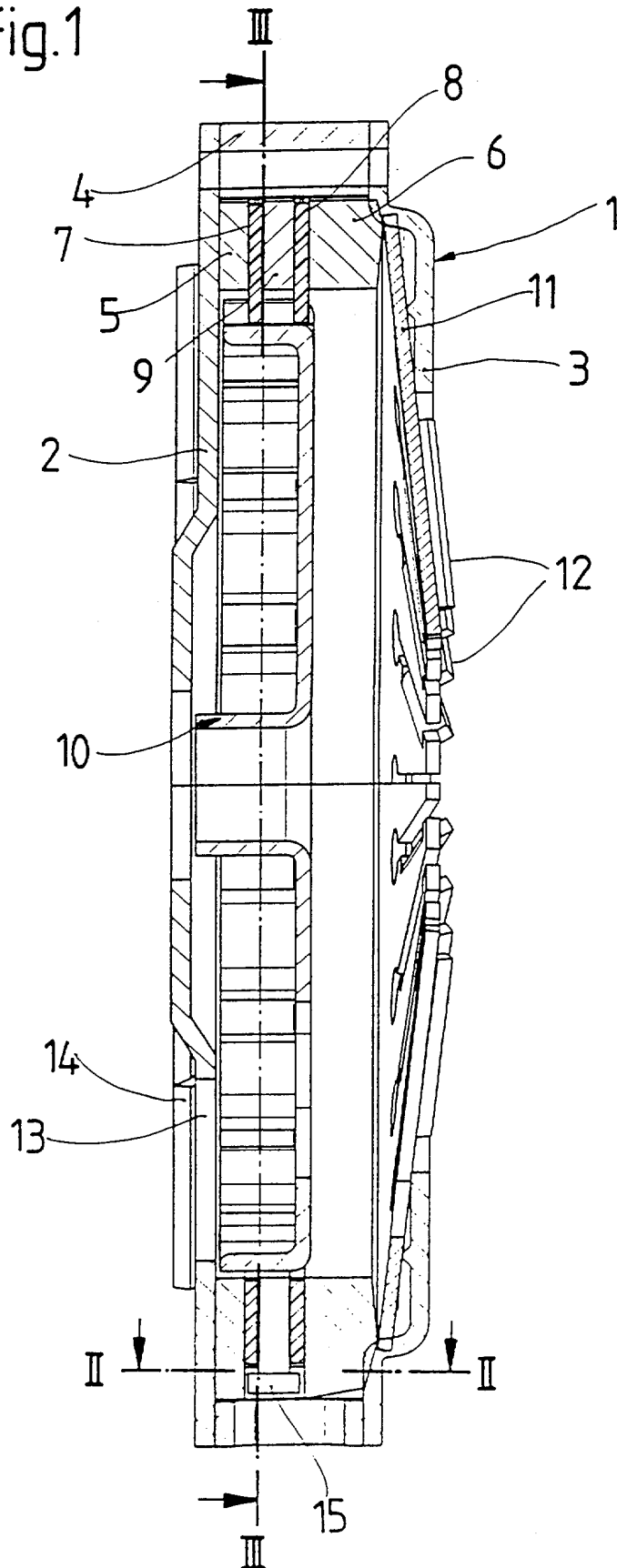
Finalement, les éléments élastiques 15, 23, 31 présentent des dimensions qui correspondent à la denture extérieure 19, 26 du disque intermédiaire 9, 27 ou des disques de pressage 5, 6, 28, 30.

## Revendications

- 5 1. Embrayage à disques multiples pour un véhicule automobile, comportant au moins un disque intermédiaire (9, 27) agencé entre les garnitures de friction (7, 8), comportant deux disques de pressage (5, 6, 28, 30) pour mettre sous précontrainte les garnitures de friction (7, 8) contre le disque intermédiaire (9, 27) et comportant des éléments élastiques (15, 23, 31) pour séparer les disques de pressage (5, 6, 28, 30) et le disque intermédiaire (9, 27) vis-à-vis des  
10 garnitures de friction (7, 8), lesdits éléments élastiques (15, 23, 31) s'appuyant contre chacun des disques intermédiaires (9, 27) et des disques de pressage (5, 6, 28, 30), caractérisé en ce qu'un couvercle de carter (2) agencé en avant de l'un des disques de pressage (5) comprend des fentes de ventilation (13).
- 15 2. Embrayage à disques multiples selon la revendication 1, caractérisé en ce que des aubes de ventilation (14) sont agencées en avant des fentes de ventilation (13).
- 20 3. Embrayage à disques multiples selon l'une au moins des revendications précédentes, caractérisé en ce qu'un ressort à membrane (11) mettant sous précontrainte les disques de pressage (5, 6) contre les garnitures de friction (7, 8) comprend des aubes de ventilation (12).
- 25 4. Embrayage à disques multiples selon l'une quelconque des revendications précédentes, caractérisé en ce que les éléments élastiques (15, 23, 31) sont fixés sur le disque intermédiaire (9, 27).
- 30 5. Embrayage à disques multiples selon l'une quelconque des revendications précédentes, caractérisé en ce que les éléments élastiques (15, 23) présentent une courbure en forme de U pour serrer le disque intermédiaire (9) ou l'un des disques de pressage (5, 6).

6. Embrayage à disques multiples selon l'une au moins des revendications précédentes, caractérisé en ce que les disques de pressage (28) présentent des pattes de refroidissement traversant un carter (29).
- 5
7. Embrayage à disques multiples selon l'une au moins des revendications précédentes, caractérisé en ce que les éléments élastiques (15, 23, 31) sont agencés dans la zone d'une denture extérieure (19, 26) du disque intermédiaire (9, 27) ou des disques de pressage (5, 6, 28, 30).
- 10
8. Embrayage à disques multiples selon l'une au moins des revendications précédentes, caractérisé en ce qu'une denture intérieure (22) d'un carter (1), laquelle s'engage dans la denture extérieure (19) du disque intermédiaire (9) ou des disques de pressage (5, 6), comprend des évidements (24, 25) dans la zone des éléments élastiques (15, 23).
- 15
9. Embrayage à disques multiples selon l'une au moins des revendications précédentes, caractérisé en ce que les éléments élastiques (15, 23, 31) présentent des dimensions qui correspondent à la denture extérieure (19, 26) du disque intermédiaire (9, 27) ou des disques de pressage (5, 6, 28, 30).
- 20
10. Embrayage à disques multiples selon l'une au moins des revendications précédentes, caractérisé en ce que les éléments élastiques (31) sont configurés de manière à entourer une dent (34) de la denture extérieure (26).
- 25

Fig.1



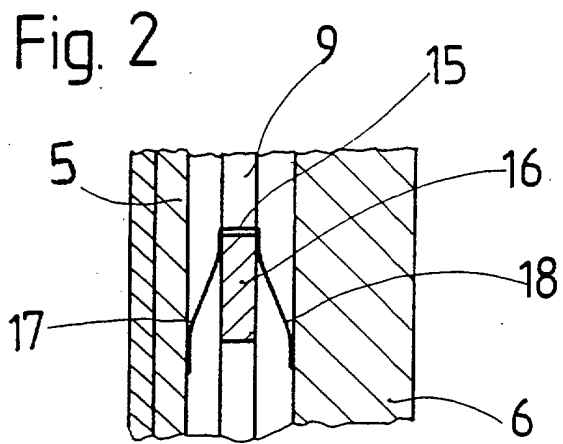


Fig. 3

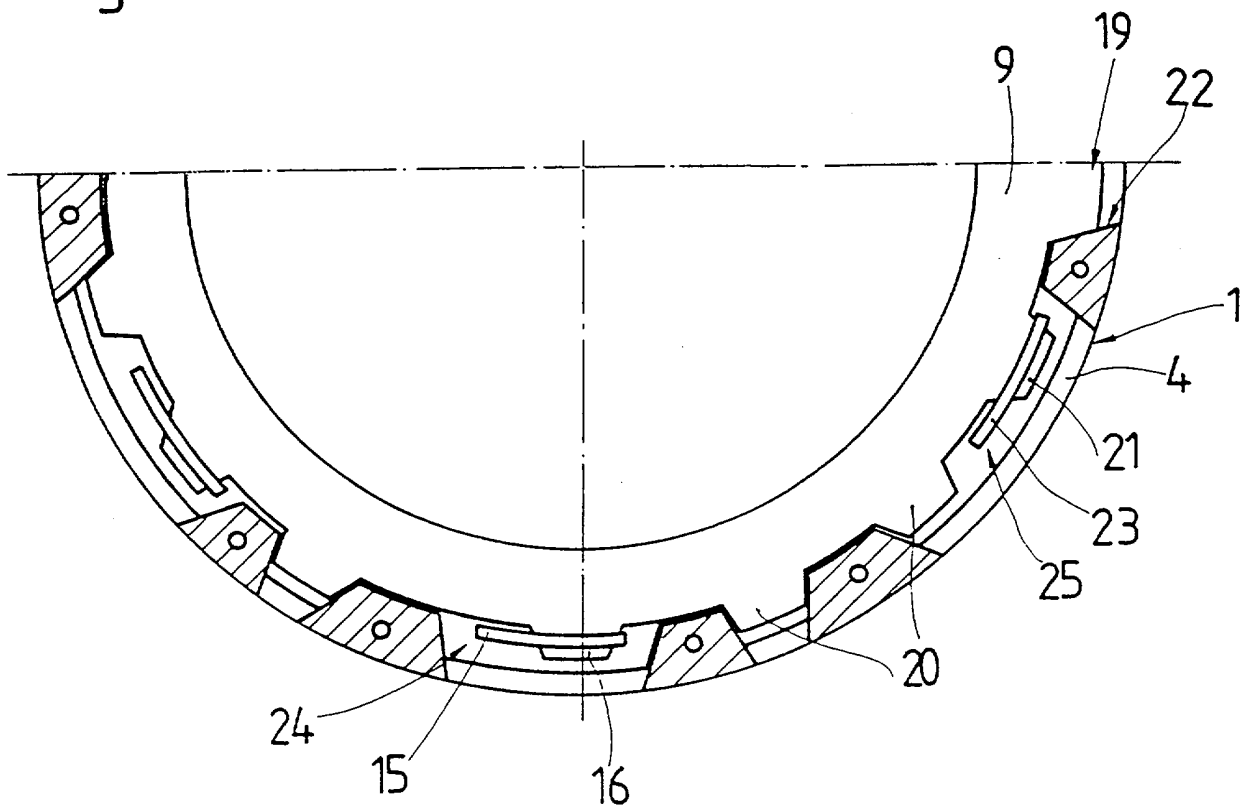


Fig. 4

