

19



OFICINA ESPAÑOLA DE  
PATENTES Y MARCAS

ESPAÑA



11 Número de publicación: **2 735 311**

51 Int. Cl.:

**B25B 23/10** (2006.01)

**B25B 13/06** (2006.01)

12

TRADUCCIÓN DE PATENTE EUROPEA

T3

86 Fecha de presentación y número de la solicitud internacional: **19.07.2013 PCT/US2013/051266**

87 Fecha y número de publicación internacional: **23.01.2014 WO14015250**

96 Fecha de presentación y número de la solicitud europea: **19.07.2013 E 13820527 (3)**

97 Fecha y número de publicación de la concesión europea: **08.05.2019 EP 2874787**

54 Título: **Casquillo de agarre, llave y procedimiento de uso**

30 Prioridad:  
**20.07.2012 US 201261674153 P**

45 Fecha de publicación y mención en BOPI de la traducción de la patente:  
**17.12.2019**

73 Titular/es:  
**ACTUANT CORPORATION (100.0%)  
N86 W12500 Westbrook Crossing  
Menomonee Falls, WI 53051, US**

72 Inventor/es:  
**SCRIVENS, ANTHONY**

74 Agente/Representante:  
**RIZZO , Sergio**

ES 2 735 311 T3

Aviso: En el plazo de nueve meses a contar desde la fecha de publicación en el Boletín Europeo de Patentes, de la mención de concesión de la patente europea, cualquier persona podrá oponerse ante la Oficina Europea de Patentes a la patente concedida. La oposición deberá formularse por escrito y estar motivada; sólo se considerará como formulada una vez que se haya realizado el pago de la tasa de oposición (art. 99.1 del Convenio sobre Concesión de Patentes Europeas).

## DESCRIPCIÓN

Casquillo de agarre, llave y procedimiento de uso

## REFERENCIA CRUZADA A SOLICITUDES RELACIONADAS

5 **[0001]** La presente solicitud reivindica las ventajas de la solicitud de patente provisional estadounidense n.º 61/674,153, presentada el 20 de julio de 2012.

## DECLARACIÓN RELATIVA A LA INVESTIGACIÓN O DESARROLLO FINANCIADOS POR EL GOBIERNO FEDERAL

**[0002]** No aplicable.

## CAMPO DE LA INVENCION

10 **[0003]** La invención se refiere a casquillos para ajustar elementos de fijación y, en particular, a un casquillo que presenta un mecanismo para sujetar un elemento de fijación con el fin de oponer resistencia a la extracción del casquillo del elemento de fijación.

## ESTADO DE LA TÉCNICA

15 **[0004]** Cuando se aplica el par de torsión a un elemento de fijación con una llave, puede ser difícil mantener el casquillo de la llave conectado al elemento de fijación. Cuando la herramienta es pesada, esto se hace aún más difícil. Si se utiliza la herramienta en una ubicación elevada, de forma remota y/o se le aplican fuerzas externas, por ejemplo, mediante mangueras hidráulicas en el caso de una llave dinamométrica hidráulica, el problema empeora o una conexión firme puede cobrar una importancia capital. En el documento de patente US 2009/309316 A1, se da a conocer un mandril para recibir una broca de herramienta. En consecuencia, la presente invención  
20 proporciona un mecanismo para ayudar a mantener un casquillo de llave en un elemento de fijación durante una operación de ajuste o de aflojamiento.

## SUMARIO DE LA INVENCION

25 **[0005]** La invención da a conocer un casquillo para conectar un elemento de fijación con el fin de accionar el elemento de fijación de manera giratoria, presentando el casquillo un mecanismo de agarre para ayudar a mantener el casquillo conectado con el elemento de fijación, de acuerdo con la reivindicación 1. El casquillo incluye un cuerpo de casquillo que presenta una abertura de recepción de elemento de fijación con un tamaño y una forma adecuados para conectar un elemento de fijación con el fin de accionar el elemento de fijación de manera giratoria. Se proporciona al menos una abertura de bola en la abertura de recepción de elemento de fijación adyacente al elemento de fijación cuando el elemento de fijación es recibido en la abertura. Se proporciona una bola que puede sobresalir parcialmente de la abertura de bola con el casquillo en un estado conectado. Una inserción cónica de bola ejerce presión sobre la bola para empujar la bola hacia la abertura de bola. Un muelle presiona la inserción cónica de bola con el fin de empujar la bola hacia la abertura de bola para conectar el elemento de fijación. Para la desconexión, un mecanismo de liberación empuja la inserción cónica de bola contra el muelle con el fin de desplazar la inserción cónica de bola lejos de la bola.

35 **[0006]** En ciertos aspectos preferidos, la inserción cónica de bola se desplaza en una dirección paralela a un eje del casquillo cuando ejerce presión sobre la bola. Se proporcionan múltiples aberturas de bola y bolas asociadas alrededor de la periferia de la abertura de recepción de elemento de fijación. La abertura de recepción de elemento de fijación puede, de forma ventajosa, estar diseñada para un elemento de fijación de cabeza hexagonal que presenta seis superficies planas en un patrón hexagonal y se proporciona una abertura de bola en cada superficie  
40 plana.

**[0007]** En determinados aspectos preferidos, el mecanismo de liberación incluye un pistón y una abrazadera de activación. La abrazadera de activación es giratoria con respecto al cuerpo de casquillo con el fin de desplazar la inserción cónica de bola contra el muelle cuando se hace girar la abrazadera en una dirección o para permitir que el muelle desplace la inserción cónica de bola hacia la abrazadera de activación cuando se hace girar la abrazadera  
45 en la dirección contraria. La abrazadera de activación puede incluir una superficie de rampa que se desliza contra el pistón. El pistón puede estar separado de la inserción y extenderse entre la abrazadera de activación y la inserción cónica de bola, y la inserción cónica de bola y el pistón pueden ser móviles en un canal formado en el cuerpo de casquillo.

50 **[0008]** La abrazadera de activación puede ser móvil axialmente entre una posición normal en la que no es giratoria con respecto al cuerpo de casquillo y una posición giratoria en la que puede hacerse girar con el fin de liberar el agarre del elemento de fijación. Puede proporcionarse una conexión de bayoneta entre la abrazadera de activación y el cuerpo de casquillo que permita que la abrazadera de activación pueda hacerse girar después de deslizarse axialmente con respecto al cuerpo de casquillo. Preferiblemente, unos muelles en los pistones ejercen presión en

los pistones y los alejan de las inserciones cónicas de bola y ejercen presión en la abrazadera de activación hacia la posición normal.

**[0009]** La invención también da a conocer una llave que incorpora el casquillo de la invención y un procedimiento para hacer girar un elemento de fijación que lo utiliza.

- 5 **[0010]** Los anteriores y otros objetos y ventajas de la invención se observarán en la descripción detallada siguiente. En la descripción, se hace referencia a los dibujos adjuntos, que ilustran un modo de realización preferido de la invención.

#### BREVE DESCRIPCIÓN DE LOS DIBUJOS

##### **[0011]**

- 10 En la figura 1, se proporciona una vista en perspectiva de una llave hidráulica y un casquillo conectados a una tuerca en el extremo de una brida atornillada;  
 En la figura 2, se proporciona una vista en perspectiva desde arriba del casquillo;  
 En la figura 3, se proporciona una vista en perspectiva desde abajo del casquillo;  
 En la figura 4, se proporciona una vista en perspectiva despiezada del casquillo;  
 15 En la figura 5, se proporciona una vista en perspectiva despiezada de un mecanismo de bola del casquillo;  
 En la figura 6, se proporciona una vista en perspectiva fragmentaria de la parte inferior de la abrazadera del casquillo, en la que se muestra el cuerpo de casquillo de forma imaginaria con líneas discontinuas;  
 En la figura 7, se proporciona una vista en perspectiva de la inserción cónica de bola del mecanismo de bola;  
 En la figura 8, se proporciona una vista en perspectiva desde abajo de la abrazadera;  
 20 En la figura 9, se proporciona una vista en sección transversal del conjunto de casquillo en una posición conectada;  
 En la figura 10, se proporciona una vista como la de la figura 9, a diferencia de que la abrazadera se ha presionado para que la abrazadera pueda hacerse girar a una posición desconectada;  
 En la figura 11, se proporciona una vista en sección transversal desde el plano de la línea 11-11 de la figura  
 25 10;  
 En la figura 12, se proporciona una vista como la de las figuras 9 y 10, pero en la que se ha hecho girar la abrazadera a la posición desconectada;  
 En la figura 13, se proporciona una vista en sección transversal desde el plano de la línea 13-13 de la figura  
 30 12;  
 En la figura 14, se proporciona una vista en sección transversal desde el plano de la línea 14-14 de la figura  
 10;  
 En la figura 15, se proporciona una vista en sección transversal desde el plano de la línea 15-15 de la figura  
 12;  
 En la figura 16, se muestra una vista detallada de la zona de la figura 14 indicada por la línea 16-16;  
 35 En la figura 17, se muestra una vista detallada de la zona de la figura 15 indicada por la línea 17-17; y  
 En la figura 18, se proporciona una vista en perspectiva desde arriba de un modo de realización alternativo del conjunto de casquillo.

#### DESCRIPCIÓN DETALLADA DEL MODO DE REALIZACIÓN PREFERIDO

- 40 **[0012]** Haciendo referencia a las figuras 1-9, se ilustra una llave hidráulica 10 y un conjunto de casquillo 14 que incluye un cuerpo de casquillo 18 que presenta una abertura de recepción de tuerca 22, así como medios de agarre en el cuerpo de casquillo 18 para sujetar de forma liberable un elemento de fijación 30. El cuerpo de casquillo 18 puede ser, por ejemplo, un casquillo de impacto modificado. El cuerpo de casquillo 18 presenta un agujero de acoplamiento de cuadrado de accionamiento universal 9 en su extremo de interfaz de herramienta que recibe el cuadrado de accionamiento de una herramienta, tal y como se conoce, con el fin de ser accionado de forma  
 45 giratoria por la herramienta.

- [0013]** Tal y como se muestra en las figuras 4-9, el medio de agarre se presenta en forma de mecanismo de bola 26 para conectar de forma liberable el elemento de fijación 30, incluyendo el mecanismo 26 una bola de acero 34 recibida en un canal de pistón 38 que se extiende de forma paralela a un eje longitudinal del elemento de fijación 30, una abertura de recepción de bola 42 que se extiende entre el canal de pistón 38 y la abertura de recepción de  
 50 elemento de fijación 22, y un medio de impulso para impulsar la bola 34 de forma liberable hacia el elemento de fijación 30 recibido en la abertura de recepción de elemento de fijación 22. La abertura de recepción de bola 42 presenta un tamaño ligeramente más pequeño que la bola 34, de tal forma que la bola 34 pueda pasar solo parcialmente a través de la abertura de recepción de bola 42.

- [0014]** El medio de impulso incluye un pistón 50 que presenta una rampa de conexión de bola 54, siendo el pistón  
 55 50 recibido en el canal de pistón 38, un muelle de compresión 58 para impulsar el pistón 50 y la bola 34 a una posición conectada de bola y un mecanismo de liberación 62 para conectar el pistón 50 y desplazar el pistón 50 a una posición desconectada de bola. La rampa 54 en el pistón 50 permite el movimiento de la bola 34 entre la posición conectada, con el impulso del muelle 56, y la posición desconectada, cuando el pistón 50 es desplazado

hacia la abertura de recepción de elemento de fijación al ejercer presión sobre una rampa 82 en la cara de la abrazadera 74, es decir, hacia la abertura de recepción de elemento de fijación 22.

5 **[0015]** En el modo de realización preferido, el pistón 50 incluye una pieza superior o pistón de bola 51 y una pieza inferior separada o inserción cónica de bola 53. La pieza superior 51 se introduce en el canal de pistón 38 desde arriba y la pieza inferior 53 se introduce en el canal de pistón desde abajo. El muelle 58 ejerce presión sobre la inserción cónica de bola 53 en sentido ascendente, hacia la abrazadera 74, con el fin de hacer que la bola 34 ejerza presión en la rampa 54 y sea empujada hacia la abertura 42, para sobresalir parcialmente de la misma y oponerse a la superficie adyacente del elemento de fijación 30 cuando el elemento de fijación se encuentra en la abertura 22. Puesto que hay una bola y un resto asociado del mecanismo 26 para cada una de las seis caras de un elemento de fijación hexagonal (tuerca o perno hexagonales), todos actúan conjuntamente para apretar o agarrar el elemento de fijación entre ellos. La superficie de rampa 54 de cada inserción 53 tiene escasa inclinación, de tal forma que puede ejercerse una presión notable sobre las superficies del elemento de fijación con relativamente poca fuerza por parte de los muelles 58, y las bolas 58 no pueden volver atrás hasta que las inserciones 53 sean desplazadas hacia la posición de liberación (de manera descendente en la figura 2) por el mecanismo de liberación 62.

10 **[0016]** El muelle 58 se extiende entre un tornillo de presión 86 en el canal de pistón y la inserción cónica de bola 53. El tornillo de presión 86 permite el acceso al canal de pistón 38 de tal forma que el muelle de compresión 58 puede situarse en el canal 38 entre la pieza inferior 53 y el tornillo de presión 86. Se proporciona otro muelle de compresión 56 para cada uno de los seis pistones de bola 51 que ejerce presión sobre los pistones de bola en sentido ascendente lejos de las inserciones 53, y también ejerce presión sobre la abrazadera de activación 74 en la misma dirección.

15 **[0017]** El cuerpo de casquillo 18 presenta aberturas de perno de retención 70 en lados opuestos del agujero de cuadrado de accionamiento en la parte superior del casquillo para ayudar a fijar el conjunto de casquillo 14 al cuadrado de accionamiento de una llave 10, de forma convencional. Un perno de retención 94 se extiende a través de las aberturas 70 y es retenido allí por una junta tórica 73 de goma.

20 **[0018]** En un modo de realización, el mecanismo de liberación 62 incluye una abrazadera de activación 74 hacia el extremo del cuerpo de casquillo opuesto a la abertura 22. La abrazadera 74 es recibida en un diámetro reducido o hendidura 78 en el exterior del cuerpo de casquillo 18. La abrazadera 74 es mantenida en el extremo del cuerpo de casquillo 18 por un anillo elástico de fijación 75 recibido en una ranura anular 77. La abrazadera giratoria 74 presenta una pluralidad (seis, en el modo de realización ilustrado) de rampas 82, una para cada pistón 50, de tal forma que en una dirección de rotación de la abrazadera 74 (en el sentido de las agujas del reloj) tal y como se ve desde la parte superior del casquillo, las rampas de abrazadera 82 conectan el extremo superior de los pistones de bola 51, de tal forma que los pistones 51 se desplazan a una posición desconectada de bola. En la dirección opuesta, en el sentido contrario a las agujas del reloj, las partes superiores de los pistones 51 giran sobre unas rampas 82 y son empujadas axialmente hacia las inserciones respectivas 53 y cuando se conectan a las inserciones 53, empujan las inserciones 53 en sentido descendente, hacia el extremo de abertura de elemento de fijación del cuerpo de casquillo 18, lejos de las bolas 34 para liberar el agarre del casquillo 14 en el elemento de fijación. La abrazadera 74 puede dotarse de agujeros ciegos 91 en los que pueden introducirse una o más varillas para ayudar a apretar y hacer girar la abrazadera 74.

25 **[0019]** El casquillo 18 también presenta una abertura de entrada de bola externa 90 perpendicular al canal de pistón 38 y hacia el mismo, opuesta a la abertura de recepción de bola 42. La abertura de entrada de bola externa 90 proporciona acceso de bola al canal de pistón 38. Cuando se ensambla el mecanismo de bola 26, la bola 34 se sitúa en el interior del casquillo 18 al hacer pasar la bola 34 a través de la abertura de entrada de bola externa 90, a través del canal de pistón 38, hasta la abertura de recepción de bola 42. A continuación, la pieza inferior de pistón 53 se sitúa en el canal de pistón 38, seguida del muelle 58 y del tornillo de presión 86 para sujetar la bola en la abertura 42.

30 **[0020]** Tal y como se ha descrito en el modo de realización anterior, el conjunto de casquillo 14 incluye una pluralidad de mecanismos de bola 26 separados periféricamente en el casquillo 18, tal y como se muestra en los dibujos y se ha descrito anteriormente, y la abrazadera giratoria 74 incluye una pluralidad de rampas 82 separadas periféricamente en su superficie inferior, tal y como se muestra en la figura 5 y se ha descrito anteriormente. La presencia, en este modo de realización, de una pluralidad de mecanismos de bola de conexión de elemento de fijación, ayuda a sujetar el conjunto de casquillo 14 en el elemento de fijación 30.

35 **[0021]** Tal y como se ha descrito anteriormente, el hecho de hacer girar la abrazadera en una dirección hace que los pistones 50 cambien a una posición desconectada en la que las bolas pueden desplazarse por fuera desde las aberturas de bola y el hecho de hacer girar la abrazadera en la dirección opuesta hace que los pistones cambien a una posición conectada en la que las bolas entran en las aberturas. Normalmente, la abrazadera se sujeta en la posición angular, en la que las bolas son impulsadas hacia las aberturas 42. Esto se consigue mediante una conexión de bayoneta entre la abrazadera 74 y el cuerpo de casquillo 18. La conexión de bayoneta es proporcionada por unas pestañas 93 (un total de cuatro, pero podría haber más o menos) que se deslizan por un

número correspondiente de ranuras de bayoneta 97. Cada ranura de bayoneta 97 es una ranura de ángulo recto con una sección recta paralela al eje del cuerpo de casquillo 18 y otra sección recta, que forma parte de una ranura anular en la forma ilustrada, que continúa perpendicularmente desde la parte inferior de la primera sección en la dirección contraria a las agujas del reloj, tal y como se ve desde el extremo de accionamiento o superior del casquillo.

5

**[0022]** Por lo tanto, para desplazar la abrazadera 74 de su posición normal, de conexión de bola (figuras 10, 11, 14 y 16) a su posición de desconexión de bola (figuras 12, 13, 15 y 17), el operario, en primer lugar, aprieta la abrazadera hasta que las pestañas alcanzan la parte inferior de la primera sección de la ranura 97 y, a continuación, gira la abrazadera en el sentido contrario a las agujas del reloj, con las pestañas 93 deslizándose en las segundas secciones de las ranuras 97. El hecho de hacer girar la abrazadera hace que los pistones 51 giren sobre las rampas 82 con el fin de ser empujados hacia las inserciones 53, lo que hace que las inserciones 53 se deslicen hacia el extremo de entrada de la abertura 22 con el fin de desplazar las rampas 54 lejos de las bolas 34, con el objetivo de hacer que puedan salir de las aberturas de bola 42, de manera que liberan el elemento de fijación. El hecho de hacer girar la abrazadera 74 en la dirección opuesta (en el sentido de las agujas del reloj) hace que los pistones 51 ejerzan presión sobre las rampas 82 bajo la presión de los muelles 56, lo que hace que los pistones 51 se alejen de las inserciones 53, lo que permite que las inserciones 53 sean presionadas contra las bolas 34 bajo la presión de los muelles 58, de manera que se desplazan las bolas 34 hacia las aberturas de bola 42 bajo la fuerza de los muelles 58 y las rampas 54. Cuando se alinean las pestañas con las primeras secciones de las ranuras 97, la abrazadera 74 es empujada en sentido ascendente por los muelles 56 con el fin de mantenerse en la posición angular de conexión de bola.

10

15

20

**[0023]** El modo de realización 14' de la figura 18 es el mismo que el primer modo de realización, con la excepción de que presenta una extensión de lengüeta 13' en lugar de un acoplamiento de cuadradillo de accionamiento universal como el primer modo de realización 14. Mientras que el cuadradillo de accionamiento universal está diseñado para ser fácilmente liberable, por ejemplo, con el perno de retención 94 o, en ocasiones, simplemente un fiador de bola en el cuadradillo de accionamiento de la llave, la extensión de lengüeta está diseñada para incorporarse en el tren de transmisión de la llave y para ser accionada por el mismo, así como para ser una parte permanente de la llave, por ejemplo, en una llave hidráulica específica, que solamente puede hacer girar un elemento de fijación de tamaño único.

25

**REIVINDICACIONES**

1. Casquillo para conectar un elemento de fijación (30) con el fin de accionar el elemento de fijación de manera giratoria, presentando el casquillo un mecanismo de agarre para ayudar a mantener el casquillo conectado en el elemento de fijación, comprendiendo el casquillo:
  - 5 un cuerpo de casquillo (18) que presenta una abertura de recepción de elemento de fijación (22) con un tamaño y una forma tales para conectar un elemento de fijación con el fin de accionar el elemento de fijación de manera giratoria;
  - al menos una abertura de bola (90) en la abertura de recepción de elemento de fijación adyacente al elemento de fijación cuando el elemento de fijación es recibido en la abertura;
  - 10 una bola (34) que puede sobresalir parcialmente de la abertura de bola con el casquillo en un estado conectado; y
  - un mecanismo de liberación (62);
  - caracterizado por que** el casquillo comprende también:
    - 15 una inserción cónica de bola (53) que ejerce presión sobre la bola (34) para empujar la bola hacia la abertura de bola (90);
    - un muelle (58) que presiona la inserción cónica de bola (53) con el fin de empujar la bola (34) hacia la abertura de bola (90);
    - donde el mecanismo de liberación (62) está adaptado para desplazar la inserción cónica de bola contra el muelle (58) con el fin de desplazar la inserción cónica de bola (53) hacia la abertura de recepción de elemento de fijación (22) y lejos de la bola (34), y donde el muelle (58) está adaptado para presionar la inserción cónica de bola (53) hacia el mecanismo de liberación (62).
    - 20
2. Casquillo de acuerdo con la reivindicación 1, donde:
  - la inserción cónica de bola (53) se desplaza en una dirección paralela a un eje del casquillo cuando ejerce presión sobre la bola (34); o
  - 25 múltiples aberturas de bola (90) y bolas asociadas (34) son proporcionadas alrededor de la periferia de la abertura de recepción de elemento de fijación (22); o
  - la abertura de recepción de elemento de fijación es para un elemento de fijación de cabeza hexagonal que presenta seis superficies planas en un patrón hexagonal y se proporciona una abertura de bola en cada superficie plana.
- 30 3. Casquillo de acuerdo con la reivindicación 1, donde el mecanismo de liberación (62) incluye un pistón (50) y una abrazadera de activación (74), siendo la abrazadera de activación giratoria con respecto al cuerpo de casquillo (18) con el fin de desplazar la inserción cónica de bola (53) contra el muelle (58) cuando se hace girar la abrazadera en una dirección o para permitir que el muelle desplace la inserción cónica de bola hacia la abrazadera de activación cuando se hace girar la abrazadera en la dirección contraria.
- 35 4. Casquillo de acuerdo con la reivindicación 3, donde la abrazadera de activación (74) incluye una superficie de rampa (54) que se desliza contra el pistón (50).
5. Casquillo de acuerdo con la reivindicación 3, que incluye un pistón (50) que se extiende entre la abrazadera de activación (74) y la inserción cónica de bola (53).
- 40 6. Casquillo de acuerdo con la reivindicación 3, donde la inserción cónica de bola (53) y el pistón (50) son móviles en un canal (38) formado en el cuerpo de casquillo.
7. Casquillo de acuerdo con la reivindicación 3, donde la abrazadera de activación (74) es móvil axialmente entre una posición normal en la que no es giratoria con respecto al cuerpo de casquillo (18) y una posición giratoria en la que puede hacerse girar con el fin de liberar el agarre del elemento de fijación (30).
- 45 8. Casquillo de acuerdo con la reivindicación 7, donde una conexión de bayoneta entre la abrazadera de activación (74) y el cuerpo de casquillo (18) permite que la abrazadera de activación pueda hacerse girar después de deslizarse axialmente con respecto al cuerpo de casquillo.
9. Casquillo de acuerdo con la reivindicación 7, donde:
  - un muelle en el pistón (50) ejerce presión sobre la abrazadera de activación (74) hacia la posición normal;
  - o
  - 50 un muelle ejerce presión sobre el pistón (50) lejos de la inserción cónica de bola (53).
10. Casquillo de acuerdo con la reivindicación 1, donde:

el cuerpo de casquillo (18) incluye una abertura de cuadradillo de accionamiento enfrente de la abertura de recepción de elemento de fijación (22), estando destinada la abertura de cuadradillo de accionamiento a una conexión de una llave; o

5 el cuerpo de casquillo incluye una extensión de lengüeta (13) en un extremo opuesto a la abertura de recepción de elemento de fijación (22), estando destinada la extensión de lengüeta a una conexión con un accionamiento de una llave.

**11.** Llave que presenta un casquillo de acuerdo con cualquier reivindicación anterior.

**12.** Llave de acuerdo con la reivindicación 11, donde:

10 el cuerpo de casquillo incluye una abertura de cuadradillo de accionamiento para conectar un árbol de cuadradillo de accionamiento de la llave con un acoplamiento liberable.

**13.** Llave de acuerdo con la reivindicación 11, donde el cuerpo de casquillo presenta una extensión estriada que es accionada por la llave.

**14.** Procedimiento para hacer girar un elemento de fijación recibido en un extremo abierto de un casquillo que se hace girar mediante una llave cuando la llave es accionada, que comprende las etapas de:

15 desplazar un mecanismo de liberación (62) del casquillo a una posición desconectada del mecanismo de liberación en la que el mecanismo de liberación empuja una leva accionada por muelle (54) que es presionada hacia el mecanismo de liberación (62) hacia el extremo abierto (22) del casquillo y lejos de una bola (34) del casquillo de tal forma que la bola se aleja para permitir que el extremo abierto del casquillo se sitúe sobre el elemento de fijación en conexión de accionamiento giratorio con el elemento de fijación;

20 después de situar el casquillo sobre el elemento de fijación, desplazar el mecanismo de liberación a una posición conectada del mecanismo de liberación (62) en la que el mecanismo de liberación se aleja para permitir que la leva accionada por muelle empuje una bola del casquillo contra un lado del elemento de fijación con el fin de interferir con el elemento de fijación;

25 accionar la llave para hacer girar el elemento de fijación;

desplazar el mecanismo de liberación a la posición desconectada; y

quitar el casquillo del elemento de fijación.

**15.** Procedimiento para hacer girar un elemento de fijación de acuerdo con la reivindicación 14, donde una abrazadera del mecanismo de liberación es desplazada con una combinación de movimiento axial y giratorio entre las posiciones conectada y desconectada.

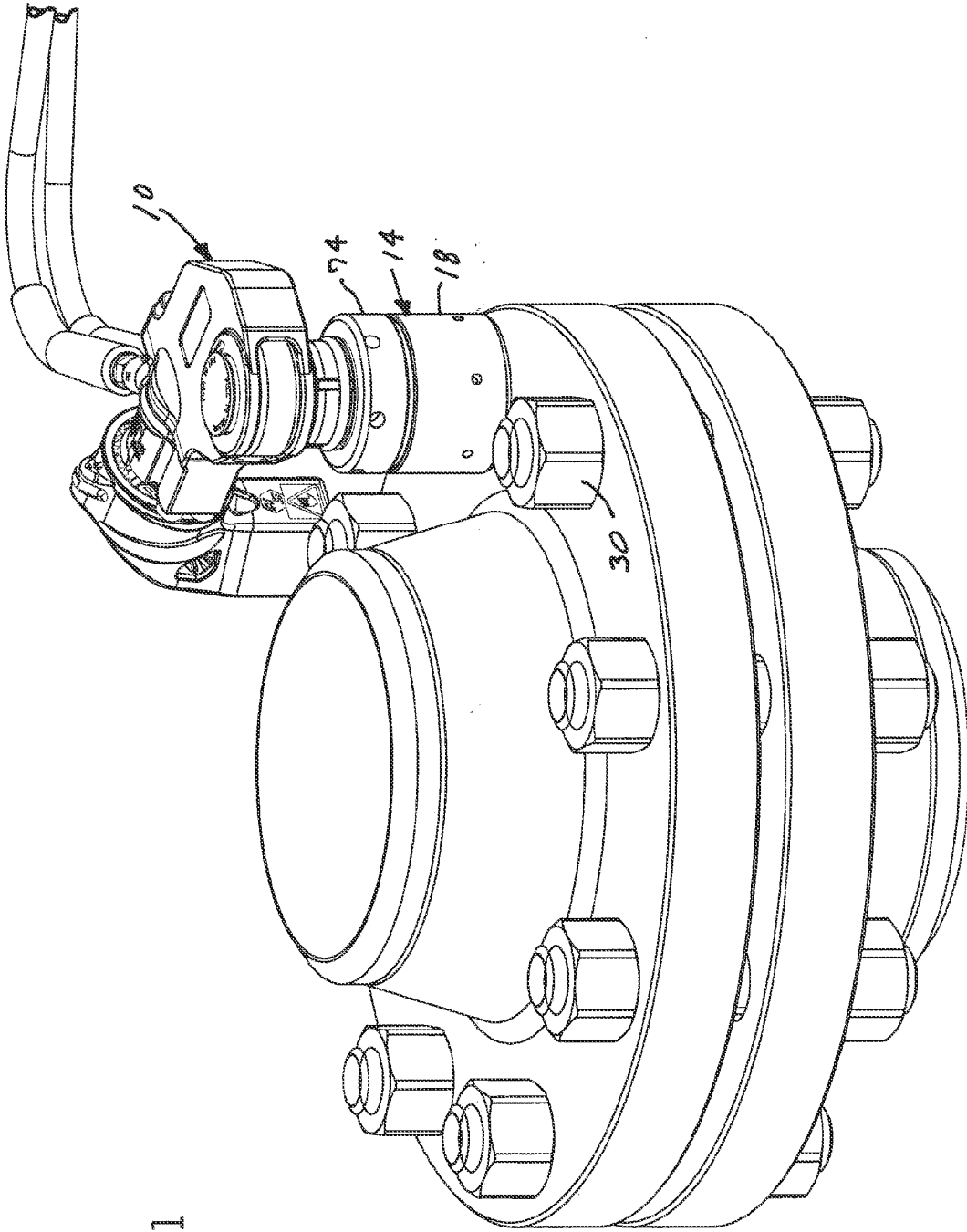


FIG. 1



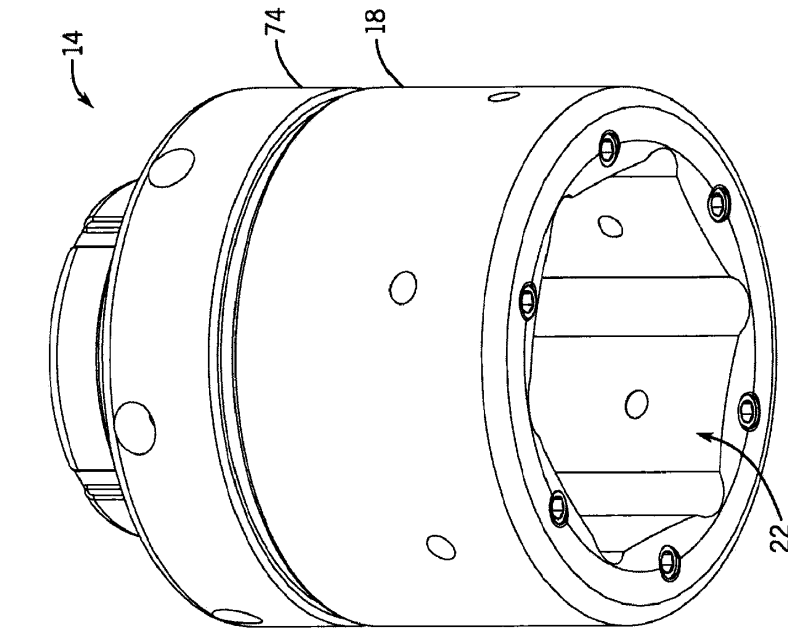


FIG. 3

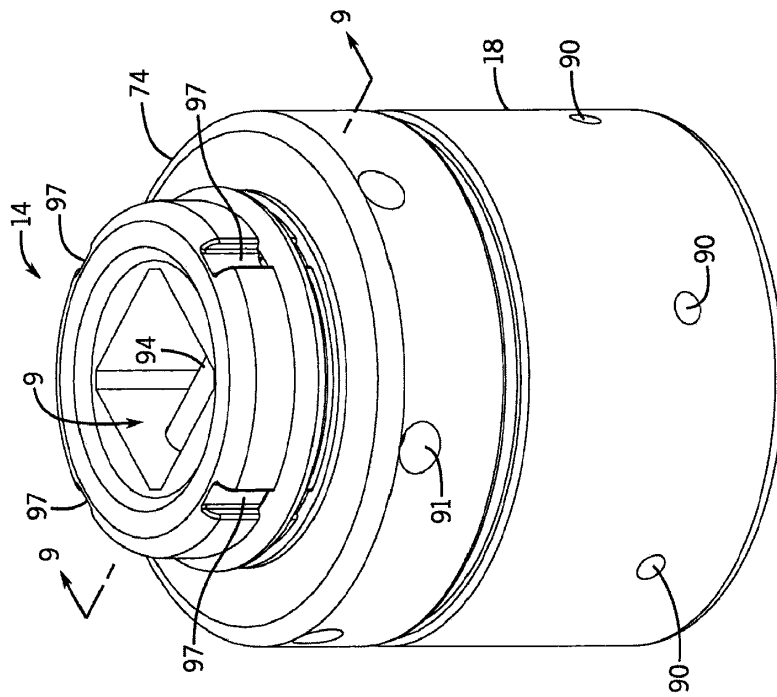
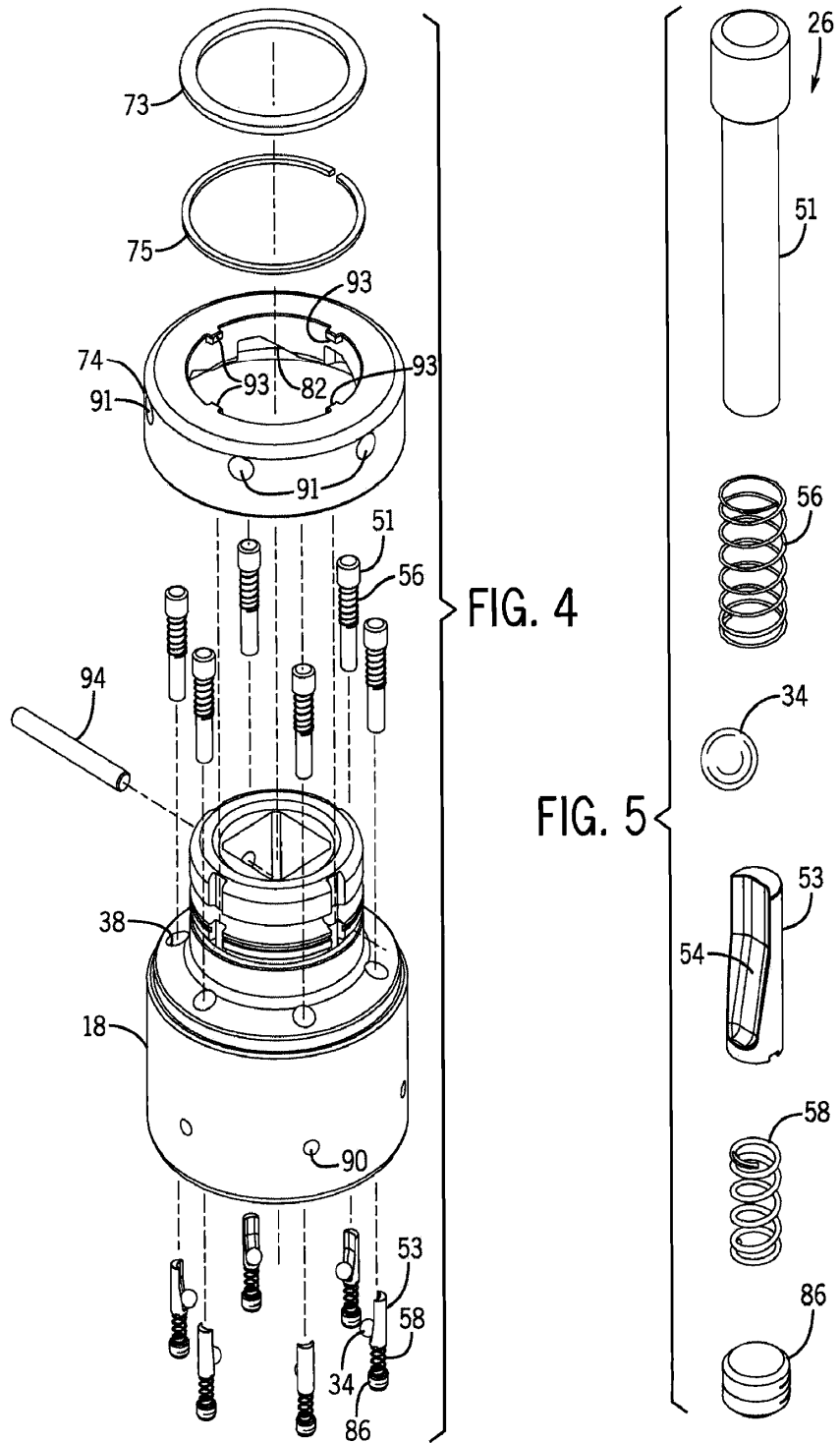
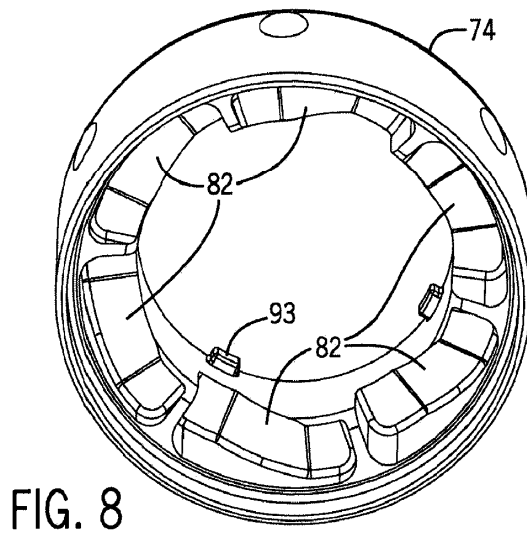
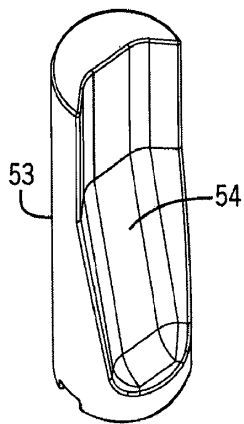
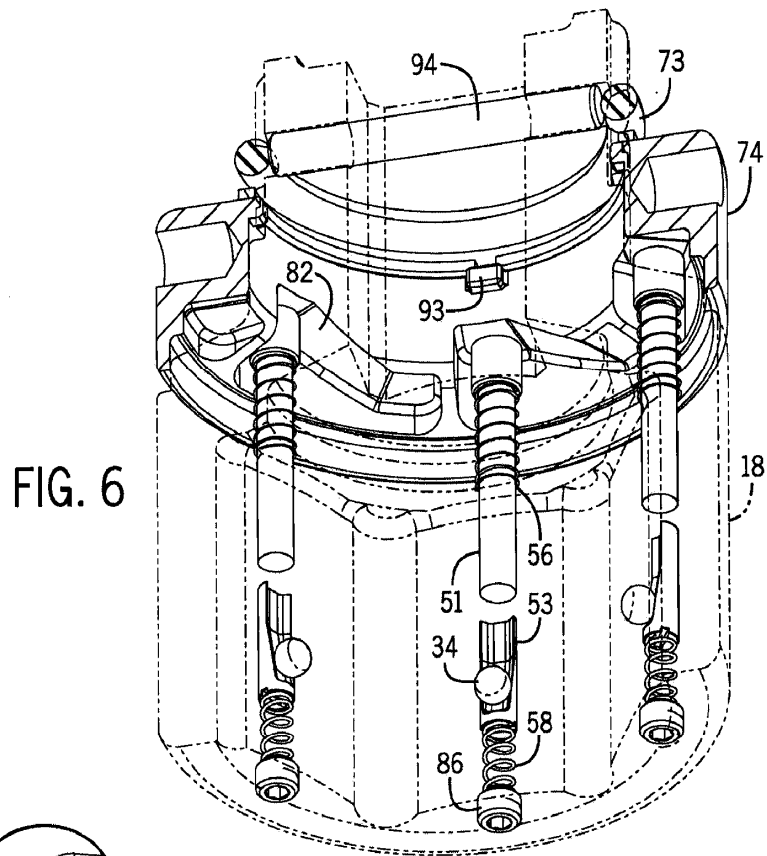
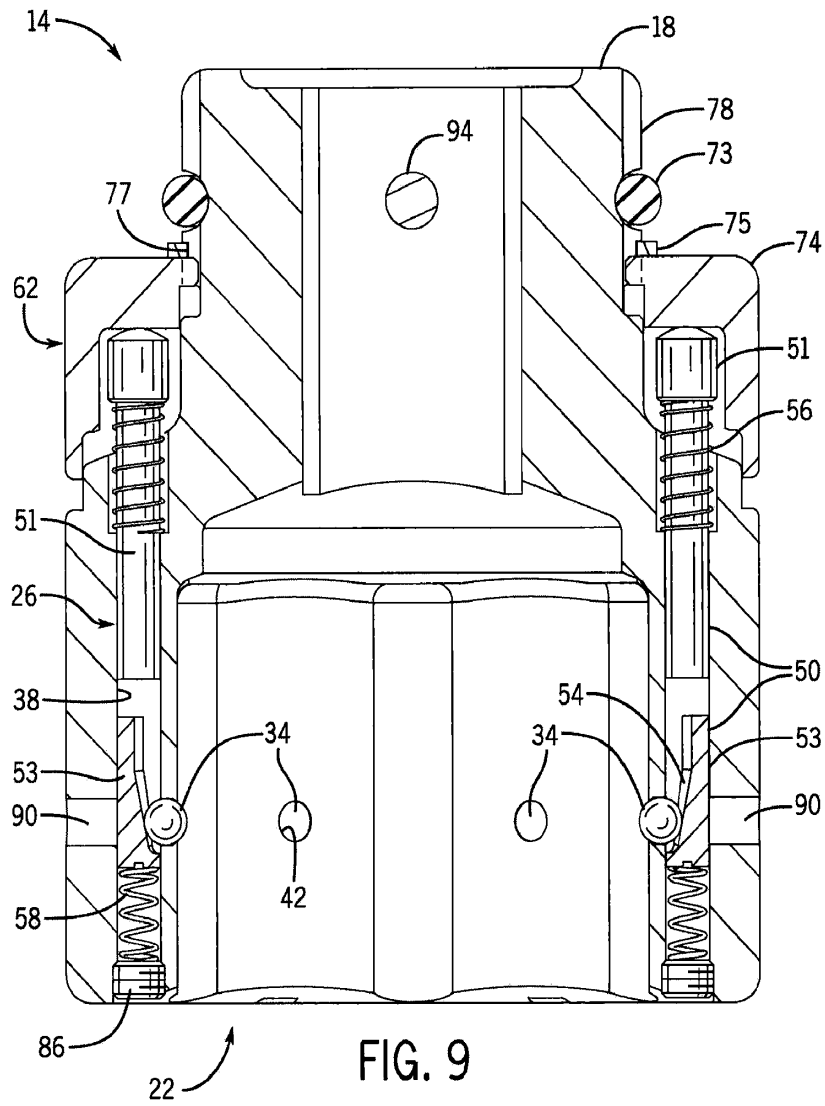


FIG. 2







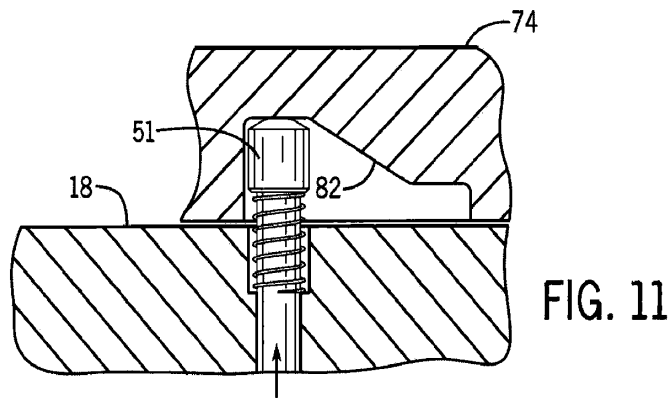
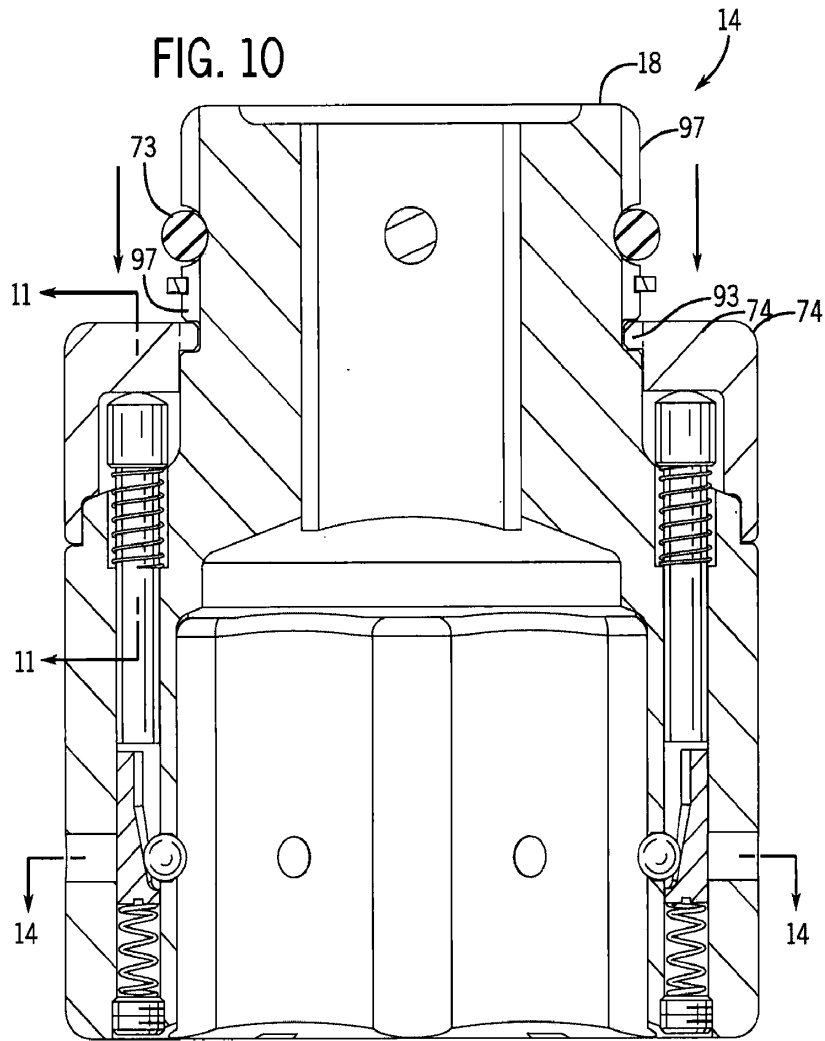


FIG. 12

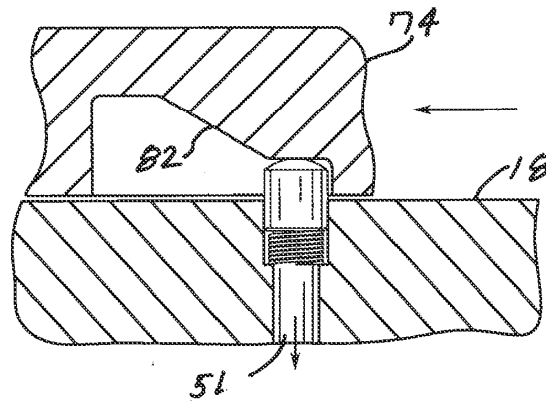
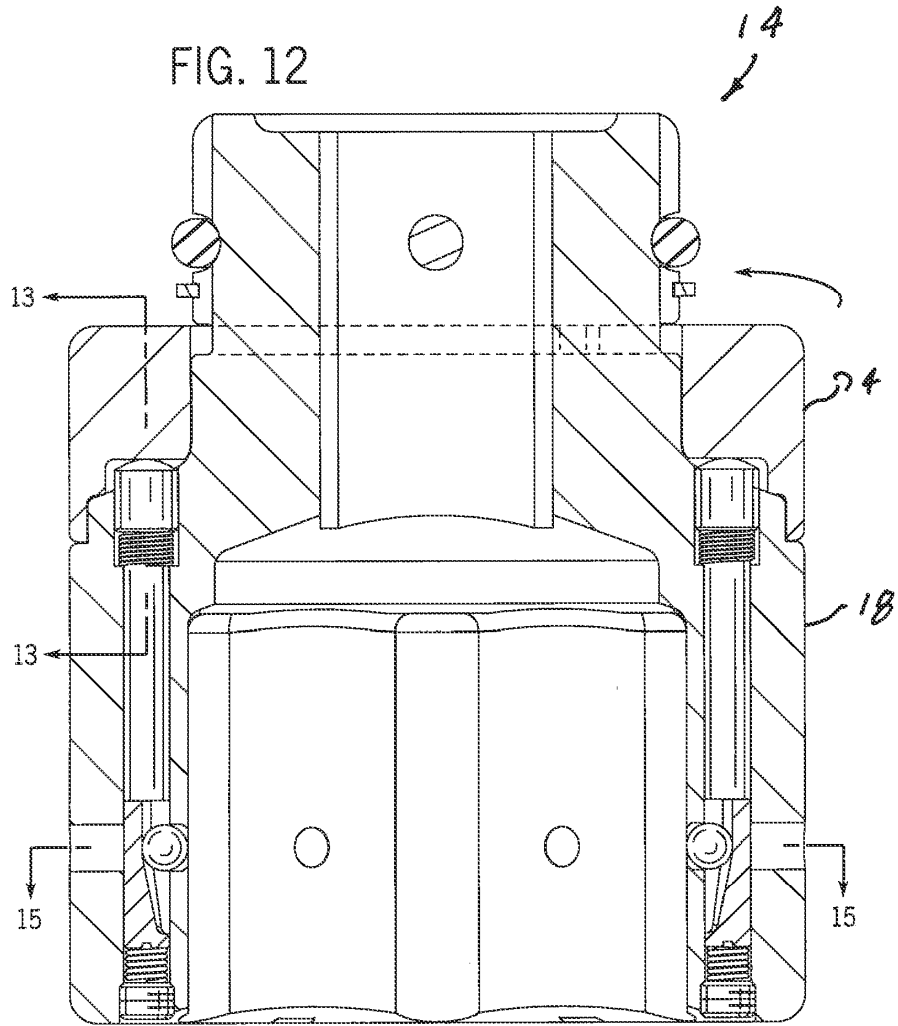


FIG. 13

FIG. 14

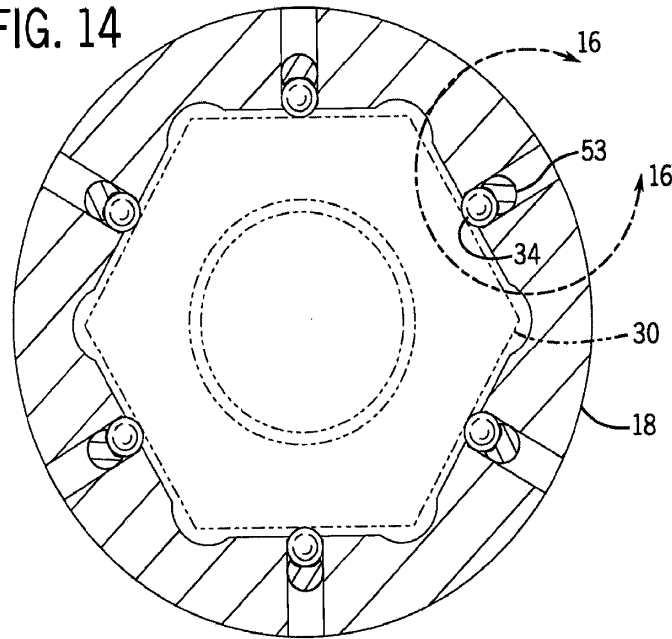
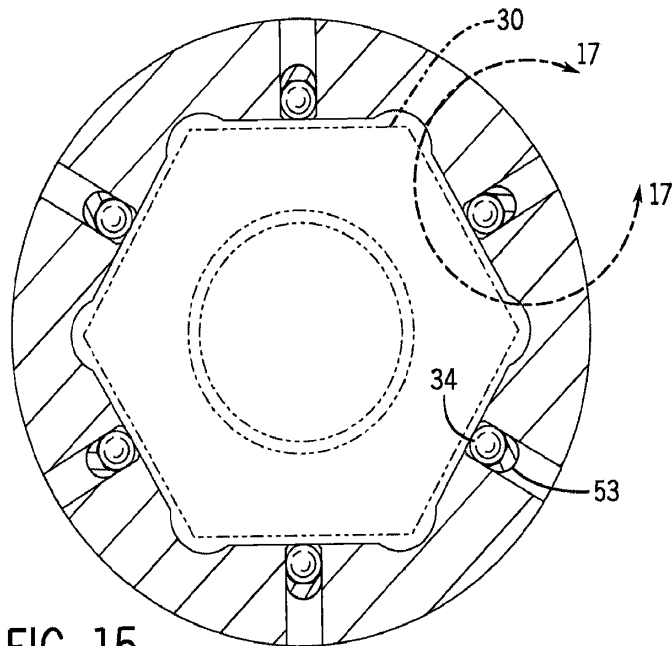


FIG. 15



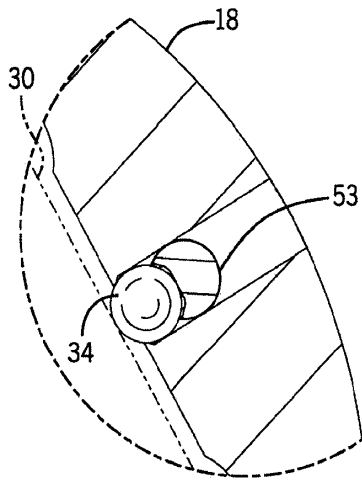


FIG. 16

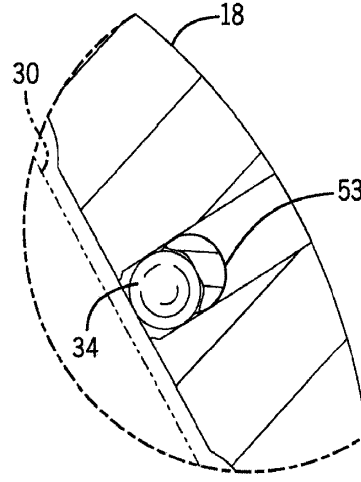


FIG. 17

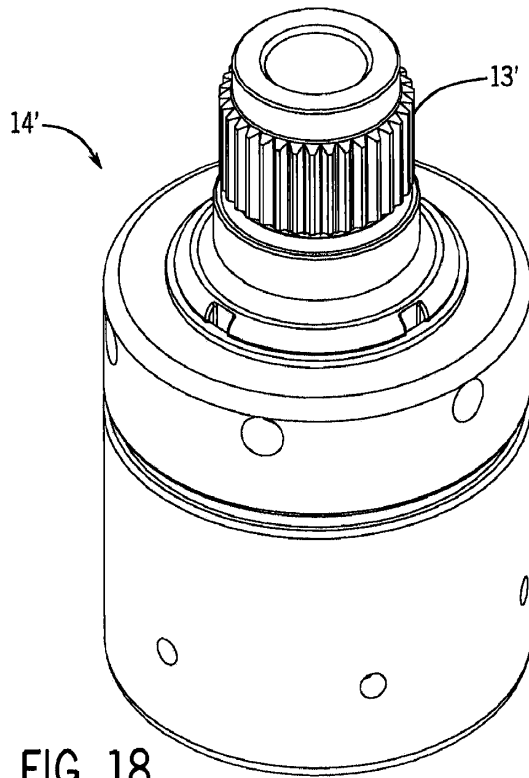


FIG. 18