



(19) 中華民國智慧財產局

(12) 發明說明書公告本

(11) 證書號數：TW I661248 B

(45) 公告日：中華民國 108 (2019) 年 06 月 01 日

(21) 申請案號：106126198

(22) 申請日：中華民國 106 (2017) 年 08 月 03 日

(51) Int. Cl. : G02F1/1333 (2006.01)

G06F3/041 (2006.01)

(30) 優先權：2016/10/04 日本

特願 2016-196436

(71) 申請人：日商阿爾卑斯阿爾派股份有限公司 (日本) ALPS ALPINE CO., LTD. (JP)
日本

(72) 發明人：橋田淳二 HASHIDA, JUNJI (JP)

(74) 代理人：陳長文

(56) 參考文獻：

JP 2014-170637A

US 2008/0309638A1

審查人員：林信宏

申請專利範圍項數：項 圖式數： 共頁

(54) 名稱

輸入裝置之製造方法

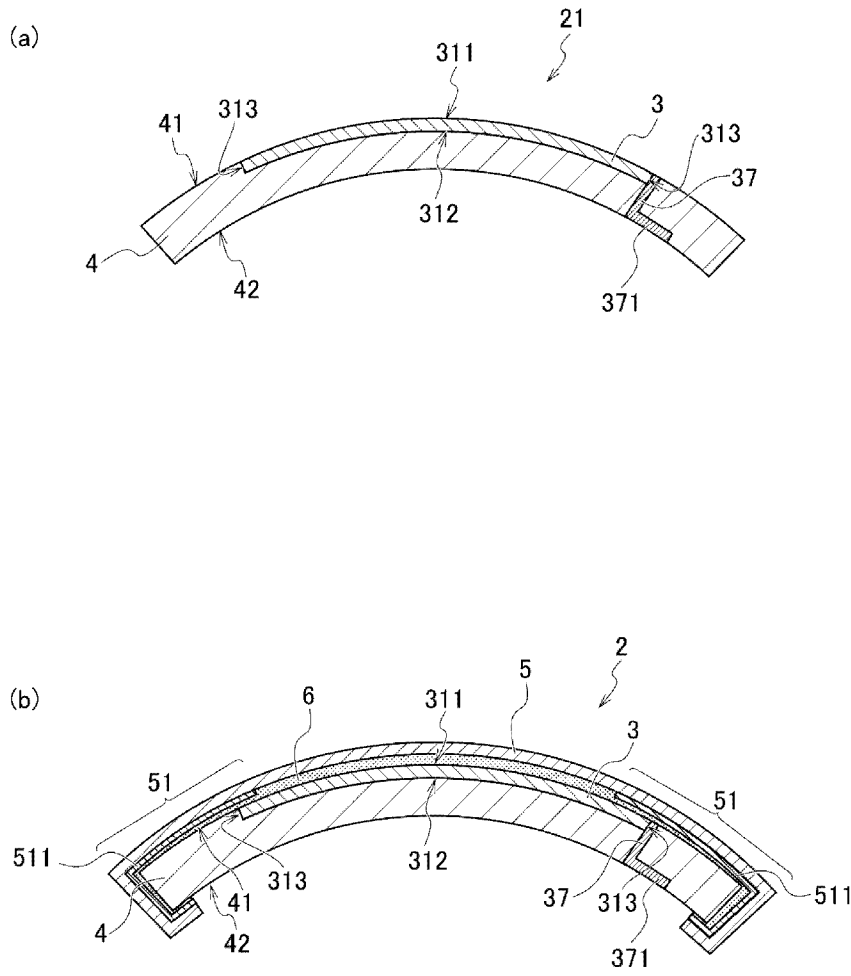
(57) 摘要

本發明提供一種能夠抑制輸入裝置之表面出現凹凸，而提高輸入裝置之表面之平滑性的輸入裝置之製造方法。本發明之輸入裝置 2 之製造方法之特徵在於包含以下步驟：第 1 步驟，其在將感測器膜 3 插入模具內之狀態下，使包含具有透光性之樹脂之材料流入模具內，而在第 2 面 312 之側形成樹脂層 4，前述感測器膜 3 具有構成感測器之檢測區域、及檢測區域以外之非檢測區域，且具有形成為曲面之第 1 面 311、以及位於與第 1 面 311 相反側之第 2 面 312；及第 2 步驟，其經由接著層 6 將具有覆蓋非檢測區域之裝飾區域的裝飾膜 5 貼合於第 1 面 311。

指定代表圖：

符號簡單說明：

- 2 . . . 輸入裝置
- 3 . . . 感測器膜
- 4 . . . 成形面板
- 5 . . . 裝飾膜
- 6 . . . 接著層
- 21 . . . 積層體
- 37 . . . 抽出配線
- 41 . . . 第 1 面
- 42 . . . 第 2 面
- 51 . . . 裝飾區域
- 311 . . . 第 1 面
- 312 . . . 第 2 面
- 313 . . . 緣部
- 371 . . . 端子部
- 511 . . . 裝飾層



【圖5】

【發明說明書】

【中文發明名稱】

輸入裝置之製造方法

【技術領域】

本發明係關於一種輸入裝置之製造方法，尤其是關於一種設置有具有二維或三維之曲面之感測器膜的輸入裝置之製造方法。

【先前技術】

在各種資訊處理裝置中，在彩色液晶面板等之顯示面板之前側配置有透光性之輸入裝置。將該輸入裝置稱為觸控面板。在觸控面板中在電極間形成有靜電電容，根據人之手指接近時之電荷之移動之變化判定手指之接近位置之座標。在檢測該電荷之移動之變化時使用靜電電容式感測器。

近年來，亦出現在二維或三維之曲面進行顯示之顯示裝置，關於觸控面板亦然必須以與如上述之顯示曲面對應之形狀搭載。

在專利文獻1中揭示有零件模組之製造方法。在專利文獻1中，作為零件模組例舉有觸控輸入裝置。在專利文獻1所記載之觸控輸入裝置之製造方法中，將觸控感測器、外部連接部、及基座固著並收容於第1模具與第2模具之間之空間(模腔)內。即，在觸控感測器、外部連接部、及基座被收容於模具之模腔內時已彼此被固著。在該狀態下，將樹脂射出至模腔內之基座上。如此，觸控感測器及外部連接部嵌入成形於形成於基座上之樹脂部。

[先前技術文獻]

[專利文獻]

[專利文獻1]日本特開2014-35806號公報

【發明內容】**[發明所欲解決之問題]**

然而，若如專利文獻1所記載之觸控輸入裝置之製造方法般，將使複數個膜狀或層狀之構件積層而成之積層體設置於模具內並進行嵌入成形，則有經嵌入成形之構件之凹凸被轉印至觸控輸入裝置之表面而出現之虞。亦即，若在積層體產生階差，或在嵌入成形後之冷卻時在各構件彼此之間產生熱收縮量之差，則有在觸控輸入裝置之表面出現凹凸之虞。藉此，有失去觸控輸入裝置之表面之平滑性之問題。

本發明係用於解決上述先前之課題者，其目的在於提供一種能夠抑制在輸入裝置之表面出現凹凸，而提高輸入裝置之表面之平滑性的輸入裝置之製造方法。

[解決問題之技術手段]

本發明之輸入裝置之製造方法之特徵在於包含以下步驟：第1步驟，其在將感測器膜插入模具內之狀態下，使包含具有透光性之樹脂之材料流入前述模具內，而在前述第2面之側形成樹脂層，前述感測器膜具有構成感測器之檢測區域、及前述檢測區域以外之非檢測區域，且具有形成為曲面之第1面、以及位於與第1面相反側之第2面；及第2步驟，其經由接著層將具有覆蓋前述非檢測區域之裝飾區域的裝飾膜貼合於前述第1面。

根據本發明之輸入裝置之製造方法，在第1步驟中，在將具有形成為曲面之第1面、及位於與第1面相反側之第2面的感測器膜插入模具內之狀態下，使包含具有透光性之樹脂之材料流入模具內，而在第2面之側形成樹脂層。而在第2步驟中，經由接著層將具有覆蓋感測器膜之非檢測區域之裝飾區域的裝飾膜貼合於感測器膜之第1面。即，在本發明之輸入裝置

之製造方法中，在將裝飾膜貼合於感測器膜之前之步驟中，將感測器膜設置於模具內且嵌入成形於樹脂層。且，對於嵌入成形於樹脂層之感測器膜之第1面，經由接著層而貼合裝飾膜。

藉此，能夠緩和在感測器膜之嵌入成形中因感測器膜之厚度產生之階差、或互不相同之構件彼此之間產生之熱收縮量之差，且利用裝飾膜之接著層予以吸收。因而，能夠抑制輸入裝置之表面出現凹凸，而提高輸入裝置之表面之平滑性。又，樹脂層形成於感測器膜之第2面之側。換言之，由於感測器膜在從樹脂層觀察時形成於輸入裝置之表面之側，故能夠確保輸入裝置之高檢測感度。再者，由於感測器膜嵌入成形於樹脂層，故能夠將例如撓性印刷基板或引繞至檢測區域之外側之配線等埋入樹脂層之內部。因此能夠抑制斷線產生，而提高輸入裝置之可靠性。

本發明之輸入裝置之製造方法中，在前述第1步驟中，可將前述感測器膜之緣部埋設於前述樹脂層。藉此，由於將感測器膜之緣部埋設於樹脂層，故能夠抑制在感測器膜之嵌入成形中因感測器膜之厚度產生之階差。因而，能夠更加抑制輸入裝置之表面出現凹凸，而更加提高輸入裝置之表面之平滑性。又，由於將感測器膜之緣部埋設於樹脂層，故感測器膜係設置於樹脂層之表面之一部分，而非樹脂層之表面之整體。亦即，感測器膜係對於樹脂層局部地嵌入成形。因而，可將感測器膜限定設置在能夠利用手指等之操作體進行操作之區域(檢測區域)之附近。藉此，無須將感測器膜配置至具有較檢測區域之曲率半徑更小之曲率半徑(極小曲率半徑)的曲面之部分。因此，作為感測器膜之電極層之材料，不僅能夠使用金屬奈米線，亦能夠使用ITO(Indium Tin Oxide，氧化銻錫)。再者，由於可將感測器膜限定設置在檢測區域之附近，故能夠抑制感測器膜之大小，而提高

感測器膜之製造步驟之模腔數(製造個數)。

在本發明之輸入裝置之製造方法中，在前述第1步驟中，設置於前述非檢測區域之抽出配線之端子部可自前述樹脂層之主面即與設置有前述感測器膜之側為相反之側之主面露出。藉此，能夠確保端子部露出之部分之樹脂層之厚度。換言之，與在設置有端子部之樹脂層之部分形成露出用之凹部或陷入部等之情形比較，能夠抑制端子部露出之部分之樹脂層之厚度變得過薄。藉此，能夠確保樹脂層之強度。

在本發明之輸入裝置之製造方法中，在前述第2步驟中可使用三維表面裝飾技術。藉此，由於在第2步驟中使用三維表面裝飾技術(TOM：Three dimension Overlay Method)，故能夠提高裝飾膜相對於感測器膜之密著性，抑制在輸入裝置之表面出現凹凸，而更加提高輸入裝置之表面之平滑性。

[發明之效果]

根據本發明，可提供一種能夠抑制在輸入裝置之表面出現凹凸，而提高輸入裝置之表面之平滑性的輸入裝置之製造方法。

【圖式簡單說明】

圖1係顯示利用本實施形態之製造方法製造之輸入裝置之立體圖。

圖2係顯示利用本實施形態之製造方法製造之輸入裝置之分解圖。

圖3係顯示本實施形態之感測器膜之平面圖。

圖4係將圖3所示之區域A11放大而顯示之放大圖。

圖5(a)、圖5(b)係說明本實施形態之輸入裝置之製造方法之剖視圖。

圖6(a)、圖6(b)係說明本實施形態之第1變化例之輸入裝置之製造方法之剖視圖。

圖7(a)、圖7(b)係說明本實施形態之第2變化例之輸入裝置之製造方法之剖視圖。

圖8(a)、圖8(b)係說明本實施形態之第3變化例之輸入裝置之製造方法之剖視圖。

圖9(a)至圖9(c)係說明本實施形態之輸入裝置之製造方法之第1步驟之剖視圖。

圖10(a)至圖10(c)係說明本實施形態之輸入裝置之製造方法之第2步驟之剖視圖。

【實施方式】

以下，基於圖式說明本發明之實施形態。此外，在以下之說明中，針對相同之構件賦予相同之符號，針對已說明了一次之構件適宜地省略其說明。

圖1係顯示利用本實施形態之製造方法製造之輸入裝置之立體圖。

圖2係顯示利用本實施形態之製造方法製造之輸入裝置之分解圖。

圖3係顯示本實施形態之感測器膜之平面圖。

圖4係將圖3所示之區域A11放大而顯示之放大圖。

首先，在針對本實施形態之輸入裝置之製造方法進行說明前，針對利用該製造方法製造之輸入裝置進行說明。此外，在本發明申請案之說明書中，所謂「透明」及「透光性」係指可視光線透射率為50%以上(較佳的是80%以上)之狀態。再者，較佳的是，霧度值為6%以下。又，在本發明申請案之說明書中，所謂「遮光」及「遮光性」係指可視光線透射率未達50%(較佳的是未達20%)之狀態。

如圖1及圖2所示，輸入裝置2係具有曲面之例如觸控面板。輸入裝置

2具備：感測器膜3、成形面板4、及裝飾膜5。如圖2所示之箭頭A1般，感測器膜3以被夾於成形面板4與裝飾膜5之間之狀態積層，且具有電極層。例如，輸入裝置2藉由檢測手指等接近感測器膜3時之複數個電極層之間之靜電電容的變化，而檢測接觸位置。

如圖2所示般，感測器膜3具有曲面即第1面311。第1面311成為例如凸型之三維曲面。在本實施形態中，在縱橫之任一方向上第1面311側成為皆形成如成為凸型的三維曲面。

第2面312與感測器膜3之第1面311位於相反側。感測器膜3為了成為一樣之厚度，而第2面312亦成為與第1面311相同之三維曲面。此外，第1面311及第2面312可為二維曲面或凹型等之其他形狀。此處，在本實施形態中，將相對於第1面311之曲面之法線方向(Z1-Z2方向)稱為厚度方向或積層方向。

感測器膜3在自法線方向(Z1-Z2方向)觀察下具有檢測區域VA及非檢測區域NA。檢測區域VA係構成感測器之區域，且係能夠利用手指等之操作體進行操作的區域。非檢測區域NA係檢測區域VA以外之區域，具體而言，係位於檢測區域VA之外周側之邊框狀之區域。非檢測區域NA被裝飾膜5之裝飾區域51覆蓋。非檢測區域NA被裝飾膜5之裝飾區域51遮光，自感測器膜3之裝飾膜5側之面朝成形面板4側之面之光(例示有外光)及自成形面板4側之面朝裝飾膜5側之面之光(例示有來自與輸入裝置2組合而使用之顯示裝置之背光源的光)不易通過非檢測區域NA。

如圖3所示，感測器膜3具有基材31。基材31具有透光性，以聚對苯二甲酸乙二酯(PET)等之膜狀之透明基材形成。在基材31之一個主面設置有第1電極連結體32、及第2電極連結體33。第1電極連結體32配置於檢測

區域VA，具有複數個第1透明電極321。複數個第1透明電極321設置於基材31之一個主面。如圖4所示，各第1透明電極321經由細長之第1連結部322在Y1-Y2方向上連結。而且，具有在Y1-Y2方向上連結之複數個第1透明電極321的第1電極連結體32在X1-X2方向上隔以間隔而配列。第1連結部322與第1透明電極321作為一體而形成。

第1透明電極321及第1連結部322係以ITO(Indium Tin Oxide，氧化銦錫)等之透明導電性材料利用濺鍍或蒸鍍等形成。作為透明導電性材料，除ITO外還可例舉以銀奈米線為代表之金屬奈米線、形成為網目狀之薄的金屬、或導電性聚合物等。其在後述之透明導電性材料中亦相同。

第2電極連結體33配置於檢測區域VA，具有複數個第2透明電極331。複數個第2透明電極331設置於基材31之一個主面。如此，第2透明電極331與第1透明電極321設置於相同之面。各第2透明電極331經由細長之第2連結部332在X1-X2方向上連結。而且，具有在X1-X2方向上連結之複數個第2透明電極331之第2電極連結體33在Y1-Y2方向上隔以間隔而配列。第2連結部332與第2透明電極331作為別體而形成。此外，X1-X2方向與Y1-Y2方向交叉。例如，X1-X2方向與Y1-Y2方向垂直地相交。

第2透明電極331係以ITO等之透明導電性材料利用濺鍍或蒸鍍等形成。第2連結部332以ITO等之透明導電性材料形成。或，第2連結部332可具有：包含ITO等之透明導電性材料之第1層、及包含較第1層為低電阻且透明之金屬的第2層。在第2連結部332具有第1層及第2層之積層構造之情形下，較佳的是，第2層由自包含Au、Au合金、CuNi及Ni之群選擇之任一者形成。其中，較佳的是選擇金。在第2層由金形成之情形下，第2連結部332能夠獲得良好的耐環境性(耐濕性、耐熱性)。

如圖4所示，在連結各第1透明電極321之間之第1連結部322之表面設置有絕緣層34。絕緣層34掩埋在第1連結部322與第2透明電極331之間之空間內，且稍許攀爬至第2透明電極331之表面。作為絕緣層34係使用例如酚醛樹脂(抗蝕劑)。

第2連結部332係自絕緣層34之表面以至位於絕緣層34之X1-X2方向之兩側之各第2透明電極331的表面而設置。第2連結部332將各第2透明電極331之間電性連接。

如圖3及圖4所示，在連接各第1透明電極321之間之第1連結部322之表面設置有絕緣層34，在絕緣層34之表面設置有連接各第2透明電極331之間之第2連結部332。如此，第1連結部322與第2連結部332之間介置有絕緣層34，而成為第1透明電極321與第2透明電極331電性絕緣之狀態。在本實施形態中，由於第1透明電極321與第2透明電極331設置於相同之面，故能夠實現感測器膜3之薄型化。

在圖3及圖4所示之各連結部之配置例中，第1連結部322與第1透明電極321作為一體而形成，第2連結部332在覆蓋第1連結部322之絕緣層34之表面與第2透明電極331作為別體而形成。亦即，第2連結部332設置為橋配線。惟，各連結部之配置形態並不僅限定於此。例如，可行的是，第1連結部322在絕緣層34之表面與第1透明電極321作為別體而形成，第2連結部332與第2透明電極331作為一體而形成。亦即，第1連結部322可設置為橋配線。

在感測器膜3之非檢測區域NA設置有配線部35。配線部35係自第1電極連結體32之一側之端部及第2電極連結體33之一側之端部抽出至非檢測區域NA並延伸。配線部35由具有Cu、Cu合金、CuNi合金、Ni、Ag、Au

等之金屬之材料形成。配線部35電性連接於第1電極連結體32之一側之端部及第2電極連結體33之一側之端部，且連接於與撓性印刷基板36電性連接之外部連接部351。撓性印刷基板36具有與外部機器電性連接之端子部361。

成形面板(樹脂層)4在感測器膜3之第2面312之側以覆蓋檢測區域VA及非檢測區域NA之方式設置。成形面板4相當於本發明之樹脂層。如圖1及圖2所示，感測器膜3小於成形面板4。具體而言，若朝向積層方向觀察輸入裝置2，則感測器膜3存在於成形面板4之內側，且設置於成形面板4之大致中央部。惟，在本實施形態之輸入裝置2中，感測器膜3並不限定於小於成形面板4，可具有與成形面板4之大小相同之大小。

成形面板4係利用射出成形法而形成，該射出成形法將具有透光性且包含熔融狀態之聚碳酸酯或丙烯酸等之合成樹脂的材料注入模具內。藉此，感測器膜3密著於成形面板4，而與成形面板4一體化。即，感測器膜3嵌入成形於成形面板4。針對嵌入成形之細節將於下文敘述。

成形面板4係與感測器膜3相同地具有曲面即第1面41。第1面41成為例如凸型之三維曲面。感測器膜3設置於成形面板4之第1面41之側。第2面42與成形面板4之第1面41位於相反側。成形面板4為了與感測器膜3相同地成為一樣之厚度，而第2面42亦成為與第1面41相同之三維曲面。此外，第1面41及第2面42可為二維曲面或凹型等之其他形狀。

裝飾膜5經由接著層(參照圖5中記載之接著層6)貼合於感測器膜3之第1面311及成形面板4之第1面41。裝飾膜5具有透光性且由聚甲基丙烯酸甲酯(PMMA)、聚碳酸酯(PC)、或聚對苯二甲酸乙二酯(PET)等之膜狀之透明基材等形成，並且具有覆蓋感測器膜3之非檢測區域NA之裝飾區域

51。在裝飾區域51設置有以具有遮光性之材料利用印刷或塗佈而形成之裝飾層(參照圖5中記載之裝飾層511)。亦即，裝飾區域51係形成有裝飾層511之區域，且係與感測器膜3之非檢測區域NA對應之區域。因而，若自裝飾膜5之側朝向積層方向觀察輸入裝置2，則配線部35被裝飾膜5之裝飾區域51隱藏，而未被視認出。此外，裝飾層511可利用濺鍍或蒸鍍等形成。

在輸入裝置2中，若使作為操作體之一例之手指接觸與感測器膜3之檢測區域VA對應之裝飾膜5之表面上，則在手指與靠近手指之第1透明電極321之間、及手指與靠近手指之第2透明電極331之間產生靜電電容。輸入裝置2可基於此時之靜電電容變化算出手指之接觸位置。輸入裝置2基於手指與第1電極連結體32之間之靜電電容變化檢測手指之位置之X座標，並基於手指與第2電極連結體33之間之靜電電容變化檢測手指之位置之Y座標(自身電容檢測型)。

或，輸入裝置2可為相互電容檢測型。具體而言，可行的是，輸入裝置2對第1電極連結體32及第2電極連結體33中任一者之電極之一行施加驅動電壓，並檢測第1電極連結體32及第2電極連結體33中任一另一者之電極與手指之間之靜電電容的變化。藉此，輸入裝置2利用另一電極檢測手指之位置之Y座標，並利用一個電極檢測手指之位置之X座標。

其次，針對本實施形態之輸入裝置之製造方法，一面參照圖式一面進行說明。

圖5係說明本實施形態之輸入裝置之製造方法之剖視圖。

圖5(a)顯示感測器膜嵌入成形於成形面板之狀態。圖5(b)顯示裝飾膜貼合於感測器膜及成形面板之狀態。此外，圖5(a)及圖5(b)相當於圖1所示

之切斷面A-A之剖視圖。

首先，如圖5(a)所示，將感測器膜3插入射出成形之模具內，並使具有透光性之包含熔融狀態之合成樹脂的材料(成形面板4之材料)流入至模具內，而在感測器膜3之第2面312之側形成成形面板4(第1步驟)。在第1步驟中，感測器膜3密著於成形面板4，而與成形面板4一體化。即，感測器膜3嵌入成形於成形面板4。如此，利用嵌入成形使感測器膜3與成形面板4之積層體21成形。

此時，設置於感測器膜3之抽出配線37被埋入成形面板4之內部。此外，在抽出配線37包含：有關圖3中所說明之配線部35、及撓性印刷基板36。亦即，配線部35及撓性印刷基板36相當於本發明之抽出配線。而且，抽出配線37之端子部371自成形面板4之第2面42露出。此外，抽出配線37之端子部371包含：有關圖3中所說明之外部連接部351、及撓性印刷基板36之端子部361。亦即，外部連接部351及端子部361相當於本發明之抽出配線之端子部。

如有關圖1及圖2中所說明般，感測器膜3小於成形面板4。具體而言，若朝向積層方向觀察積層體21，則感測器膜3存在於成形面板4之內側，且設置於成形面板4之大致中央部。因而，如圖5(a)所示，若在第1步驟中進行嵌入成形，則感測器膜3之緣部313埋設於成形面板4。而且，感測器膜3之第1面311與成形面板4之第1面41成為大致同一面。藉此，能夠抑制在感測器膜3之第1面311與成形面板4之第1面41之間產生之階差、換言之因感測器膜3之厚度產生之階差。

繼而，如圖5(b)所示，經由接著層6將裝飾膜5貼合於感測器膜3之第1面311及成形面板4之第1面41(第2步驟)。接著層6係藉由在貼合於感測器

膜3及成形面板4之裝飾膜5之表面塗佈例如丙烯酸系等之接著劑而形成。藉由第1步驟及第2步驟而製造輸入裝置2。

此外，作為將感測器膜3插入射出成形之模具內之前步驟，可將感測器膜3加熱至特定之溫度而進行預成形。即，作為形成成形面板4之前步驟，可對感測器膜3進行預成形，將該感測器膜3形成為具有二維或三維之曲面之形狀。

若預先對感測器膜3進行預成形，則能夠利用嵌入成形而緩和感測器膜3之內部發生之殘留應力，且能夠在感測器膜3與成形面板4之界面獲得更高之密著力。因而，能夠更加抑制感測器膜3與成形面板4之接合部剝離。

根據本實施形態之輸入裝置2之製造方法，將感測器膜3在貼合裝飾膜5之前之步驟(第1步驟)中嵌入成形於設置於模具內之成形面板4。而且，對於已嵌入成形於成形面板4之感測器膜3之第1面311，經由接著層6貼合裝飾膜5。

藉此，能夠緩和在感測器膜3之嵌入成形中因感測器膜3之厚度產生之階差、或感測器膜3與成形面板4之間產生之熱收縮量之差，且利用裝飾膜5之接著層6予以吸收。因而，能夠抑制輸入裝置2之表面出現凹凸，而提高輸入裝置2之表面之平滑性。又，成形面板4形成於感測器膜3之第2面312之側。換言之，由於感測器膜3在自成形面板4觀察下形成於輸入裝置2之表面(操作面)之側，故能夠確保輸入裝置2之高檢測感度。再者，由於感測器膜3嵌入成形於成形面板4，故能夠將抽出配線37埋入成形面板4之內部。因而，能夠抑制抽出配線37之斷線產生，而提高輸入裝置2之可靠性。

又，由於將感測器膜3之緣部313埋設於成形面板4，故能夠抑制在感測器膜3之嵌入成形中因感測器膜3之厚度產生之階差。因而，能夠更加抑制輸入裝置2之表面出現凹凸，而更加提高輸入裝置2之表面之平滑性。又，由於將感測器膜3之緣部313埋設於成形面板4，故感測器膜3係設置於成形面板4之第1面41之一部分，而非成形面板4之第1面41之整體。亦即，感測器膜3係對於成形面板4局部地嵌入成形。因而，可將感測器膜3限定設置在能夠利用手指等之操作體進行操作之區域(檢測區域VA)之附近。藉此，無須將感測器膜3配置至具有較檢測區域VA之曲率半徑更小之曲率半徑(極小曲率半徑)的曲面之部分。因而，作為第1透明電極321及第2透明電極331之材料不僅能夠使用金屬奈米線還能夠使用ITO。再者，由於可將感測器膜3限定設置在檢測區域VA之附近，故能夠抑制感測器膜3之大小，而提高感測器膜3之製造步驟之模腔數(製造個數)。

再者，由於抽出配線37之端子部371自成形面板4之第2面42露出，故能確保夠端子部371露出之部分之成形面板4之厚度。換言之，與在設置有端子部371之成形面板4之部分形成露出用之凹部或陷入部等之情形比較，能夠抑制端子部371露出之部分之成形面板4之厚度變得過薄。藉此，能夠確保成形面板4之強度。

圖6係說明本實施形態之第1變化例之輸入裝置之製造方法之剖視圖。

圖6(a)顯示感測器膜嵌入成形於成形面板之狀態。圖6(b)顯示裝飾膜貼合於感測器膜及成形面板之狀態。此外，圖6(a)及圖6(b)相當於圖1所示之切斷面A-A之剖視圖。

在本變化例中，如圖6(a)所示般，在感測器膜3嵌入成形於成形面板4

之步驟(第1步驟)中，抽出配線37自感測器膜3沿成形面板4之第1面41延伸，並通過成形面板4之側面被抽出至成形面板4之第2面42。而且，抽出配線37之端子部371自成形面板4之第2面42露出。如此，利用嵌入成形使本具體例之積層體21A成形。在該點上，本具體例之輸入裝置2A之製造方法與有關圖5中所說明之輸入裝置2之製造方法不同。

繼而，如圖6(b)所示，經由接著層6將裝飾膜5貼合於感測器膜3之第1面311及成形面板4之第1面41(第2步驟)。利用第1步驟及第2步驟製造本變化例之輸入裝置2A。

根據本具體例之輸入裝置2A之製造方法，能夠將抽出配線37夾於成形面板4之側面與裝飾膜5之間。因而，能夠抑制發生抽出配線37之斷線，而提高輸入裝置2之可靠性。且，由於抽出配線37之端子部371自成形面板4之第2面42露出，故能確保夠端子部371露出之部分之成形面板4之厚度，並確保成形面板4之強度。且，獲得與有關圖5中所說明之效果相同之效果。

圖7係說明本實施形態之第2變化例之輸入裝置之製造方法之剖視圖。

圖7(a)顯示感測器膜嵌入成形於成形面板之狀態。圖7(b)顯示裝飾膜貼合於感測器膜及成形面板之狀態。此外，圖7(a)及圖7(b)相當於圖1所示之切斷面A-A之剖視圖。

在本變化例中，如圖7(a)所示，將第1感測器膜3A及第2感測器膜3B插入射出成形之模具內。例如，如圖7(a)所示，以第1感測器膜3A之第2面312A與第2感測器膜3B之第1面311B對向之方式，將第1感測器膜3A及第2感測器膜3B設置於射出成形之模具內。繼而，使具有透光性之包含熔融

狀態之合成樹脂的材料(成形面板4之材料)流入至模具內，而在第2感測器膜3B之第2面312B之側形成成形面板4(第1步驟)。如此，利用嵌入成形使本具體例之積層體21B成形。在將2個感測器膜(第1感測器膜3A及第2感測器膜3B)插入射出成形之模具內之點上，本具體例之輸入裝置2B之製造方法與有關圖5中所說明之輸入裝置2之製造方法不同。

繼而，如圖7(b)所示，經由接著層6將裝飾膜5貼合於第1感測器膜3A之第1面311A及成形面板4之第1面41(第2步驟)。利用第1步驟及第2步驟製造本變化例之輸入裝置2B。

根據本具體例之輸入裝置2B之製造方法，即便是2個感測器膜(第1感測器膜3A及第2感測器膜3B)嵌入成形於成形面板4之情形，仍能夠抑制在輸入裝置2B之表面出現凹凸，而提高輸入裝置2B之表面之平滑性。且，由於設置有2個感測器膜(第1感測器膜3A及第2感測器膜3B)，而本變化例之輸入裝置2B能夠作為相互檢測型之靜電電容式感測器而發揮功能。具體而言，輸入裝置2B對第1感測器膜3A及第2感測器膜3B中任一者施加驅動電壓，並檢測第1感測器膜3A及第2感測器膜3B中任一另一者與手指之間之靜電電容的變化。藉此，輸入裝置2B利用一個感測器膜檢測手指之位置之X座標，並利用另一感測器膜檢測手指之位置之Y座標。且，獲得與有關圖5中所說明之效果相同之效果。

在本具體例中，例舉了複數個膜積層而成之積層膜具有2個感測器膜之情形為例。惟，積層膜並不僅限定於此，可具有1個感測器膜、及1個功能性膜(例如高延遲膜)。或，積層膜可具有2個以上之感測器膜、及進一步積層於感測器膜之1個以上之功能性膜。亦即，膜並不限定於感測器膜，且膜之積層個數無特別限定。所有之因積層膜之厚度產生之階差藉由

第1步驟之嵌入成形而被抑制。

圖8係說明本實施形態之第3變化例之輸入裝置之製造方法之剖視圖。

圖8(a)顯示感測器膜嵌入成形於成形面板之狀態。圖8(b)顯示裝飾膜貼合於感測器膜及成形面板之狀態。此外，圖8(a)及圖8(b)相當於圖1所示之切斷面A-A之剖視圖。

在本變化例中，如圖8(a)所示，將第1感測器膜3A及第2感測器膜3B插入射出成形之模具內。例如，如圖8(a)所示，以第1感測器膜3A之第2面312A與第2感測器膜3B之第1面311B對向之方式，將第1感測器膜3A及第2感測器膜3B設置於射出成形之模具內。繼而，使具有透光性之包含熔融狀態之合成樹脂的材料(成形面板4之材料)流入至模具內，而在第2感測器膜3B之第2面312B之側形成成形面板4(第1步驟)。且，在第1步驟中，抽出配線37自第1感測器膜3A及第2感測器膜3B沿成形面板4之第1面41延伸，並通過成形面板4之側面被抽出至成形面板4之第2面42。而且，抽出配線37之端子部371自成形面板4之第2面42露出。如此，利用嵌入成形使本具體例之積層體21C成形。即，本變化例係組合有關圖6中所說明之第1變化例、及有關圖7中所說明之第2變化例的製造方法。

繼而，如圖8(b)所示，經由接著層6將裝飾膜5貼合於第1感測器膜3A之第1面311A及成形面板4之第1面41(第2步驟)。利用第1步驟及第2步驟製造本變化例之輸入裝置2C。

根據本變化例之輸入裝置2C之製造方法，可獲得與有關圖6中所說明之第1變化例及有關圖7中所說明之第2變化例之效果相同的效果。此外，與有關圖7(a)及圖7(b)中所說明之第2變化例相同地，膜並不限定於感測器

膜，且膜之積層個數無特別限定。所有之因積層膜之厚度產生之階差藉由第1步驟之嵌入成形而被抑制。

其次，針對本實施形態之輸入裝置之製造方法之具體例，一面參照圖式一面進行說明。

圖9係說明本實施形態之輸入裝置之製造方法之第1步驟之剖視圖。

圖10係說明本實施形態之輸入裝置之製造方法之第2步驟之剖視圖。

在本具體例中，例舉有關圖5中所說明之輸入裝置2之製造方法為例進行說明。且，在本具體例中，例舉在第2步驟中使用三維表面裝飾技術(TOM：Three dimension Overlay Method)之情形為例進行說明。

如圖9(a)至圖9(c)所示，用於輸入裝置2之製造方法之第1步驟之模具7具有上模具71、及下模具72。在本具體例中上模具71係所謂之模腔。且，下模具72係所謂之模芯。在下模具72設置有供包含熔融狀態之合成樹脂之材料(成形面板4之材料)流動之澆口部721。

如圖9(a)所示，在第1步驟中，首先，將感測器膜3設置於上模具71之內部。此時，可將感測器膜3加熱至特定之溫度而進行預成形。

繼而，將上模具71與下模具72閉合而進行緊固(合模)，如圖9(b)所示之箭頭A2般，利用未圖示之射出成形機使包含熔融狀態之合成樹脂之材料(成形面板4之材料)43流入至上模具71與下模具72之間之空間。而後，使流入至上模具71與下模具72之間之空間之包含合成樹脂之材料冷卻、固化。藉此，成形面板4成形，且感測器膜3嵌入成形於成形面板4。此時，感測器膜3之緣部313(參照圖5(a))埋設於成形面板4。

繼而，如圖9(c)所示，將上模具71與下模具72打開，並取出積層體21。而後，去除在澆口部721中固化之無用部分44。藉此，利用嵌入成形

使感測器膜3與成形面板4之積層體21成形。

如圖10(a)至圖10(c)所示，用於輸入裝置2之製造方法之第2步驟之貼合機8具有上腔室81、及下腔室82。在上腔室81中設置有第1流路811，該第1流路811利用未圖示之真空泵使貼合機8之內部之空氣排出，或使例如大氣壓之空氣或壓縮空氣導入至貼合機8之內部。在下腔室82中設置有第2流路821，該第2流路821利用未圖示之真空泵使貼合機8之內部之空氣排出，或使大氣壓之空氣導入至貼合機8之內部。

如圖10(a)所示，在第2步驟中，首先，將在第1步驟中成形之積層體21設置於在下腔室82內設置之載台822。繼而，將上腔室81與下腔室82閉合，將膜狀之基材(裝飾膜5之材料)55夾於上腔室81與下腔室82之間。在與積層體21對向之側之基材55之表面塗佈有例如丙烯酸系等之接著劑(形成接著層6之接著劑)。

此時，形成於上腔室81與膜狀之基材55之間之第1空間83、及形成於下腔室82與膜狀之基材55之間之第2空間84係氣密狀態且係大氣壓狀態。

繼而，如圖10(a)所示之箭頭A3般，利用未圖示之真空泵使第1空間83之內部之空氣通過第1流路811而排出至第1空間83之外部。又，如圖10(a)所示之箭頭A4般，利用未圖示之真空泵使第2空間84之內部之空氣通過第2流路821而排出至第2空間84之外部。藉此，第1空間83及第2空間84成為真空狀態。繼而，使用未圖示之加熱器等加熱膜狀之基材55。

繼而，如圖10(b)所示之箭頭A5般，通過第1流路811將大氣壓之空氣導入至第1空間83之內部。藉此，第1空間83成為大氣壓狀態。或，可通過第1流路811將壓縮空氣導入至第1空間83之內部。藉此，第1空間83成為加壓狀態。如此，藉由將第1空間83設定為大氣壓狀態或加壓狀態，而

如圖10(b)所示般，將膜狀之基材55密著於積層體21而貼合。此外，可行的是，在將第1空間83設定為大氣壓狀態或加壓狀態前，使載台822朝向上腔室81移動，而使積層體21靠近或接觸膜狀之基材55。

繼而，通過第2流路821將大氣壓之空氣導入至第2空間84之內部。藉此，第2空間84成為大氣壓狀態。繼而，如圖10(c)所示，將上腔室81與下腔室82打開，而取出輸入裝置2。而後，去除無用部分551。藉此，利用三維表面裝飾技術使經由接著層6將裝飾膜5貼合於感測器膜3之第1面311及成形面板4之第1面41的輸入裝置2成形。

根據本具體例，由於在第2步驟中使用三維表面裝飾技術，故能夠提高裝飾膜5相對於感測器膜3及成形面板4之密著性，更加抑制在輸入裝置2之表面出現凹凸，而更加提高輸入裝置2之表面之平滑性。

此外，在上述內容中說明了本實施形態，但本發明並不限定於該等例。例如，相對於前述之各實施形態，熟悉此項技術者適宜地進行構成要件之追加、削除、及設計變更者、以及適宜地組合各實施形態之特徵者，只要具備本發明之要旨，亦包含於本發明之範圍內。在前述之實施形態中，顯示了使用三維表面裝飾技術將裝飾膜貼合於感測器膜及成形面板之例，但將裝飾膜貼合於感測器膜及成形面板之方法並不限定於三維表面裝飾技術。

【符號說明】

2	輸入裝置
2A	輸入裝置
2B	輸入裝置
2C	輸入裝置

- 3 感測器膜
- 3A 第1感測器膜
- 3B 第2感測器膜
- 4 成形面板
- 5 裝飾膜
- 6 接著層
- 7 模具
- 8 貼合機
- 21 積層體
- 21A 積層體
- 21B 積層體
- 21C 積層體
- 31 基材
- 32 第1電極連結體
- 33 第2電極連結體
- 34 絕緣層
- 35 配線部
- 36 撓性印刷基板
- 37 抽出配線
- 41 第1面
- 42 第2面
- 43 材料
- 44 無用部分

51	裝飾區域
55	基材
71	上模具
72	下模具
81	上腔室
82	下腔室
83	第1空間
84	第2空間
311	第1面
311A	第1面
311B	第1面
312	第2面
312A	第2面
312B	第2面
313	緣部
321	第1透明電極
322	第1連結部
331	第2透明電極
332	第2連結部
351	外部連接部
361	端子部
371	端子部
511	裝飾層

551	無用部分
721	澆口部
811	第1流路
821	第2流路
822	載台
A1	箭頭
A2	箭頭
A3	箭頭
A4	箭頭
A5	箭頭
A11	區域
NA	非檢測區域
VA	檢測區域



【中文發明名稱】

輸入裝置之製造方法

【中文】

本發明提供一種能夠抑制輸入裝置之表面出現凹凸，而提高輸入裝置之表面之平滑性的輸入裝置之製造方法。

本發明之輸入裝置2之製造方法之特徵在於包含以下步驟：第1步驟，其在將感測器膜3插入模具內之狀態下，使包含具有透光性之樹脂之材料流入模具內，而在第2面312之側形成樹脂層4，前述感測器膜3具有構成感測器之檢測區域、及檢測區域以外之非檢測區域，且具有形成為曲面之第1面311、以及位於與第1面311相反側之第2面312；及第2步驟，其經由接著層6將具有覆蓋非檢測區域之裝飾區域的裝飾膜5貼合於第1面311。

【指定代表圖】

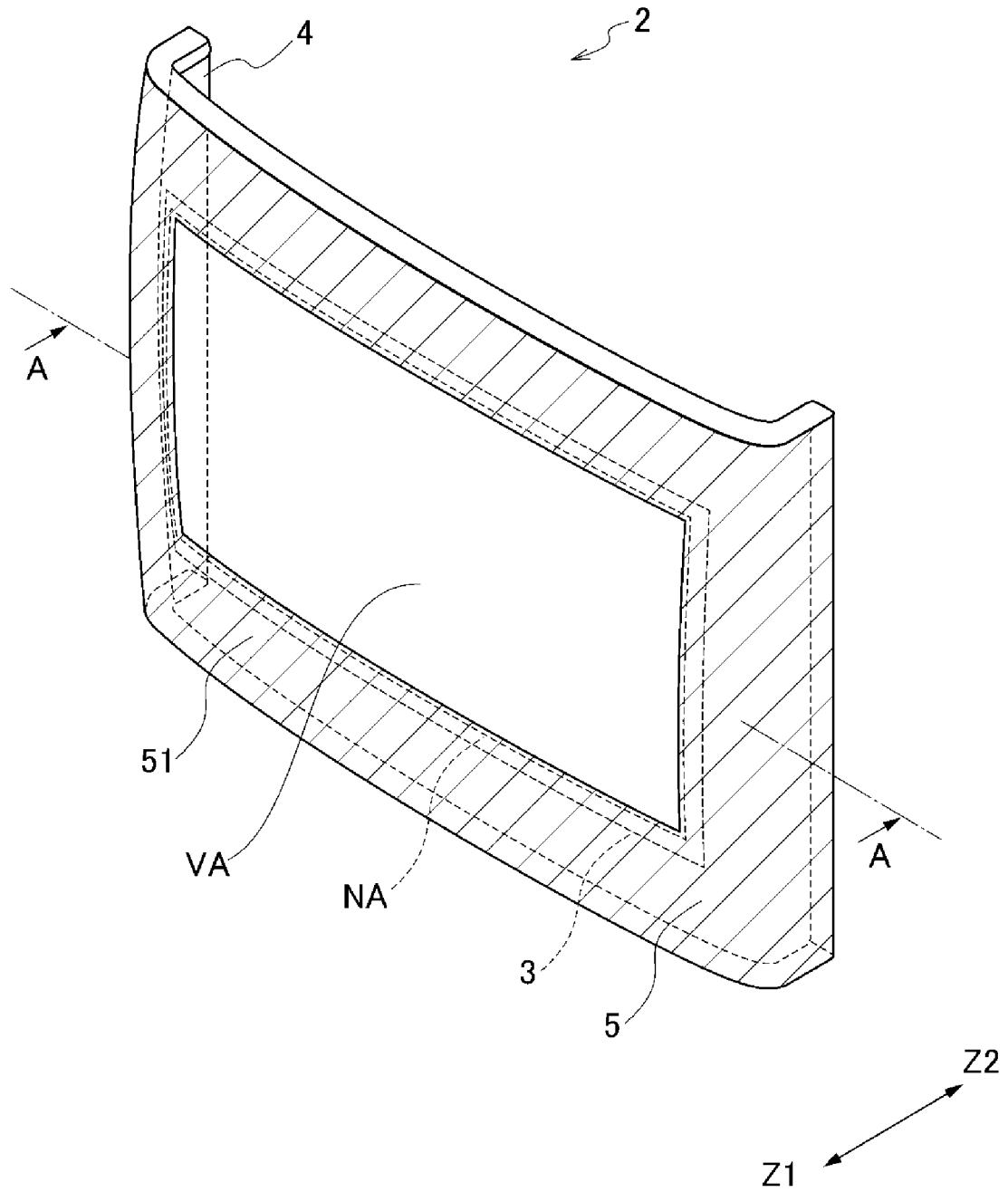
圖5

【代表圖之符號簡單說明】

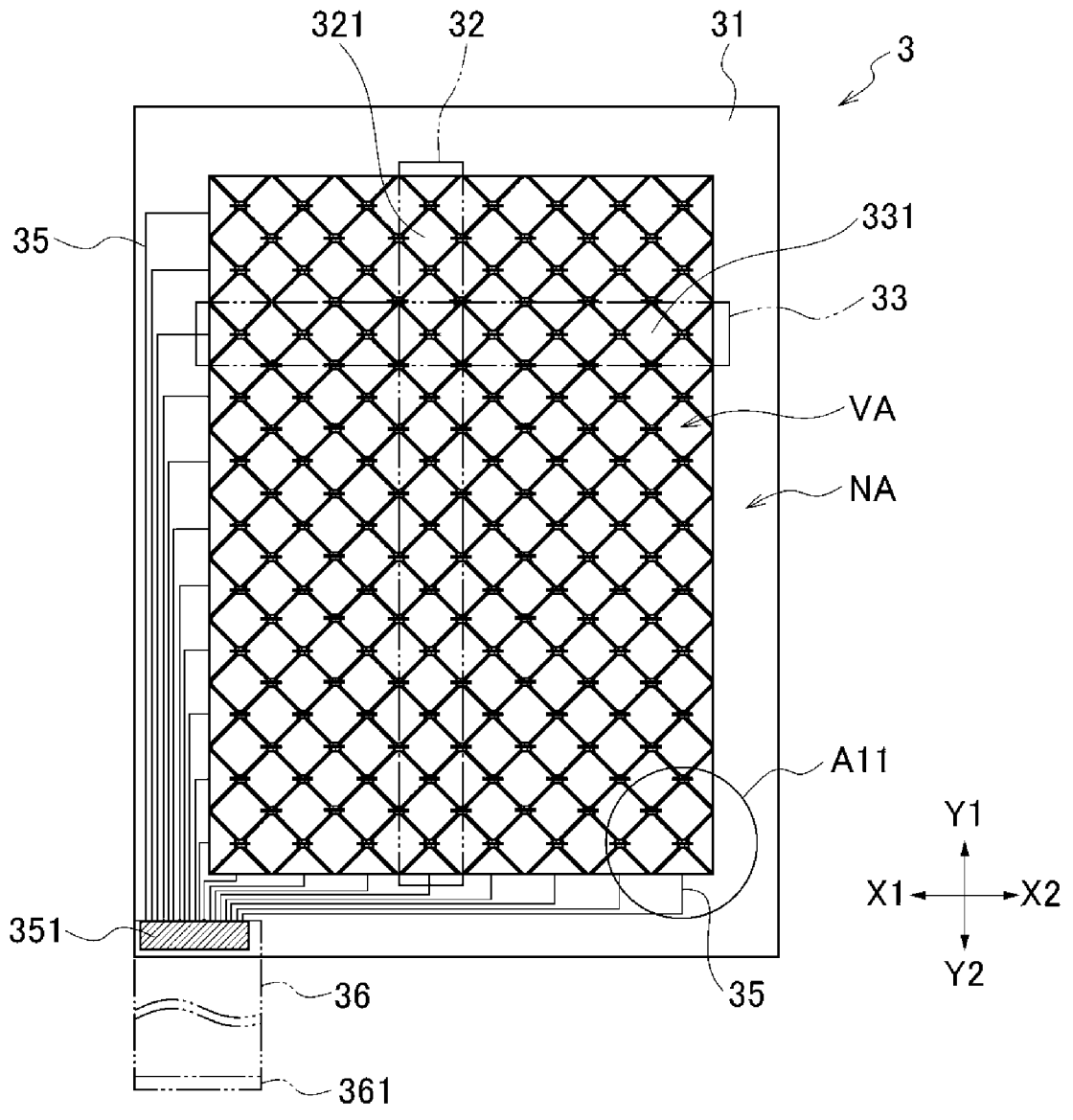
- 2 輸入裝置
- 3 感測器膜
- 4 成形面板
- 5 裝飾膜
- 6 接著層
- 21 積層體
- 37 抽出配線

41	第1面
42	第2面
51	裝飾區域
311	第1面
312	第2面
313	緣部
371	端子部
511	裝飾層

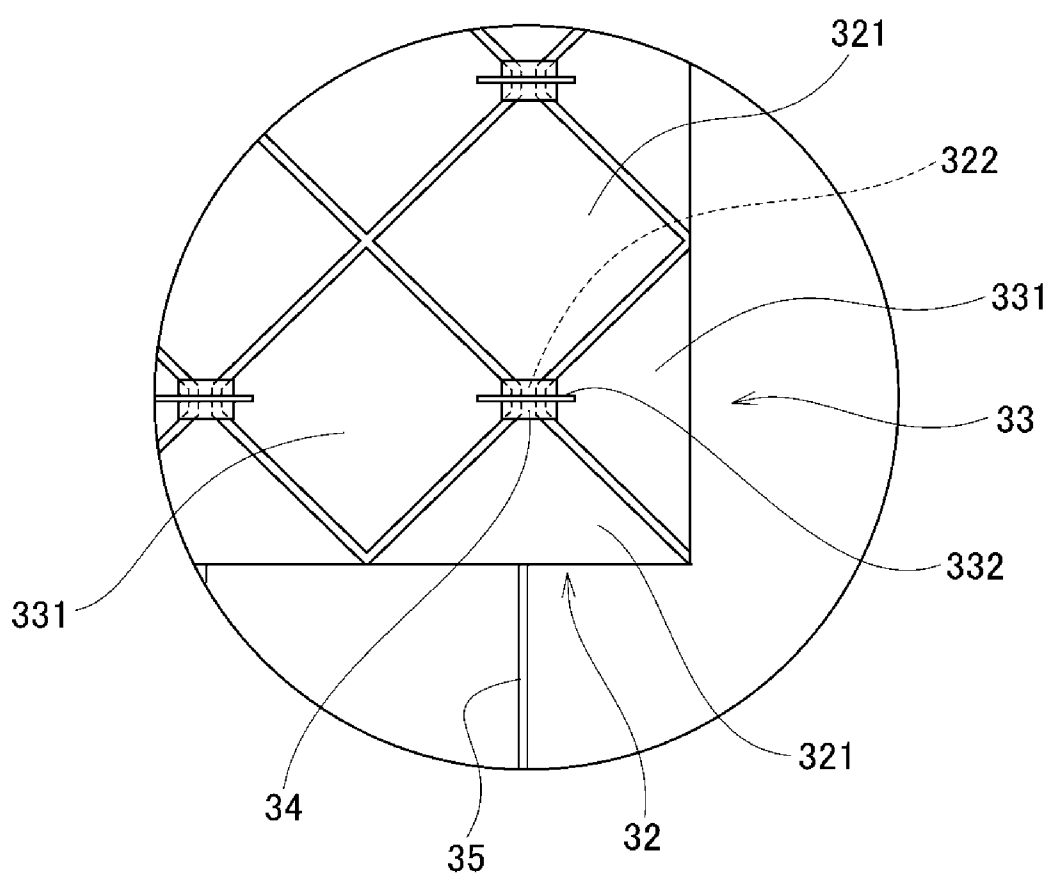
【發明圖式】



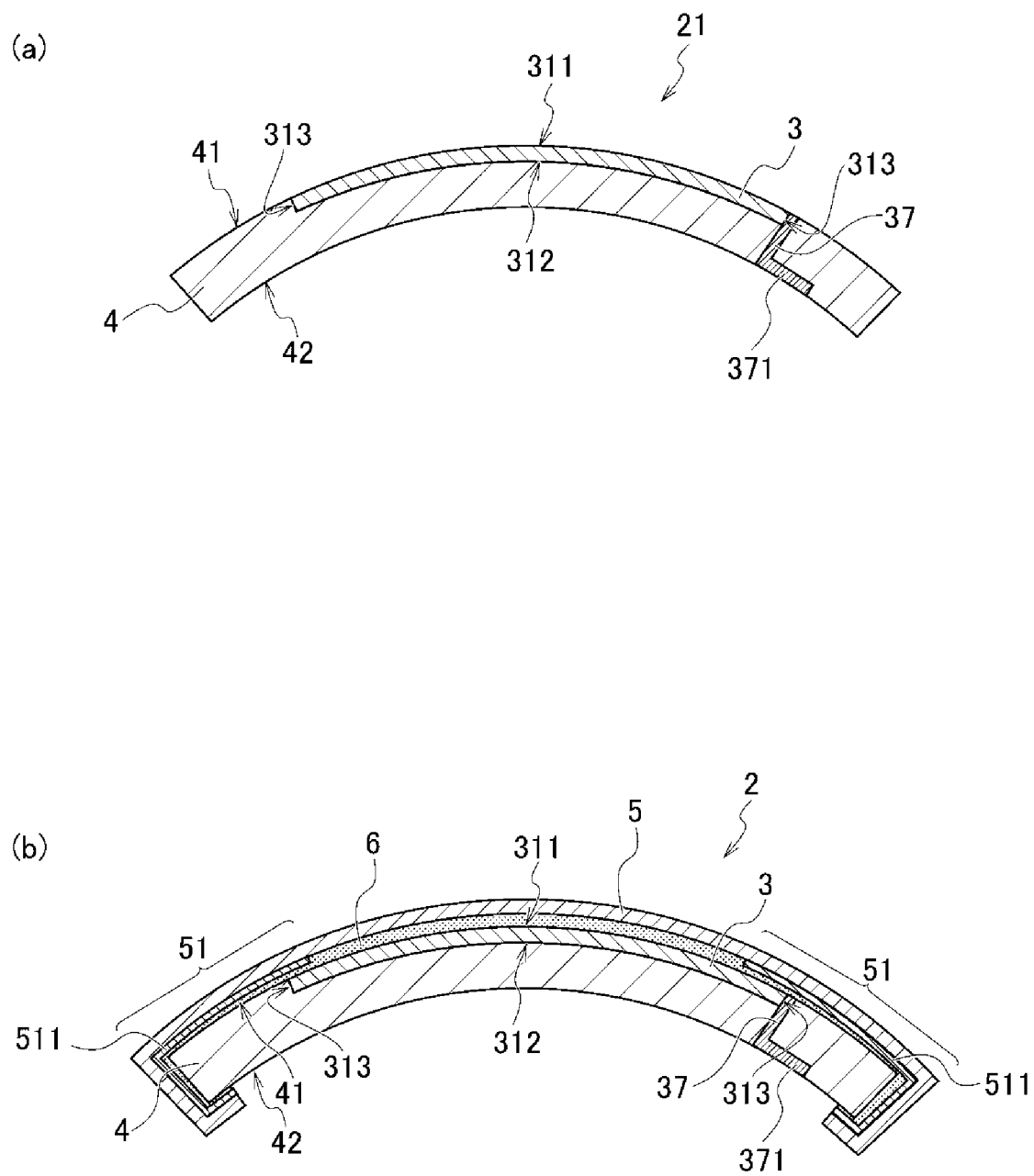
【圖1】



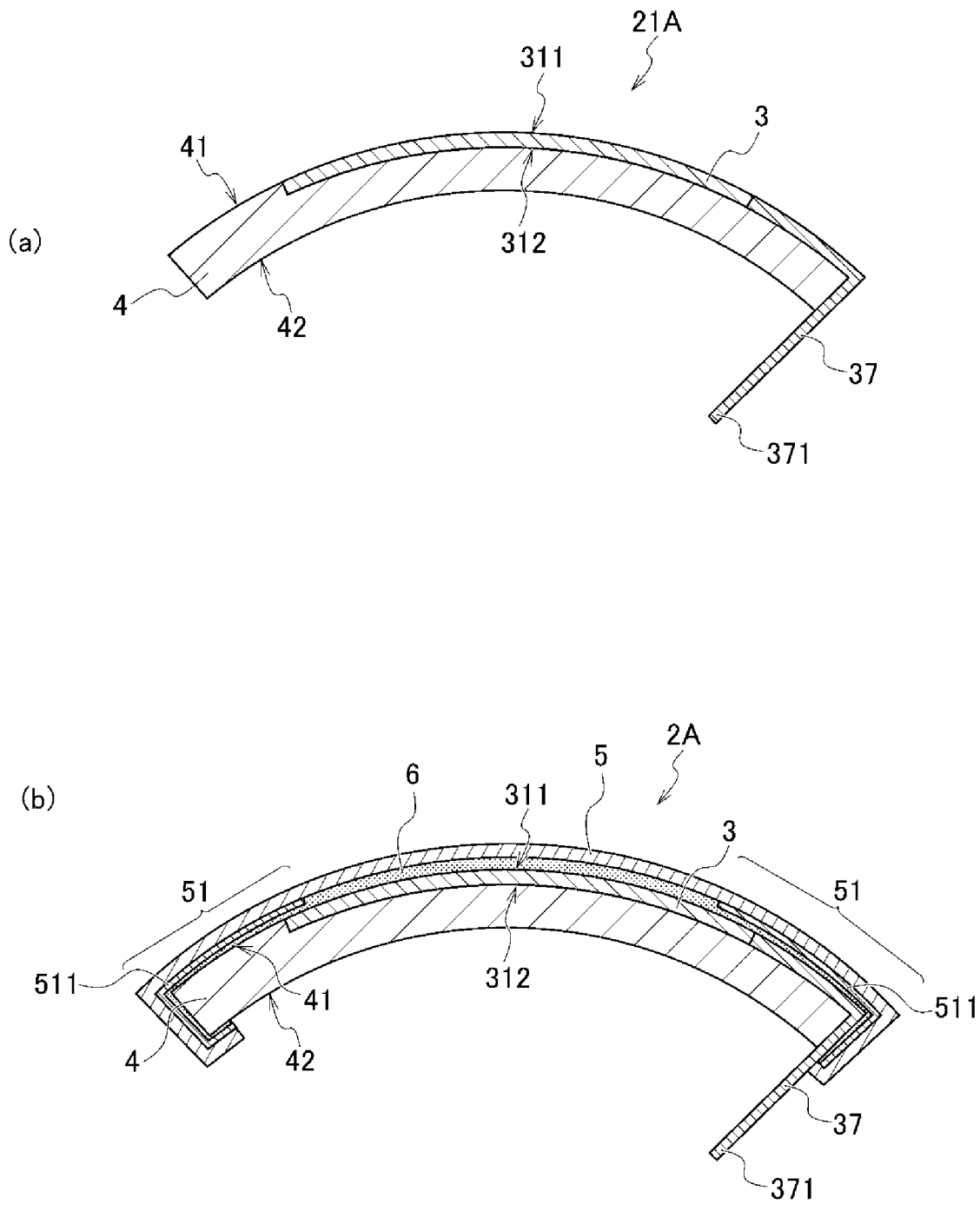
【圖3】



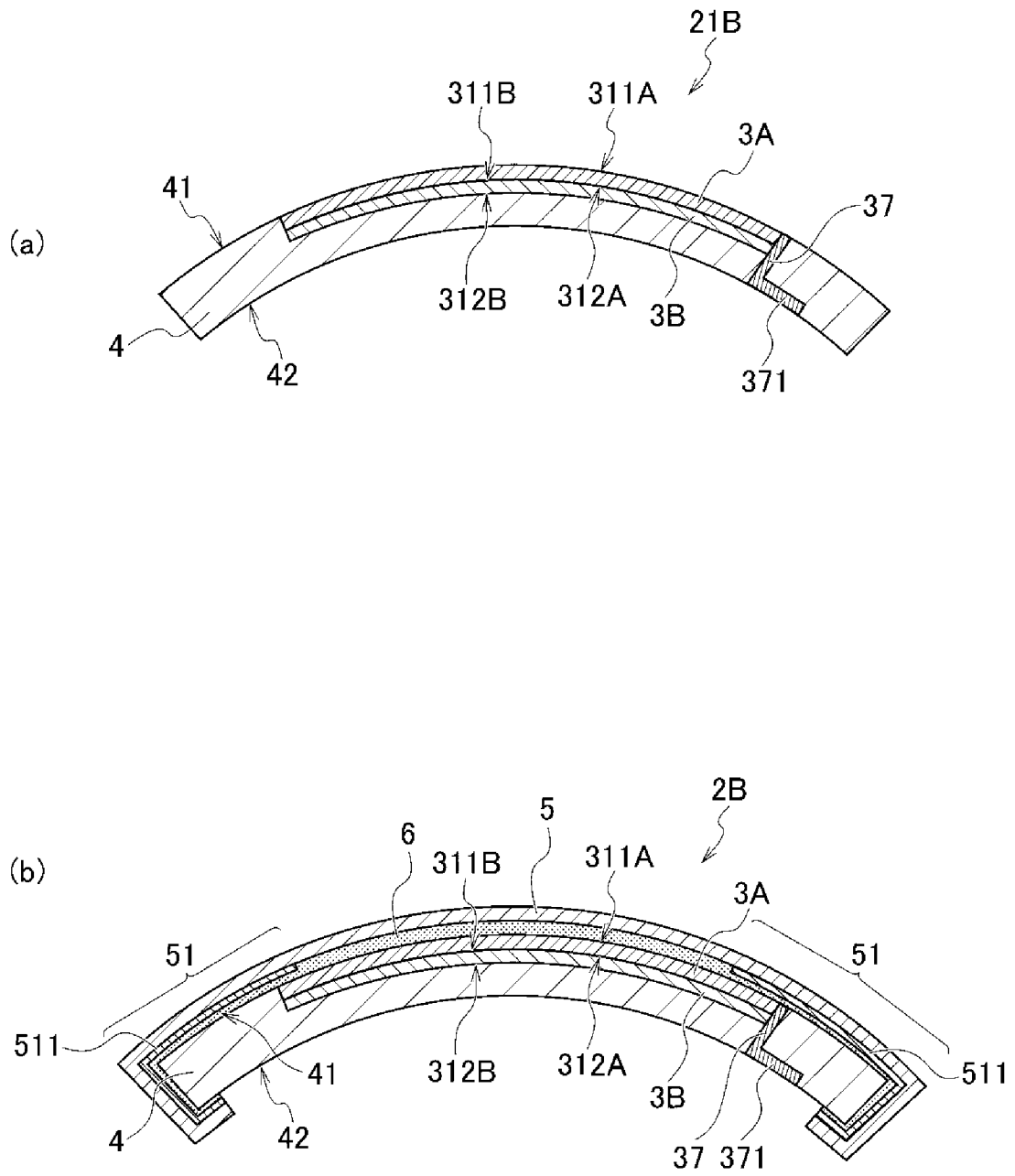
【圖4】



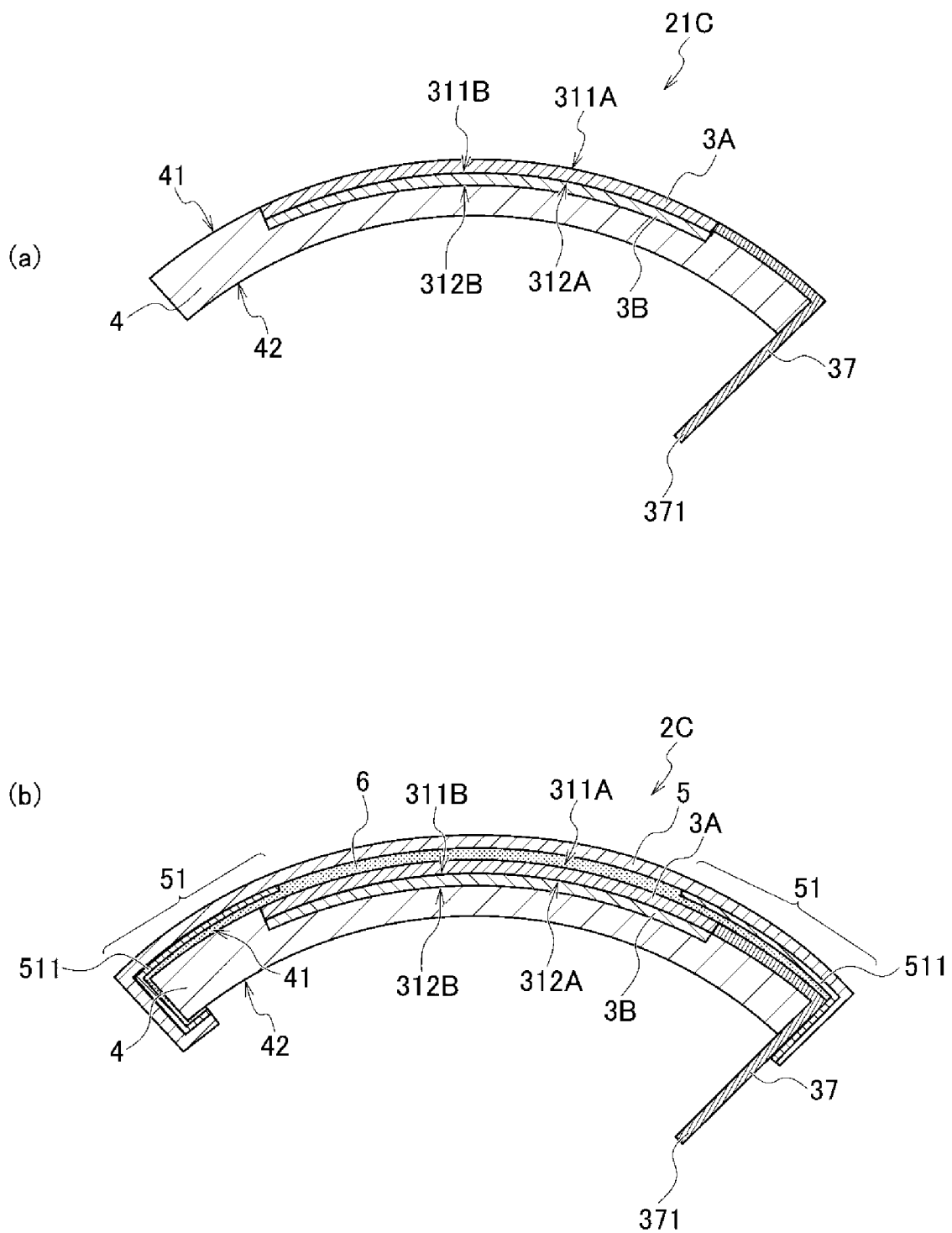
【圖5】



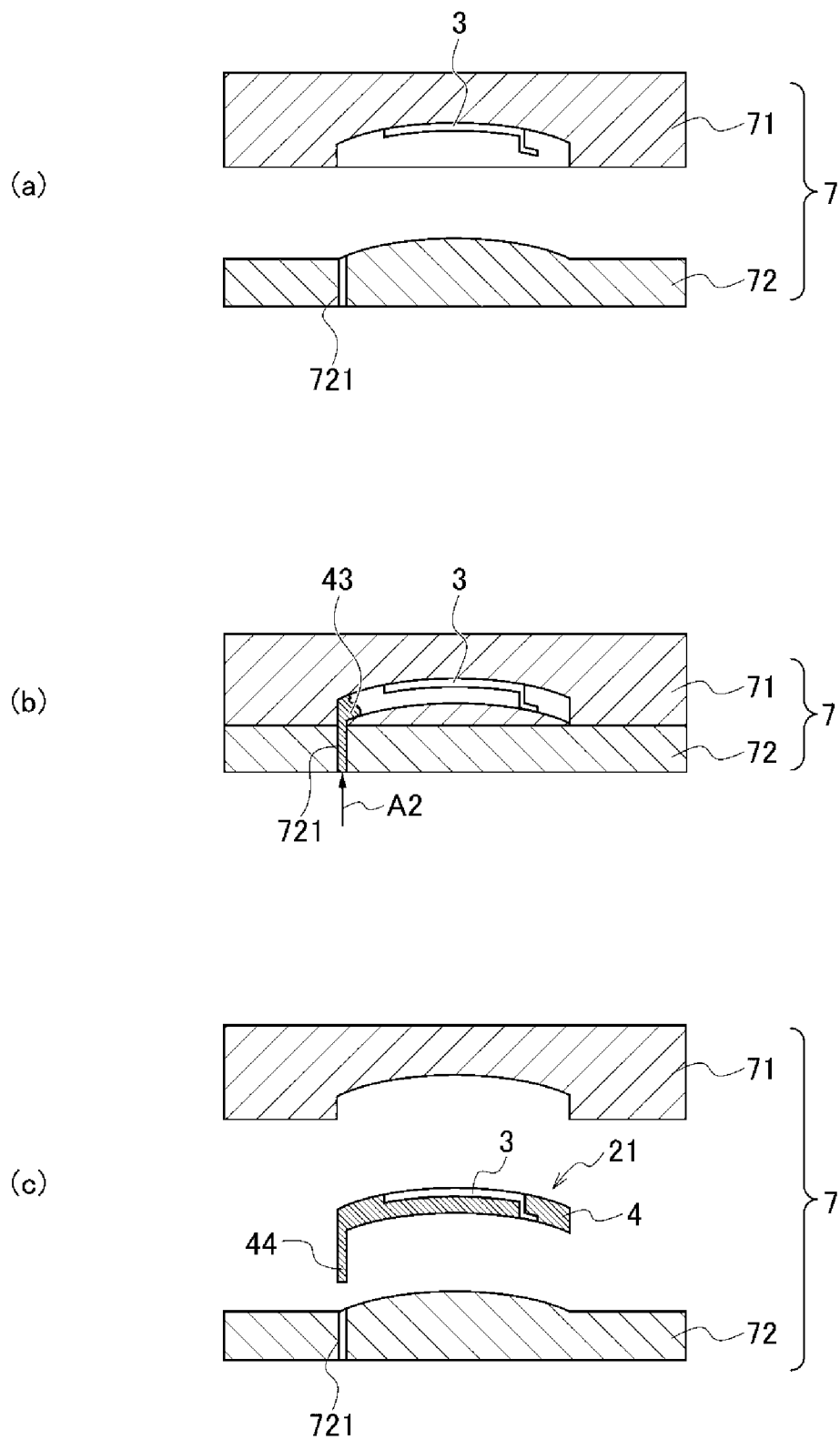
【圖6】



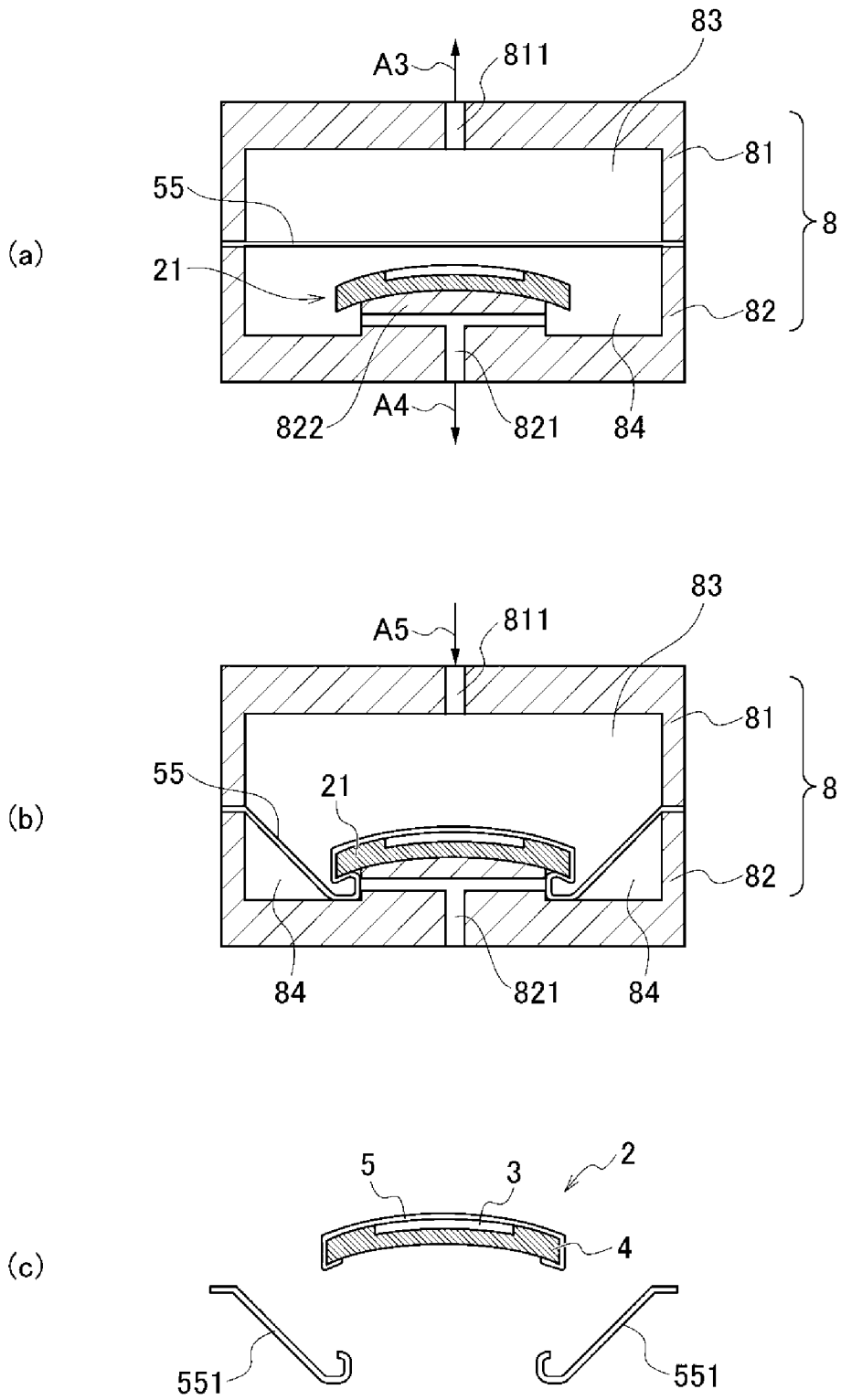
【圖7】



【圖8】



【圖9】



【圖10】

【發明申請專利範圍】

【第1項】

一種輸入裝置之製造方法，其特徵在於包含以下步驟：第1步驟，其在將感測器膜插入模具內之狀態下，使包含具有透光性之樹脂之材料流入前述模具內，而在前述感測器膜之一第2面之側形成樹脂層，前述感測器膜具有構成感測器之檢測區域、及前述檢測區域以外之非檢測區域，且具有形成為曲面之第1面、以及位於與第1面相反側之前述第2面；及

第2步驟，其經由接著層將具有覆蓋前述非檢測區域之裝飾區域的裝飾膜貼合於前述第1面；且

在前述第1步驟中，前述感測器膜之大小較前述檢測區域大、而較前述樹脂層小，且前述感測器膜之緣部埋設於前述樹脂層；

在前述第1步驟中，設置於前述非檢測區域之抽出配線係朝向前述樹脂層之主面、即自設置有前述感測器膜之側朝向相反之側之主面而埋設於前述樹脂層，前述抽出配線之端子部係自上述相反之側之主面露出。

【第2項】

如請求項1之輸入裝置之製造方法，其中在前述第2步驟中使用三維表面裝飾技術。