



(19) 대한민국특허청(KR)
(12) 등록특허공보(B1)

(45) 공고일자 2014년07월16일
 (11) 등록번호 10-1418858
 (24) 등록일자 2014년07월07일

(51) 국제특허분류(Int. Cl.)
 B60H 1/00 (2006.01) F25B 47/02 (2006.01)
 F25B 30/02 (2006.01)
 (21) 출원번호 10-2012-0022264
 (22) 출원일자 2012년03월05일
 심사청구일자 2013년05월02일
 (65) 공개번호 10-2013-0101262
 (43) 공개일자 2013년09월13일
 (56) 선행기술조사문헌
 JP06061524 U
 JP06265242 A
 JP2012017092 A
 KR1020040093632 A

(73) 특허권자
 한라비스테온공조 주식회사
 대전광역시 대덕구 신일서로 95 (신일동)
 (72) 발명자
 강성호
 대전 대덕구 신일서로 95, (신일동)
 최영호
 대전 대덕구 신일서로 95, (신일동)
 (74) 대리인
 박원용

전체 청구항 수 : 총 9 항

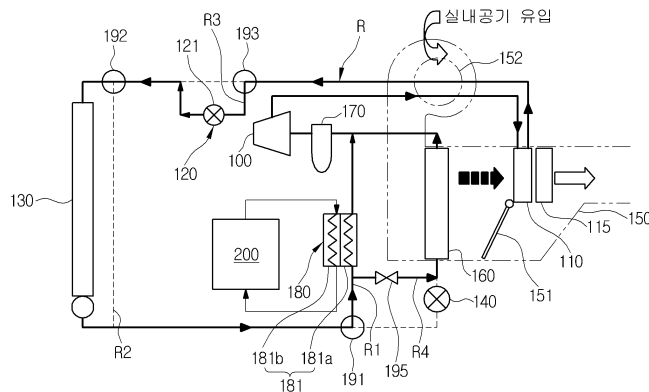
심사관 : 김영훈

(54) 발명의 명칭 **차량용 히트 펌프 시스템**

(57) 요약

본 발명은 차량용 히트 펌프 시스템에 관한 것으로서, 더욱 상세하게는 히트펌프 모드 작동 중 실외열교환기의 착상인지시, 개폐밸브를 통해 분기라인을 개방하여 제1바이패스라인을 따라 열공급수단측으로 유동하는 냉매 일부를 증발기측으로 공급함과 아울러 시스템을 순환하는 냉매의 온도를 상승시키는 냉매가온모드를 수행하도록 하는 제상 제어를 수행함으로써, 상기 열공급수단을 통한 전장 폐열과 증발기의 제습 열원 및 시스템의 냉매 온도 상승 제어를 통해 상기 실외열교환기로 유입되는 냉매의 온도를 상승시켜 착상 지연 및 제상 효과를 얻을 수 있고, 이로인해 난방성능과 시스템의 안정성을 향상함과 아울러 상기 실외열교환기의 착상 발생시에도 압축기를 정지하는 일 없이 시스템의 연속 작동이 가능한 차량용 히트 펌프 시스템에 관한 것이다.

대표도 - 도4



(72) 발명자

이정재

대전광역시 대덕구 신일동 1289-1

김태은

대전 대덕구 신일서로 95, (신일동)

김학규

대전 대덕구 신일서로 95, (신일동)

서정훈

대전 대덕구 신일서로 95, (신일동)

특허청구의 범위

청구항 1

냉매순환라인상(R)에 각각 설치되는 것으로, 냉매를 압축하여 배출하는 압축기(100)와, 공조케이스(150)의 내부에 설치되어 공조케이스(150)내 공기와 상기 압축기(100)에서 배출된 냉매를 열교환시키는 실내열교환기(110)와, 공조케이스(150)의 내부에 설치되어 공조케이스(150)내 공기와 상기 압축기(100)로 공급되는 냉매를 열교환시키는 증발기(160)와, 상기 공조케이스(150)의 외부에 설치되어 상기 냉매순환라인(R)을 순환하는 냉매와 실외공기를 열교환시키는 실외열교환기(130)와, 상기 증발기(160)의 입구측 냉매순환라인(R)상에 설치되어 냉매를 팽창시키는 제1팽창수단(140)과, 상기 실내열교환기(110)와 실외열교환기(130) 사이의 냉매순환라인(R)상에 설치되어 냉매를 팽창시키는 제2팽창수단(120)을 포함하여 이루어진 차량용 히트 펌프 시스템에 있어서,

상기 제1팽창수단(140)의 입구측 냉매순환라인(R)과 상기 증발기(160)의 출구측 냉매순환라인(R)을 연결하도록 설치되어, 냉매순환라인(R)을 순환하는 냉매가 상기 제1팽창수단(140) 및 증발기(160)를 선택적으로 바이패스하도록 하는 제1바이패스라인(R1)과,

상기 제1바이패스라인(R1)상에 설치되어 제1바이패스라인(R1)을 따라 흐르는 냉매에 열을 공급하는 열공급수단(180)과,

상기 열공급수단(180)의 입구측 제1바이패스라인(R1)과 상기 증발기(160)의 입구측 냉매순환라인(R)을 연결하도록 설치되는 분기라인(R4)과,

상기 제1바이패스라인(R1)으로의 냉매 유동방향을 전환하는 제1방향전환밸브(191)와, 상기 분기라인(R4)의 냉매 유동을 개폐하는 개폐밸브(195)와, 상기 실외열교환기(130)의 착상을 인지하는 착상인지수단과, 상기 공조케이스(150)내로 내,외기를 송풍하는 블로어(152)를 포함하여 상기 시스템을 제어하는 제어부를 구비하고,

상기 제어부는, 상기 냉매순환라인(R)을 순환하는 냉매가 상기 실외열교환기(130)와 상기 제1바이패스라인(R1)의 열공급수단(180)을 포함하여 순환하는 히트펌프 모드 작동 중 상기 착상인지수단으로부터 실외열교환기(130)의 착상인지시, 상기 개폐밸브(195)를 통해 분기라인(R4)을 개방하여 상기 제1바이패스라인(R1)을 따라 열공급수단(180)측으로 유동하는 냉매 일부를 상기 증발기(160)측으로 공급함과 아울러 상기 시스템을 순환하는 냉매의 온도를 상승시키는 냉매가온모드를 수행하도록 하는 제상 제어를 수행하는 것을 특징으로 하는 차량용 히트 펌프 시스템.

청구항 2

제 1 항에 있어서,

상기 제어부는, 상기 냉매가온모드시, 상기 압축기(100)의 회전수를 감소시키도록 제어하는 것을 특징으로 하는 차량용 히트 펌프 시스템.

청구항 3

제 1 항에 있어서,

상기 제어부는, 상기 냉매가온모드시, 상기 블로어(152)의 토출 풍량을 증가시키도록 제어하는 것을 특징으로 하는 차량용 히트 펌프 시스템.

청구항 4

제 1 항에 있어서,

상기 제어부는, 상기 냉매가온모드시, 상기 제2팽창수단(120)의 개도량을 증가시키도록 제어하는 것을 특징으로 하는 차량용 히트 펌프 시스템.

청구항 5

제 4 항에 있어서,

상기 제2팽창수단(120)은, 상기 제어부를 통해 냉매 유량을 가변제어 할 수 있는 전자식 팽창밸브(121)로 이루어진 것을 특징으로 하는 차량용 히트 펌프 시스템.

청구항 6

제 1 항에 있어서,

상기 착상인지수단은, 상기 실외열교환기(130)의 착상을 감지하도록 실외열교환기(130)에 착상센서를 설치하여 이루어진 것을 특징으로 하는 차량용 히트 펌프 시스템.

청구항 7

제 1 항에 있어서,

상기 공조케이스(150)의 내부에는 전기 가열식 히터(115)가 설치되고,

상기 제어부는, 상기 제상 제어시 상기 공조케이스(150)로부터 차실내로 토출되는 공기의 온도를 온도센서를 통해 감지하여 목표온도 이하일 경우 상기 전기 가열식 히터(115)를 가동하는 것을 특징으로 하는 차량용 히트 펌프 시스템.

청구항 8

제 1 항에 있어서,

상기 열공급수단(180)은, 차량 전장품(200)의 폐열을 상기 제1바이패스라인(R1)을 흐르는 냉매에 공급할 수 있도록, 상기 제1바이패스라인(R1)을 흐르는 냉매가 유동하는 냉매 열교환부(181a)와, 상기 냉매 열교환부(181a)의 일측에 열교환 가능하게 구비되어 상기 차량 전장품(200)을 순환하는 냉각수가 유동하는 냉각수 열교환부(181b)로 구성된 수냉식 열교환기(181)를 설치하여 이루어진 것을 특징으로 하는 차량용 히트 펌프 시스템.

청구항 9

제 1 항에 있어서,

상기 냉매 순환라인(R)에는, 냉매 순환라인(R)을 순환하는 냉매가 상기 실외열교환기(130)를 바이패스하도록 제2바이패스라인(R2)이 병렬로 설치되고,

상기 제2바이패스라인(R2)과 상기 냉매 순환라인(R)의 분기지점에는 실외온도에 따라 상기 실외열교환기(130) 또는 제2바이패스라인(R2)으로 냉매가 흐르도록 냉매의 흐름방향을 전환하는 제2방향전환밸브(192)가 설치되는 것을 특징으로 하는 차량용 히트 펌프 시스템.

명세서

기술분야

[0001] 본 발명은 차량용 히트 펌프 시스템에 관한 것으로서, 더욱 상세하게는 히트펌프 모드 작동 중 실외열교환기의 착상인지를, 개폐밸브를 통해 분기라인을 개방하여 제1바이패스라인을 따라 열공급수단측으로 유동하는 냉매 일부를 증발기측으로 공급함과 아울러 시스템을 냉매 온도가 상승하도록 제어하여 제상 제어를 수행하도록 한 차량용 히트 펌프 시스템에 관한 것이다.

배경기술

[0002] 차량용 공조장치는, 통상적으로 차량의 실내를 냉방하기 위한 냉방시스템과, 차량의 실내를 난방하기 위한 난방시스템을 포함하여 이루어진다. 상기 냉방시스템은, 냉매사이클의 증발기측에서 증발기의 외부로 거치는 공기를 증발기 내부를 흐르는 냉매와 열교환시켜 냉기로 바꾸어, 차량 실내를 냉방하도록 구성되고, 상기 난방시스템은 냉각수 사이클의 히터코어측에서 히터코어 외부로 거치는 공기를 히터코어 내부를 흐르는 냉각수와 열교환시켜 온기로 바꾸어, 차량 실내를 난방하도록 구성된다.

[0003] 한편, 상기한 차량용 공조장치와는 다른 것으로, 하나의 냉매사이클을 이용하여 냉매의 유동방향을 전환함으로써, 냉방과 난방을 선택적으로 수행할 수 있는 히트펌프 시스템이 적용되고 있는데, 예컨대 2개의 열교환기(즉, 공조케이스 내부에 설치되어 차량 실내로 송풍되는 공기와 열교환하기 위한 실내 열교환기와, 공조케이스 외부

에서 열교환하기 위한 실외 열교환기)와, 냉매의 유동방향을 전환할 수 있는 방향조절밸브를 구비한다. 따라서, 방향조절밸브에 의한 냉매의 유동방향에 따라 냉방모드가 가동될 경우에는 상기 실내 열교환기가 냉방용 열교환기의 역할을 하게 되며, 난방모드가 가동될 경우에는 상기 실내 열교환기가 난방용 열교환기의 역할을 하게 된다.

[0004] 이러한 차량용 히트펌프 시스템으로 다양한 종류가 제안되고 있는데, 그 대표적인 일례가 도 1에 도시되어 있다.

[0005] 도 1에 도시된 차량용 히트펌프 시스템은, 냉매를 압축하고 토출하는 압축기(30)와, 상기 압축기(30)로부터 토출되는 냉매를 방열시키는 고압측 열교환기(32)와, 병렬구조로 설치되어 상기 고압측 열교환기(32)를 통과한 냉매를 선택적으로 통과시키는 제1팽창밸브(34) 및 제1바이패스 밸브(36)와, 상기 제1팽창밸브(34) 또는 제1바이패스 밸브(36)를 통과한 냉매를 실외에서 열교환시키는 실외열교환기(48)와, 상기 실외열교환기(48)를 통과한 냉매를 증발시키는 저압측 열교환기(60)와, 상기 저압측 열교환기(60)를 통과한 냉매를 기상과 액상의 냉매로 분리하는 어큐뮬레이터(Accumulator, 62)와, 상기 저압측 열교환기(60)로 공급되는 냉매와, 압축기(30)로 복귀하는 냉매를 열교환시키는 내부열교환기(50)와, 상기 저압측 열교환기(60)로 공급되는 냉매를 선택적으로 팽창시키는 제2팽창밸브(56)와, 그리고 상기 제2팽창밸브(56)와 병렬로 설치되어 상기 실외열교환기(48)의 출구측과 상기 어큐뮬레이터(62)의 입구측을 선택적으로 연결하는 제2바이패스 밸브(58)를 포함하여 이루어진다.

[0006] 도 1 중 도면부호 10은 상기 고압측 열교환기(32)와 저압측 열교환기(60)가 내장되는 공조케이스, 도면부호 12는 냉기와 온기의 혼합량을 조절하는 온도조절도어, 도면부호 20은 상기 공조케이스의 입구에 설치되는 송풍기를 각각 나타낸다.

[0007] 상기한 바와 같이 구성된 종래 차량용 히트펌프 시스템에 따르면, 히트펌프 모드(난방모드)가 가동될 경우에는, 제1바이패스 밸브(36) 및 제2팽창밸브(56)는 닫히고, 제1팽창밸브(34) 및 제2바이패스 밸브(58)는 개방된다. 또한, 온도조절도어(12)는 도 1처럼 동작한다. 따라서, 압축기(30)로부터 토출되는 냉매는 고압측 열교환기(32), 제1팽창밸브(34), 실외열교환기(48), 내부열교환기(50)의 고압부(52), 제2바이패스 밸브(58), 어큐뮬레이터(62) 및 상기 내부열교환기(50)의 저압부(54)를 차례로 거쳐 압축기(30)로 복귀한다. 즉, 상기 고압측 열교환기(32)가 난방기의 역할을 하게 되고, 상기 실외열교환기(48)는 증발기의 역할을 하게 된다.

[0008] 에어컨 모드(냉방모드)가 가동될 경우에는, 제1바이패스 밸브(36) 및 제2팽창밸브(56)는 개방되고, 제1팽창밸브(34) 및 제2바이패스 밸브(58)는 닫히게 된다. 또한, 온도조절도어(12)는 고압측 열교환기(32) 통로를 폐쇄하게 된다. 따라서, 압축기(30)로부터 토출되는 냉매는 고압측 열교환기(32), 제1바이패스밸브(36), 실외열교환기(48), 내부열교환기(50)의 고압부(52), 제2팽창밸브(56), 저압측 열교환기(60), 어큐뮬레이터(62) 및 상기 내부 열교환기(50)의 저압부(54)를 차례로 거쳐 압축기(30)로 복귀한다. 즉, 상기 저압측 열교환기(60)가 증발기의 역할을 하게 되고, 상기 온도조절도어(12)에 의해 폐쇄된 상기 고압측 열교환기(32)는 히트펌프 모드시와 동일하게 난방기의 역할을 하게 된다.

[0009] 그러나, 상기 종래의 차량용 히트펌프 시스템은, 히트펌프 모드(난방모드)시 상기 공조케이스(10)의 내부에 설치된 고압측 열교환기(32)가 난방기 역할을 하여 난방을 수행하게 되고, 상기 실외열교환기(48)는 공조케이스(10)의 외부 즉, 차량의 엔진룸 전방측에 설치되어 실외공기와 열교환하는 증발기 역할을 하게 되는데,

[0010] 이때, 상기 실외열교환기(48)로 유입되는 냉매의 온도가 실외공기와 열교환하는 과정에서 실외열교환기(48)의 표면이 빙점이하로 떨어지게 되면서 실외열교환기(48)의 표면에 착상이 발생하기 시작한다.

[0011] 상기 실외열교환기(48)의 표면에 착상이 지속적으로 확대되면, 실외열교환기(48)가 흡열을 하지 못함으로써, 시스템내의 냉매 온도 및 압력이 낮아져 차실내로 토출되는 공기의 온도가 떨어져 난방성능이 현격히 감소하며, 압축기내로 액냉매가 유입될 수 있어 시스템의 안정성도 떨어지는 문제가 있었다.

발명의 내용

해결하려는 과제

[0012] 상기한 문제점을 해결하기 위한 본 발명의 목적은 히트펌프 모드 작동 중 실외열교환기의 착상인지를, 개폐밸브를 통해 분기라인을 개방하여 제1바이패스라인을 따라 열공급수단측으로 유동하는 냉매 일부를 증발기측으로 공급함과 아울러 시스템을 순환하는 냉매의 온도를 상승시키는 냉매가온모드를 수행하도록 하는 제상 제어를 수행함으로써, 상기 열공급수단을 통한 전장 폐열과 증발기의 제습 열원 및 시스템의 냉매 온도 상승 제어를 통해

상기 실외열교환기로 유입되는 냉매의 온도를 상승시켜 착상 지연 및 제상 효과를 얻을 수 있고, 이로 인해 난방 성능과 시스템의 안정성을 향상함과 아울러 상기 실외열교환기의 착상 발생시에도 압축기를 정지하는 일 없이 시스템의 연속 작동이 가능한 차량용 히트 펌프 시스템을 제공하는데 있다.

과제의 해결 수단

[0013] 상기한 목적을 달성하기 위한 본 발명은, 냉매순환라인상에 각각 설치되는 것으로, 냉매를 압축하여 배출하는 압축기와, 공조케이스의 내부에 설치되어 공조케이스내 공기와 상기 압축기에서 배출된 냉매를 열교환시키는 실내열교환기와, 공조케이스의 내부에 설치되어 공조케이스내 공기와 상기 압축기로 공급되는 냉매를 열교환시키는 증발기와, 상기 공조케이스의 외부에 설치되어 상기 냉매순환라인을 순환하는 냉매와 실외공기를 열교환시키는 실외열교환기와, 상기 증발기의 입구측 냉매순환라인상에 설치되어 냉매를 팽창시키는 제1팽창수단과, 상기 실내열교환기와 실외열교환기 사이의 냉매순환라인상에 설치되어 냉매를 팽창시키는 제2팽창수단을 포함하여 이루어진 차량용 히트 펌프 시스템에 있어서, 상기 제1팽창수단의 입구측 냉매순환라인과 상기 증발기의 출구측 냉매순환라인을 연결하도록 설치되어, 냉매순환라인을 순환하는 냉매가 상기 제1팽창수단 및 증발기를 선택적으로 바이패스하도록 하는 제1바이패스라인과, 상기 제1바이패스라인상에 설치되어 제1바이패스라인을 따라 흐르는 냉매에 열을 공급하는 열공급수단과, 상기 열공급수단의 입구측 제1바이패스라인과 상기 증발기의 입구측 냉매순환라인을 연결하도록 설치되는 분기라인과, 상기 제1바이패스라인으로의 냉매 유동방향을 전환하는 제1방향 전환밸브와, 상기 분기라인의 냉매 유동을 개폐하는 개폐밸브와, 상기 실외열교환기의 착상을 인지하는 착상인지수단과, 상기 공조케이스내로 내,외기를 송풍하는 블로어를 포함하여 상기 시스템을 제어하는 제어부를 구비하고, 상기 제어부는, 상기 냉매순환라인을 순환하는 냉매가 상기 실외열교환기와 상기 제1바이패스라인의 열공급수단을 포함하여 순환하는 히트펌프 모드 작동 중 상기 착상인지수단으로부터 실외열교환기의 착상인지시, 상기 개폐밸브를 통해 분기라인을 개방하여 상기 제1바이패스라인을 따라 열공급수단측으로 유동하는 냉매 일부를 상기 증발기측으로 공급함과 아울러 상기 시스템을 순환하는 냉매의 온도를 상승시키는 냉매가온모드를 수행하도록 하는 제상 제어를 수행하는 것을 특징으로 한다.

발명의 효과

[0014] 본 발명은, 히트펌프 모드 작동 중 실외열교환기의 착상인지시, 개폐밸브를 통해 분기라인을 개방하여 제1바이패스라인을 따라 열공급수단측으로 유동하는 냉매 일부를 증발기측으로 공급함과 아울러 시스템을 순환하는 냉매의 온도를 상승시키는 냉매가온모드를 수행하도록 하는 제상 제어를 수행함으로써, 상기 열공급수단을 통한 전장 폐열과 증발기의 제습 열원 및 시스템의 냉매 온도 상승 제어를 통해 상기 실외열교환기로 유입되는 냉매의 온도를 상승시켜 착상 지연 및 제상 효과를 얻을 수 있고, 이로 인해 난방성능과 시스템의 안정성을 향상할 수 있다.

[0015] 또한, 상기 실외열교환기의 착상 발생시에도 압축기를 정지하는 일 없이 시스템의 연속 작동이 가능하다.

도면의 간단한 설명

[0016] 도 1은 종래의 차량용 히트 펌프 시스템을 나타내는 구성도,
 도 2는 본 발명에 따른 차량용 히트 펌프 시스템에서 에어컨 모드를 나타내는 구성도,
 도 3은 본 발명에 따른 차량용 히트 펌프 시스템에서 히트펌프 모드의 제1난방모드를 나타내는 구성도,
 도 4는 본 발명에 따른 차량용 히트 펌프 시스템에서 히트펌프 모드의 제상모드를 나타내는 구성도,
 도 5는 본 발명에 따른 차량용 히트 펌프 시스템에서 히트펌프 모드의 제1난방모드 작동 중 제습모드를 나타내는 구성도,
 도 6은 본 발명에 따른 차량용 히트 펌프 시스템에서 히트펌프 모드의 제2난방모드를 나타내는 구성도,
 도 7은 본 발명에 따른 차량용 히트 펌프 시스템에서 히트펌프 모드의 제2난방모드 작동 중 제습모드를 나타내는 구성도이다.

발명을 실시하기 위한 구체적인 내용

[0017] 이하, 본 발명을 첨부된 도면을 참조하여 상세히 설명하면 다음과 같다.

[0018] 먼저, 본 발명에 따른 차량용 히트 펌프 시스템은, 냉매순환라인(R)상에 압축기(100)와, 실내열교환기(110)와,

제2팽창수단(120)과, 실외열교환기(130)와, 제1팽창수단(140)과, 증발기(160)가 순차적으로 연결되어 구성되는 것으로서, 전기자동차 또는 하이브리드 자동차에 적용되는 것이 바람직하다.

- [0019] 또한, 상기 냉매순환라인(R)상에는 제1팽창수단(140) 및 증발기(160)를 바이패스하는 제1바이패스라인(R1)과, 실외열교환기(130)를 바이패스하는 제2바이패스라인(R2)과, 제2팽창수단(120)이 설치되는 팽창라인(R3)이 각각 병렬로 연결 설치되며, 상기 제1바이패스라인(R1)의 분기지점에는 제1방향전환밸브(191)가 설치되고, 상기 제2바이패스라인(R2)의 분기지점에는 제2방향전환밸브(192)가 설치되며, 상기 팽창라인(R3)의 분기지점에는 상기 제3방향전환밸브(193)가 설치된다.
- [0020] 아울러, 상기 제1팽창수단(140)의 출구측 냉매 순환라인(R)과 상기 제1바이패스라인(R1)을 연결하도록 분기라인(R4)이 설치되고, 상기 분기라인(R4)상에는 개폐밸브(195)가 설치된다.
- [0021] 따라서, 에어컨 모드시에는, 도 2와 같이 상기 압축기(100)에서 배출된 냉매가 실내열교환기(110), 실외열교환기(130), 제1팽창수단(140), 증발기(160), 압축기(100)를 순차적으로 순환하게 되며, 이때, 상기 실내열교환기(110)는 응축기 역할을 수행하고 상기 증발기(160)는 증발기 역할을 수행하게 된다.
- [0022] 한편, 상기 실외열교환기(130)는 상기 실내열교환기(110)와 같은 응축기 역할을 하게 된다.
- [0023] 히트펌프 모드시(제1난방모드시)에는, 도 3과 같이 상기 압축기(100)에서 배출된 냉매가 실내열교환기(110), 제2팽창수단(120), 실외열교환기(130), 제1바이패스라인(R1), 압축기(100)를 순차적으로 순환하게 되며, 이때, 상기 실내열교환기(110)는 응축기 역할을 수행하고 상기 실외열교환기(130)는 증발기 역할을 수행하며, 상기 제1팽창수단(140) 및 증발기(160)로는 냉매 공급이 되지 않는다.
- [0024] 이처럼, 본 발명의 히트펌프 시스템은, 에어컨 모드 및 히트펌프 모드시 냉매 순환방향이 동일하여 냉매순환라인(R)을 공용화할 수 있고, 냉매가 흐르지 않을 때 발생하는 냉매 정체현상을 방지하며, 냉매순환라인(R)도 단 순화 할 수 있다.
- [0025] 그리고, 본 발명에서는, 상기 히트펌프 모드를 제1난방모드, 제2난방모드, 제습모드, 제상모드와 같이 다양화하고 있는데,
- [0026] 이때, 후술하는 제어부(미도시)는, 실외온도가 기준온도 이상이면 히트펌프 모드 중 제1난방모드를 수행하고, 실외온도가 기준온도 미만이면 히트펌프 모드 중 제2난방모드를 수행하게 된다.
- [0027] 여기서, 실외온도가 0℃ 이상(영상)이면 제1난방모드를 수행하고, 실외온도가 0℃ 미만(영하)이면 제2난방모드를 수행한다.
- [0028] 물론, 상기 제1,2난방모드를 구분하는 실외온도의 기준온도가 0℃로 한정 되는 것은 아니고, 목적에 따라 변경 가능하다.
- [0029] 아울러, 상기 제습모드는 제1,2난방모드 상태에서 차실내를 제습하고자 할 때 수행하게 되고, 후술하는 제상모드는 제1난방모드로 작동하는 도중에 실외열교환기의 착상으로 인해 제상이 필요할 때 수행하게 된다.
- [0030] 참고로, 상기 제상모드는 제2난방모드와 냉매 순환경로가 동일하다.
- [0031] 이하, 히트 펌프 시스템의 각 구성요소별로 상세히 설명하기로 한다.
- [0032] 먼저, 상기 냉매순환라인(R)상에 설치된 압축기(100)는 엔진(내연기관 또는 모터 등)으로부터 동력을 전달받아 구동하면서 냉매를 흡입하여 압축한 후 고온 고압의 기체 상태로 배출하게 된다.
- [0033] 상기 압축기(100)는, 에어컨 모드시 상기 증발기(160)측에서 배출된 냉매를 흡입, 압축하여 실내열교환기(110)측으로 공급하게 되고, 히트펌프 모드시에는 상기 실외열교환기(130)측에서 배출되어 제1바이패스라인(R1)을 통과한 냉매를 흡입, 압축하여 실내열교환기(110)측으로 공급하게 된다.
- [0034] 아울러, 히트펌프 모드 중 제상모드 및 제습모드시에는, 후술하는 분기라인(R4)을 통해 제1바이패스라인(R1)과 증발기(160)로 동시에 냉매가 공급되므로, 이 경우 상기 압축기(100)는 상기 제1바이패스라인(R1)과 증발기(160)를 통과한 후 합류된 냉매를 흡입, 압축하여 실내열교환기(110)측으로 공급하게 된다.
- [0035] 상기 실내열교환기(110)는, 공조케이스(150)의 내부에 설치됨과 아울러 상기 압축기(100)의 출구측 냉매순환라인(R)과 연결되어, 상기 공조케이스(150)내를 유동하는 공기와 상기 압축기(100)에서 배출된 냉매를 열교환시키게 된다.

- [0036] 또한, 상기 증발기(160)는, 공조케이스(150)의 내부에 설치됨과 아울러 상기 압축기(100)의 입구측 냉매순환라인(R)과 연결되어, 상기 공조케이스(150)내를 유동하는 공기와 상기 압축기(100)로 공급되는 냉매를 열교환시키게 된다.
- [0037] 상기 실내열교환기(110)는, 에어컨 모드 및 히트펌프 모드시 모두 응축기 역할을 하게 되고,
- [0038] 상기 증발기(160)는, 에어컨 모드시 증발기 역할을 하고, 히트펌프 모드 중 제1,2난방모드시에는 냉매 공급이 되지 않아 작동 정지되며, 제상모드 및 제습모드시에는 냉매가 일부 공급되어 증발기 역할을 수행하게 된다.
- [0039] 이때, 제상모드 및 제습모드시 상기 증발기(160)의 성능은 에어컨 모드시 증발기(160)의 증발기 성능 보다 저하된다.
- [0040] 또한, 상기 실내열교환기(110) 및 증발기(160)는, 상기 공조케이스(150)의 내부에 서로 일정간격 이격되어 설치되되, 상기 공조케이스(150)내의 공기유동방향 상류측에서부터 상기 증발기(160)와 실내열교환기(110)가 순차적으로 설치된다.
- [0041] 따라서, 상기 증발기(160)가 증발기 역할을 수행하는 에어컨 모드시에는 도 2와 같이, 상기 제1팽창수단(140)에서 배출된 저온 저압의 냉매가 상기 증발기(160)로 공급되고, 이때 블로어(미도시)를 통해 공조케이스(150)의 내부를 유동하는 공기가 상기 증발기(160)를 통과하는 과정에서 증발기(160) 내부의 저온 저압의 냉매와 열교환하여 냉풍으로 바뀐 뒤, 차량 실내로 토출되어 차실내를 냉방하게 된다.
- [0042] 상기 실내열교환기(110)가 응축기 역할을 수행하는 히트펌프 모드시(제1난방모드시)에는 도 3과 같이, 상기 압축기(100)에서 배출된 고온 고압의 냉매가 상기 실내열교환기(110)로 공급되고, 이때 블로어(미도시)를 통해 공조케이스(150)의 내부를 유동하는 공기가 상기 실내열교환기(110)를 통과하는 과정에서 실내열교환기(110) 내부의 고온 고압의 냉매와 열교환하여 온풍으로 바뀐 뒤, 차량 실내로 토출되어 차실내를 난방하게 된다.
- [0043] 한편, 상기 증발기(160)의 크기는, 상기 실내열교환기(110)의 크기 보다 더 큰 것이 바람직하다.
- [0044] 그리고, 상기 공조케이스(150)의 내부에서 상기 증발기(160)와 상기 실내열교환기(110)의 사이에는, 상기 실내열교환기(110)를 바이패스하는 공기의 양과 통과하는 공기의 양을 조절하는 온도조절도어(151)가 설치된다.
- [0045] 상기 온도조절도어(151)는, 상기 실내열교환기(110)를 바이패스하는 공기의 양과 실내열교환기(110)를 통과하는 공기의 양을 조절하여 상기 공조케이스(150)에서 토출되는 공기의 온도를 적절하게 조절할 수 있는데,
- [0046] 이때, 에어컨 모드시 도 2와 같이 상기 온도조절도어(151)를 통해 상기 실내열교환기(110)의 전방측 통로를 완전히 폐쇄하게 되면, 증발기(160)를 통과한 냉풍이 실내열교환기(110)를 바이패스하여 차실내로 공급되므로 최대 냉방이 수행되고, 히트펌프 모드시(제1난방모드시)에는 도 3과 같이 상기 온도조절도어(151)를 통해 상기 실내열교환기(110)를 바이패스하는 통로를 완전히 폐쇄하게 되면, 모든 공기가 응축기 역할을 하는 실내열교환기(110)를 통과하면서 온풍으로 바뀌게 되고 이 온풍이 차실내로 공급되므로 최대 난방이 수행된다.
- [0047] 그리고, 상기 실외열교환기(130)는, 상기 공조케이스(150)의 외부에 설치됨과 아울러 상기 냉매순환라인(R)과 연결되어, 상기 냉매순환라인(R)을 순환하는 냉매와 실외공기를 열교환시키게 된다.
- [0048] 여기서, 상기 실외열교환기(130)는 차량 엔진룸의 전방측에 설치되어 내부를 유동하는 냉매를 실외공기와 열교환시키게 된다.
- [0049] 상기 실외열교환기(130)는, 에어컨 모드시 상기 실내열교환기(110)와 동일한 응축기 역할을 하게 되며, 이때 실외열교환기(130)의 내부를 유동하는 고온 냉매가 실외공기와 열교환하게 되면서 응축되게 된다. 히트펌프 모드시(제1난방모드시)에는 상기 실내열교환기(110)와 상반되는 증발기 역할을 하게 되는데, 이때 실외열교환기(130)의 내부를 유동하는 저온 냉매가 실외공기와 열교환하게 되면서 증발하게 된다.
- [0050] 그리고, 상기 제1팽창수단(140)은, 상기 증발기(160)의 입구측 냉매순환라인(R)상에 설치되어, 증발기(160)로 공급되는 냉매를 팽창시키게 된다.
- [0051] 즉, 상기 제1팽창수단(140)은, 에어컨 모드시 상기 실외열교환기(130)에서 배출된 냉매를 팽창시켜 저온 저압의 액상(습포화) 상태가 되게 한 후, 상기 증발기(160)로 공급하게 된다.
- [0052] 상기 제1팽창수단(140)으로는 팽창밸브로 이루어지는 것이 바람직하나 오리피스로 이루어질 수도 있다.
- [0053] 그리고, 상기 제2팽창수단(120)은, 상기 실내열교환기(110)와 실외열교환기(130) 사이의 냉매순환라인(R)상에

설치되어, 에어컨 모드 또는 히트펌프 모드에 따라 상기 실외열교환기(130)로 공급되는 냉매를 선택적으로 팽창시키게 된다.

- [0054] 상기 제2팽창수단(120)은, 상기 실내열교환기(110)와 실외열교환기(130) 사이의 냉매순환라인(R)상에 병렬로 연결된 팽창라인(R3)상에 설치된다.
- [0055] 여기서, 상기 제2팽창수단(120)은, 상기 제어부를 통해 냉매 유량을 가변제어 할 수 있는 전자식 팽창밸브(121)로 이루어진다.
- [0056] 또한, 상기 팽창라인(R3)과 상기 냉매순환라인(R)의 분기지점에는 에어컨 모드 또는 히트펌프 모드에 따라 상기 실내열교환기(110)를 통과한 냉매가 상기 팽창라인(R3)을 통해 제2팽창수단(120)을 통과하거나 또는 제2팽창수단(120)을 바이패스하도록 냉매 흐름방향을 전환하는 제3방향전환밸브(193)가 설치된다.
- [0057] 따라서, 에어컨 모드시에는, 상기 제3방향전환밸브(193)에 의해 상기 압축기(100)에서 배출되어 상기 실내열교환기(110)를 통과한 냉매가 상기 제2팽창수단(120)을 바이패스하여 실외열교환기(130)로 공급되고, 히트펌프 모드시(제1난방모드시)에는, 상기 제3방향전환밸브(193)에 의해 상기 압축기(100)에서 배출되어 상기 실내열교환기(110)를 통과한 냉매가 상기 팽창라인(R3) 및 제2팽창수단(120)을 통과하면서 팽창된 후 상기 실외열교환기(130)로 공급되게 된다.
- [0058] 그리고, 상기 제1바이패스라인(R1)은, 상기 제1팽창수단(140)의 입구측 냉매순환라인(R)과 상기 증발기(160)의 출구측 냉매순환라인(R)을 연결하도록 설치되어, 냉매순환라인(R)을 순환하는 냉매가 상기 제1팽창수단(140) 및 증발기(160)를 선택적으로 바이패스하도록 하게 된다.
- [0059] 도면에서와 같이, 상기 제1바이패스라인(R1)은 상기 제1팽창수단(140) 및 증발기(160)와 병렬로 배치되는데, 즉, 상기 제1바이패스라인(R1)의 입구측은 상기 실외열교환기(130)와 제1팽창수단(140)을 연결하는 냉매순환라인(R)과 연결되고, 출구측은 상기 증발기(160)와 압축기(100)를 연결하는 냉매순환라인(R)과 연결된다.
- [0060] 이로인해, 에어컨 모드시에는 상기 실외열교환기(130)를 통과한 냉매가 상기 제1팽창수단(140) 및 증발기(160)측으로 유동하게 되지만, 히트펌프 모드시(제1난방모드시)에는 상기 실외열교환기(130)를 통과한 냉매가 상기 제1바이패스라인(R1)을 통해 압축기(100)측으로 곧바로 유동하여 상기 제1팽창수단(140) 및 증발기(160)를 바이패스 하게 된다.
- [0061] 여기서, 에어컨 모드 및 히트펌프 모드에 따라 냉매의 흐름방향을 전환하는 역할은 제1방향전환밸브(191)를 통해 이루어진다.
- [0062] 상기 제1방향전환밸브(191)는, 상기 제1바이패스라인(R1)과 상기 냉매순환라인(R)의 분기지점에 설치되어, 에어컨 모드 또는 히트펌프 모드에 따라 상기 실외열교환기(130)를 통과한 냉매가 상기 제1바이패스라인(R1) 또는 상기 제1팽창수단(140)으로 흐르도록 냉매 흐름방향을 전환하게 된다.
- [0063] 이때, 제1방향전환밸브(191)는, 에어컨 모드시 상기 압축기(100)에서 배출되어 실내열교환기(110)와 실외열교환기(130)를 통과한 냉매가 상기 제1팽창수단(140) 및 증발기(160)측으로 흐르도록 방향을 전환하게 되고, 히트펌프 모드시(제1난방모드시) 상기 압축기(100)에서 배출되어 실내열교환기(110)와 제2팽창수단(120) 및 실외열교환기(130)를 통과한 냉매가 상기 제1바이패스라인(R1)으로 흐르도록 방향을 전환하게 된다.
- [0064] 한편, 상기 제1방향전환밸브(191)는 상기 제1바이패스라인(R1)의 입구측 분기지점에 설치되며, 3방밸브를 사용하는 것이 바람직하다.
- [0065] 상기 제1방향전환밸브(191) 뿐만아니라 제2방향전환밸브(192)와 제3방향전환밸브(193)도 3방밸브를 사용하는 것이 바람직하다.
- [0066] 그리고, 상기 냉매순환라인(R)에는 상기 제2팽창수단(120)을 선택적으로 통과한 냉매가 상기 실외열교환기(130)를 바이패스하도록 제2바이패스라인(R2)이 병렬로 설치되는데, 즉, 상기 제2바이패스라인(R2)은 상기 실외열교환기(130)의 입,출구측 냉매순환라인(R)을 연결하도록 설치되어, 냉매순환라인(R)을 순환하는 냉매가 실외열교환기(130)를 바이패스하도록 하게 된다.
- [0067] 또한, 상기 제2바이패스라인(R2)과 상기 냉매순환라인(R)의 분기지점에는 실외온도에 따라 상기 실외열교환기(130) 또는 제2바이패스라인(R2)으로 냉매가 흐르도록 냉매의 흐름방향을 전환하는 제2방향전환밸브(192)가 설치된다.

- [0068] 이때, 실외온도가 영상일 경우에는 상기 제2방향전환밸브(192)의 제어를 통해 냉매가 상기 실외열교환기(130)측으로 흐르도록 제어되고, 실외온도가 영하일 경우에는 상기 제2방향전환밸브(192)의 제어를 통해 냉매가 상기 실외열교환기(130)를 바이패스하여 상기 제2바이패스라인(R2)측으로 흐르도록 제어된다.
- [0069] 다시말해, 실외온도가 영하인 저열원 조건에서, 저온의 실외공기 영향을 최소화 할 수 있도록 도 6의 제2난방모드와 같이, 상기 제2팽창수단(120)을 통과한 냉매가 상기 실외열교환기(130)를 바이패스하여 제2바이패스라인(R2)측으로 흐르도록 하게 된다.
- [0070] 그리고, 상기 공조케이스(150) 내부의 실내열교환기(110) 하류측에는 난방성능을 향상할 수 있도록 전기 가열식 히터(115)가 더 설치된다.
- [0071] 즉, 차량의 시동 초기에 보조열원으로 상기 전기 가열식 히터(115)를 작동시킴으로써 난방성능을 향상시킬 수 있고, 또한 난방 열원이 부족할 경우에도 상기 전기 가열식 히터(115)를 가동할 수 있다.
- [0072] 상기 전기 가열식 히터(115)로는 PTC히터를 사용하는 것이 바람직하다.
- [0073] 그리고, 상기 제1바이패스라인(R1)상에는 제1바이패스라인(R1)을 따라 흐르는 냉매에 열을 공급하는 열공급수단(180)이 설치된다.
- [0074] 상기 열공급수단(180)은, 차량 전장품(200)의 폐열을 상기 제1바이패스라인(R1)을 흐르는 냉매에 공급할 수 있도록, 상기 제1바이패스라인(R1)을 흐르는 냉매가 유동하는 냉매 열교환부(181a)와, 상기 냉매 열교환부(181a)의 일측에 열교환 가능하게 구비되어 상기 차량 전장품(200)을 순환하는 냉각수가 유동하는 냉각수 열교환부(181b)로 구성된 수냉식 열교환기(181)를 설치하여 이루어진다.
- [0075] 따라서, 히트펌프 모드시 차량 전장품(200)의 폐열로부터 열원을 회수함으로써 난방성능을 향상시킬 수 있는 것이다.
- [0076] 한편, 상기 차량 전장품(200)으로는 대표적으로 모터와, 인버터 등이 있다.
- [0077] 그리고, 상기 제1바이패스라인(R1)을 따라 열공급수단(180)측으로 유동하는 냉매 일부를 상기 증발기(160)측으로 공급하도록, 상기 열공급수단(180)의 입구측 제1바이패스라인(R1)과 상기 증발기(160)의 입구측 냉매순환라인(R)을 연결하는 분기라인(R4)이 설치되고, 상기 분기라인(R4)상에는 냉매 유동을 개폐하는 개폐밸브(195)가 설치된다.
- [0078] 상기 개폐밸브(195)는 제습모드 또는 후술하는 제삼모드시 개방됨으로써, 상기 제1방향전환밸브(191)에 의해 제1바이패스라인(R1)측으로 흐르는 냉매 중 일부는 수냉식 열교환기(181)를 통과하면서 차량 전장품(200)의 폐열을 회수하고, 일부는 상기 분기라인(R4)을 통해 증발기(160)를 통과하게 된다.
- [0079] 이로인해, 상기 공조케이스(150)의 내부를 유동하는 공기가 상기 증발기(160)를 통과하면서 제습이 이루어지게 되고, 다시말해 제1,2난방모드와 같은 히트펌프 모드 작동 중에도 상기 분기라인(R4)을 통해 차실내 제습을 수행할 수 있는 것이다.
- [0080] 한편, 실외온도가 영하인 조건에서 작동하는 제2난방모드시 및 제2난방모드 중 제습모드시에는 실내공기의 열원을 회수하여 난방성능을 향상할 수 있도록, 공조케이스(150)의 공기유입모드를 내기유입모드로 작동시켜 상기 공조케이스(150)내로 내기가 유입되도록 하는 것이 바람직하다.
- [0081] 그리고, 본 발명의 히트 펌프 시스템을 제어하도록 제어부(미도시)가 구비되는데, 상기 제어부는, 상기 제1바이패스라인(R1)으로의 냉매 유동방향을 전환하는 제1방향전환밸브(191)와, 상기 분기라인(R4)의 냉매 유동을 개폐하는 개폐밸브(195)와, 상기 실외열교환기(130)의 착상을 인지하는 착상인지수단(미도시)과, 상기 공조케이스(150)내로 내,외기를 송풍하도록 설치된 블로어(152)를 포함하여 상기 시스템을 제어하게 된다.
- [0082] 물론, 상기 제어부는, 상기 제1방향전환밸브(191), 개폐밸브(195), 착상인지수단, 블로어(152) 뿐만 아니라, 제2방향전환밸브(192), 제3방향전환밸브(193), 전기 가열식 히터(115) 등 히트 펌프 시스템 전체를 제어하게 된다.
- [0083] 상기 제어부는, 상기 냉매순환라인(R)을 순환하는 냉매가 상기 실외열교환기(130)와 상기 제1바이패스라인(R1)의 열공급수단(180)을 포함하여 순환하는 히트펌프 모드 작동 중 상기 착상인지수단으로부터 실외열교환기(130)의 착상인지시, 상기 개폐밸브(195)를 통해 분기라인(R4)을 개방하여 상기 제1바이패스라인(R1)을 따라 열공급수단(180)측으로 유동하는 냉매 일부를 상기 증발기(160)측으로 공급함과 아울러 상기 시스템을 순환하는 냉

매의 온도를 상승시키는 냉매가온모드를 수행하도록 하는 제상 제어를 수행하게 된다.

- [0084] 즉, 히트펌프 모드 중 제1난방모드시, 상기 실외열교환기(130)로 유입되는 냉매의 온도가 실외공기와 열교환하는 과정에서 실외열교환기(130)의 표면이 빙점이하로 떨어질 수 있는데, 이 경우 상기 실외열교환기(130)의 표면에 착상이 발생하기 시작하게 되고 이때 추가적인 열원이 시스템에 공급되지 않는다면 지속적으로 착상이 확대되어 실외열교환기(130)가 흡열을 하지 못하게 되고, 결국 시스템내의 냉매 온도 및 압력이 낮아지면서 실내로 토출되는 공기의 온도가 떨어져 난방성능이 저하됨은 물론 압축기(100)내로 액냉매가 유입될 수 있어 시스템의 안정성도 떨어지게 된다.
- [0085] 따라서, 상기 제어부는, 히트펌프 모드 중 제1난방모드시, 상기 착상인지수단으로부터 실외열교환기(130)의 착상을 인지하게 되면 상기 개폐밸브(195)를 통해 분기라인(R4)을 개방하여, 상기 제1바이패스라인(R1)을 따라 열공급수단(180)측으로 유동하는 냉매 일부를 상기 증발기(160)측으로 공급함과 아울러 상기 시스템을 순환하는 냉매의 온도를 상승시키는 냉매가온모드를 수행하도록 하는 제상 제어, 즉, 제상모드를 수행하게 된다.
- [0086] 다시말해, 상기 제상 제어(제상모드)시에는 상기 제1바이패스라인(R1)을 따라 유동하는 냉매 중 일부는 상기 열공급수단(180)으로 공급되어 차량의 전장 폐열을 회수하게 되고, 일부는 상기 분기라인(R4)을 통해 증발기(160)측으로 공급되어 제습 열원을 회수하게 되며, 아울러 상기 시스템을 순환하는 냉매의 온도를 상승시키는 냉매가온모드를 수행하도록 하여 상기 실외열교환기(130)로 유입되는 냉매의 온도를 상승시키게 된다.
- [0087] 이때, 상기 공조케이스(150)내로 유입된 공기가 상기 증발기(160)와 열교환하는 과정에서 제습되게 되는데, 이 과정에서 상기 증발기(160)에서 흡열한 추가 열원, 즉 제습 열원에 의한 압축기(100)의 냉매 온도 및 압력이 상승함과 아울러 여기에 추가적으로 상기 시스템의 냉매 온도 상승 제어로 상기 실외열교환기(130)로 유입되는 냉매의 온도가 상승되어 실외열교환기(130)의 착상 지연 및 제상 효과를 얻을 수 있다.
- [0088] 이로인해, 난방성능과 시스템의 안정성을 향상함과 아울러 상기 실외열교환기(130)의 착상 발생시에도 압축기(100)의 정지 없이 시스템의 연속 작동이 가능한 것이다.
- [0089] 그리고, 상기 제어부는, 상기 제상 제어시(제상모드시) 상기 시스템을 순환하는 냉매의 온도를 상승시키는 냉매가온모드를 수행하도록 시스템을 제어하게 되는데, 아래의 3가지 방법을 사용할 수 있다.
- [0090] 첫번째는, 상기 냉매가온모드시 상기 압축기(100) 회전수(RPM)를 감소시키도록 제어하는 것이다. 즉, 상기 압축기(100) 회전수를 감소시키도록 제어하게 되면, 시스템의 유량이 감소하여 시스템을 순환하는 냉매의 온도를 상승시킬 수 있다.
- [0091] 두번째는, 상기 냉매가온모드시 상기 블로어(152)의 토출 풍량을 증가시키도록 제어하는 것이다. 즉, 상기 블로어(152)의 토출 풍량을 증가시키도록 제어하게 되면, 상기 공조케이스(150)내 증발기(160)와의 열교환이 증대되어 상기 압축기(100)로 유입되는 냉매 온도를 상승시킬 수 있고, 이로인해 시스템을 순환하는 냉매의 온도도 상승시킬 수 있다.
- [0092] 세번째는, 상기 냉매가온모드시 상기 제2팽창수단(120)인 전자식 팽창밸브(121)의 개도량을 증가시키도록 제어하는 것이다. 즉, 전자식 팽창밸브(121)의 개도량을 증가시키도록 제어하게 되면, 전자식 팽창밸브(121)를 통과하는 냉매량이 증가하면서 냉매 압력 및 온도가 상승하게 되고, 이로인해 시스템을 순환하는 냉매의 온도를 상승시킬 수 있다.
- [0093] 한편, 상기 제어부는, 상기 3가지 방법을 적절히 조합하여 시스템을 순환하는 냉매의 온도를 상승 제어할 수도 있다.
- [0094] 그리고, 상기 착상인지수단은, 상기 실외열교환기(130)의 착상을 감지하도록 실외열교환기(130)에 착상센서(미도시)를 설치하여 이루어진다.
- [0095] 또한, 상기 공조케이스(150)와 연결된 차실내 토출구측에는 토출 공기의 온도를 감지하는 온도센서(미도시)가 설치된다.
- [0096] 아울러, 상기 제어부는, 상기 제상 제어시(제상모드시) 상기 공조케이스(150)로부터 차실내로 토출되는 공기의 온도를 상기 온도센서를 통해 감지하여 목표온도 이하일 경우 상기 전기 가열식 히터(115)를 가동할 수 있다. 다시말해, 제상 제어시 난방 열원이 부족할 경우 상기 전기 가열식 히터(115)의 용량을 증대하는 제어를 하는 것이다.
- [0097] 또한, 상기 제어부는, 상기 제상 제어시(제상모드시) 차실내 온도가 실외 온도 보다 높을 경우, 상기 공조케이

스(150)내로 내기가 유입되도록 상기 공조케이스(150)의 공기유입모드를 내기유입모드로 제어하여, 열원을 추가적으로 확보할 수도 있다.

- [0098] 이때, 상기 제어부는, 내기유입모드를 기본으로 하나, 내기와 외기를 함께 유입할 수도 있다.
- [0099] 이와같이, 상기 실외열교환기(130)의 착상인지시 작동하는 제상 모드는, 냉매가 실외열교환기(130)와 열공급수단(180) 및 증발기(160)를 순환하기 때문에 실외 공기와 전장 폐열 및 제습 열원을 시스템의 열원으로 활용할 수 있고, 여기에 추가적으로 시스템을 순환하는 냉매의 온도를 상승시키는 냉매가온모드를 수행하도록 하는 제어를 통해 상기 압축기(100)로 유입되는 냉매 온도 및 상기 실외열교환기(130)로 유입되는 냉매 온도를 상승시킬 수 있고, 이로 인해 실외열교환기(130)의 착상을 지연시키고 제상 효과를 얻을 수 있는 것이다.
- [0100] 한편, 상기 압축기(100)의 입구측 냉매순환라인(R)상에는 어큐물레이터(170)가 설치된다.
- [0101] 상기 어큐물레이터(170)는 상기 압축기(100)로 공급되는 냉매 중에서 액상 냉매와 기상 냉매를 분리하여 압축기(100)로 기상 냉매만 공급될 수 있도록 하게 된다.
- [0102] 이하, 본 발명에 따른 차량용 히트 펌프 시스템의 작용을 설명하기로 한다.
- [0103] 가. 에어컨 모드(냉방 모드)(도 2)
- [0104] 에어컨 모드(냉방 모드)시에는, 도 2와 같이, 상기 제1방향전환밸브(191)를 통해 상기 제1바이패스라인(R1)이 폐쇄되고, 상기 제2방향전환밸브(192)를 통해 제2바이패스라인(R2)도 폐쇄되며, 상기 제3방향전환밸브(193)는 팽창라인(R3)을 폐쇄하게 된다.
- [0105] 또한, 상기 열공급수단(180)의 수냉식 열교환기(181)로는 전장품(200)을 순환하는 냉각수가 공급되지 않는다.
- [0106] 한편, 최대 냉방시에는 상기 공조케이스(150)내의 온도조절도어(151)가 실내열교환기(110)를 통과하는 통로를 폐쇄하도록 작동하여, 블로어에 의해 공조케이스(150)내로 송풍된 공기가 상기 증발기(160)를 통과하면서 냉각된 후 실내열교환기(110)를 바이패스 하여 차실내로 공급됨으로써, 차실내를 냉방하게 된다.
- [0107] 계속해서, 냉매 순환과정을 설명하면,
- [0108] 상기 압축기(100)에서 압축된 후 배출되는 고온 고압의 기상 냉매는 상기 공조케이스(150)의 내부에 설치된 상기 실내열교환기(110)로 공급된다.
- [0109] 상기 실내열교환기(110)로 공급된 냉매는, 도 2와 같이 온도조절도어(151)가 실내열교환기(110)측 통로를 폐쇄하고 있으므로 공기와 열교환하지 않고 곧바로 상기 실외열교환기(130)로 유동하게 된다.
- [0110] 상기 실외열교환기(130)로 유동한 냉매는, 실외공기와 열교환하게 되면서 응축되며, 이로 인해 기상 냉매가 액상 냉매로 바뀌게 된다.
- [0111] 한편, 상기 실내열교환기(110)와 실외열교환기(130)는 모두 응축기 역할을 하게 되지만, 실외공기와 열교환하는 상기 실외열교환기(130)에서 주로 냉매가 응축되게 된다.
- [0112] 계속해서, 상기 실외열교환기(130)를 통과한 냉매는, 상기 제1팽창수단(140)을 통과하는 과정에서 감압 팽창되어 저온 저압의 액상냉매가 된 후, 상기 증발기(160)로 유입된다.
- [0113] 상기 증발기(160)로 유입된 냉매는 블로어를 통해 공조케이스(150) 내부로 송풍되는 공기와 열교환하여 증발함과 동시에 냉매의 증발잠열에 의한 흡열작용으로 공기를 냉각하게 되며, 이처럼 냉각된 공기가 차량 실내로 공급되어 냉방하게 된다.
- [0114] 이후, 상기 증발기(160)에서 배출된 냉매는 상기 압축기(100)로 유입되면서 상술한 바와 같은 사이클을 재순환하게 된다.
- [0115] 나. 히트펌프 모드 중 제1난방모드(도 3)
- [0116] 히트펌프 모드 중 제1난방모드는, 실외온도가 영상인 조건에서 작동하며, 실외공기와 차량 전장품(200)의 폐열을 열원으로 이용하는 모드로서, 도 3과 같이, 상기 제1방향전환밸브(191)를 통해 상기 제1바이패스라인(R1)이 개방되어, 상기 제1팽창수단(140) 및 증발기(160)측으로는 냉매가 공급되지 않는다.

- [0117] 또한, 상기 제2방향전환밸브(192)를 통해 제2바이패스라인(R2)이 폐쇄되고, 상기 제3방향전환밸브(193)를 통해 상기 팽창라인(R3)이 개방된다.
- [0118] 한편, 차량 전장품(200)에 의해 가열된 냉각수가 상기 열공급수단(180)인 수냉식 열교환기(181)의 냉각수 열교환부(181b)로 공급되게 된다.
- [0119] 그리고, 제1난방모드시에는 상기 공조케이스(150)내의 온도조절도어(151)가 실내열교환기(110)를 바이패스하는 통로를 폐쇄하도록 작동하여, 블로어에 의해 공조케이스(150)내로 송풍된 공기가 상기 증발기(160)(작동정지)를 통과한 후 상기 실내열교환기(110)를 통과하면서 온풍으로 바뀌어 차실내로 공급됨으로서, 차실내를 난방하게 된다.
- [0120] 계속해서, 냉매 순환과정을 설명하면,
- [0121] 상기 압축기(100)에서 압축된 후 배출되는 고온 고압의 기상 냉매는 상기 공조케이스(150)의 내부에 설치된 실내열교환기(110)로 유입된다.
- [0122] 상기 실내열교환기(110)로 유입된 고온 고압의 기상 냉매는, 블로어를 통해 공조케이스(150)의 내부로 송풍되는 공기와 열교환하면서 응축되며, 이때 상기 실내열교환기(110)를 통과하는 공기는 온풍으로 바뀐 뒤, 차량 실내로 공급되어 차실내를 난방하게 된다.
- [0123] 계속해서, 상기 실내열교환기(110)에서 배출된 냉매는 상기 제3방향전환밸브(193)을 통해 팽창라인(R3)으로 유동하게 되고, 상기 팽창라인(R3)으로 유동하는 냉매는 상기 제2팽창수단(120)을 통과하는 과정에서 감압 팽창되어 저온 저압의 액상냉매가 된 후, 증발기 역할을 하는 실외열교환기(130)로 공급된다.
- [0124] 상기 실외열교환기(130)로 공급된 냉매는, 실외공기와 열교환하면서 증발한 후 상기 제1방향전환밸브(191)에 의해 제1바이패스라인(R1)을 통과하게 되는데, 이때 상기 제1바이패스라인(R1)을 통과하는 냉매는 상기 수냉식 열교환기(181)의 냉매 열교환부(181a)를 통과하는 과정에서 상기 냉각수 열교환부(181b)를 통과하는 냉각수와 열교환하여 차량 전장품(200)의 폐열을 회수한 후, 상기 압축기(100)로 유입되면서 상술한 바와 같은 사이클을 재순환하게 된다.
- [0125] 다. 히트펌프 모드 중 제상 모드(제상 제어)(도 4)
- [0126] 히트펌프 모드 중 제상 모드는, 제1난방모드 작동 중에 상기 착상인지수단으로부터 상기 실외열교환기(130)의 착상인지시에 작동하며, 실외 공기와 차량 전장품(200)의 폐열 및 증발기(160)의 제습 열원을 열원으로 이용함과 아울러 추가적으로 시스템을 순환하는 냉매의 온도를 상승시키는 냉매가온모드를 수행하도록 제어하는 모드로서, 도 4와 같이, 상기 제1방향전환밸브(191)를 통해 상기 제1바이패스라인(R1)이 개방되고, 상기 제2방향전환밸브(192)를 통해 상기 제2바이패스라인(R2)이 폐쇄된다.
- [0127] 또한, 상기 개폐밸브(195)를 통해 상기 분기라인(R4)이 개방되고, 상기 제3방향전환밸브(193)를 통해 상기 팽창라인(R3)이 개방되며, 상기 공조케이스(150)내로 내기를 유입하도록 내기유입모드로 전환된다.
- [0128] 아울러, 시스템의 냉매 온도 상승 제어를 위해, 상기 압축기(100)의 회전수를 감소 제어하거나, 상기 블로어(152)의 풍량을 증가 제어하거나, 상기 제2팽창수단(120)인 전자식 팽창밸브(121)의 개도량을 증대 제어하게 된다.
- [0129] 한편, 차량 전장품(200)에 의해 가열된 냉각수가 상기 열공급수단(180)인 수냉식 열교환기(181)의 냉각수 열교환부(181b)로 공급되게 된다.
- [0130] 그리고, 제상 모드시에는 상기 공조케이스(150)내의 온도조절도어(151)가 실내열교환기(110)를 바이패스하는 통로를 폐쇄하도록 작동하여, 블로어에 의해 공조케이스(150)내로 송풍된 공기가 상기 증발기(160)를 통과한 후 상기 실내열교환기(110)를 통과하면서 온풍으로 바뀌어 차실내로 공급됨으로서, 차실내를 난방하게 된다.
- [0131] 계속해서, 냉매 순환과정을 설명하면,
- [0132] 상기 압축기(100)에서 압축된 후 배출되는 고온 고압의 기상 냉매는 상기 공조케이스(150)의 내부에 설치된 실내열교환기(110)로 유입된다.
- [0133] 상기 실내열교환기(110)로 유입된 고온 고압의 기상 냉매는, 블로어를 통해 공조케이스(150)의 내부로 송풍되는

공기와 열교환하면서 응축되며, 이때 상기 실내열교환기(110)를 통과하는 공기는 온풍으로 바뀐 뒤, 차량 실내로 공급되어 차실내를 난방하게 된다.

- [0134] 계속해서, 상기 실내열교환기(110)에서 배출된 냉매는 상기 제3방향전환밸브(193)을 통해 팽창라인(R3)으로 유동하게 되고, 상기 팽창라인(R3)으로 유동하는 냉매는 상기 제2팽창수단(120)을 통과하는 과정에서 감압 팽창되어 저온 저압의 액상냉매가 된 후, 증발기 역할을 하는 실외열교환기(130)로 공급된다.
- [0135] 상기 실외열교환기(130)로 공급된 냉매는, 실외공기와 열교환하면서 증발한 후 상기 제1방향전환밸브(191)에 의해 제1바이패스라인(R1)을 통과하게 되는데, 이때 상기 제1바이패스라인(R1)을 통과하는 냉매 중 일부는 상기 수냉식 열교환기(181)의 냉매 열교환부(181a)를 통과하는 과정에서 상기 냉각수 열교환부(181b)를 통과하는 냉각수와 열교환하여 차량 전장품(200)의 폐열을 회수하면서 증발되고, 일부는 상기 분기라인(R4)을 통해 증발기(160)로 공급되어 공조케이스(150)의 내부를 유동하는 공기와 열교환하는 과정에서 증발(제습)하게 된다.
- [0136] 상기 과정에서 실외 공기와 전장 폐열 및 증발기(160)에서 흡열한 열원으로 인해 냉매의 온도가 상승하게 된다.
- [0137] 이후, 상기 수냉식 열교환기(181)와 증발기(160)를 각각 통과하면서 온도가 상승한 냉매는 합류된 후, 상기 압축기(100)로 유입되면서 상술한 바와 같은 사이클을 재순환하게 되며, 추가적으로 상기 시스템을 순환하는 냉매의 온도를 상승시키는 냉매가온모드를 수행함으로 인해 상기 실외열교환기(130)로 재유입되는 냉매의 온도가 상승하여 착상이 지연되고 제상 효과를 얻을 수 있다.
- [0138] 라. 히트펌프 모드의 제1난방모드 중 제습모드(도 5)
- [0139] 히트펌프 모드의 제1난방모드 중 제습모드는, 도 3의 제1난방모드로 작동 중에 실내 제습이 필요한 경우에 작동하게 된다.
- [0140] 또한, 상기 제습모드는, 도 4의 제상모드와 사실상 동일하며, 다만, 상기 제상모드의 경우 상기 실외열교환기(130)의 착상인지시에 작동하는 모드이고, 상기 제습모드의 경우 실내 제습이 필요한 경우에 작동하는 모드로서, 서로 작동 조건이 상이하다.
- [0141] 한편, 상기 제습모드의 냉매순환경로는 상기 제상모드와 동일하므로 상세한 설명은 생략하기로 한다.
- [0142] 마. 히트펌프 모드 중 제2난방모드(도 6)
- [0143] 히트펌프 모드 중 제2난방모드는, 실외온도가 영하인 조건에서 작동하며, 실내공기(내기유입모드)와 차량 전장품(200)의 폐열을 열원으로 이용하는 모드로서, 도 6과 같이, 상기 제1방향전환밸브(191)를 통해 상기 제1바이패스라인(R1)이 개방되고, 상기 제2방향전환밸브(192)를 통해 상기 제2바이패스라인(R2)이 개방된다.
- [0144] 또한, 상기 개폐밸브(195)를 통해 상기 분기라인(R4)이 폐쇄되고, 상기 제3방향전환밸브(193)를 통해 상기 팽창라인(R3)이 개방되며, 상기 공조케이스(150)내로 내기를 유입하도록 내기유입모드로 전환된다.
- [0145] 한편, 차량 전장품(200)에 의해 가열된 냉각수가 상기 열공급수단(180)인 수냉식 열교환기(181)의 냉각수 열교환부(181b)로 공급되게 된다.
- [0146] 그리고, 제2난방모드시에는 상기 공조케이스(150)내의 온도조절도어(151)가 실내열교환기(110)를 바이패스하는 통로를 폐쇄하도록 작동하여, 블로어에 의해 공조케이스(150)내로 송풍된 공기가 상기 증발기(160)(작동정지)를 통과한 후 상기 실내열교환기(110)를 통과하면서 온풍으로 바뀌어 차실내로 공급됨으로서, 차실내를 난방하게 된다.
- [0147] 계속해서, 냉매 순환과정을 설명하면,
- [0148] 상기 압축기(100)에서 압축된 후 배출되는 고온 고압의 기상 냉매는 상기 공조케이스(150)의 내부에 설치된 실내열교환기(110)로 유입된다.
- [0149] 상기 실내열교환기(110)로 유입된 고온 고압의 기상 냉매는, 블로어를 통해 공조케이스(150)의 내부로 송풍되는 공기와 열교환하면서 응축되며, 이때 상기 실내열교환기(110)를 통과하는 공기는 온풍으로 바뀐 뒤, 차량 실내로 공급되어 차실내를 난방하게 된다.
- [0150] 계속해서, 상기 실내열교환기(110)에서 배출된 냉매는 상기 제3방향전환밸브(193)을 통해 팽창라인(R3)으로 유

동하게 되고, 상기 팽창라인(R3)으로 유동하는 냉매는 상기 제2팽창수단(120)을 통과하는 과정에서 감압 팽창되어 저온 저압의 액상냉매가 된 후, 상기 제2바이패스라인(R2)으로 유동하게 되면서 상기 실외열교환기(130)를 바이패스하게 된다.

- [0151] 이후, 상기 제2바이패스라인(R2)을 통과한 냉매는, 상기 제1방향전환밸브(191)에 의해 제1바이패스라인(R1)을 통과하게 되는데, 이때 상기 제1바이패스라인(R1)을 통과하는 냉매는 상기 수냉식 열교환기(181)의 냉매 열교환부(181a)를 통과하는 과정에서 상기 냉각수 열교환부(181b)를 통과하는 냉각수와 열교환하여 차량 전장품(200)의 폐열을 회수한 후, 상기 압축기(100)로 유입되면서 상술한 바와 같은 사이클을 재순환하게 된다.
- [0152] 바. 히트펌프 모드의 제2난방모드 중 제3난방모드(도 7)
- [0153] 히트펌프 모드의 제2난방모드 중 제3난방모드는, 도 6의 제2난방모드로 작동 중에 실내 제습이 필요한 경우에 작동하게 된다.
- [0154] 따라서, 도 6의 제2난방모드와 다른 부분에 대해서만 설명하기로 한다.
- [0155] 상기 제3난방모드시에는, 제2난방모드 상태에서 상기 개폐밸브(195)를 통해 상기 분기라인(R4)이 추가로 개방되게 된다.
- [0156] 그리고, 제3난방모드시에는 상기 공조케이스(150)내의 온도조절도어(151)가 실내열교환기(110)를 바이패스하는 통로를 폐쇄하도록 작동하여, 블로어에 의해 공조케이스(150)내로 송풍된 공기가 상기 증발기(160)를 통과하는 과정에서 냉각된 후, 상기 실내열교환기(110)를 통과하면서 온풍으로 바뀌어 차실내로 공급됨으로서, 차실내를 난방하게 된다.
- [0157] 이때, 상기 증발기(160)로 공급되는 냉매량이 적기 때문에 공기 냉각성능도 낮아 실내온도 변화를 최소화하게 되고, 증발기(160)를 통과하는 공기의 제습은 원활하게 이루어진다.
- [0158] 계속해서, 냉매 순환과정을 설명하면,
- [0159] 상기 압축기(100), 실내열교환기(110), 제2팽창수단(120), 제2바이패스라인(R2)을 통과한 냉매는 상기 제1방향전환밸브(191)에 의해 제1바이패스라인(R1)을 통과하게 되는데, 이때 상기 제1바이패스라인(R1)을 통과하는 냉매 중 일부는 상기 수냉식 열교환기(181)의 냉매 열교환부(181a)를 통과하는 과정에서 상기 냉각수 열교환부(181b)를 통과하는 냉각수와 열교환하여 차량 전장품(200)의 폐열을 회수하면서 증발되고, 일부는 상기 분기라인(R4)을 통해 증발기(160)로 공급되어 공조케이스(150)의 내부를 유동하는 공기와 열교환하는 과정에서 증발하게 된다.
- [0160] 상기 과정에서 상기 증발기(160)를 통과하는 공기의 제습이 이루어지게 되며, 상기 증발기(160)를 통과한 제습된 공기는 상기 실내열교환기(110)를 통과하면서 온풍으로 바뀐 후 차량 실내로 공급되어 제습 난방하게 된다.
- [0161] 이후, 상기 수냉식 열교환기(181)와 증발기(160)를 각각 통과한 냉매는 합류된 후, 상기 압축기(100)로 유입되면서 상술한 바와 같은 사이클을 재순환하게 된다.

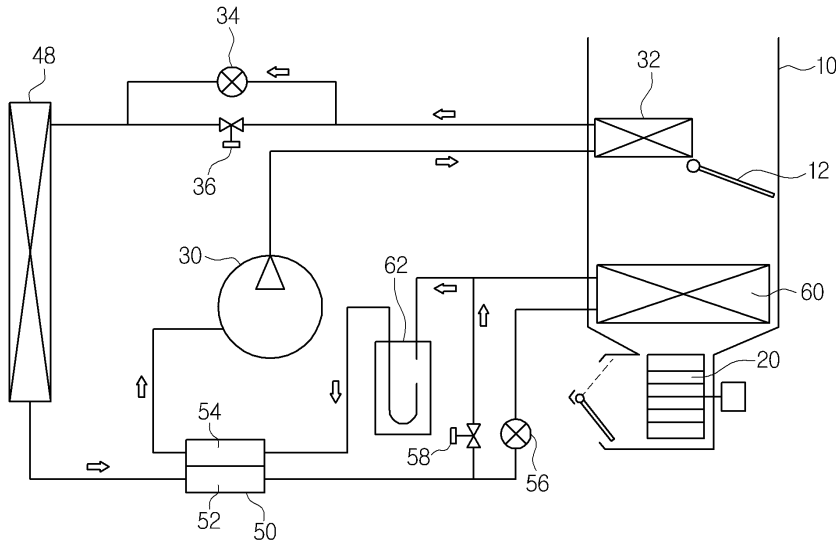
부호의 설명

[0162] 100: 압축기	110: 실내열교환기
115: 전기 가열식 히터	
120: 제2팽창수단	121: 전자식 팽창밸브
130: 실외열교환기	140: 제1팽창수단
150: 공조케이스	151: 온도조절도어
152: 블로어	
160: 증발기	170: 어큐뮬레이터
180: 열공급수단	181: 수냉식 열교환기
181a: 냉매 열교환부	181b: 냉각수 열교환부

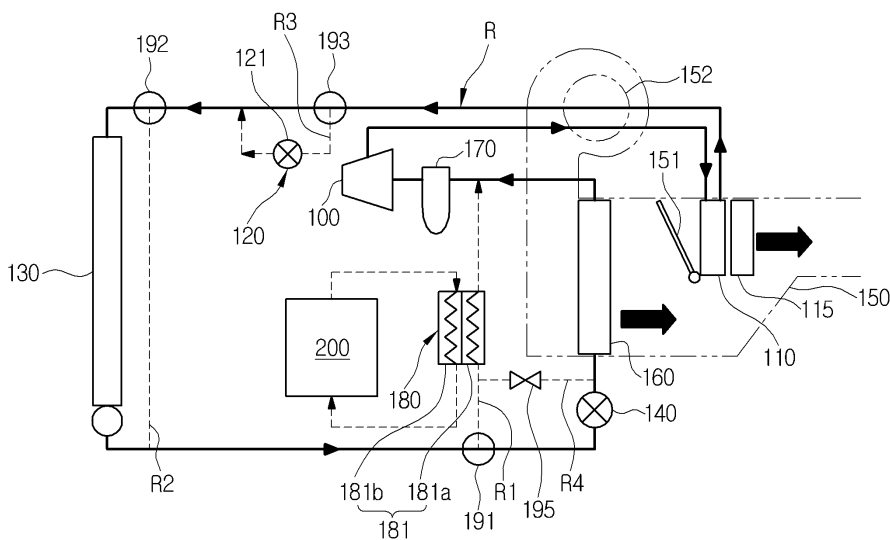
- 191: 제1방향전환밸브
- 192: 제2방향전환밸브
- 193: 제3방향전환밸브
- 195: 개폐밸브
- 200: 전장품
- R: 냉매순환라인
- R1: 제1바이패스라인
- R2: 제2바이패스라인
- R3: 팽창라인
- R4: 분기라인

도면

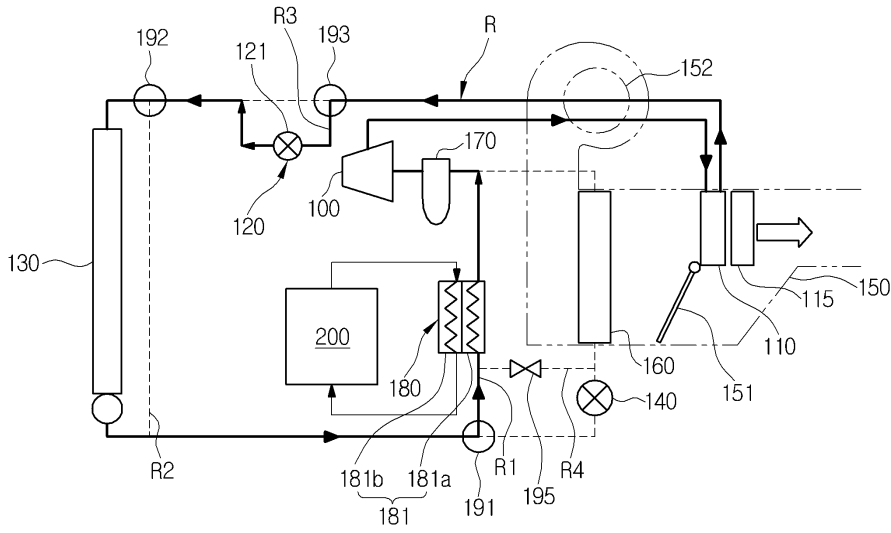
도면1



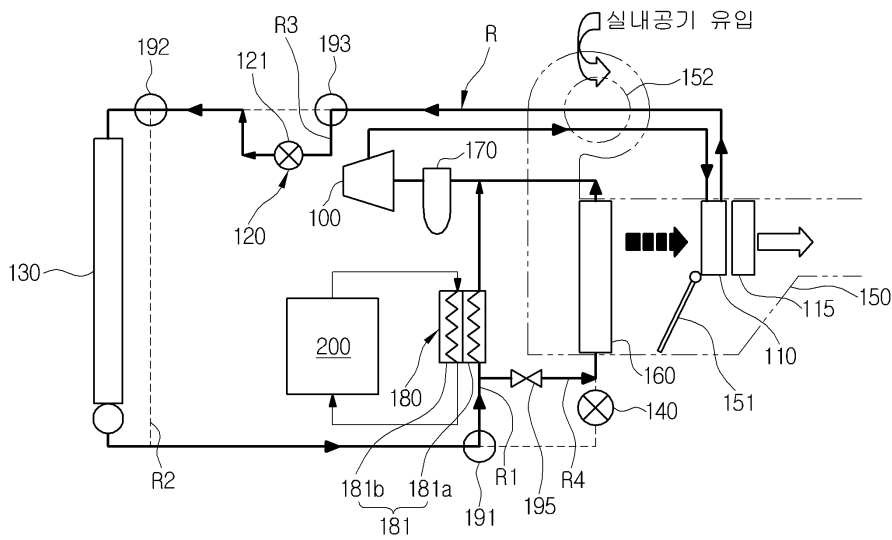
도면2



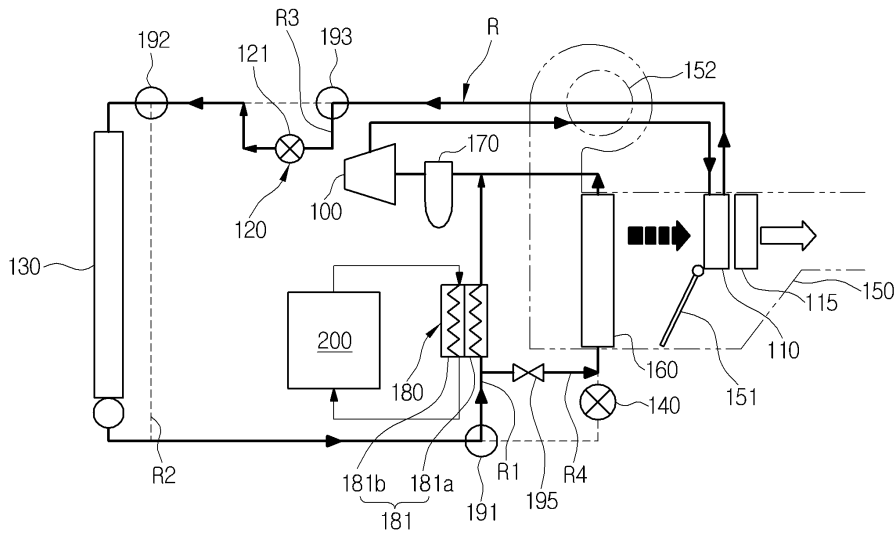
도면3



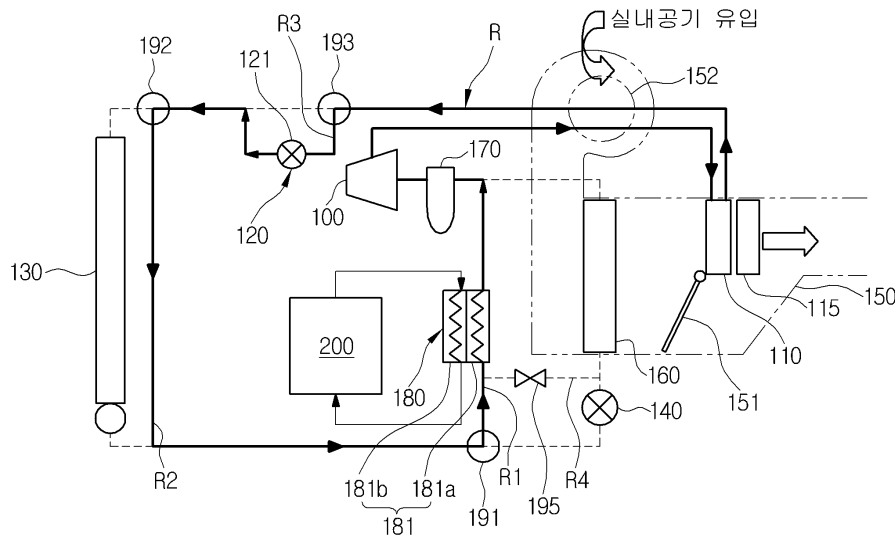
도면4



도면5



도면6



도면7

