

19



OFICINA ESPAÑOLA DE
PATENTES Y MARCAS

ESPAÑA



11 Número de publicación: **2 745 679**

51 Int. Cl.:

E06C 9/04 (2006.01)

A62B 35/00 (2006.01)

12

TRADUCCIÓN DE PATENTE EUROPEA

T3

86 Fecha de presentación y número de la solicitud internacional: **18.01.2016 PCT/GB2016/050101**

87 Fecha y número de publicación internacional: **21.07.2016 WO16113575**

96 Fecha de presentación y número de la solicitud europea: **18.01.2016 E 16701078 (4)**

97 Fecha y número de publicación de la concesión europea: **03.07.2019 EP 3245376**

54 Título: **Ménsula de vallado**

30 Prioridad:
16.01.2015 GB 201500743

45 Fecha de publicación y mención en BOPI de la traducción de la patente:
03.03.2020

73 Titular/es:
**WCC WEST COAST GROUP LIMITED (100.0%)
Greenfield Farm
Garelochhead G84 0EH, GB**

72 Inventor/es:
JOHNSTONE, PATRICK CHRISTOPHER

74 Agente/Representante:
ELZABURU, S.L.P

ES 2 745 679 T3

Aviso: En el plazo de nueve meses a contar desde la fecha de publicación en el Boletín Europeo de Patentes, de la mención de concesión de la patente europea, cualquier persona podrá oponerse ante la Oficina Europea de Patentes a la patente concedida. La oposición deberá formularse por escrito y estar motivada; sólo se considerará como formulada una vez que se haya realizado el pago de la tasa de oposición (art. 99.1 del Convenio sobre Concesión de Patentes Europeas).

DESCRIPCIÓN

Ménsula de vallado

Campo de la invención

5 La presente invención se refiere a un vallado, y en particular a un vallado de malla de alambre. Más concretamente, la presente invención es una ménsula de soporte que soportará a un operario de mantenimiento sobre tal vallado.

Antecedentes de la invención

10 Un vallado de malla de alambre se utiliza en numerosas aplicaciones, y en donde no es deseable que una persona trepe o corte el vallado es conocido utilizar un vallado de malla de alambre soldado con una pequeña abertura. Mientras que este último cumple los requisitos de "anti trepado" y "anti corte" que son necesarios para las instalaciones que utilizan tal vallado también significa que los trabajadores de mantenimiento son incapaces de trabajar sobre la valla sin utilizar medios de acceso adicionales. En los casos en los que los trabajos de reparación o mantenimiento duran varios días esto puede significar que tiene que ser montado un andamio de acceso adyacente al vallado. Esto puede conducir a que el trabajo de reparación y mantenimiento dure más, y sea más costoso, debido al tiempo necesario para montar y desmontar el andamio al inicio y a final del trabajo. El andamio también puede proporcionar ayuda a cualquier persona que desee saltar sobre la valla, dejando la instalación que utiliza el vallado más vulnerable durante la duración del trabajo.

15 Para operaciones de más corta duración los trabajadores de mantenimiento pueden llevar escaleras para trabajar sobre la valla. Esto puede ser problemático cuando el vallado rodea una instalación grande, en la que el vallado puede discurrir durante un cierto número de kilómetros y sobre algún terreno relativamente inaccesible. Los trabajadores, por tanto, se enfrentan a tener que llevar las escaleras una cierta distancia a, y desde la ubicación, en la que el trabajo es necesario, e incluso cuando llegan pueden encontrar que el uso de las escaleras es difícil debido al terreno inclinado o irregular en la ubicación.

Es un objetivo de la presente invención evitar o mitigar estas desventajas de las propuestas existentes.

25 El documento US6484982B1 describe un conjunto de escalón de poste de acero que se puede deslizar dentro de una abertura de poste de utilidad y se puede bloquear en su sitio utilizando un miembro de palanca de bloqueo.

Compendio de la invención

De acuerdo con un primer aspecto la invención, se proporciona una ménsula para soportar un individuo sobre un vallado de malla como se expone en la reivindicación 1.

El miembro de soporte puede incluir una cara superior para recibir un pie del individuo sobre la misma.

30 El al menos un primer miembro de fijación tiene una primera cara de fijación y el segundo miembro de fijación tiene una segunda cara de fijación, en donde en uso las caras de fijación entran en contacto con el vallado, y la ménsula puede comprender además primera y segunda capas de elastómero que cubren al menos parcialmente la primera y la segunda caras de fijación, respectivamente.

La ménsula puede estar hecha de fibra de carbono.

35 De acuerdo con un segundo aspecto la invención se proporciona una estructura para soportar un individuo sobre un vallado de malla como se expone en reivindicación 5.

Breve descripción de los dibujos

Las realizaciones preferidas de la presente invención se describirán a continuación, únicamente a modo de ejemplo, con referencia a los siguientes dibujos:

40 Las Figs. 1 y 2 son vistas en perspectiva de una primera realización, que no forma parte la presente invención, de una ménsula de vallado;

Las Figs. 3 y 4 son vistas en perspectiva de una segunda realización, que no forma parte de la presente invención, de una ménsula de vallado;

45 Las Figs. 5 y 6 son vistas en perspectiva de una tercera realización, que no forma parte de la presente invención, de una ménsula de vallado;

Las Figs. 7 y 8 son vistas en perspectiva de una cuarta realización, que no forma parte de la presente invención, de una ménsula de vallado;

La Fig. 9 es una vista en perspectiva de una quinta realización de una ménsula de vallado, que muestra la presente invención;

La Fig. 10 es una vista en perspectiva de una sexta realización, que no forma parte de la presente invención, de una ménsula de vallado;

La Fig. 11 es una vista en perspectiva de una séptima realización, que no forma parte de la presente invención, de una ménsula de vallado; y

5 La Fig. 12 es una vista en perspectiva de una estructura de soporte que incorpora ménsulas de vallado.

Descripción detallada de los dibujos

Las Figs. 1 y 2 muestran una primera realización de una ménsula de vallado para soportar un individuo sobre el vallado, mostrando la Fig. 1 solo la ménsula y mostrando la Fig. 2 la ménsula en uso sobre una valla de malla de alambre. En la realización ilustrada, la ménsula 1 está compuesta por un primer y segundo miembros de cuerpo 2,8 que tienen generalmente forma de L. Los miembros de cuerpo 2,8 están preferiblemente formados a partir de aluminio o acero inoxidable, y están unidos entre sí mediante soldadura o un método conocido alternativo. El segundo miembro de cuerpo 8 está invertido, de manera que un elemento horizontal 4 del primer miembro de cuerpo 2 se sitúa sobre un elemento horizontal correspondiente 10 del segundo miembro de cuerpo 8. Los miembros de cuerpo 2,8 están unidos entre sí de tal manera que un elemento vertical 6 del primer miembro de cuerpo 2 se sitúa en un primer plano P1 está desplazado desde un segundo plano P2 en el que se sitúa un elemento vertical 12 del segundo miembro de cuerpo 8. Como se puede ver en la Fig. 2, los elementos verticales 6,12 de los dos miembros de cuerpo 2,8 actúan como un primer y segundo miembros de fijación para sujetar la ménsula 1 en posición sobre el vallado de malla 50, en donde el primer miembro de fijación se sitúa en un primer lado del vallado 50 y el segundo miembro de fijación se sitúa en un segundo lado del vallado 50. La ménsula 1 incluye también un miembro de soporte 20 que se extiende hacia fuera desde los miembros de cuerpo 2,8 y el vallado 50 en un tercer plano P3 que es sustancialmente perpendicular al primer y segundo planos P1,P2. En esta realización, el miembro de soporte 20 incluye una abertura 22 que permite que un miembro de anillo o mosquetón y cuerda o cable de soporte sean unidos a la ménsula 1.

Como se puede ver en la Fig. 2, la disposición de desplazamiento del miembro de cuerpo 2,8 y sus respectivos elementos verticales 6,12 permite que la ménsula 1 sea fijada de forma segura, todavía de forma retirable, al vallado 50. La ménsula 1 está dimensionada de tal manera que su anchura es menor que la distancia entre los alambres verticales 51 del vallado 50, de manera que puede encajar entre dos alambres verticales 51. El desplazamiento de los elementos verticales 6,12 de la ménsula significa que cuando la ménsula está en uso, el primer elemento vertical 6 estará en el lado opuesto del vallado 50 al segundo elemento vertical 12. Una primera cara 7 del primer elemento vertical 6 está vuelta en una primera dirección y se apoyará contra al menos un alambre horizontal superior 52 del vallado 50. Una segunda cara 13 del segundo elemento vertical 12 está vuelta en una segunda dirección opuesta a la de la primera cara 7 y se apoyará contra al menos un alambre horizontal inferior 56 debajo del al menos un alambre horizontal superior 52. Una parte de desplazamiento del primer elemento horizontal 4 del primer miembro de cuerpo 2 se asienta sobre un alambre horizontal intermedio 54 del vallado 50, que se sitúa entre los alambres superior e inferior 52,56. Cuando la ménsula 1 está en uso, el alambre horizontal intermedio 54 actúa como un asiento para la ménsula, con el apoyo de la primera y la segunda caras opuestas 7,13 contra los alambres horizontales superior e inferior 52,56 sujetando la ménsula de forma segura sobre el vallado 50.

Las Figs. 3 y 4 ilustran una segunda realización de la ménsula para soportar un individuo sobre el vallado, siendo esta realización una adaptación de la primera realización mostrada en las Figs. 1 y 2. Como antes, la ménsula 101 está compuesta por un primer y segundo miembros de cuerpo 102,108 y estos miembros de cuerpo están formados y dispuestos de la misma manera que se ha descrito con respecto a la primera realización, y de este modo no se describirán con más detalle aquí. En lo que la segunda realización de la ménsula 102 difiere de la primera realización es en que el miembro de soporte 120 que se extiende hacia fuera desde los miembros de cuerpo 102,108 y el vallado 50 en el tercer plano P3 es mayor que el miembro de soporte de la primera realización. El miembro de soporte 120 en esta realización puede ser 4-5 veces más largo que el de la primera realización. Por ejemplo, el miembro de soporte 120 puede ser de aproximadamente 225 mm de longitud y el miembro de soporte 20 de la primera realización puede ser de aproximadamente 50 mm de longitud. La longitud adicional del miembro de soporte 120 significa que una cara superior 121 del miembro 120 puede actuar como un escalón o punto de apoyo, de manera que un individuo que trabaja sobre la valla puede permanecer de pie sobre la cara superior 121 y soportarse a sí mismo sobre la valla 50. Como en la primera realización, el miembro de soporte 120 incluye una abertura 122 que permite que un miembro de anillo o mosquetón y soga o cable de soporte sean unidos a la ménsula 101. De este modo, la ménsula puede soportar un individuo que está o bien colgando de la valla, o bien de pie sobre la valla.

Las Figs. 5 y 6 ilustran una tercera realización de una ménsula para soportar un individuo sobre el vallado. La ménsula 201 está compuesta de primer y segundo miembros de cuerpo 202,208. En primer miembro de cuerpo 202 generalmente tiene forma de L, mientras que el segundo miembro de cuerpo 208 tiene la forma que una placa plana que se extiende verticalmente hacia abajo desde el primer miembro de cuerpo 202. Para soportar las cargas mayores que esta realización de la ménsula está destinada a manejar, el miembro de cuerpo 208 tiene un área de superficie mayor que los elementos verticales equivalentes de los segundos miembros de cuerpo en las realizaciones precedentes. Por ejemplo, el segundo miembro de cuerpo 208 puede tener un área de superficie que

es 4-7 veces mayor que la de los elementos verticales de los segundos miembros de cuerpo en la primera y segunda realizaciones.

Los miembros de cuerpo 202,208 están preferiblemente formados a partir de aluminio y unidos entre sí mediante soldadura o un método conocido alternativo. Los miembros de cuerpo 202,208 están unidos entre sí de tal manera que un elemento vertical 206 del primer miembro de cuerpo 202 se sitúa en un primer plano P1 que está desplazado de un segundo plano P2 en el que se sitúa el segundo miembro de cuerpo 208. Como se puede ver en la Fig. 6, el elemento vertical 206 y el segundo miembro de cuerpo 208 actúan como el primer y segundo miembros de fijación para sujetar la ménsula 201 en posición en el vallado de malla 50, en donde el primer miembro de fijación se sitúa en un primer lado del vallado 50 y el segundo miembro de fijación se sitúa en un segundo lado del vallado 50. La ménsula 201 incluye también un miembro de soporte 220 se extiende hacia fuera desde los miembros de cuerpo 202,208 y el vallado 50 en una dirección que es sustancialmente perpendicular al primer y segundo planos P1,P2.

El miembro de soporte 220 es una barra hueca que tiene una sección transversal cuadrada, y tiene una longitud que puede ser 2-3 veces la del miembro de soporte 120 de la segunda realización. Por ejemplo, el miembro de soporte 220 puede ser de aproximadamente 590 mm de longitud. El miembro de soporte 220 tiene un primer extremo proximal 222 que está unido a uno o a ambos del primer y segundo miembros de cuerpo 202,208, y un segundo extremo distal 224 alejado de los miembros de cuerpo 202,208. El segundo extremo 224 incluye un miembro para permanecer de pie o de apoyo, 226 que sobresale hacia arriba desde el segundo extremo en la misma dirección que el elemento vertical 206 del primer miembro de cuerpo 202. El miembro de apoyo 226 tiene una cara de apoyo 228 que está vuelta hacia el primer y segundo miembros de cuerpo 202,208. La longitud adicional y la rigidez proporcionadas por el miembro de soporte 220 de esta realización significa que la ménsula puede no sólo soportar un individuo que está de pie sobre una cara superior 221 del miembro de soporte 220, sino que también puede soportar una escalera o plataforma que tenga un extremo que se apoye sobre el miembro de soporte 220. El miembro de apoyo 226 y la cara 228 limitan el movimiento axial de un pie, escalera o plataforma que esté soportado por la ménsula, de manera que se evita que cualquiera de los artículos se deslice fuera del extremo del miembro de soporte 220.

Las Figs. 7 y 8 ilustran una cuarta realización de una ménsula para soportar un individuo sobre un vallado. La ménsula 301 está compuesta por un primer y segundo miembros de cuerpo 302,308. El primer miembro de cuerpo 302 tiene generalmente forma de L, mientras que el segundo miembro de cuerpo 308 tiene forma de un cubo que se sitúa debajo del primer miembro de cuerpo 302. Los miembros de cuerpo 302,308 están preferiblemente hechos de aluminio y unidos entre sí mediante soldadura o un método conocido alternativo.

El segundo miembro de cuerpo 308 tiene caras superior e inferior 309,311 con un elemento horizontal 304 del primer miembro de cuerpo 302 unido a la cara superior 309. El segundo miembro de cuerpo tiene también un par de caras laterales 313,315 y caras delantera y trasera 317,319. Los miembros de cuerpo 302,308 están unidos entre sí de manera que un elemento vertical 306 en el primer miembro de cuerpo 302 se sitúa en un primer plano P1 que está desplazado de un segundo plano P2 en el que se sitúa la cara trasera 319 del segundo miembro de cuerpo 308. Como se puede ver en la Fig. 8, el elemento vertical 306 y la cara trasera 319 actúan como primer y segundo miembros de fijación para sujetar la ménsula 301 en posición sobre el vallado de malla 50, en donde el primer miembro de fijación se sitúa sobre un primer lado del vallado 50 y el segundo miembro de fijación se sitúa en un segundo lado del vallado 50. La ménsula 301 incluye también un miembro de soporte 320 que se extiende hacia fuera desde la cara delantera 317 del segundo miembro de cuerpo 308 en una dirección que es sustancialmente perpendicular al primer y segundo planos P1,P2. El miembro de soporte 320 es una barra sustancialmente cilíndrica, y tiene una longitud que puede ser similar a la del miembro de soporte de la segunda realización. Por ejemplo, el miembro de soporte 320 puede ser de aproximadamente 300 mm de longitud. El miembro de soporte 320 tiene un primer extremo proximal 322 que está unido al segundo miembro de soporte 308, y un segundo extremo distal 324 alejado de los miembros de cuerpo 302,308. El segundo extremo 324 incluye un miembro para permanecer de pie o de apoyo, 326 que sobresale hacia arriba desde segundo extremo en la misma dirección que el elemento vertical 306 del primer miembro de cuerpo 302. Aunque esta realización puede soportar el pie de un individuo de la misma manera que las realizaciones precedentes, también puede ser utilizada para soportar de manera giratoria un carrete de cable o alambre, por ejemplo, que un individuo puede estar utilizando para ensamblar o reparar el vallado. En este caso, el miembro de apoyo 326 puede limitar el movimiento axial de un pie o carrete soportado por la ménsula.

La Fig. 9 muestra una quinta realización, de acuerdo con la presente invención, de una ménsula para soportar un individuo sobre un vallado. Esta quinta realización es en efecto una versión modificada de la primera realización de la ménsula descrita anteriormente y mostrada en las Figs. 1 y 2. Como resultado, las características compartidas entre las dos realizaciones tienen los mismos números de referencia que las indicadas en las Figs. 1 y 2, y estos elementos compartidos no serán descritos de nuevo con detalle aquí. En lo que la ménsula 401 difiere de la de la primera realización es respecto a los primeros miembros de cuerpo 402. Como con cada una de las otras realizaciones descritas en la presente memoria, los miembros de cuerpo 402,8 tienen generalmente forma de L y están o bien formados integralmente o bien pueden estar unidos entre sí mediante soldadura o un método conocido alternativo. Un canal vertical 405 divide el elemento vertical 406 del primer miembro de cuerpo 402 en un par de primeros miembros de fijación que se sitúan en el primer plano P1, que está desplazado de un segundo plano P2 en el que se sitúa el elemento vertical 12 del segundo miembro de cuerpo 8. Un nicho 407 está dispuesto en el elemento horizontal 404 del primer miembro de cuerpo 402 en el punto en el que se reúnen los elementos horizontal

y vertical 404,406. La combinación del canal 405 y 407 permite que un elemento de alambre vertical de la valla de malla sea colocado entre los dos primeros miembros de fijación del primer miembro de cuerpo 402 cuando la ménsula 401 está instalada en una valla de malla. Esto puede mejorar más la estabilidad a la inclinación de la ménsula 401 dado que permite que la ménsula se sitúe a horcajadas en ambos lados de un cable de valla vertical en lugar de estar situada entre los alambres verticales de la misma manera que la primera realización.

La Fig. 10 muestra una sexta realización de la ménsula para soportar un individuo sobre un vallado. Esta sexta realización es en efecto una versión modificada de la tercera realización de la ménsula descrita anteriormente y mostrada en las Figs. 5 y 6. Como resultado, las características compartidas entre las dos realizaciones tienen los mismos números de referencia que los indicados en las Figs. 5 y 6, y estos elementos compartidos no serán descritos de nuevo con detalle aquí. En lo que la ménsula 501 difiere de la de la primera realización es que comprende un par de primeros miembros de cuerpo 502, así como un miembro de abrazadera 521 que tiene un primer extremo 523 unido a una parte intermedia del miembro de soporte 220, y un segundo extremo 525 unido al segundo miembro de cuerpo 508. El miembro de abrazadera 521 se sitúa por tanto en un ángulo oblicuo con respecto al miembro de soporte 220. Proporcionar la ménsula 501 con un par de primeros miembros de cuerpo separados lateralmente 502 y el miembro de ménsula 521 mejora más la estabilidad de inclinación y soporte para la ménsula cuando está instalada en una valla de malla. Se ha de entender que, tanto el par de primeros miembros de cuerpo como el miembro de abrazadera pueden ser introducidos en cualquiera de las realizaciones de la ménsula descritas en la presente memoria. Adicionalmente, aunque el miembro de abrazadera 521 está unido a una parte superior del segundo miembro de cuerpo 508, alternativamente puede estar unido a una parte inferior del segundo miembro de cuerpo, o un segundo miembro de abrazadera puede ser introducido con extensiones desde el miembro de soporte hasta la parte inferior del segundo miembro de cuerpo.

La Fig. 11 muestra una séptima realización de una ménsula para soportar un individuo sobre un vallado. Al igual que con la sexta realización, esta séptima realización es en efecto una versión modificada de la tercera realización de la ménsula descrita anteriormente y mostrada en las Figs. 5 y 6. Como resultado, las características compartidas entre las dos realizaciones tienen los mismos números de referencia que los indicados en las Figs. 5 y 6, y estos elementos compartidos no serán descritos de nuevo con detalle aquí. En lo que la ménsula 601 difiere es que un miembro de pata alargado 603 está unido de manera deslizable al extremo distal 224 del miembro de soporte 220 para el movimiento deslizante en una dirección A que sustancialmente perpendicular al miembro de soporte. Una pinza 605 o dispositivo de seguridad mecánico adicional está dispuesto en el extremo del miembro de soporte distal 224 para fijar el miembro de pata 603 al miembro de soporte 220 para evitar el movimiento relativo del mismo. El miembro de pata 603 tiene una parte de base 607 que, en uso, entra en contacto con el suelo y una superficie de soporte para proporcionar soporte en la dirección vertical de la ménsula 601 cuando está en uso. El miembro de pata 603 tiene también una parte superior 609, y la ménsula 601 puede comprender también un miembro de barrera 611 que tiene un primer extremo 613 conectado la parte de pata superior 609 y un segundo extremo 615 que se puede conectar en uso al vallado o a una ménsula adicional unida al vallado. El miembro de barrera 611 puede ser una tira que está conectada de manera retraible a la parte del pata superior 60, o la tira puede tener una disposición de hebilla o trinquete en el segundo extremo 615, de manera que aprieta la tira cuando está unida a la valla o a la ménsula. De esta manera, el miembro de barrera puede evitar que un individuo que está de pie sobre el miembro de soporte, o sobre una plataforma soportada por el miembro de soporte, se caiga. La disposición de pata, con o sin el miembro de barrera, puede ser incorporada en cualquiera de las realizaciones de la ménsula descritas en la presente memoria.

La Fig. 12 muestra una estructura de soporte 700 que puede ser empleada para soportar a un individuo mientras trabajaba en una valla de malla. La estructura incluye un par de ménsulas lateralmente separadas, las cuales en el ejemplo ilustrado son ménsulas 101A, 101B en la forma mostrada en la segunda realización ilustrada en las Figs. 3 y 4. Sin embargo, cualquiera de las ménsulas descritas en la presente memoria que tenga un miembro de soporte alargado puede ser incorporada en esta estructura. Un miembro de conexión en forma de barra o vástago 702 tiene un primer extremo 704 unido al miembro de soporte 120A de la primera ménsula 101A, y un segundo extremo 706 unido al miembro de soporte 120B de la segunda ménsula 101B. En consecuencia, el miembro de conexión 702 es sustancialmente perpendicular a los miembros de soporte 120A, 120B. Con las ménsulas 101A, 101B instaladas en una malla de la manera descrita más adelante, el individuo que trabaja sobre la valla puede estar de pie en el miembro de conexión 702 para ser soportado. De hecho, un número de estas estructuras de soporte 700 podría estar fijado a la valla a intervalos verticales para reproducir los travesaños en una escalera y permitir que un individuo escale hasta la posición más alta de la valla. La parte superior de la escalera también puede ser fijada al miembro de conexión 702 lo cual permitiría que un individuo trabajase desde la escalera mientras la estructura de soporte 700 sujeta de forma segura la escalera en posición sobre la valla.

Aplicabilidad que industrial

La ménsula y la estructura de soporte de la presente invención pueden ser llevadas de manera sencilla por un individuo, sobre la propia persona o en una bolsa o similar, y después ser utilizadas sobre el vallado de malla para soportar al individuo mientras trabaja sobre el vallado. Cada uno de los componentes de ménsula descritos en la presente memoria es instalado y retirado del vallado de la misma manera, pero por razones de claridad se describirá aquí haciendo referencia específica únicamente a las Figs. 1 y 2. Se ha de entender que el vallado mostrado en la Fig. 2 así como en las Figs. 4, 6 y 8 comprenderá un gran número de elementos de alambre horizontales y verticales

en cada panel de vallado. Sin embargo, para una referencia más fácil, la mayoría de estos elementos han sido omitidos de las figuras anteriormente mencionadas.

5 Cuando el individuo alcanza la parte del vallado sobre el que desea trabajar, la ménsula 1 es primero presentada al vallado 50, de manera que el miembro de soporte 20 está en una orientación generalmente vertical, lo que significa el elemento "vertical" 6 del primer miembro de cuerpo 2 estará en una orientación generalmente horizontal. Como se ha descrito anteriormente, la anchura de los elementos verticales en el primer miembro de cuerpo de cada ménsula es menor que la distancia entre alambres verticales adyacentes 51 de la valla 50. Para unir la ménsula al vallado 50, el elemento vertical 6 es insertado en el espacio definido por un par de alambres verticales adyacentes 51 y alambres horizontales superiores e intermedios 52,54. La ménsula es entonces girada 90 grados, de manera que el elemento vertical 6 está ahora sustancialmente vertical y el miembro de soporte 20 es sustancialmente horizontal y sobresale hacia fuera desde el vallado 50. Después de la rotación anteriormente mencionada, el elemento vertical 6 se apoyará contra el alambre horizontal superior 52 en el lado opuesto de la valla al que el miembro de soporte se sitúa. Al mismo tiempo, el primer miembro de cuerpo 2 estará asentándose sobre el alambre horizontal intermedio 54, y el elemento vertical 12 del segundo miembro de cuerpo 8 estará asentándose contra el alambre horizontal inferior 56 de la valla 50. En consecuencia, con el primer miembro de cuerpo asentado sobre el alambre intermedio 54 y los elementos verticales 6,12 apoyándose contra los alambres superior e inferior 52,56 en los lados opuestos de la valla la ménsula está ahora sujeta de forma segura sobre la valla. El miembro de soporte 20 que sobresale de la valla puede entonces ser utilizado para soportar al individuo sobre la valla uniendo un cable o soga de soporte mediante un anillo o mosquetón unido a la abertura 22. Cuando una de las otras realizaciones es utilizada, el individuo puede alternativamente soportarse a sí mismo estando de pie sobre el miembro de soporte, o soportar una escalera o plataforma sobre el miembro de soporte. El individuo puede llevar una pluralidad de ménsulas de manera que tiene más de un soporte sobre la valla. Por ejemplo, varias ménsulas podrían estar unidas en una serie generalmente vertical con el fin de actuar como peldaños de una escalera, o las ménsulas podrían estar dispuestas en una disposición inclinada para actuar como escalones. El individuo también puede combinar varias realizaciones de la ménsula, tal como una ménsula de soporte superior a la que está unida una soga de seguridad, y una o más ménsulas inferiores para soportar los pies y el peso del individuo.

30 Cuando el individuo ha terminado de trabajar en el vallado, la ménsula(s) puede ser retirada invirtiendo los cambios de orientación utilizados para instalar la ménsula. Esta retirada rápida y fácil asegura que la seguridad del vallado no se ve comprometida por el equipo de acceso (por ejemplo, un andamio) que tiene que ser dejado en su sitio hasta que sea desmontado.

35 La presente invención proporciona unos medios para trabajadores de mantenimiento para reparar y mantener vallas de malla de alambre sin la necesidad de instalar andamios de acceso o de llevar escaleras. Esto significa que el trabajo de reparación y mantenimiento será más barato y se realizará en menos tiempo, ya que no es necesario que sea alquilado un andamio y no será necesario tiempo adicional en el inicio y en el fin del trabajo para montar y desmontar el andamio. También significa que el vallado no se deja vulnerable con un andamio de acceso dejado en la valla durante un cierto número de días, ahorrando potencialmente a los propietarios de la instalación dinero que no es necesario para provisiones de seguridad adicionales - personal y/o equipo de vigilancia - durante el periodo de tiempo en el que el andamio está presente.

40 La presente invención también es una solución de acceso más cómodo que una escalera, dado que una o más ménsulas se pueden llevar fácilmente en la bolsa de un trabajador de mantenimiento si se necesita cubrir algo de distancia para alcanzar el área del vallado que va ser reparada o mantenida. Además, si el terreno en el punto de reparación/mantenimiento no es accesible o es irregular, las ménsulas pueden ser colgadas del vallado para facilitar el acceso, mientras que puede ser difícil y potencialmente inseguro colocar una escalera en dicho terreno.

45 La presente invención también proporciona unos medios para manejar paneles de vallado cuando están siendo instalados, mantenidos o remplazados. Por ejemplo, cuando se desee elevar paneles de vallado, ménsulas de posición de acuerdo con la primera realización descrita anteriormente pueden ser insertadas en el vallado de malla en una disposición invertida. Esto es, con el miembro de soporte y la abertura de soporte asociada vueltos hacia arriba. Los cables o sogas pueden entonces ser conectados a cada ménsula por medio de la abertura de soporte en la misma y el panel de vallado puede entonces ser levantado y movido como se requiera mediante una grúa o similar. De manera similar, con paneles relativamente pequeños las ménsulas y/o la estructura de soporte pueden ser utilizadas por un individuo que puede entonces mover y llevar el panel a mano mientras se sujeta sobre las ménsulas o la estructura de soporte.

50 El miembro de soporte de la primera realización de la ménsula puede estar situado a lo largo de una línea central del segundo miembro de cuerpo como se muestra en las Figs. 1 y 2. Alternativamente, el miembro de soporte puede estar desplazado de su línea central, con el miembro de soporte unido al segundo miembro de cuerpo adyacente a ambos bordes laterales del segundo miembro de cuerpo.

55 Aunque los distintos componentes que forman las realizaciones preferidas de la ménsula mostrada pueden estar soldados entre sí o conectados juntos de una manera similar, las ménsulas pueden alternativamente estar formadas a partir de una única lámina o pieza de material. En tal caso, el material puede ser fundido, presionado o manipulado de una manera conocida hasta formar la ménsula final como se muestra en las figuras.

Aunque las ménsulas y la estructura de soporte de la presente invención están hechas preferiblemente de un metal tal como aluminio o acero inoxidable, también pueden estar hechas a partir de un material compuesto tal como fibra de carbono.

- 5 Las caras de fijación de los miembros de fijación en cada ménsula, que son las caras con las que entran en contacto ambos lados de la valla de malla en uso, pueden estar al menos parcialmente cubiertas por una capa de elastómero. El elastómero puede ser, por ejemplo caucho natural o silicona.

REIVINDICACIONES

1. Una ménsula para soportar un individuo sobre un vallado de malla, comprendiendo la ménsula:
un primer elemento vertical (406) que define al menos un primer miembro de fijación que se extiende en una primera dirección en un primer plano (P1);
5 un segundo elemento horizontal (404) que se extiende desde el primer elemento (406), siendo el segundo elemento perpendicular al primer elemento;
un tercer elemento vertical que se extiende desde el segundo elemento (404) y que define un segundo miembro de fijación (12) que se extiende desde el segundo elemento (404) en una segunda dirección en un segundo plano (P2), siendo la segunda dirección opuesta a la primera dirección;
10 en donde el primer plano (P1) está desplazado del segundo plano (P2) de manera que en uso, el al menos un primer miembro de fijación se sitúa en un primer lado del vallado (50) y el segundo miembro de fijación (12) se sitúa en un segundo lado del vallado; y caracterizada por que la ménsula comprende además:
un miembro de soporte plano (20) fijado a, y que se extiende hacia fuera, del segundo miembro de fijación (12) en un tercer plano (P3) que es perpendicular al primer y segundo planos (P1,P2), en donde el miembro de soporte se sitúa en el segundo lado del vallado e incluye una abertura (22) para asegurar un miembro de anillo de una sogá o cable de soporte en el mismo;
15 en donde un canal vertical (405) divide el primer elemento vertical (406) en un par de primeros miembros de fijación; y
el segundo elemento horizontal (404) incluye un nicho (407) en donde se reúnen el primer y segundo elementos (406,404), cooperando en nicho y el canal (405) de manera que en uso reciben un elemento de alambre vertical de la valla de malla entre el par de primeros miembros de fijación.
20
2. La ménsula de la reivindicación 1, en la que el miembro de soporte (20) incluye una cara superior (10) para recibir un pie del individuo sobre la misma.
3. La ménsula de cualquier reivindicación precedente, en la que cada primer miembro de fijación tiene una primera cara de fijación y el segundo miembro de fijación (12) tiene una segunda cara de fijación, en donde el uso las caras de fijación entran en contacto con el vallado (50), y la ménsula comprende además primera y segunda capas de elastómero que cubren al menos parcialmente la primera y segunda caras de fijación, respectivamente.
25
4. La ménsula de cualquiera de las reivindicaciones precedentes, en donde la ménsula está formada a partir de fibra de carbono.
5. Una estructura para soportar un individuo sobre un vallado de malla, comprendiendo la estructura:
30 primera y segunda ménsulas de acuerdo con cualquier reivindicación precedente, estando las ménsulas separadas lateralmente una de la otra; y
un miembro de conexión que tiene un primer extremo unido al miembro de soporte de la primera ménsula, y un segundo extremo unido al miembro de soporte de la segunda ménsula, en donde el miembro de conexión es sustancialmente perpendicular a los miembros de soporte.
35

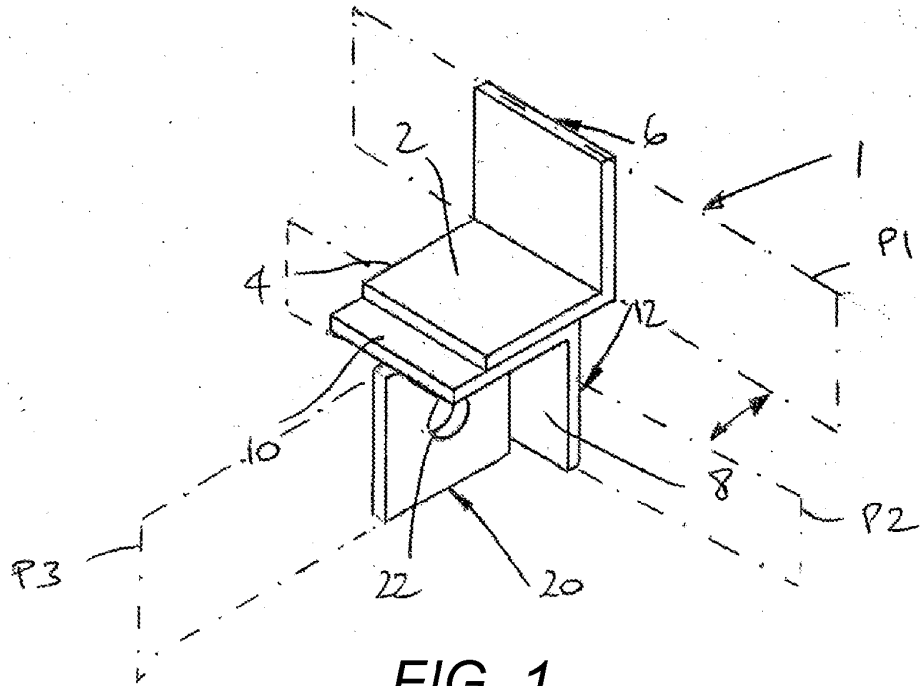


FIG. 1

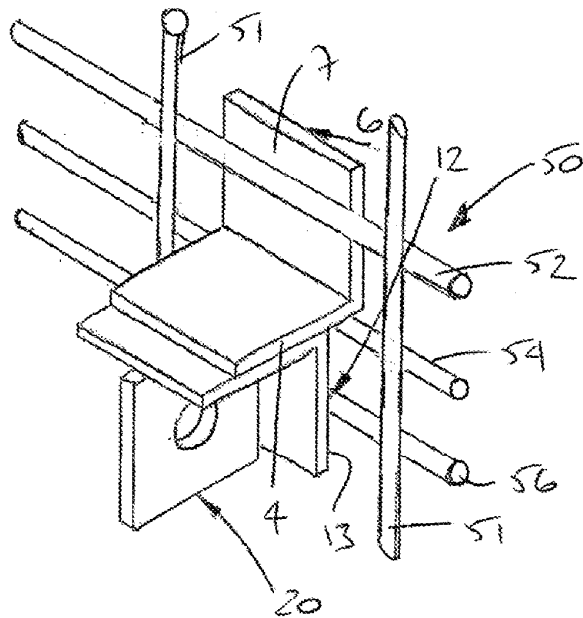
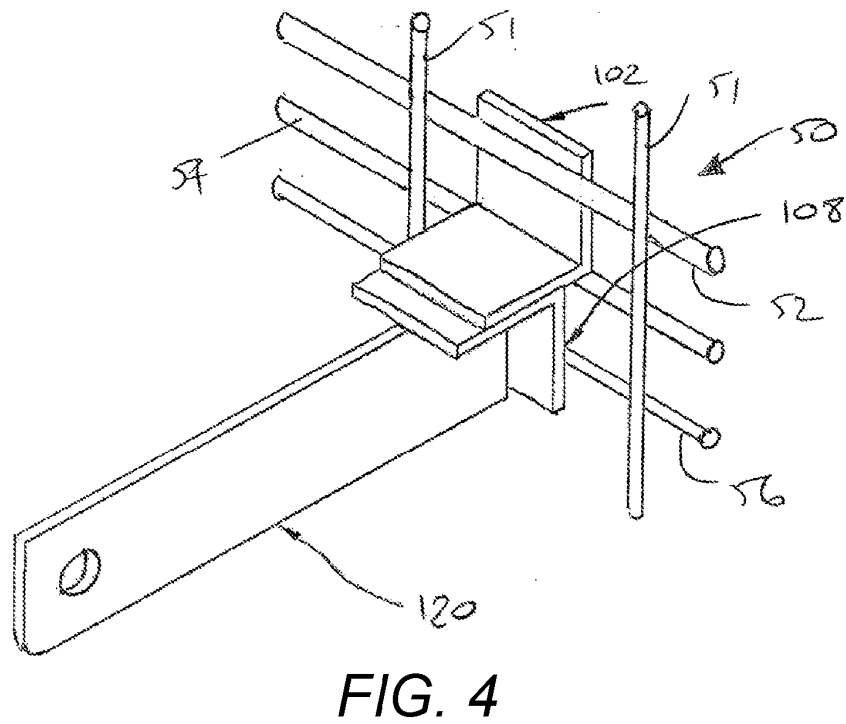
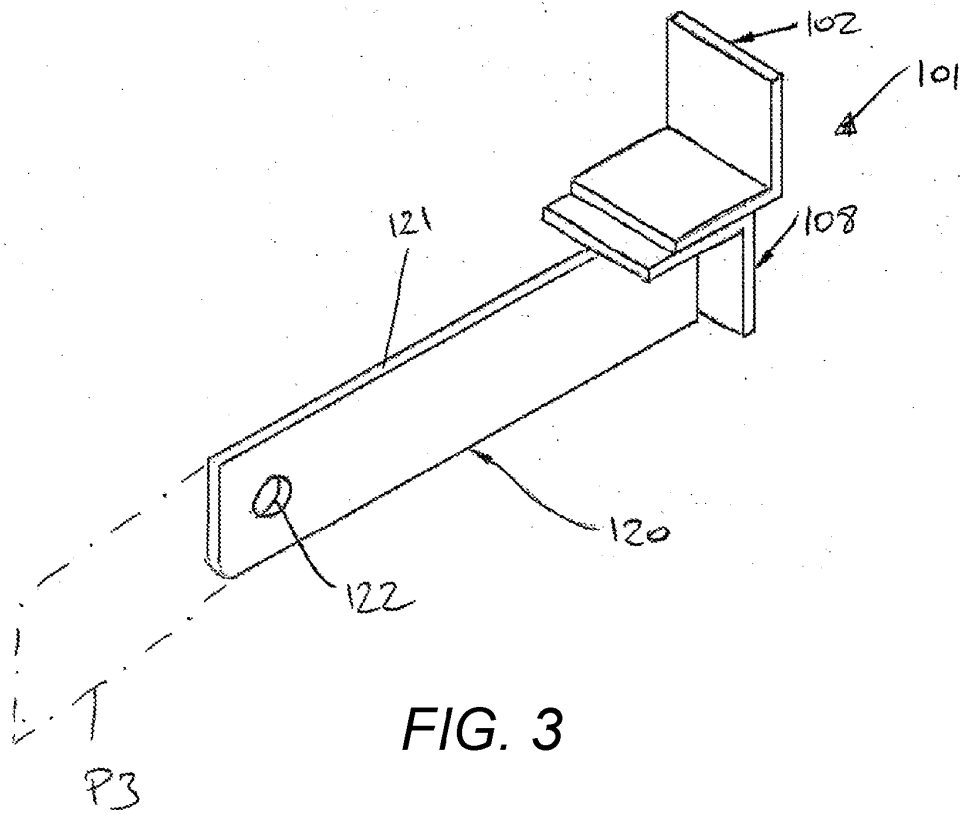


FIG. 2



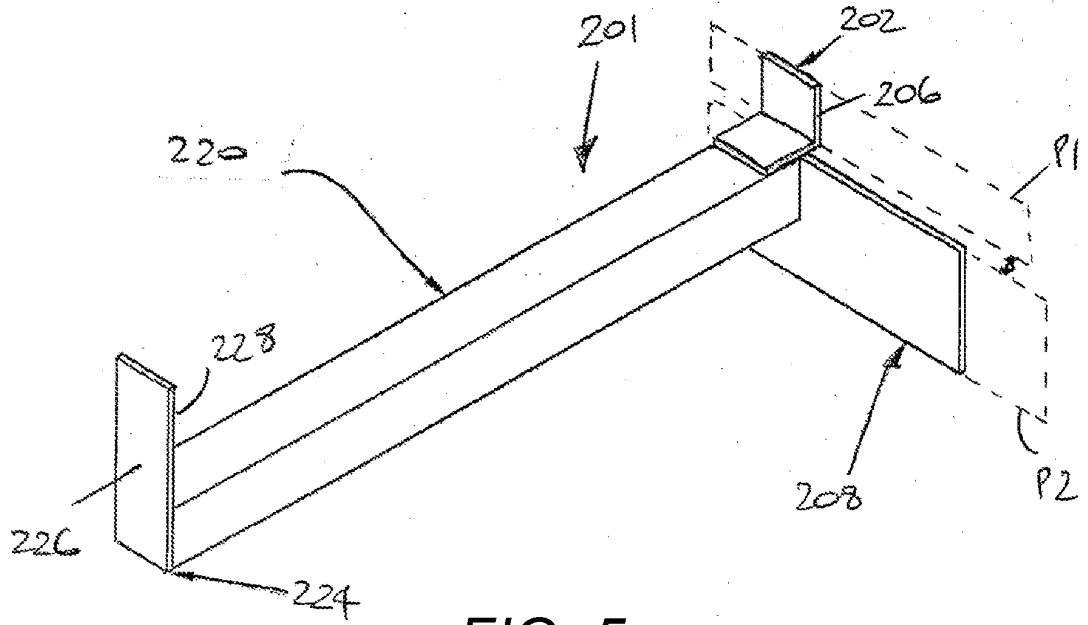


FIG. 5

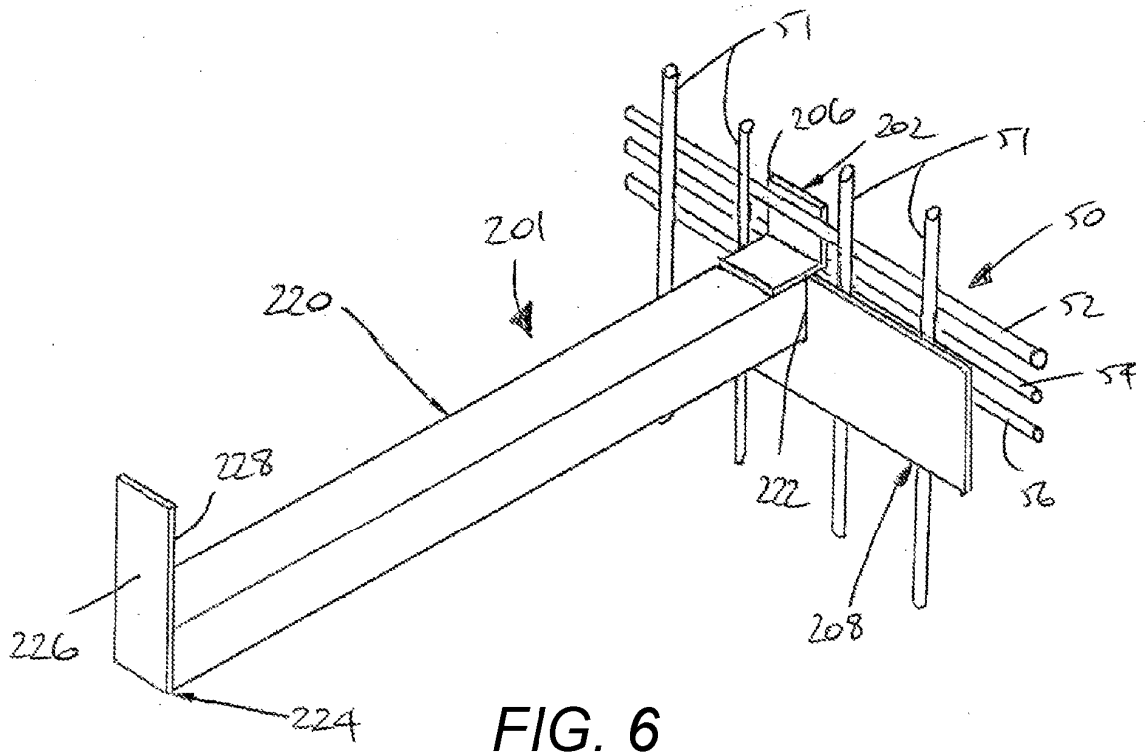


FIG. 6

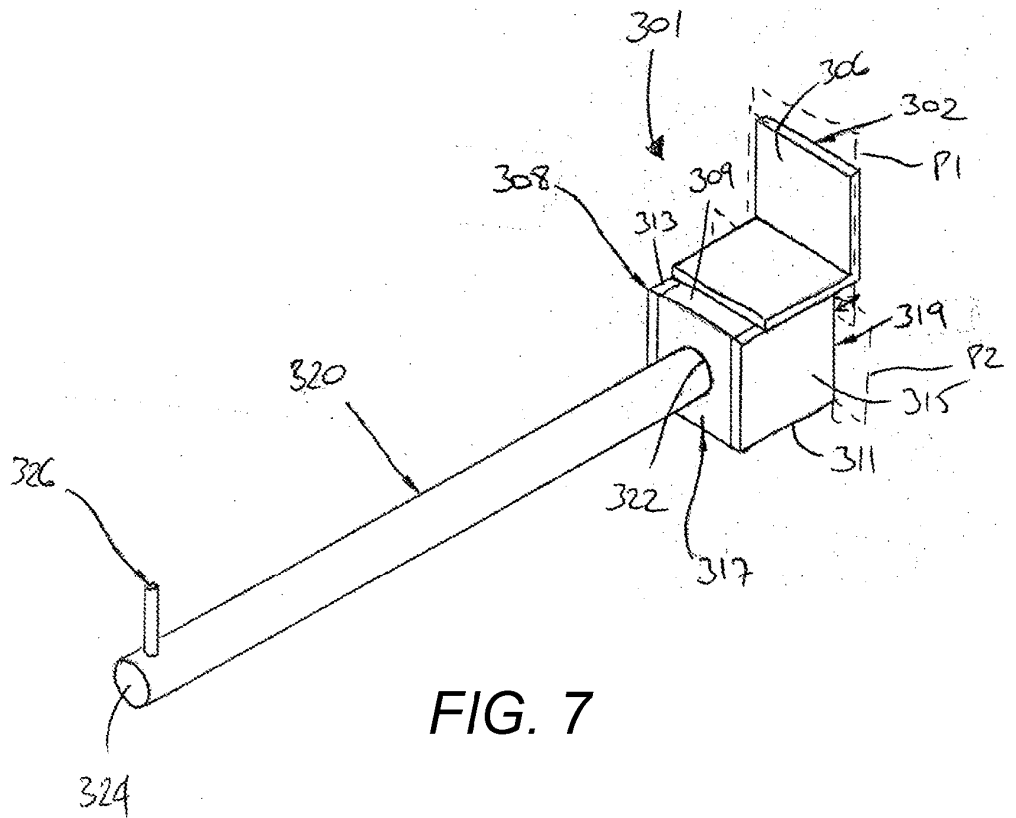


FIG. 7

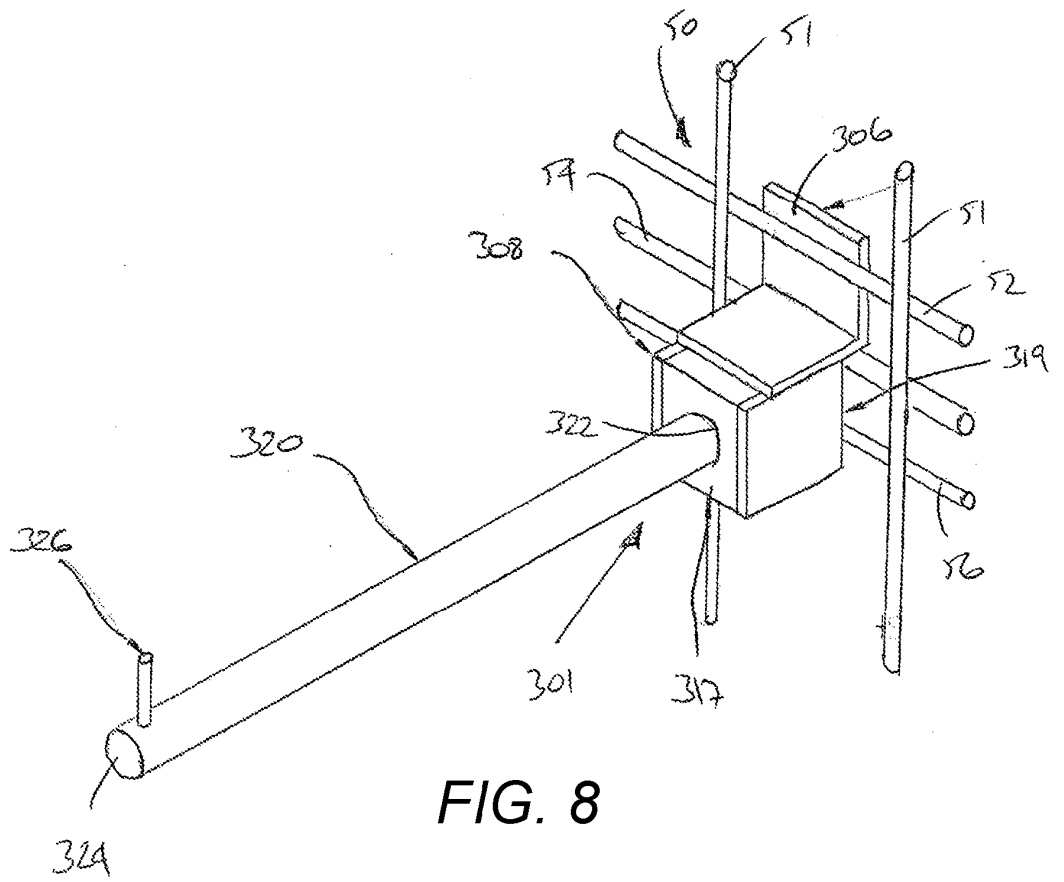


FIG. 8

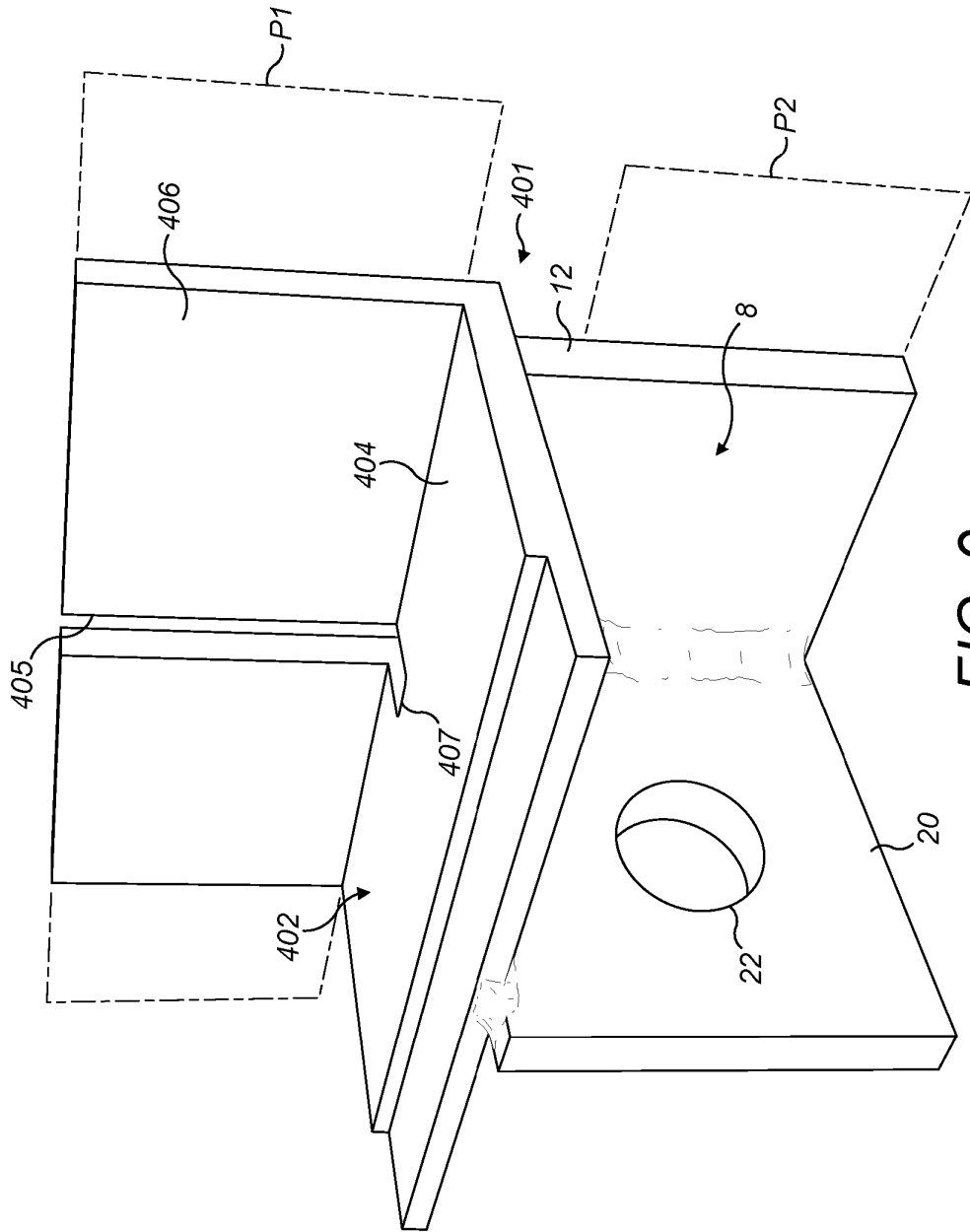


FIG. 9

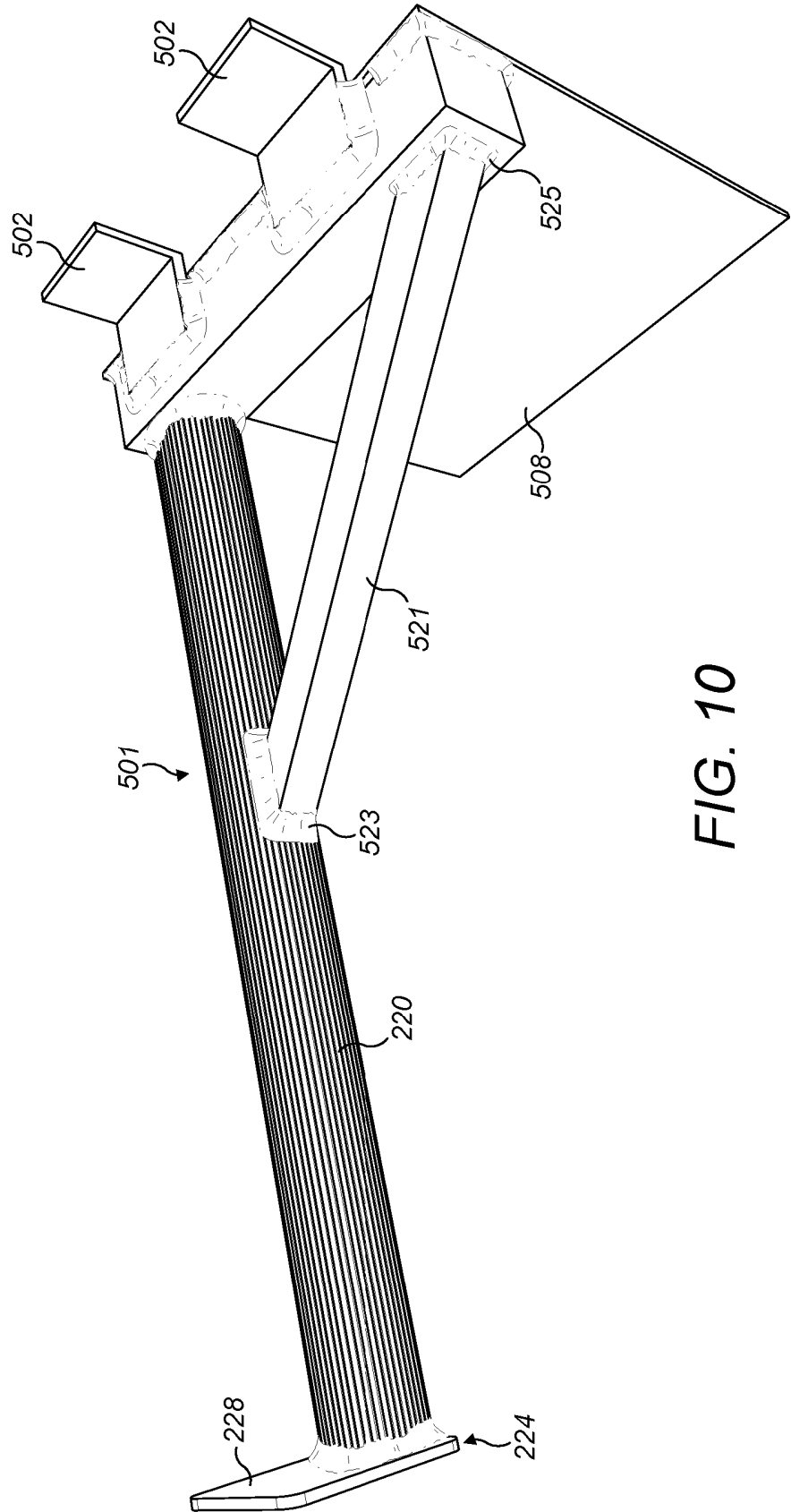


FIG. 10

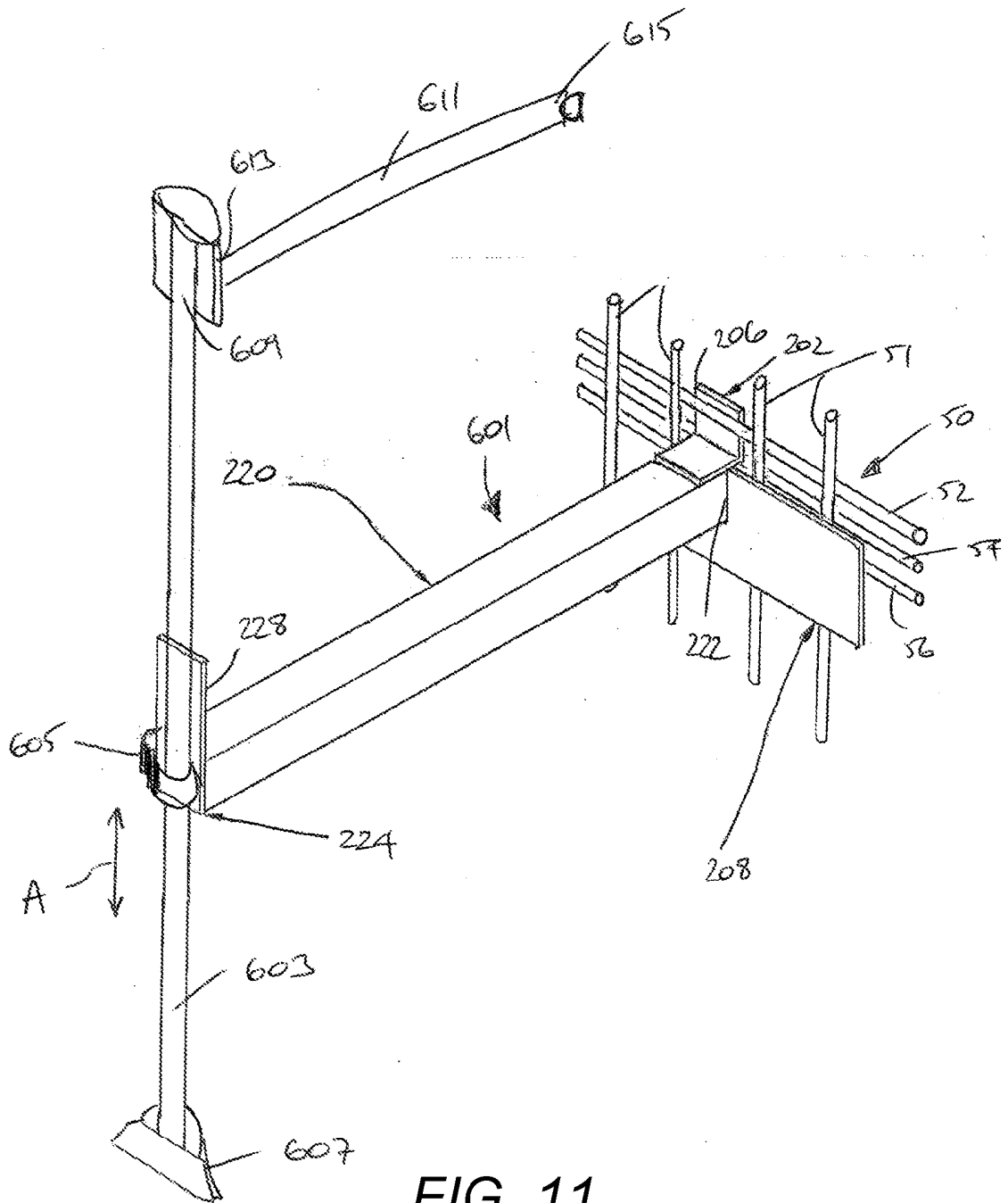


FIG. 11

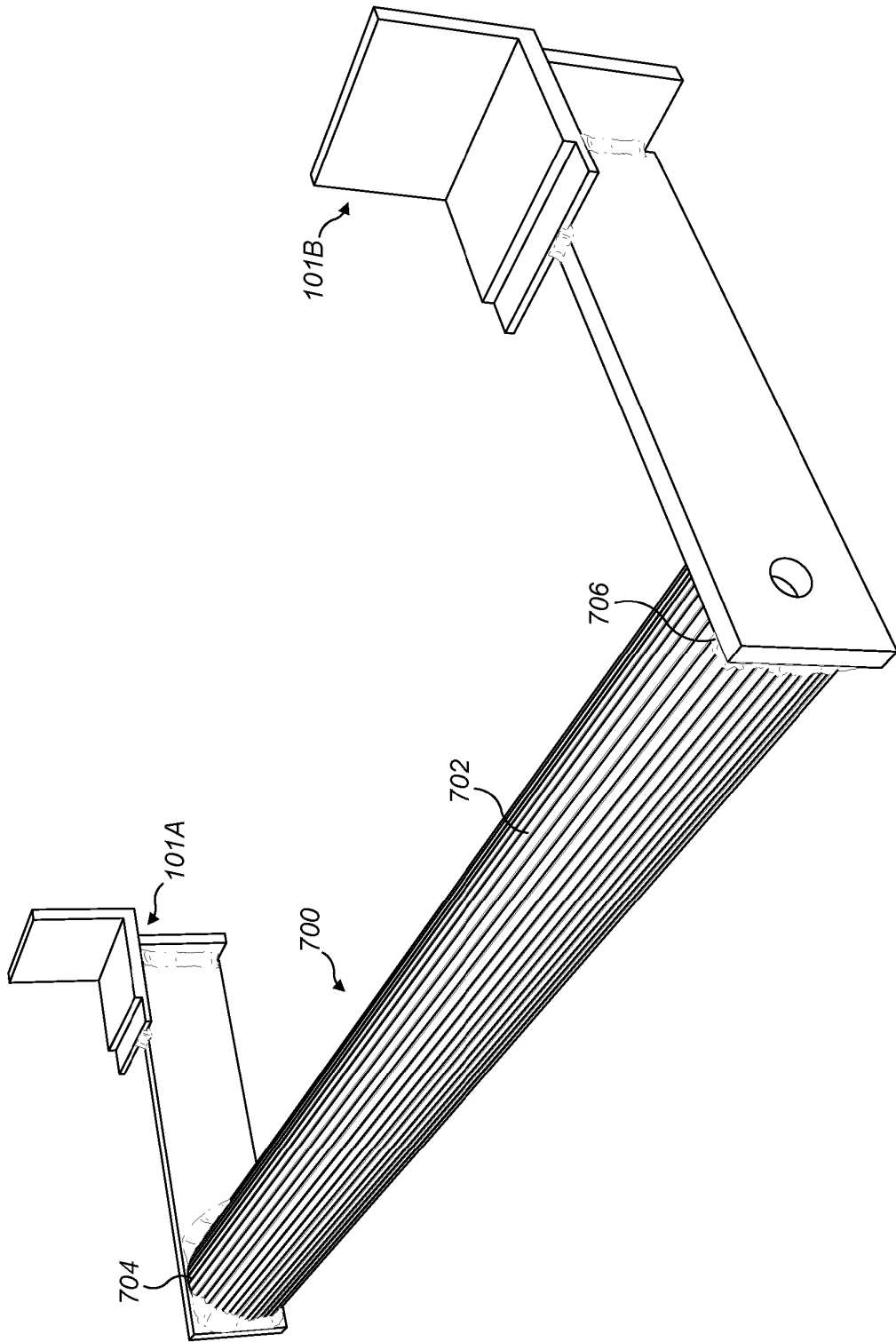


FIG. 12