



(12) 发明专利申请

(10) 申请公布号 CN 104510132 A

(43) 申请公布日 2015. 04. 15

(21) 申请号 201310463534. 3

(22) 申请日 2013. 09. 30

(71) 申请人 大连民族学院

地址 116600 辽宁省大连市金州新区辽河西路 18 号

(72) 发明人 王强 崔艳强 何光寺

(74) 专利代理机构 大连东方专利代理有限责任公司 21212

代理人 姜玉蓉 李洪福

(51) Int. Cl.

A45C 11/34(2006. 01)

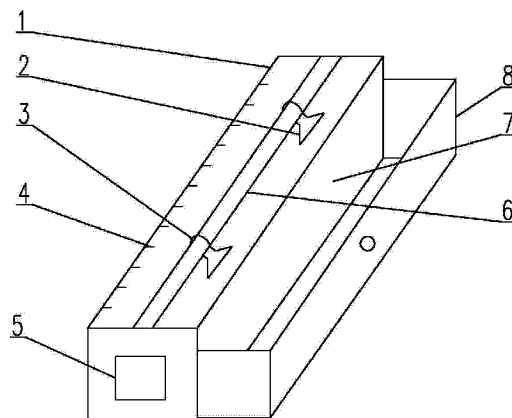
权利要求书1页 说明书2页 附图1页

(54) 发明名称

一种可夹书便携文具盒

(57) 摘要

本发明公开了一种可夹书便携文具盒,包括:盒体;所述盒体内设有一容纳腔;所述容纳腔内设有一抽屉;所述盒体上表面沿长度方向固定有一连接杆;所述连接杆上套设有至少两个夹子;所述夹子端部设有与连接杆滑动连接的套环;本发明便于使用者上课或开会时直接将本发明通过夹子夹到课本或记事本上,携带方便;使得使用者可以将各种笔等简单文具放置到抽屉中,便利实用。



1. 一种可夹书便携文具盒,其特征在于包括:盒体(1);所述盒体(1)内设有一容纳腔(7);所述容纳腔(7)内设有一抽屉(8);所述盒体(1)上表面沿长度方向固定有一连接杆(6);所述连接杆(6)上套设有至少两个夹子(2);所述夹子(2)端部设有与连接杆(6)滑动连接的套环(3)。

2. 根据权利要求1所述的一种可夹书便携文具盒,其特征在于所述盒体(1)上表面还设有刻度线(4)。

3. 根据权利要求1所述的一种可夹书便携文具盒,其特征在于所述盒体(1)侧壁上开设有凹槽(5);所述凹槽(5)内放置便签。

一种可夹书便携文具盒

技术领域

[0001] 本发明涉及一种可夹书便携文具盒。

背景技术

[0002] 大学课程往往安排不是很紧密,通常大学生去上课只需携带一本书和笔、尺等常规用具,而随着无纸化办公的日益普及,外出开会也只需要携带记事本和少量文具,所以上班族或大学生很少购买现有的常规文具盒,一方面由于体积较大携带不便,且需放置的文具较少浪费空间,这样使得上班族在开会时或大学生去上课时经常出现忘记带笔或记不清笔放置的地方,影响工作和学习,带来不必要的麻烦。

发明内容

[0003] 本发明针对以上问题的提出,而研制一种结构简单、便于携带的可夹书便携文具盒。

[0004] 本发明的技术方案是:

[0005] 一种可夹书便携文具盒,包括:盒体;所述盒体内设有一容纳腔;所述容纳腔内设有一抽屉;所述盒体上表面沿长度方向固定有一连接杆;所述连接杆上套设有至少两个夹子;所述夹子端部设有与连接杆滑动连接的套环;

[0006] 作为优选,所述盒体上表面还设有刻度线;

[0007] 作为优选,所述盒体侧壁上开设有凹槽;所述凹槽内放置便签。

[0008] 由于采用了上述技术方案,本发明提供的一种可夹书便携文具盒,通过盒体上表面沿长度方向设有连接杆,该连接杆套设有至少两个夹子,该夹子通过其端部设有的套环可以在连接杆上自由滑动,便于使用者上课或开会时直接将本发明通过夹子夹到课本或记事本上,携带方便;同时盒体内设有安装抽屉的容纳腔,使得使用者可以将各种笔等简单文具放置到抽屉中,便利实用;另外盒体上表面设有刻度线,可以利用本发明完成测量等功能以便能够替代直尺,且盒体侧壁上开设有放置便签的凹槽,有利于使用者记录开会或上课时的重要内容,同时本发明携带时夹在书或本上,使得使用者能够一目了然的看到便签,方便提醒;本发明结构简单,携带方便,不仅便于生产,而且成本非常低廉适于广泛推广。

附图说明

[0009] 图1是本发明的结构示意图。

[0010] 图中:1、盒体,2、夹子,3、套环,4、刻度线,5、凹槽,6、连接杆,7、容纳腔,8、抽屉。

具体实施方式

[0011] 如图1所示的一种可夹书便携文具盒,包括:盒体1;所述盒体1内设有一容纳腔7;所述容纳腔7内设有一抽屉8;所述盒体1上表面沿长度方向固定有一连接杆6;所述连接杆6上套设有至少两个夹子2;所述夹子2端部设有与连接杆6滑动连接的套环3;作为

优选,所述盒体 1 上表面还设有刻度线 4;作为优选,所述盒体 1 侧壁上开设有凹槽 5;所述凹槽 5 内放置便签。

[0012] 实际应用本发明时,可以将这种可夹书便携文具盒的体积设计得十分袖珍,长度和高度上能够放置正常笔即可,同时宽度也比现有的文具盒要小很多,只要能够简要的放置少量文具便可以,本发明提供的一种可夹书便携文具盒,通过盒体上表面沿长度方向设有连接杆,该连接杆套设有至少两个夹子,该夹子通过其端部设有的套环可以在连接杆上自由滑动,便于使用者上课或开会时直接将本发明通过夹子夹到课本或记事本上,携带方便;同时盒体内设有安装抽屉的容纳腔,使得使用者可以将各种笔等简单文具放置到抽屉中,便利实用;另外盒体上表面设有刻度线,可以利用本发明完成测量等功能以便能够替代直尺,且盒体侧壁上开设有放置便签的凹槽,有利于使用者记录开会或上课时的重要内容,同时本发明携带时夹在书或本上,使得使用者能够一目了然的看到便签,方便提醒;本发明结构简单,携带方便,不仅便于生产,而且成本非常低廉适于广泛推广。

[0013] 以上所述,仅为本发明较佳的具体实施方式,但本发明的保护范围并不局限于此,任何熟悉本技术领域的技术人员在本发明揭露的技术范围内,根据本发明的技术方案及其发明构思加以等同替换或改变,都应涵盖在本发明的保护范围之内。

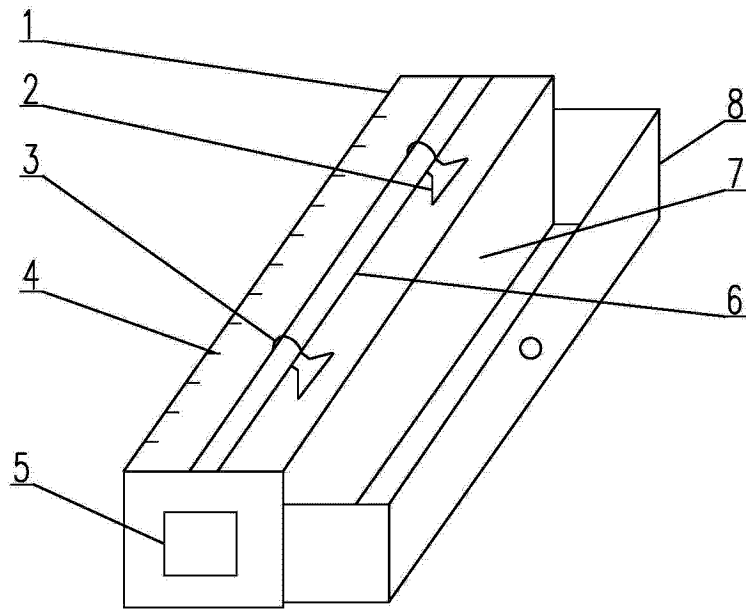


图 1