

(12) NACH DEM VERTRAG ÜBER DIE INTERNATIONALE ZUSAMMENARBEIT AUF DEM GEBIET DES PATENTWESENS (PCT) VERÖFFENTLICHTE INTERNATIONALE ANMELDUNG

(19) Weltorganisation für geistiges Eigentum

Internationales Büro

(43) Internationales Veröffentlichungsdatum  
10. Januar 2013 (10.01.2013)



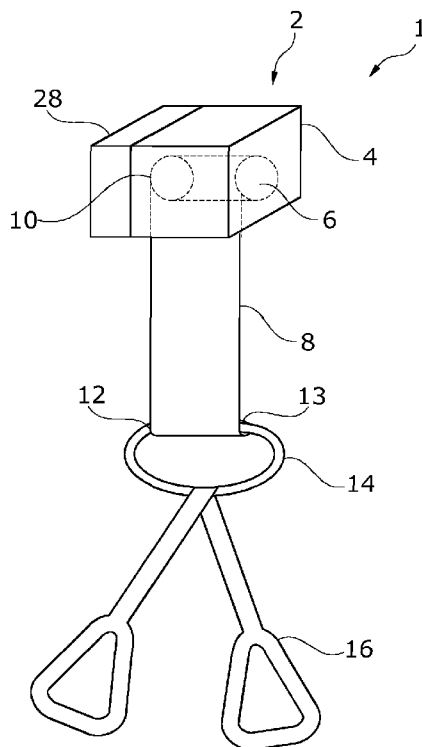
(10) Internationale Veröffentlichungsnummer  
**WO 2013/004734 A3**

- (51) Internationale Patentklassifikation:  
A63B 21/068 (2006.01) A63B 21/00 (2006.01)  
A63B 21/16 (2006.01)
- (72) Erfinder; und  
(71) Anmelder : PETERS, Olaf [DE/DE]; Behringstr. 7, 50931 Köln (DE).
- (21) Internationales Aktenzeichen: PCT/EP2012/063007 (74) Anwalt: LOHMANN, Bernard; Bauer Vorberg Kayser Patentanwälte, Goltsteinstr. 87, 50968 Köln (DE).
- (22) Internationales Anmeldedatum: 4. Juli 2012 (04.07.2012) (81) Bestimmungsstaaten (soweit nicht anders angegeben, für jede verfügbare nationale Schutzrechtsart): AE, AG, AL, AM, AO, AT, AU, AZ, BA, BB, BG, BH, BR, BW, BY, BZ, CA, CH, CL, CN, CO, CR, CU, CZ, DE, DK, DM, DO, DZ, EC, EE, EG, ES, FI, GB, GD, GE, GH, GM, GT, HN, HR, HU, ID, IL, IN, IS, JP, KE, KG, KM, KN, KP, KR, KZ, LA, LC, LK, LR, LS, LT, LU, LY, MA, MD, ME, MG, MK, MN, MW, MX, MY, MZ, NA, NG, NI, NO, NZ, OM, PE, PG, PH, PL, PT, QA, RO, RS, RU, RW,
- (25) Einreichungssprache: Deutsch
- (26) Veröffentlichungssprache: Deutsch
- (30) Angaben zur Priorität:  
10 2011 051 535.6 4. Juli 2011 (04.07.2011) DE

[Fortsetzung auf der nächsten Seite]

(54) Title: EXERCISE DEVICE

(54) Bezeichnung : ÜBUNGSGERÄT



(57) Abstract: The invention relates to an exercise device comprising at least one elongate part whose length can be adjusted. At least one wind-up device is fixed to an object by means of fastening means and has a shaft for winding and unwinding the elongate part, a first end of said elongate part being fastened to the shaft. The exercise device further comprises a locking device for releasably immobilizing the elongate part in various positions relative to the wind-up device.

(57) Zusammenfassung: Die Erfindung betrifft ein Übungsgerät mit mindestens einem längenverstellbaren, länglichen Teil, bei welcher mindestens eine Aufrolleinrichtung vorgesehen ist, die mittels Befestigungsmitteln an einem Objekt fixiert ist und die eine Welle zum Auf- und Abwickeln des länglichen Teils aufweist, wobei das längliche Teil mit einem ersten Ende an der Welle befestigt ist und eine Blockiervorrichtung für eine lösbare Fixierung des länglichen Teils in verschiedenen Positionen bezüglich der Aufrolleinrichtung vorgesehen ist.

Fig. 1

WO 2013/004734 A3



SC, SD, SE, SG, SK, SL, SM, ST, SV, SY, TH, TJ, TM, TN, TR, TT, TZ, UA, UG, US, UZ, VC, VN, ZA, ZM, ZW.

- (84) Bestimmungsstaaten** (soweit nicht anders angegeben, für jede verfügbare regionale Schutzrechtsart): ARIPO (BW, GH, GM, KE, LR, LS, MW, MZ, NA, RW, SD, SL, SZ, TZ, UG, ZM, ZW), eurasisches (AM, AZ, BY, KG, KZ, RU, TJ, TM), europäisches (AL, AT, BE, BG, CH, CY, CZ, DE, DK, EE, ES, FI, FR, GB, GR, HR, HU, IE, IS, IT, LT, LU, LV, MC, MK, MT, NL, NO, PL, PT, RO, RS, SE, SI, SK, SM, TR), OAPI (BF, BJ, CF, CG, CI, CM, GA, GN, GQ, GW, ML, MR, NE, SN, TD, TG).

**Veröffentlicht:**

- mit internationalem Recherchenbericht (Artikel 21 Absatz 3)
- vor Ablauf der für Änderungen der Ansprüche geltenden Frist; Veröffentlichung wird wiederholt, falls Änderungen eingehen (Regel 48 Absatz 2 Buchstabe h)

**(88) Veröffentlichungsdatum des internationalen Recherchenberichts:**

11. April 2013

**INTERNATIONAL SEARCH REPORT**

International application No  
PCT/EP2012/063007

A. CLASSIFICATION OF SUBJECT MATTER  
INV. A63B21/068 A63B21/16 A63B21/00  
ADD.  
According to International Patent Classification (IPC) or to both national classification and IPC

B. FIELDS SEARCHED  
Minimum documentation searched (classification system followed by classification symbols)  
A63B

Documentation searched other than minimum documentation to the extent that such documents are included in the fields searched

Electronic data base consulted during the international search (name of data base and, where practicable, search terms used)  
EPO-Internal, WPI Data

C. DOCUMENTS CONSIDERED TO BE RELEVANT

Category*	Citation of document, with indication, where appropriate, of the relevant passages	Relevant to claim No.
X	US 2 512 911 A (BENICE THEODORE S) 27 June 1950 (1950-06-27) the whole document -----	1,2,4, 7-10,14
X	US 2009/093350 A1 (JAHNS HENNER [US]) 9 April 2009 (2009-04-09) page 2; figures -----	1,2,4, 7-10,14
X	US 3 885 789 A (DELUTY MICHAEL E ET AL) 27 May 1975 (1975-05-27) column 2 - column 5; figures -----	1,3,7,8, 10,14
X	US 4 114 875 A (DELUTY MICHAEL E) 19 September 1978 (1978-09-19) column 2 - column 6; figures -----	1,3,7,8, 10,14
	-/--	

Further documents are listed in the continuation of Box C.

See patent family annex.

\* Special categories of cited documents :

- "A" document defining the general state of the art which is not considered to be of particular relevance
- "E" earlier application or patent but published on or after the international filing date
- "L" document which may throw doubts on priority claim(s) or which is cited to establish the publication date of another citation or other special reason (as specified)
- "O" document referring to an oral disclosure, use, exhibition or other means
- "P" document published prior to the international filing date but later than the priority date claimed

- "T" later document published after the international filing date or priority date and not in conflict with the application but cited to understand the principle or theory underlying the invention
- "X" document of particular relevance; the claimed invention cannot be considered novel or cannot be considered to involve an inventive step when the document is taken alone
- "Y" document of particular relevance; the claimed invention cannot be considered to involve an inventive step when the document is combined with one or more other such documents, such combination being obvious to a person skilled in the art
- "&" document member of the same patent family

Date of the actual completion of the international search  24 January 2013	Date of mailing of the international search report  30/01/2013
Name and mailing address of the ISA/ European Patent Office, P.B. 5818 Patentlaan 2 NL - 2280 HV Rijswijk Tel. (+31-70) 340-2040, Fax: (+31-70) 340-3016	Authorized officer  Borrás González, E

## INTERNATIONAL SEARCH REPORT

International application No  
PCT/EP2012/063007

C(Continuation). DOCUMENTS CONSIDERED TO BE RELEVANT		
Category*	Citation of document, with indication, where appropriate, of the relevant passages	Relevant to claim No.
X	US 6 113 564 A (MCGUIRE LEIF [US]) 5 September 2000 (2000-09-05) column 3 - column 4; figures -----	1,3,7,8, 10,14
X	US 6 634 995 B1 (REED MICHAEL S [US]) 21 October 2003 (2003-10-21) column 4 - column 7; figures -----	1-5,8, 10,14
X	US 2011/009248 A1 (BRONSTON DARYA KATHLEEN [US] ET AL) 13 January 2011 (2011-01-13) page 4; figures -----	1,2,4, 7-10,14
X	DE 42 36 208 A1 (SCHWEITZER) 28 April 1994 (1994-04-28) column 1; figures -----	11
X	US 6 030 321 A (FUENTES JOE A [US]) 29 February 2000 (2000-02-29) column 2 - column 3; figures -----	11
X	US 4 647 035 A (YELLEN ROBERT [US]) 3 March 1987 (1987-03-03) column 3 - column 4; figures -----	11
X	US 2004/152571 A1 (UDWIN ELIEZER [IL]) 5 August 2004 (2004-08-05) paragraph [0077] - paragraph [0087]; figures 20-28 -----	11
X	US 6 790 163 B1 (VAN DE LAARSCHOT KEITH [US] ET AL) 14 September 2004 (2004-09-14) column 4 - column 9; figures -----	11
X	US 5 813 953 A (WHIPPLE DAVID L [US]) 29 September 1998 (1998-09-29) column 3 - column 10; figures -----	11

**Box No. II Observations where certain claims were found unsearchable (Continuation of item 2 of first sheet)**

This international search report has not been established in respect of certain claims under Article 17(2)(a) for the following reasons:

1.  Claims Nos.:  
because they relate to subject matter not required to be searched by this Authority, namely:
  
2.  Claims Nos.:  
because they relate to parts of the international application that do not comply with the prescribed requirements to such an extent that no meaningful international search can be carried out, specifically:
  
3.  Claims Nos.:  
because they are dependent claims and are not drafted in accordance with the second and third sentences of Rule 6.4(a).

**Box No. III Observations where unity of invention is lacking (Continuation of item 3 of first sheet)**

This International Searching Authority found multiple inventions in this international application, as follows:

**see extra sheets**

1.  As all required additional search fees were timely paid by the applicant, this international search report covers all searchable claims.
2.  As all searchable claims could be searched without effort justifying additional fees, this Authority did not invite payment of additional fees.
3.  As only some of the required additional search fees were timely paid by the applicant, this international search report covers only those claims for which fees were paid, specifically claims Nos.: **11 (in part)**
4.  No required additional search fees were timely paid by the applicant. Consequently, this international search report is restricted to the invention first mentioned in the claims; it is covered by claims Nos.:

**Remark on Protest**

- The additional search fees were accompanied by the applicant's protest and, where applicable, the payment of a protest fee.
- The additional search fees were accompanied by the applicant's protest but the applicable protest fee was not paid within the time limit specified in the invitation.
- No protest accompanied the payment of additional search fees.

The International Searching Authority has found that the international application contains multiple (groups of) inventions, as follows:

**1. Claims 1-5, 7-10, 14**

The pawl rotates together with the shaft.

---

**2. Claim 6**

The locking device comprises a pin as a locking means.

---

**3. Claim 11 (in part)**

Two elongate parts are arranged on a common shaft.

---

**4. Claim 11 (in part)**

Two elongate parts are arranged on two shafts which are coupled to one another.

---

**5. Claim 12 (in part)**

The exercise device comprises an audio system.

---

**6. Claim 12 (in part)**

The exercise device comprises a camera.

---

**7. Claim 12 (in part)**

The exercise device comprises a monitor.

---

**8. Claim 12 (in part)**

The exercise device comprises a dynamometer.

---

**9. Claim 12 (in part)**

The exercise device comprises a counter.

---

**10. Claim 12 (in part)**

The exercise device comprises a time measurement.

---

**11. Claim 12 (in part)**

**The exercise device comprises a means for generating vibrations.**

---

**12. Claim 13**

**The exercise device comprises a sensor system.**

---

# INTERNATIONAL SEARCH REPORT

Information on patent family members

International application No  
PCT/EP2012/063007

Patent document cited in search report	Publication date	Patent family member(s)	Publication date
US 2512911	A	27-06-1950	NONE
-----			
US 2009093350	A1	09-04-2009	NONE
-----			
US 3885789	A	27-05-1975	CA 1021368 A1 22-11-1977
		DE 2526625 A1 15-01-1976	
		GB 1509601 A 04-05-1978	
		JP 51016131 A 09-02-1976	
		JP 57038262 B 14-08-1982	
		US 3885789 A 27-05-1975	
-----			
US 4114875	A	19-09-1978	CA 1080762 A1 01-07-1980
		DE 2812227 A1 12-10-1978	
		GB 1592933 A 15-07-1981	
		JP 53143430 A 13-12-1978	
		US 4114875 A 19-09-1978	
-----			
US 6113564	A	05-09-2000	NONE
-----			
US 6634995	B1	21-10-2003	NONE
-----			
US 2011009248	A1	13-01-2011	CA 2767180 A1 13-01-2011
		CN 102574002 A 11-07-2012	
		EP 2451539 A2 16-05-2012	
		JP 2012532666 A 20-12-2012	
		US 2011009248 A1 13-01-2011	
		US 2012071306 A1 22-03-2012	
		WO 2011005301 A2 13-01-2011	
-----			
DE 4236208	A1	28-04-1994	NONE
-----			
US 6030321	A	29-02-2000	NONE
-----			
US 4647035	A	03-03-1987	NONE
-----			
US 2004152571	A1	05-08-2004	US 2004152571 A1 05-08-2004
		US 2006030464 A1 09-02-2006	
		WO 2004067097 A2 12-08-2004	
-----			
US 6790163	B1	14-09-2004	NONE
-----			
US 5813953	A	29-09-1998	US 5813953 A 29-09-1998
		US 6093136 A 25-07-2000	
-----			



A. KLASSIFIZIERUNG DES ANMELDUNGSGEGENSTANDES INV. A63B21/068 A63B21/16 A63B21/00 ADD.		
Nach der Internationalen Patentklassifikation (IPC) oder nach der nationalen Klassifikation und der IPC		
B. RECHERCHIERTE GEBIETE		
Recherchierter Mindestprüfstoff (Klassifikationssystem und Klassifikationssymbole) A63B		
Recherchierte, aber nicht zum Mindestprüfstoff gehörende Veröffentlichungen, soweit diese unter die recherchierten Gebiete fallen		
Während der internationalen Recherche konsultierte elektronische Datenbank (Name der Datenbank und evtl. verwendete Suchbegriffe) EPO-Internal, WPI Data		
C. ALS WESENTLICH ANGESEHENE UNTERLAGEN		
Kategorie*	Bezeichnung der Veröffentlichung, soweit erforderlich unter Angabe der in Betracht kommenden Teile	Betr. Anspruch Nr.
X	US 2 512 911 A (BENICE THEODORE S) 27. Juni 1950 (1950-06-27) das ganze Dokument -----	1,2,4, 7-10,14
X	US 2009/093350 A1 (JAHNS HENNER [US]) 9. April 2009 (2009-04-09) Seite 2; Abbildungen -----	1,2,4, 7-10,14
X	US 3 885 789 A (DELUTY MICHAEL E ET AL) 27. Mai 1975 (1975-05-27) Spalte 2 - Spalte 5; Abbildungen -----	1,3,7,8, 10,14
X	US 4 114 875 A (DELUTY MICHAEL E) 19. September 1978 (1978-09-19) Spalte 2 - Spalte 6; Abbildungen -----	1,3,7,8, 10,14
	-/-	
<input checked="" type="checkbox"/> Weitere Veröffentlichungen sind der Fortsetzung von Feld C zu entnehmen <input checked="" type="checkbox"/> Siehe Anhang Patentfamilie		
* Besondere Kategorien von angegebenen Veröffentlichungen : "A" Veröffentlichung, die den allgemeinen Stand der Technik definiert, aber nicht als besonders bedeutsam anzusehen ist "E" frühere Anmeldung oder Patent, die bzw. das jedoch erst am oder nach dem internationalen Anmeldedatum veröffentlicht worden ist "L" Veröffentlichung, die geeignet ist, einen Prioritätsanspruch zweifelhaft erscheinen zu lassen, oder durch die das Veröffentlichungsdatum einer anderen im Recherchenbericht genannten Veröffentlichung belegt werden soll oder die aus einem anderen besonderen Grund angegeben ist (wie ausgeführt) "O" Veröffentlichung, die sich auf eine mündliche Offenbarung, eine Benutzung, eine Ausstellung oder andere Maßnahmen bezieht "P" Veröffentlichung, die vor dem internationalen Anmeldedatum, aber nach dem beanspruchten Prioritätsdatum veröffentlicht worden ist "T" Spätere Veröffentlichung, die nach dem internationalen Anmeldedatum oder dem Prioritätsdatum veröffentlicht worden ist und mit der Anmeldung nicht kollidiert, sondern nur zum Verständnis des der Erfindung zugrundeliegenden Prinzips oder der ihr zugrundeliegenden Theorie angegeben ist "X" Veröffentlichung von besonderer Bedeutung; die beanspruchte Erfindung kann allein aufgrund dieser Veröffentlichung nicht als neu oder auf erfinderischer Tätigkeit beruhend betrachtet werden "Y" Veröffentlichung von besonderer Bedeutung; die beanspruchte Erfindung kann nicht als auf erfinderischer Tätigkeit beruhend betrachtet werden, wenn die Veröffentlichung mit einer oder mehreren Veröffentlichungen dieser Kategorie in Verbindung gebracht wird und diese Verbindung für einen Fachmann naheliegend ist "&" Veröffentlichung, die Mitglied derselben Patentfamilie ist		
Datum des Abschlusses der internationalen Recherche		Absendedatum des internationalen Recherchenberichts
24. Januar 2013		30/01/2013
Name und Postanschrift der Internationalen Recherchenbehörde Europäisches Patentamt, P.B. 5818 Patentlaan 2 NL - 2280 HV Rijswijk Tel. (+31-70) 340-2040, Fax: (+31-70) 340-3016		Bevollmächtigter Bediensteter  Borrás González, E

C. (Fortsetzung) ALS WESENTLICH ANGESEHENE UNTERLAGEN		
Kategorie*	Bezeichnung der Veröffentlichung, soweit erforderlich unter Angabe der in Betracht kommenden Teile	Betr. Anspruch Nr.
X	US 6 113 564 A (MCGUIRE LEIF [US]) 5. September 2000 (2000-09-05) Spalte 3 - Spalte 4; Abbildungen -----	1,3,7,8, 10,14
X	US 6 634 995 B1 (REED MICHAEL S [US]) 21. Oktober 2003 (2003-10-21) Spalte 4 - Spalte 7; Abbildungen -----	1-5,8, 10,14
X	US 2011/009248 A1 (BRONSTON DARYA KATHLEEN [US] ET AL) 13. Januar 2011 (2011-01-13) Seite 4; Abbildungen -----	1,2,4, 7-10,14
X	DE 42 36 208 A1 (SCHWEITZER) 28. April 1994 (1994-04-28) Spalte 1; Abbildungen -----	11
X	US 6 030 321 A (FUENTES JOE A [US]) 29. Februar 2000 (2000-02-29) Spalte 2 - Spalte 3; Abbildungen -----	11
X	US 4 647 035 A (YELLEN ROBERT [US]) 3. März 1987 (1987-03-03) Spalte 3 - Spalte 4; Abbildungen -----	11
X	US 2004/152571 A1 (UDWIN ELIEZER [IL]) 5. August 2004 (2004-08-05) Absatz [0077] - Absatz [0087]; Abbildungen 20-28 -----	11
X	US 6 790 163 B1 (VAN DE LAARSCHOT KEITH [US] ET AL) 14. September 2004 (2004-09-14) Spalte 4 - Spalte 9; Abbildungen -----	11
X	US 5 813 953 A (WHIPPLE DAVID L [US]) 29. September 1998 (1998-09-29) Spalte 3 - Spalte 10; Abbildungen -----	11

**Feld Nr. II Bemerkungen zu den Ansprüchen, die sich als nicht recherchierbar erwiesen haben (Fortsetzung von Punkt 2 auf Blatt 1)**

Gemäß Artikel 17(2)a) wurde aus folgenden Gründen für bestimmte Ansprüche kein internationaler Recherchenbericht erstellt:

1.  Ansprüche Nr.  
weil sie sich auf Gegenstände beziehen, zu deren Recherche diese Behörde nicht verpflichtet ist, nämlich
  
2.  Ansprüche Nr.  
weil sie sich auf Teile der internationalen Anmeldung beziehen, die den vorgeschriebenen Anforderungen so wenig entsprechen, dass eine sinnvolle internationale Recherche nicht durchgeführt werden kann, nämlich
  
3.  Ansprüche Nr.  
weil es sich dabei um abhängige Ansprüche handelt, die nicht entsprechend Satz 2 und 3 der Regel 6.4 a) abgefasst sind.

**Feld Nr. III Bemerkungen bei mangelnder Einheitlichkeit der Erfindung (Fortsetzung von Punkt 3 auf Blatt 1)**

Diese Internationale Recherchenbehörde hat festgestellt, dass diese internationale Anmeldung mehrere Erfindungen enthält:

siehe Zusatzblatt

1.  Da der Anmelder alle erforderlichen zusätzlichen Recherchegebühren rechtzeitig entrichtet hat, erstreckt sich dieser internationale Recherchenbericht auf alle recherchierbaren Ansprüche.
  
2.  Da für alle recherchierbaren Ansprüche die Recherche ohne einen Arbeitsaufwand durchgeführt werden konnte, der zusätzliche Recherchegebühr gerechtfertigt hätte, hat die Behörde nicht zur Zahlung solcher Gebühren aufgefordert.
  
3.  Da der Anmelder nur einige der erforderlichen zusätzlichen Recherchegebühren rechtzeitig entrichtet hat, erstreckt sich dieser internationale Recherchenbericht nur auf die Ansprüche, für die Gebühren entrichtet worden sind, nämlich auf die Ansprüche Nr.  
11 (teilweise)
  
4.  Der Anmelder hat die erforderlichen zusätzlichen Recherchegebühren nicht rechtzeitig entrichtet. Dieser internationale Recherchenbericht beschränkt sich daher auf die in den Ansprüchen zuerst erwähnte Erfindung; diese ist in folgenden Ansprüchen erfasst:

**Bemerkungen hinsichtlich eines Widerspruchs**

- Der Anmelder hat die zusätzlichen Recherchegebühren unter Widerspruch entrichtet und die gegebenenfalls erforderliche Widerspruchsgebühr gezahlt.
- Die zusätzlichen Recherchegebühren wurden vom Anmelder unter Widerspruch gezahlt, jedoch wurde die entsprechende Widerspruchsgebühr nicht innerhalb der in der Aufforderung angegebenen Frist entrichtet.
- Die Zahlung der zusätzlichen Recherchegebühren erfolgte ohne Widerspruch.

## WEITERE ANGABEN

PCT/ISA/ 210

Die internationale Recherchenbehörde hat festgestellt, dass diese internationale Anmeldung mehrere (Gruppen von) Erfindungen enthält, nämlich:

1. Ansprüche: 1-5, 7-10, 14

Die Sperrklinke dreht sich mit der Welle mit.

---

2. Anspruch: 6

Die Blockiervorrichtung weist ein Stift als blockiermittel auf.

---

3. Anspruch: 11(teilweise)

Zwei längliche Teile sind auf einer gemeinsamen Welle angeordnet.

---

4. Anspruch: 11(teilweise)

Zwei längliche Teile sind auf zwei miteinander gekoppelten Welle angeordnet.

---

5. Anspruch: 12(teilweise)

Das Übungsgerät weist eine Audioanlage auf.

---

6. Anspruch: 12(teilweise)

Das Übungsgerät weist eine Kamera auf.

---

7. Anspruch: 12(teilweise)

Das Übungsgerät weist einen Monitor auf.

---

8. Anspruch: 12(teilweise)

Das Übungsgerät weist einen Kraftmesser auf.

---

9. Anspruch: 12(teilweise)

Das Übungsgerät weist ein Zählwerk auf.

---

10. Anspruch: 12(teilweise)

Das Übungsgerät weist eine Zeitmessung auf.

**WEITERE ANGABEN**

**PCT/ISA/ 210**

---

11. Anspruch: 12(teilweise)

Das Übungsgerät weist ein Mittel zur Erzeugung von  
Vibrationen auf.

---

12. Anspruch: 13

Das Übungsgerät weist ein Sensorsystem auf.

---

**INTERNATIONALER RECHERCHENBERICHT**

Angaben zu Veröffentlichungen, die zur selben Patentfamilie gehören

Internationales Aktenzeichen

PCT/EP2012/063007

Im Recherchenbericht angeführtes Patentdokument	Datum der Veröffentlichung	Mitglied(er) der Patentfamilie	Datum der Veröffentlichung
US 2512911	A	27-06-1950	KEINE
US 2009093350	A1	09-04-2009	KEINE
US 3885789	A	27-05-1975	CA 1021368 A1 22-11-1977 DE 2526625 A1 15-01-1976 GB 1509601 A 04-05-1978 JP 51016131 A 09-02-1976 JP 57038262 B 14-08-1982 US 3885789 A 27-05-1975
US 4114875	A	19-09-1978	CA 1080762 A1 01-07-1980 DE 2812227 A1 12-10-1978 GB 1592933 A 15-07-1981 JP 53143430 A 13-12-1978 US 4114875 A 19-09-1978
US 6113564	A	05-09-2000	KEINE
US 6634995	B1	21-10-2003	KEINE
US 2011009248	A1	13-01-2011	CA 2767180 A1 13-01-2011 CN 102574002 A 11-07-2012 EP 2451539 A2 16-05-2012 JP 2012532666 A 20-12-2012 US 2011009248 A1 13-01-2011 US 2012071306 A1 22-03-2012 WO 2011005301 A2 13-01-2011
DE 4236208	A1	28-04-1994	KEINE
US 6030321	A	29-02-2000	KEINE
US 4647035	A	03-03-1987	KEINE
US 2004152571	A1	05-08-2004	US 2004152571 A1 05-08-2004 US 2006030464 A1 09-02-2006 WO 2004067097 A2 12-08-2004
US 6790163	B1	14-09-2004	KEINE
US 5813953	A	29-09-1998	US 5813953 A 29-09-1998 US 6093136 A 25-07-2000