



(12) 发明专利

(10) 授权公告号 CN 101095171 B

(45) 授权公告日 2010.08.18

(21) 申请号 200480020359.X

(22) 申请日 2004.07.15

(30) 优先权数据

10332212.4 2003.07.16 DE

(85) PCT申请进入国家阶段日

2006.01.16

(86) PCT申请的申请数据

PCT/CH2004/000453 2004.07.15

(87) PCT申请的公布数据

W02005/008605 DE 2005.01.27

(73) 专利权人 卡巴-乔利有限公司

地址 瑞士洛桑

(72) 发明人 G·J·赖因哈德 V·R·施维茨基

M·G·施特尔 J·G·沙德

(74) 专利代理机构 中国国际贸易促进委员会专

利商标事务所 11038

代理人 张兆东

(51) Int. Cl.

G07D 7/12 (2006.01)

G07D 7/00 (2006.01)

(56) 对比文件

US 3782543, 1974.01.01, 全文.

US 6019210 A, 2000.02.01, 说明书第1栏第20—35行、图1.

CN 1427774 A, 2003.07.02, 说明书第2页, 第5页、图1.

US 5130710 A, 1992.07.14, 说明书第11栏.

US 5598006 A, 1997.01.28, 说明书第1栏倒数第2段, 第3—4栏、图1.

US 6349641 B1, 2002.02.26, 全文.

审查员 王四珍

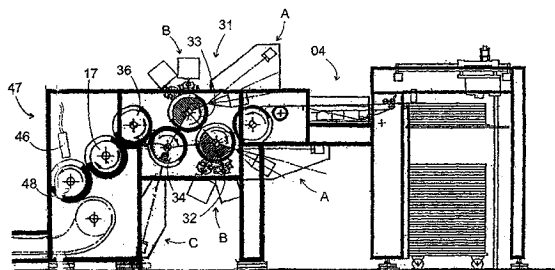
权利要求书 2 页 说明书 8 页 附图 6 页

(54) 发明名称

用于检验印张质量的设备

(57) 摘要

本发明涉及一种用于检验试样质量的设备, 具有一个用于测出试样正面的表面图形数据的第一检查装置和一个用于根据检查装置的检测结果评价试样质量的评价装置。设置一个用于检测试样背面的第二检查装置和一个用于透视试样的第三检查装置。



1. 一种用于检验印张质量的设备,其中每个印张具有多个使用单元,所述设备具有一个用于测出印张正面的表面图形数据的第一检查装置(A)、一个用于检测印张背面的表面图形数据的第二检查装置(B)、一个用于在透射光作用下检测印张的图形数据的第三检查装置(C)和一个用于根据各检查装置的检测结果评价印张质量的评价装置,其特征在于,每个检查装置(A,B,C)配有一个用于输送印张的独立的输送滚筒(32,33,34),其上设置第三检查装置(C)的输送滚筒(34)具有一个透明的外壳,所述第三检查装置(C)包括一个图形传感器(44)和一个透射光源(42),并且该透射光源(42)设置在该第三检查装置的输送滚筒(34)的透明外壳内部。

2. 如权利要求1所述的设备,其特征在于,所述的三个输送滚筒(32,33,34)依次接连设置,使得每个印张在第一输送滚筒(32)或第二输送滚筒(33)上环绕后直接传递到下游设置的所述输送滚筒(33;34)上。

3. 如权利要求1所述的设备,其特征在于,所述第一或第二检查装置包括一个图形传感器(38)和一个反射光源(37)。

4. 如权利要求1所述的设备,其特征在于,所述第一检查装置(A)或第二检查装置(B)包括一个用于检测荧光强度的装置。

5. 如权利要求1所述的设备,其特征在于,所有三个输送滚筒(32,33,34)设置在一对侧面机座板(11)中。

6. 如权利要求1所述的设备,其特征在于,所述的三个检查装置(A,B,C)下游设置至少一个用于将一个顺序编号施设到印张上的编号机构(21,22)。

7. 如权利要求6所述的设备,其特征在于,一个标记装置(46)设置在编号机构(21,22)的一个反压滚筒(18)上。

8. 如权利要求7所述的设备,其特征在于,所述标记装置(46)设置在编号机构(21,22)的前面。

9. 如权利要求6所述的设备,其特征在于,两个所述编号机构(21,22)设置在一个公共的反压滚筒(18)上。

10. 如权利要求6所述的设备,其特征在于,所述编号机构(21,22)只将编号施设到那些已经通过所述的三个检查装置(A,B,C)的质量检验的印张上。

11. 如权利要求10所述的设备,其特征在于,所述编号机构(21,22)包括许多数字轮,它们在每个印刷过程之后进行转接切换,用以在接着的印刷过程中印刷一个变化的编号,并且当一个印张被视为不可用的时候,停止数字轮的转接切换。

12. 如权利要求6所述的设备,其特征在于,所述编号机构(21,22)包括许多数字轮,它们在每个印刷过程之后进行转接切换,用以在接着的印刷过程中印刷一个变化的编号,并且设有一个用于监控数字轮转接切换以及当检测到在两个印刷过程之间没有转接切换时用于停止所述设备的装置。

13. 如权利要求1所述的设备,其特征在于,所述的三个检查装置(A,B,C)下游设置一个标记装置(46)。

14. 如权利要求7或13所述的设备,其特征在于,一个要被检验的印张分成列和行,并且所述标记装置(46)标记一列的一个边缘区域和/或一个行,其中存在有错误。

15. 如权利要求7或13所述的设备,其特征在于,一个要被检验的印张分成列和行,并

且所述标记装置 (46) 标记一个列并输出在其中存在错误的行编号。

16. 如权利要求 7 或 13 所述的设备,其特征在於,当评价装置对印张的质量评价为不合格的时候,所述标记装置 (46) 将一个不可用标记施设在该印张上。

17. 如权利要求 7 或 13 所述的设备,其特征在於,调整所述评价装置,逐个地评价印张各个使用单元的质量,并且设计所述标记装置 (46),使得标记只施设到或涉及到评价为不可用的使用单元。

18. 如权利要求 7 或 13 所述的设备,其特征在於,所述标记装置 (46) 将标记施设到印张的水平的和垂直的边缘区域上。

19. 如权利要求 7 或 13 所述的设备,其特征在於,所述标记装置 (46) 包括许多喷墨头。

20. 如权利要求 1 所述的设备,其特征在於,所述设备下游设置一个收纸装置 (26),它具有至少一个叠摺 (27,28) 用于其质量被评价为合格的印张和至少一个叠摺 (29) 用于其质量被评价为不合格的印张。

21. 如权利要求 1 所述的设备,其特征在於,在所述的三个检查装置 (A,B,C) 的三个输送滚筒 (32,33,34) 的后面设置另一输送滚筒 (36),该输送滚筒 (36) 构成一个印张转送接口。

22. 如权利要求 21 所述的设备,其特征在於,所述的三个检查装置 (A, B, C) 和四个输送滚筒 (32,33,34,36) 构成一个检查模块 (31),它能够与其它模块连接。

23. 如权利要求 21 所述的设备,其特征在於,所述另一输送滚筒 (36) 也用作反压滚筒。

24. 如权利要求 1 所述的设备,其特征在於,在其中的一个输送滚筒 (32,33,34) 上设置一个磁场传感器。

25. 如权利要求 1 所述的设备,其特征在於,所述的三个检查装置 (A,B,C) 上游或下游设置一个印刷机组 (12,16)。

26. 如权利要求 25 所述的设备,其特征在於,所述印刷机组包括一个输墨装置 (12) 和一个由输墨装置 (12) 上墨的印版滚筒 (16)。

用于检验印张质量的设备

技术领域

[0001] 本发明涉及一种用于检验印张质量的设备,具有一个用于测出印张正面的表面图形数据的第一检查装置和一个用于根据检查装置的检测结果评价印张质量的评价装置。

背景技术

[0002] 在制造钞票和其它有价证券时对于印刷质量提出了非常高的要求,以保证流通中的票证具有一个尽可能一致的表型(Erscheinungsbild,外观特征),能够使与一个标准表型只具有微小差别的票证作为伪品可靠地鉴别出来。这种一致的表型只能通过一种严格的质量控制在制造有价票证时保证,其中挑出所有的与标准只有微小差别的票证。在多个印刷在一个印张上的有价票证得到一个连续的编号和裁切之前,进行这种质量检查。

[0003] 即使唯一一个有价票证有最小的差别,也需要将印张挑出来,因此只能费事地将一叠摺挑出的有缺陷的印张从一叠摺好的印张中区分开。因此在不仔细操作时可能错误地将一叠摺挑出来的印张进行编号并裁切并从而使有缺陷的票证进入流通。

发明内容

[0004] 因此本发明的目的是,提供用于检验试样质量的设备和一种用于检验印张质量的方法。

[0005] 按照本发明,这个目的通过一个上述形式的设备得以实现,其中设置一个用于检测印张背面的第二检查装置,设置一个用于透视印张的第三检查装置,每个检查装置配有一个用于输送印张的独立的(自己的)输送滚筒。

[0006] 所述设备的实施形式是这样的,其中

[0007] - 所述输送滚筒这样依次接连设置,使得每个印张在第一输送滚筒或第二输送滚筒上环绕后直接传递到下游设置的输送滚筒上;

[0008] - 所述第一或第二检查装置包括一个图形传感器和一个反射光源;

[0009] - 所述第一和第二检查装置包括一个用于检测荧光强度的装置;

[0010] - 其上设置第三检查装置的输送滚筒具有一个透明的外壳,所述第三检查装置包括一个图形传感器和一个透射光源,并且该透射光源设置在输送滚筒的透明外壳内部;

[0011] - 检查装置下游设置至少一个用于将一个连续的编号施设到印张上的编号机构;

[0012] - 所有三个输送滚筒设置在一对侧面机座板中,即在一个模块中;

[0013] - 所述设备包括两个用于检测试样的正面或背面的检查装置;

[0014] - 两个检查装置分别具有一个图形传感器和一个反射光源;

[0015] - 在所述设备中设置两个用于检测荧光强度的检查单元;

[0016] - 所述检查装置包括一个 UV 光源和一个光传感器;

[0017] - 作为另外的检查装置设置一个磁场传感器;

[0018] - 所述设备包括另一检查装置;

[0019] - 一个标记装置设置在一个编号机构的前面;

- [0020] - 一个标记装置设置在编号机构的一个反压滚筒上；
- [0021] - 一个要被检验的印张分成列和行，并且所述标记装置标记一个列的一个边缘区域和 / 或一个在其中存在错误的行；
- [0022] - 一个要被检验的印张分成列和行并且一个标记装置标记一个列并输出在其中存在错误的行编号；
- [0023] - 一个标记装置设置在一个标记模块或一个编号模块里面，其后置于所述模块；
- [0024] - 当评价装置评价印张的质量为不合格时，所述标记装置将一个不可用标记施设到该印张上，
- [0025] - 调整所述评价装置，逐个地评价试样各个使用单元的质量并且设计所述标记装置，使得标记只施设到或涉及到评价为不可用的使用单元；
- [0026] - 所述标记装置将标记施设到印张的水平的和垂直的边缘区域上；
- [0027] - 在编号模块中设置至少一个用于将一个编号施设到印张上的编号机构；
- [0028] - 所述编号机构包括许多数字轮，它们在每个印刷过程之后进行转接切换，用于在接着的印刷过程中印刷一个变化的编号，并且所述编号机构还包括一个用于监控数字轮转接切换的装置，当检测到在两个印刷过程之间没有转接切换时停止该设备；
- [0029] - 两个编号机构设置在一个公共的反压滚筒上；
- [0030] - 所述反压滚筒具有两个压印座；
- [0031] - 所述编号机构在印张输送方向上设置在检查装置的后面，以便只对通过检查装置质量检验的印张配置编号；
- [0032] - 所述设备包括一个印刷机组；
- [0033] - 所述设备下游设置一个收纸装置，它具有至少一个叠摺用于其质量被评价为合格的印张和至少一个叠摺用于其质量被评价为不合格的印张；
- [0034] - 所述标记装置包括许多喷墨头。
- [0035] 因此所述设备执行一种具有下列步骤的方法：
- [0036] - 检查印张，
- [0037] - 评价印张或印张各个使用单元的质量为合格或不合格，
- [0038] - 在反射光下评价印张的正面和 / 或背面上的一个印刷图案，
- [0039] - 在透射光下评价印张的印刷图案，
- [0040] - 将一个不合格标记施设到其质量已被评价为不合格的印张或使用单元上。
- [0041] 特别是可以评价印张的荧光和 / 或磁特性，使印张在收纸装置中根据质量评价盖上一个合格章或一个不合格（废页）章，可以将一个编号施设到其质量已被评价为合格的印张上或者印张的使用单元上。
- [0042] 本设备以及本方法的一个优点是，它们能够可靠地防止将已挑出来的不合格印张错误地继续使用。为此按照本发明的设备配有一个标记装置，它是可以控制的，当评价装置将该印张的质量评价为不合格的时候，将一个不合格标记施设到一个印张上。
- [0043] 所述标记可以施设在印张的所有使用单元上，也可以施设到那些本身并没有质量缺陷的位置上，用于保证整个印张可以不再继续加工。也可以选择调整评价装置，用于逐个地评价一个印张中每个使用单元的质量，其中以适宜的方式这样设计标记装置，它将不可用标记只施设在印张的那些实际上被评价为不合格的使用单元上或者相关的使用单元上。

[0044] 所述设备最好包括两个输送滚筒,它们输送具有不同的向外翻的表面的印张,并且设置在两个滚筒上的第一检查装置用于检查印张的正面或背面。这些检查装置最好分别包括一个图形传感器和一个反射光源,用于检测由反射光源照射的分别在印张一面上的印刷图案。也可以选择或附加地具有一个 UV 光源和一个光传感器,它适合于检测由 UV 光源在一个要被检验的印张上激发的荧光。这个光传感器可以与上面所述的图形传感器一样是空间分辨的 (ortsauflösend);它甚至可以和图形传感器相同。也可以选择是一个非空间分辨的光传感器,它仅仅提供一个在由 UV 光源照射的印张部分中的荧光强度的程度。为了识别钞票的专用安全性标志,如加工在印张里面的金属丝,也可以使检查装置配有磁场传感器,它反应出一个磁场的变化,这些变化由进入磁场的金属物体而引起。

[0045] 此外可以设置另一检查装置,它包括一个图形传感器和一个用于透视要被检查的印张的透射光源。这样的检查装置例如能够实现印张正面和背面印刷图样的水印或配合保持性相互关系的检查。

[0046] 按照本发明设备的一个收纸装置最好包括至少一个叠摺用于其质量被评价为合格的印张和至少一叠摺用于其质量被评价为不合格的印张,并且可以由评价装置控制,用于使一个印张对应于其评价结果加盖一个可用或不可用印张的印记。

[0047] 为了可以连续地将使用单元编号加到被认为是可使用的印张上,所述设备最好配有一个编号机构。

[0048] 欧元在一面上带有一个顺序编号的两种不同颜色的印刷字样(印刷图样)。为了利用按照本发明的设备产生这种印刷字样,这个设备最好配有两个用于分别产生两个印刷字样中的一个的编号机构。

附图说明

[0049] 在附图中示出本发明的实施例并在下面详细描述。附图中:

[0050] 图 1-6 分别示出一个设备的示意纵剖视图。

具体实施方式

[0051] 图 1 示出按照本发明设备的一个基本构造。该设备的第一结构组是一续纸装置 01。将要被处理的试样、在这里是印张分别以一个叠摺 02 的形式输送到这个续纸装置 01。该续纸装置 01 的一个升降台 03 将叠摺 02 抬高到使其最上面的印张达到一个给定的高度,在该高度借助于可以水平移动的吸盘将印张从叠摺 02 上取下并侧向在一个输送带台 04 的方向上移动。该输送带台的输送带输送一个印张尤其是一个钞票印张,一直到与一个吸辊 06 接触,该印张粘附在吸辊上并控制其旋转,用于使印张这样继续输送到一个输送滚筒 07,使得印张的前端棱边可以被输送滚筒 07 上的抓爪获取。

[0052] 一个检查模块 31 衔接在输送带台 04 或一个续纸装置后面。该检查模块 31 包括四个固定在侧面机座板 11 之间的输送滚筒 32, 33, 34, 36, 它们在这里也称为输送滚筒 32, 33, 33, 36。所述检查模块 31 的侧面机座板 11 分别在一端固定在输送带台 04 的侧面机座板上而在另一端固定在一个衔接的编号模块 08 的侧面机座板上。不仅检查模块 31 的侧面机座板 11 而且输送带台 04 的侧面机座板都不接触地面,它们通过立柱 35 支承。

[0053] 所述输送滚筒 32 构成一个印张接收接口,它承接来自印张设备的输送滚筒 07 的

印张。一个设置在输送滚筒 32 上的第一检查装置 A 包括一个用于照射一个位于输送滚筒 32 外面的印张表面的光源 37 和一个用于扫描被光源 37 照射的印张表面部位的照相机 38, 以及一个外壳 39, 在其中安置光源 37 和照相机 38, 用于使它们相对于周围光线屏蔽。一个在附图中未示出的、连接在照相机 38 上的计算机将由照相机 38 获得的印张图案与一个以电子形式存储的理论印刷图案相比较并判定, 在所获得的印刷图案与理论印刷图案之间的一致性是否好到可以将印张的质量评价为合格。在输送滚筒 32 上还设置一个具有一个 UV 光源和一个光传感器的 UV 检查装置 B, 它对于光源的 UV 光是不敏感的, 但是检测由它激发的印张的荧光。由一个未示出的控制单元将荧光强度与一个理论值进行比较, 用于评价印张质量。

[0054] 在输送滚筒 32 上环绕后将印张传递到下游设置的输送滚筒 33。在这个输送滚筒 33 上将在输送滚筒 32 上面对该输送滚筒的印张的那个表面翻过来向外。与设置在输送滚筒 32 上的检查装置相同的检查装置 A, B 也设置在输送滚筒 33 上, 以便能以相同的方式检验印张两面的质量。

[0055] 在围绕输送滚筒 33 环绕后使印张到达输送滚筒 34, 在其透明的外壳内部设置一个光源 42。一个安置在屏蔽散射光的外壳 43 里面的照相机 44 扫描由光源 43 透射的印张部位, 并且控制单元也将由这个照相机 44 提供的图形与一个理论图形进行比较。具有光源 42、外壳 43 和照相机 44 的透射光检查装置 C 能够识别在印张正面与背面印刷图样之间的配合错误。

[0056] 一个 (未示出) 的磁场传感器例如可以由一个永久磁铁或一个电磁铁和一个霍尔传感器构成, 该磁场传感器可以设置在检查模块 31 的一个任何的输送滚筒 32, 33, 34, 36 上。它能够获取金属丝或其它金属的金属元素, 它们作为安全特征加入到许多现代钞票里面。

[0057] 所述检查模块 31 的最后的输送滚筒 36 构成其到衔接在其上的编号模块 08 的印张转送接口。

[0058] 所述编号模块 08 包括许多滚筒 17, 18, 19, 它们与检查模块 31 滚筒 32, 33, 34, 36 一样可旋转地支承在侧面机座板 09 里面。在此, 编号模块 08 的侧面机座板 09 具有一个凹槽, 在其中嵌入检查模块 31 的侧面机座板 11, 由此使它们通过侧面机座板 09 支承。所述侧面机座板 09, 11 分别相互固定。

[0059] 所述输送滚筒 36 将印张传递到编号模块 08 的一个输送滚筒 17 上。这个滚筒将印张继续给到一个反压滚筒 18 上。一个标记装置 46 和两个编号机构 21, 22 设置在反压滚筒 18 上, 其中标记装置 46 设置在编号机构 21, 22 的前面。为了使这个标记装置 46 和两个编号机构 21, 22 能够安置在反压滚筒 18 的圆周上, 因此选择反压滚筒的直径两倍于输送滚筒 07, 32, 33, 34, 36, 17 的直径。

[0060] 在一个印张通过检查模块 31 的不同检查装置 A, B, C 并接着输送到编号模块 08 中的反压滚筒 18 期间, 计算机评价不同检查装置 A, B, C 的结果并判定, 所述印张的或每个印刷在印张上的钞票的质量是否合格。如果合格, 则两个编号机构 21, 22 分别将一致的连续的系列号码分别印刷到每个印刷在连续的印张上的钞票的两个位置上。原则上也可以通过一个唯一的编号机构实现两个这样的印刷; 但是使用两个编号机构 21, 22 能够在两个位置分别以不同的颜色印刷编号。

[0061] 所述编号机构 21, 22 的编号滚筒 19 在其圆周上对应于钞票在印张上的布置具有许多分布在纵向和圆周方向上的号码印刷单元, 它们分别具有许多可旋转的数字轮, 它们分别在其圆周上具有所有可印刷的数字并且对应于各个数字轮的排列印刷一个顺序的号码。在设备正常运行中, 数字轮在每个印刷过程后再切换一级, 由此在印张上印刷连续的号码。在每个号码印刷单元上具有一个故障传感器, 用于获得数字轮在两个印刷过程之间在相互衔接的印张上是否有序地转接切换。如果没有测知转接切换, 则出现故障并使设备停机。

[0062] 如果计算机确认, 一个印张或者在一个印张上的单个钞票的质量是不合格的, 则计算机控制标记装置 46, 它设置在反压滚筒 18 上。该标记装置 46 包括许多喷墨头, 其中的每个喷墨头对准一列印刷在印张上的钞票。通过这个标记装置 46 标记一个列并输出在其中存在有缺陷的钞票的行号码。也可以在钞票在标记装置 46 面前通过的瞬间将一个标记喷洒在一个被认为质量不合格的钞票上。也可以设想, 分别对一个时刻控制标记装置 46 的喷墨头, 此时一个被认为是有缺陷的印张的一个未被印刷的前端或后端边缘在标记装置 46 面前通过, 因此将含有一个有缺陷的钞票的行标记在印张上。因此使错误不会被标记所遮盖并且可以由维护人员用目光接受。在这个变化中可以适宜地在标记装置 46 中还设置一个附加的喷墨头, 用于由此将一个标记以一个包含有缺陷的钞票的行的行高度标记到印张的一个未被印刷的侧面边缘上, 由此使位于所标记的行和列的交叉点上的被认为有缺陷的钞票由一个观察者及时地分辨出来。

[0063] 当计算机测知一个印张包含一个有缺陷的钞票的时候, 则它也这样控制编号机构 21, 22, 使得它们允许印张通过, 而不会将号码印刷在其上面。所以编号机构 21, 22 在有缺陷的印张通过时其号码不再转接切换, 因此使一个与其衔接的无缺陷的印张获得直接衔接在前面编号的印张号码上的号码。

[0064] 当反压滚筒 18 上的印张已经通过两个编号滚筒 19 的时候, 它们在一个转送滚筒 23 上由一个链式输送机接收, 该链式输送机将印张通过一个连接机座 24 输送到一个收纸装置 26。该收纸装置 26 具有一个包括许多叠摺 27, 28, 29 的模块式结构, 印张可以有选择地放置在叠摺上。计算机根据质量评价结果控制收纸装置 26, 用于将一印张放置在两个规定用于可用印张的叠摺 27, 28 中的一个叠摺上或者放置在一个废页叠摺 29 上。

[0065] 从而, 放置在可用印张叠摺 27, 28 上的印张在各种情况下都是连续编号的, 因此将它们接着裁切成单个的钞票并且可以将钞票组成连续编号的小捆并用带子捆紧, 而无需人工的秩序干涉。

[0066] 当叠摺 27, 28 中的一个叠摺、在这里是 27 满了的时候, 收纸装置 26 自动地换接到另一叠摺 28, 因此可以使满叠摺 27 移出, 而不必中断加工。

[0067] 图 2 示出图 1 中的加工装置的一个变化的扩展结构。这个扩展结构的对应于结合图 1 中已经描述的部件具有相同的标记符号并且不再重复描述。所述收纸装置 26 与图 1 中的收纸装置是相同的并在图 2 中不再示出。

[0068] 对于图 2 的扩展结构, 所述编号模块 08 附加地配有一个印刷机组。该印刷机组由一个放置在编号模块 08 上的具有许多辊子的输墨装置 12 和一个由输墨装置上墨的印版滚筒 16 构成, 这些辊子悬挂在侧面机座板 13 之间。所述侧面机座板 13 支撑到侧面机座板 09, 11 上并固定在这些机座板上。所述印刷机组的印版滚筒 16 具有一个轴, 它位于编号模块

08 的侧面机座板 09 的高度上,并且与输送滚筒 36 一起限定一个印刷间隙。因此编号模块 08 与印版滚筒 16 和输墨装置 12 也可以组成一个印刷模块。这个印刷模块可以用于在已经具有一个预印刷的基本图形的在续纸装置 01 上拆摺的印张上印刷一个还没有的细节。这一点尤其在加工钞票时是适宜的,钞票的基本图形在许多版次中并且一般许多年完全不变地印刷,但是它们肯定在较短的时间间隔中具有变化的细节,如发行钞票的中央银行主席的签字,它们在较短的时间间隔中变化。所述印刷模块很好地适用于将一个这样的签字印刷在已经预印刷的钞票上。

[0069] 在图 3 的简化变化中,所述编号模块 08 替换成一个标记模块 47。这个标记模块 47 作为印张接收接口具有一个输送滚筒 17,它与编号模块 08 的滚筒 17 是相同的并且与它一样设置在相同的位置上。该输送滚筒 17 将印张继续给到一个输送滚筒 48,它与反压滚筒 18 不同具有与滚筒 17,32,33,34,36 等相同的直径。在这个输送滚筒 48 上在适合的位置上设置借助于图 1 描述的标记装置 46。该标记装置 46 的工作原理与图 1 所述的相同,在这里,通过标记作为不可用的印张被挑出到收纸装置 26 的废页叠摺 29 上。

[0070] 如图 4 所示,所述印刷机组可以与装配在编号模块 08 上相同的方式装配在标记模块 47 上。

[0071] 在图 2 和 4 的扩展结构中,所述印张分别在印刷机组前面通过检查模块 31,因此最后产生的印刷的质量不再能够通过检查模块 31 检验。如图 5 所示,能够消除这个问题,在输送带台 04 与检查模块 31 之间加入一个输送模块 51,它的基本功能是,作为印刷机组的支架。该输送模块 51 包括两个输送滚筒 52,53,它们分别构成该模块的印张接收接口或印张转送接口。其任务主要是使印张在输送带台 04 与检查模块 31 之间通过一段距离输送,该距离对于在输送带台 04 与检查模块 31 之间安置印刷机组是必需的。所述印刷机组的印版滚筒 16 在这个扩展结构中 与输送带台 04 的输送滚筒 07 共同起作用。

[0072] 图 6 示出另一扩展结构,其中在检查模块 31 与标记模块 47 之间还加入一个具有两个输送滚筒 56,57 的扩展模块 54。该扩展模块 54 可以作为任何其它的用于在印张上执行加工步骤的功能组件的支架。例如它可以作为另一其它的在检查模块中没有位置的检查装置的支架,作为一个印刷机组、激光标记装置等的支架。也可以设想,使所述检查模块 31 由两个扩展模块构成,其中例如在一个扩展模块上安置反射光检查装置 A 而在另一扩展模块上安置透射光检查装置 C。

[0073] 照相机 38、44 分别具有一个 CCD 传感器。

[0074] 附图标记清单

- [0075] 01 续纸装置
- [0076] 02 叠摺
- [0077] 03 升降台
- [0078] 04 输送带台
- [0079] 05 -
- [0080] 06 吸辊
- [0081] 07 输送滚筒
- [0082] 08 编号模块
- [0083] 09 侧面机座板

[0084]	10	-
[0085]	11	侧面机座板
[0086]	12	输墨装置
[0087]	13	侧面机座板
[0088]	14	-
[0089]	15	-
[0090]	16	印版滚筒
[0091]	17	滚筒, 输送滚筒
[0092]	18	滚筒, 反压滚筒
[0093]	19	滚筒, 编号滚筒
[0094]	20	-
[0095]	21	编号机构
[0096]	22	编号机构
[0097]	23	转送滚筒, 转送转筒
[0098]	24	连接机座
[0099]	25	-
[0100]	26	收取器, 收纸装置
[0101]	27	叠摺
[0102]	28	叠摺
[0103]	29	叠摺, 废页叠摺
[0104]	30	-
[0105]	31	检查模块
[0106]	32	滚筒, 输送滚筒, 输送转筒
[0107]	33	滚筒, 输送滚筒, 输送转筒
[0108]	34	滚筒, 输送滚筒, 输送转筒
[0109]	35	立柱
[0110]	36	滚筒, 输送滚筒, 输送转筒
[0111]	37	光源, 反射光源
[0112]	38	照相机, 图形传感器
[0113]	39	外壳
[0114]	40	-
[0115]	41	-
[0116]	42	光源
[0117]	43	外壳
[0118]	44	照相机
[0119]	45	-
[0120]	46	标记装置
[0121]	47	标记模块
[0122]	48	滚筒, 输送滚筒

[0123]	49	-
[0124]	50	-
[0125]	51	输送模块
[0126]	52	滚筒, 输送滚筒
[0127]	53	滚筒, 输送滚筒
[0128]	54	扩展模块
[0129]	55	-
[0130]	56	输送滚筒
[0131]	57	输送滚筒
[0132]	A	第一检查装置
[0133]	B	第二检查装置, UV
[0134]	C	第三检查装置, 透射光

图 1

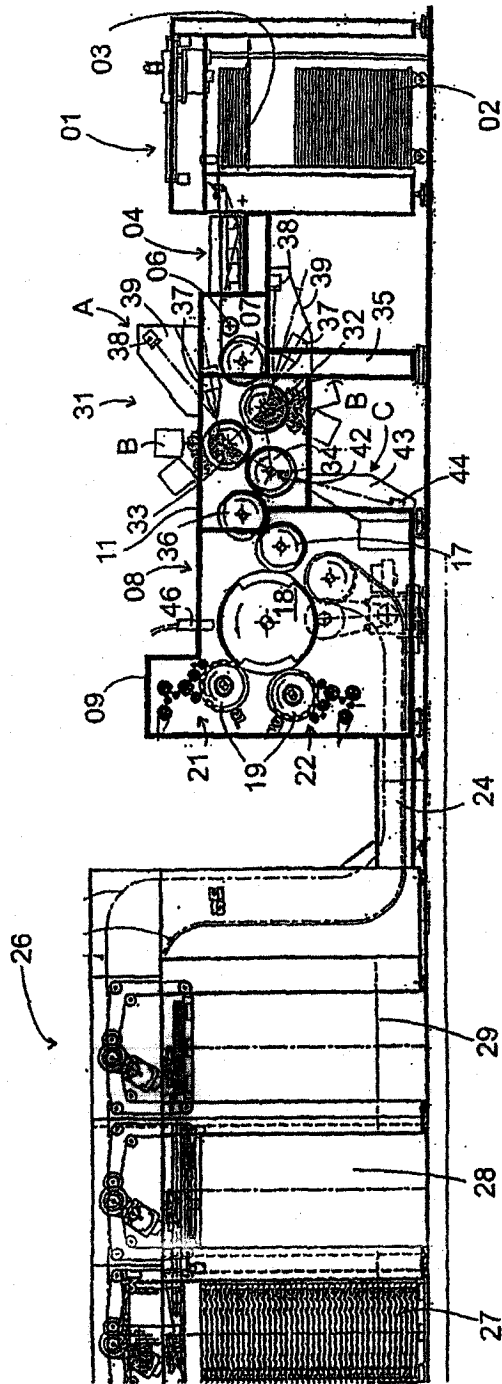


图2

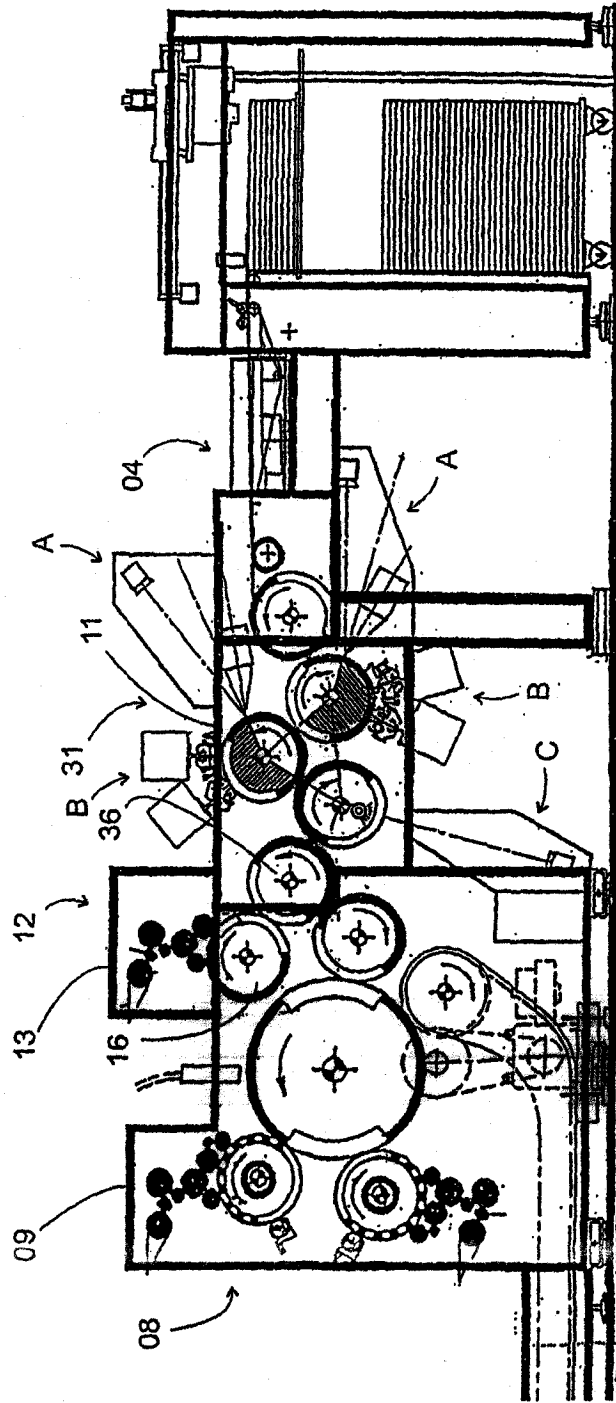


图3

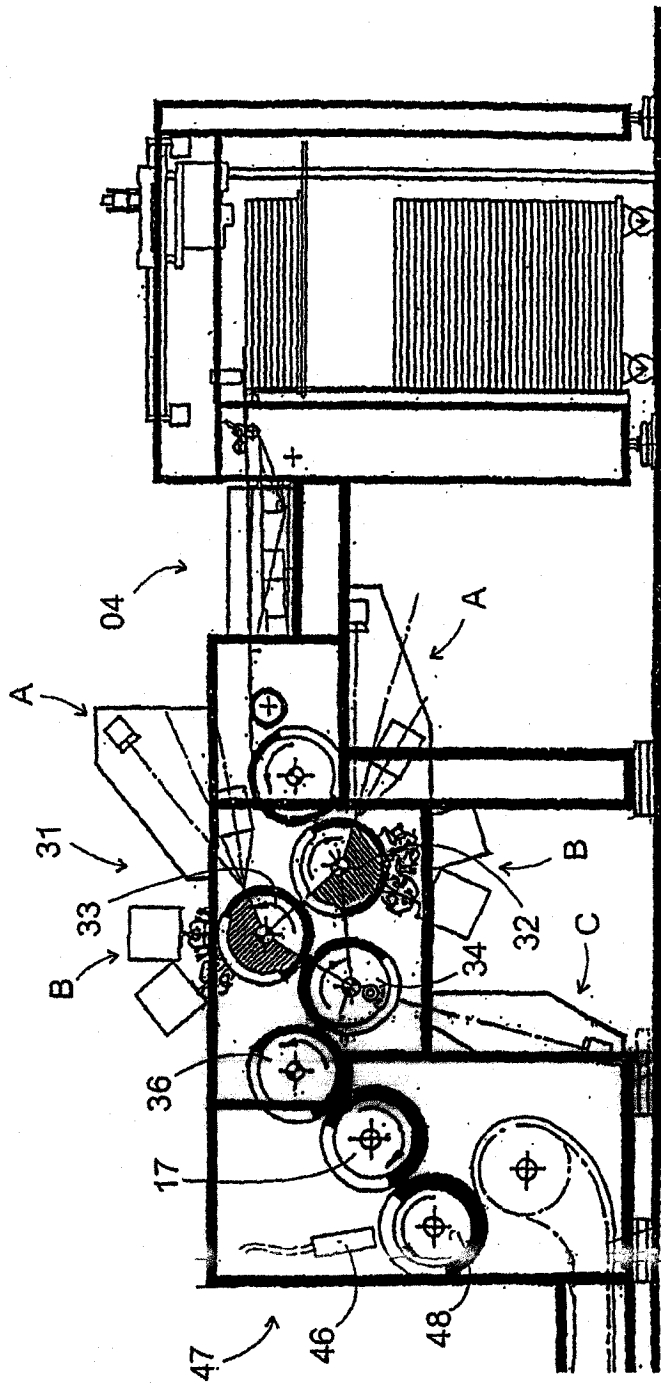


图 4

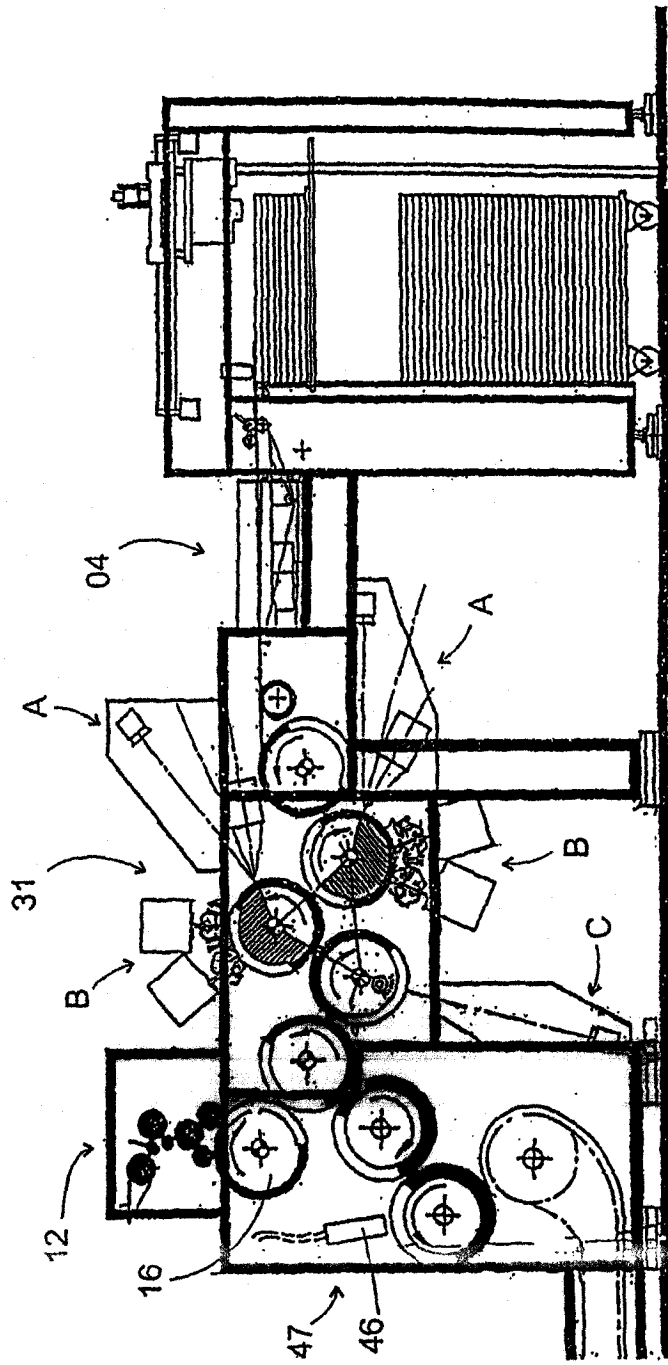


图5

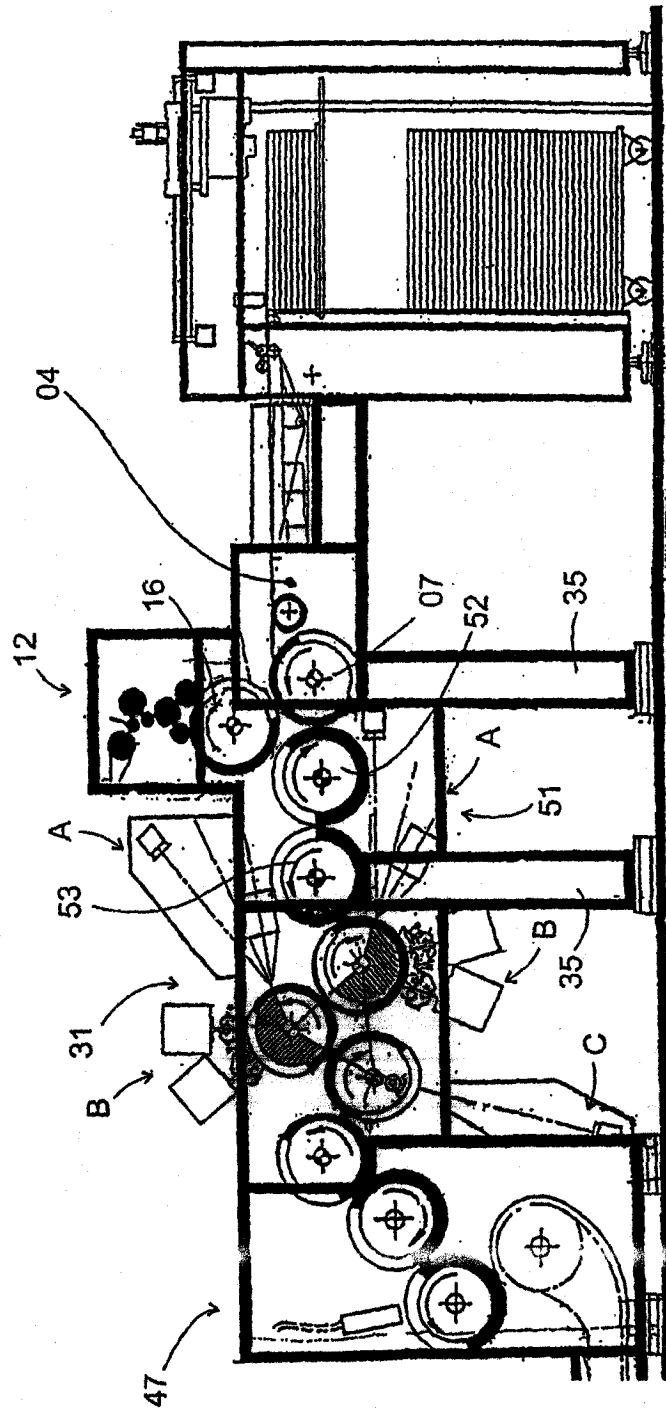


图6

