



(19)中華民國智慧財產局

(12)設計說明書公告本

(11)證書號數：TW D213451 S

(45)公告日：中華民國 110 (2021) 年 08 月 21 日

(21)申請案號：109305418

(22)申請日：中華民國 109 (2020) 年 09 月 25 日

(51)LOC.(11)Cl.：21-01

(30)優先權：2020/04/03 日本

2020-007067

(71)申請人：日商索尼互動娛樂股份有限公司(日本) SONY INTERACTIVE ENTERTAINMENT
INC. (JP)

日本

(72)設計人：小林郁夫 KOBAYASHI, IKUO (JP)；野久尾太一 NOKUO, TAICHI (JP)

(74)代理人：陳長文

(56)參考文獻：

TW D160877

CN 304400572

CN 305322017

CN CN302760540

JP D1478939

US D712973

US D733802

審查人員：張玉玫

圖式數：9 共 7 頁

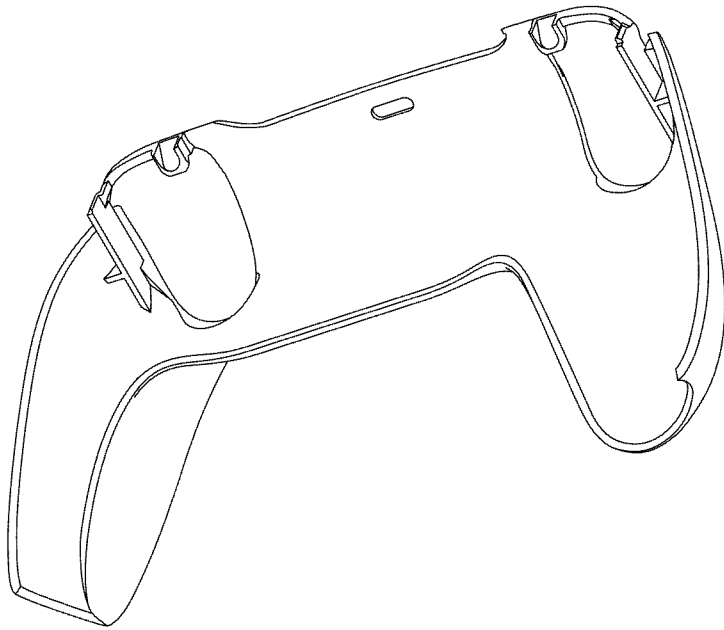
(54)名稱

電子裝置用控制器外殼

代表圖：

D213451

TW D213451 S



【立體圖1】



D213451

【設計說明書】 **公告本**

【中文設計名稱】

電子裝置用控制器外殼

【英文設計名稱】

HOUSING OF CONTROLLER FOR ELECTRONIC DEVICE

【物品用途】

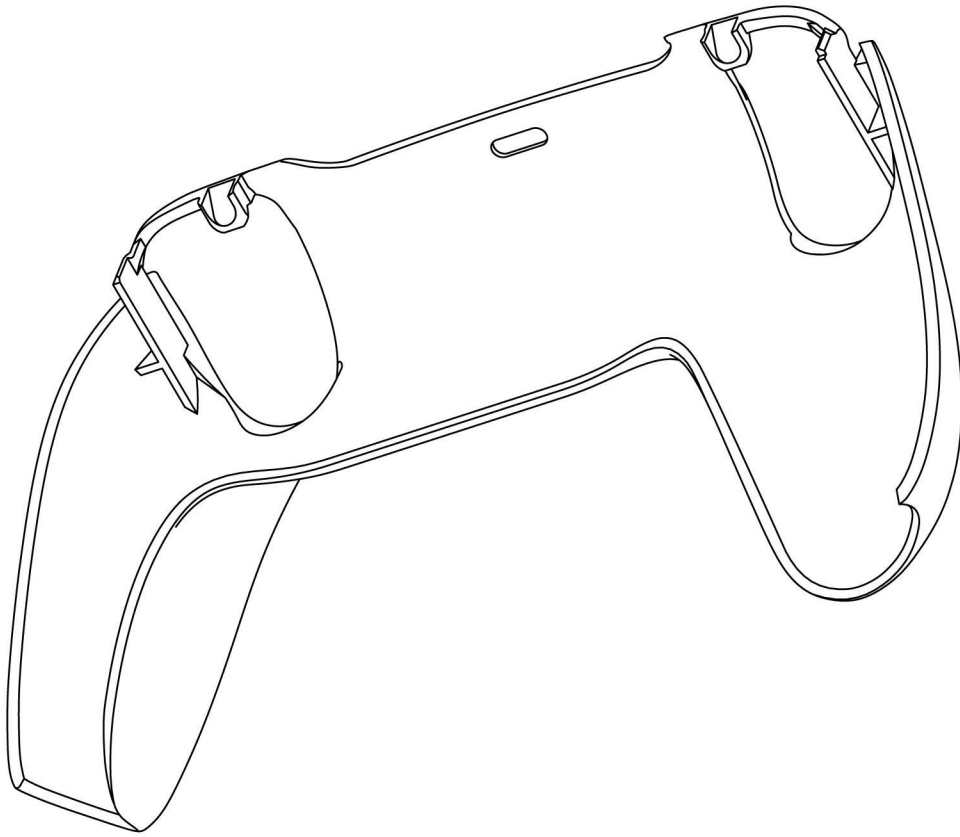
【0001】 本設計係關於一種用於一電子裝置之一控制器之外殼，該電子裝置用作(例如)一遊戲機、一電腦主體、一音訊(音樂)及/或視訊播放裝置、一記錄及/或記錄裝置、一網路記錄器或用於一記錄媒體(諸如一DVD)之一播放器。

【設計說明】

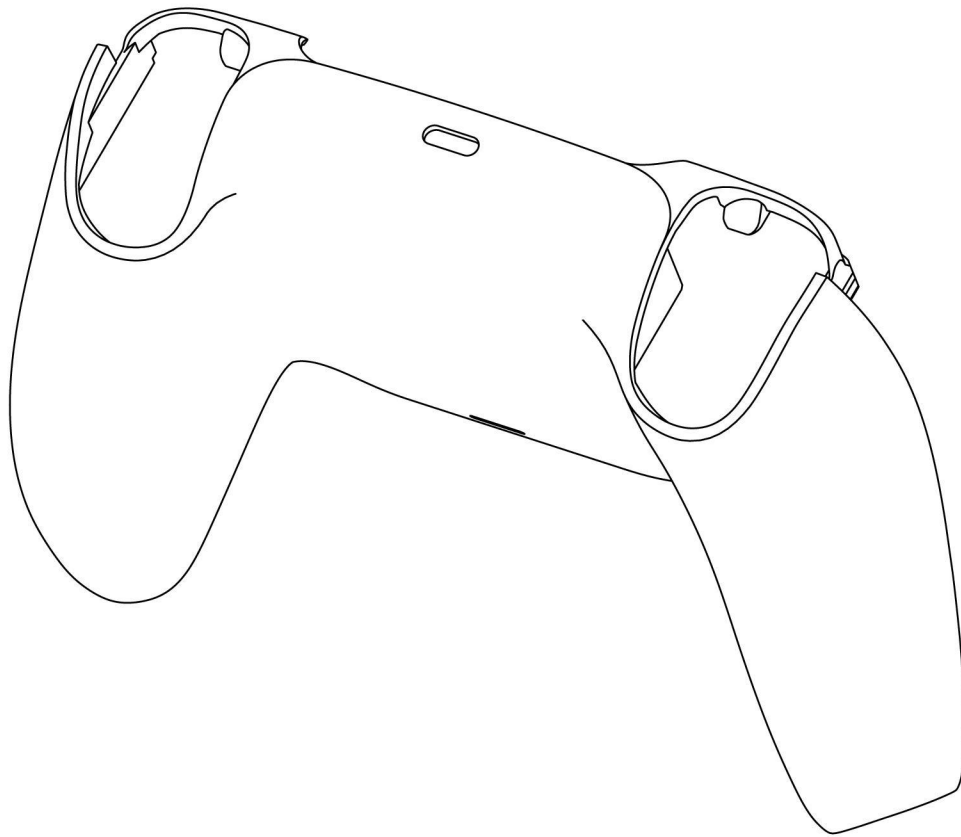
【0002】 圖式所揭露之虛線部分，為本案不主張設計之部分。參考前視圖展示虛線之位置。

【0003】 本設計係關於一種新穎且具創意之設計，其不僅可達成所需功能，且亦可提供先前技術中所未見且使觀察者耳目一新之一獨特外觀。

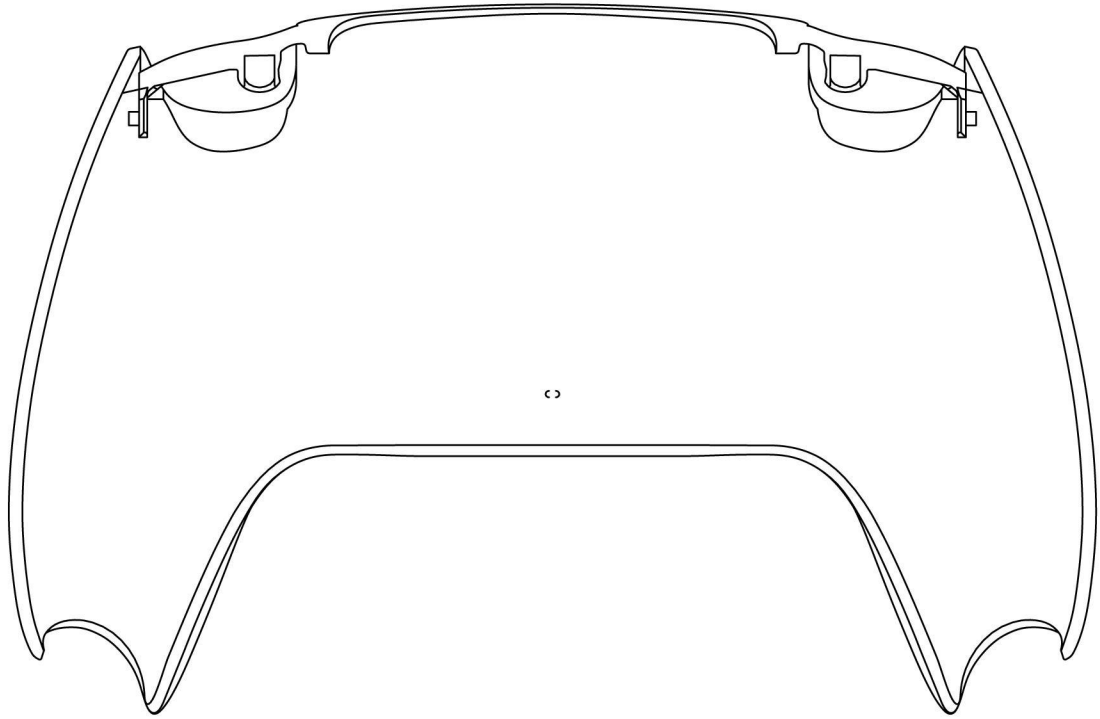
【設計圖式】
(指定代表圖)



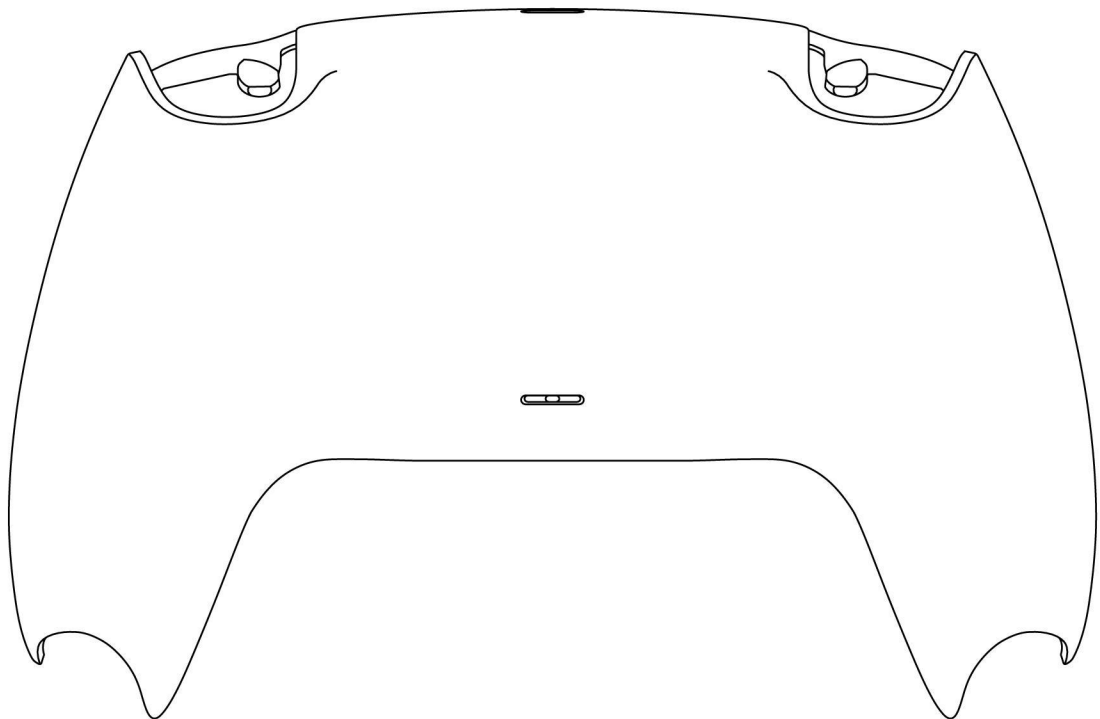
【立體圖1】



【立體圖2】



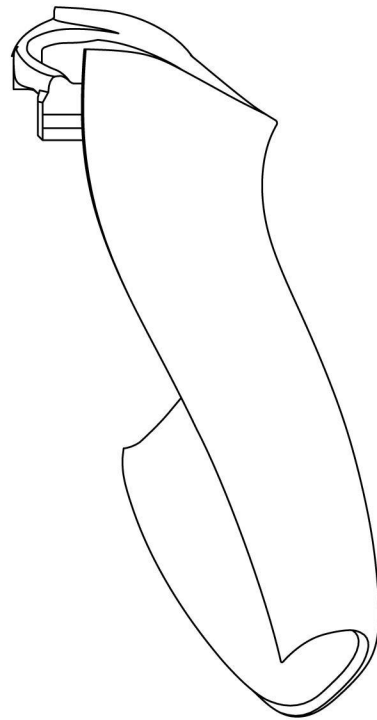
【前視圖】



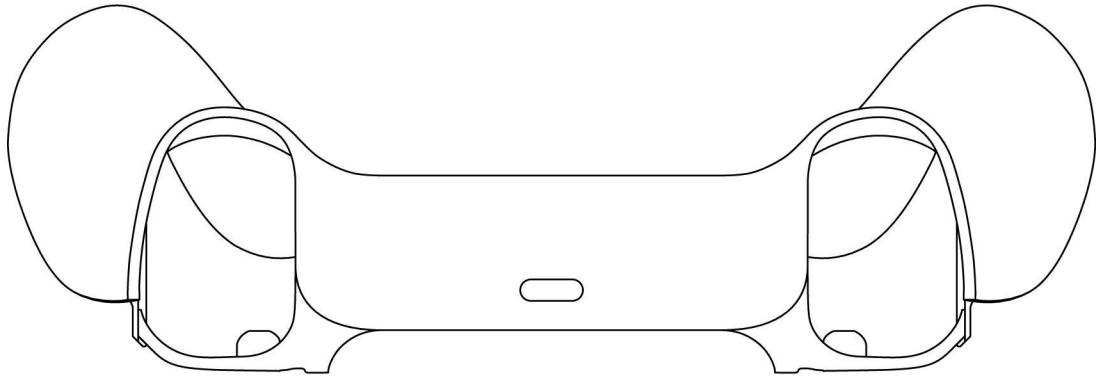
【後視圖】



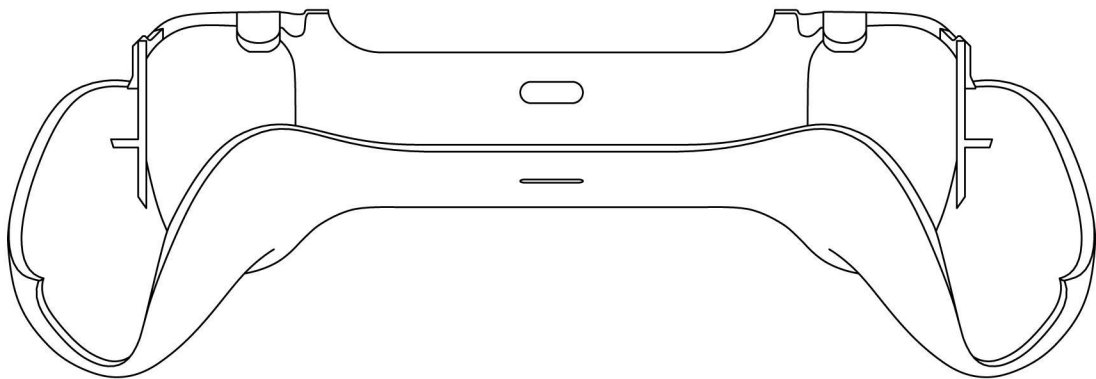
【左側視圖】



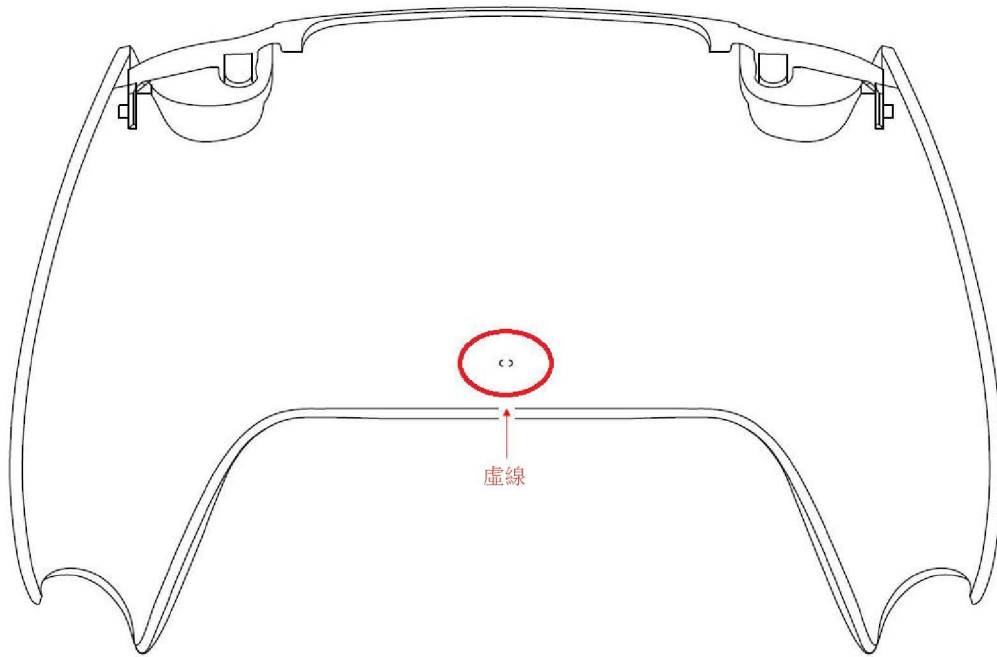
【右側視圖】



【俯視圖】



【仰視圖】



【參考前視圖】