

[19] 中华人民共和国国家知识产权局

[51] Int. Cl.



[12] 发明专利说明书

专利号 ZL 03136522.1

H01R 12/24 (2006.01)

H01R 12/26 (2006.01)

H01R 13/629 (2006.01)

H01R 13/631 (2006.01)

[45] 授权公告日 2007年10月24日

[11] 授权公告号 CN 100345342C

[22] 申请日 2003.5.23 [21] 申请号 03136522.1

[30] 优先权

[32] 2002. 8. 1 [33] JP [31] 224340/2002

[32] 2002. 11. 27 [33] JP [31] 343398/2002

[32] 2002. 11. 27 [33] JP [31] 343403/2002

[32] 2002. 12. 25 [33] JP [31] 373403/2002

[32] 2002. 12. 25 [33] JP [31] 373404/2002

[32] 2003. 1. 8 [33] JP [31] 1863/2003

[73] 专利权人 第一电子工业株式会社

地址 日本东京

[72] 发明人 铃木雅幸 渡边淳一

[56] 参考文献

US5906498A 1999.5.25

JP2001-345136A 2001.12.14

US6338648B1 2002.1.15

JP6-82783A 1994.11.25

JP11-31561A 1999.2.2

审查员 李英

[74] 专利代理机构 永新专利商标代理有限公司

代理人 刘兴鹏

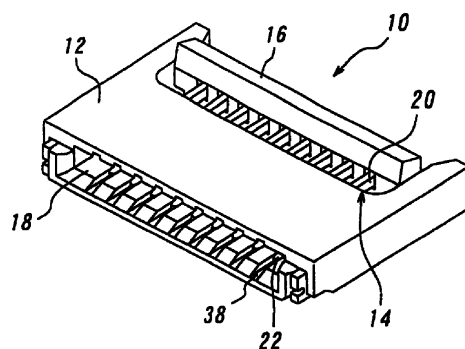
权利要求书3页 说明书51页 附图26页

[54] 发明名称

连接器

[57] 摘要

一种连接器包含：触头，每个触头分别具有接触部分、位于接触部分与连接部分之间的弹性部分和支点部分、压力接收部分；以及滑块，其具有推压部分，推压部分可在触头的连接部分与压力接收部分之间转动，用于将接触部分推压在电路板上。壳体在其电路板插口一侧形成有用于引导电路板的凹入部分。触头包括上下部接触部分，它们彼此上下交错布置，从而不会出现连接缺陷，即使电路板在插入时被错误地上下颠倒。连接器还包含锁定件，其具有咬合部分，用于咬合设在所述电路板中的锚固部分。两种触头分别从相反侧插入壳体中，以使这两种触头接触电路板相反侧上的接触部分。此外，面对着触头的接触部分设置了板状件，用以防止壳体变形。



1. 一种连接器，其适用于与柔性印刷电路板或柔性带状电缆可拆卸地装配在一起，该连接器包括：所需数量的触头，它们分别具有至少一个接触部分，用于接触所述柔性印刷电路板或柔性带状电缆；壳体，其将所述触头保持和固定在其中，而且壳体具有插口，所述柔性印刷电路板或柔性带状电缆可以通过该插口插入所述壳体中；以及滑块，其用于将所述柔性印刷电路板或带状电缆推压在所述触头上，

其中，所述触头由两种触头组成，每一个第一种触头包括：连接部分；弹性部分和支点部分，它们设在所述接触部分与所述连接部分之间；以及压力接收部分，其面对着所述连接部分设置并且从所述弹性部分伸出，所述接触部分、所述弹性部分、所述支点部分和所述连接部分被布置成 Γ 形的形式，每一个第二种触头包括：连接部分；弹性部分和支点部分，它们设在所述接触部分与所述连接部分之间；以及压力接收部分，其沿着与所述接触部分相反的方向从所述弹性部分伸出，所述接触部分、所述弹性部分、所述支点部分和所述连接部分被布置成大致 U 形的形式，所述滑块包括沿其纵向平行布置的推压部分，并且滑块被这样安装在壳体中，即所述推压部分可在所述第一种触头的所述连接部分与所述压力接收部分之间以及所述壳体与所述第二种触头的所述压力接收部分之间转动。

2. 如权利要求 1 所述的连接器，其特征在于，所述第一种触头或第二种触头的所述压力接收部分每个包括位于其远端的凸

块，以防止所述滑块的所述推压部分移向所述第一种触头的所述连接部分。

3. 如权利要求 1 所述的连接器，其特征在于，所述滑块的所述推压部分是长圆形的。

4. 如权利要求 2 所述的连接器，其特征在于，所述滑块还包括锚固槽，它们彼此独立设置，适用于分别咬合所述触头的凸块。

5. 如权利要求 3 所述的连接器，其特征在于，所述滑块的所述推压部分是椭圆形的。

6. 如权利要求 1 所述的连接器，其特征在于，所述两种触头在所述壳体中交错布置，并且，第一种触头中的每一个还包括一加长部分，其从所述支点部分延伸出来并面对着所述接触部分，第二种触头中的每一个还包括一加长部分，其从所述支点部分伸出，与所述压力接收部分相对。

7. 如权利要求 6 所述的连接器，其特征在于，所述第一种触头或第二种触头的所述压力接收部分每个包括位于其远端的凸块，以防止所述滑块的所述推压部分移向所述第一种触头的所述连接部分。

8. 如权利要求 6 所述的连接器，其特征在于，所述滑块的所述推压部分是长圆形的。

9. 如权利要求 7 所述的连接器，其特征在于，所述滑块还包

括锚固槽，它们彼此独立设置，适用于分别咬合所述触头的凸块。

10. 如权利要求 8 所述的连接器，其特征在于，所述滑块的所述推压部分是椭圆形的。

连接器

技术领域

本发明涉及一种用在移动电话或蜂窝电话、个人笔记本电脑、数字摄像机或类似物上的连接器，特别是涉及这样一种连接器，其能够将触头可靠地推压在柔性印刷电路板或柔性带状电缆上，便于引导电路板或带状电缆进入连接器中并同时实现连接器的小型化，即使电路板在插入时被错误地上下颠倒也能够消除任何连接缺陷，可靠地将电路板或电缆锁定在连接器上，即使是在电路板两侧表面上带有接触部分的情况下也能够使连接器小型化，并且使准备安装在电路板和电缆上的连接器得到加强。

背景技术

一般而言，用在移动电话、电荷耦合器件（CCD）摄像机或类似物中的连接器是非常薄的（所谓的更轻、更紧凑的连接器），并且包含以极窄的间距布置的触头。这些连接器既可以同时适用于柔性印刷电路板或柔性带状电缆，也可以仅适用于柔性印刷电路板。这些连接器具有这样的结构，即通过将电路板或带状电缆插入连接器壳体的插口中，电路板或带状电缆被带到与触头的接触部分相接触的状态。

这些连接器大致上被划分为两种类型。一种连接器主要包括壳体和触头，柔性印刷电路板在被插入壳体中时会被带到与触头的接触部分相接触的状态。这种连接器是所谓的“非零插力”

(NZIF)型的。另一种连接器主要包括壳体、触头和滑块，以使柔性印刷电路板被壳体和滑块夹住。这种连接器又被划分为两种类型，即所谓的“零插力”(ZIF)型和“触键”型。现有多种方法用于利用壳体和滑块保持柔性印刷电路板。然而，在许多情况下，是在柔性印刷电路板被插入壳体中后，将滑块插入壳体中，以将电路板推压在触头上。“零插力”型的连接器公开于后文所述的专利文献 1 中，“触键”型的连接器公开于后文所述的专利文献 2 中。

“非零插力”型的连接器具有这样的结构，即柔性印刷电路板通过插口而插入壳体中，以迫使电路板与触头的接触部分相接触，而不必使用滑块，这样就能够实现电路板的连接。柔性印刷电路板在插入壳体中时受到压力。当柔性印刷电路板与接触部分接触时，接触部分通常会被特意弯曲或弯折，以便于实现接触，或者触头的接触部分经常对称设置在电路板两侧，以使接触部分夹住电路板。

壳体上形成有所需数量的插槽，用于将触头插入其中，以及插口，用于将柔性印刷电路板插入其中。每个触头主要包含用于接触柔性印刷电路板或类似物的接触部分、用于连接在一基板上的连接部分、用于固定在壳体上的固定部分。这些触头通过压配而固定在壳体中。图 30A 和 30B 中示出了一种“零插力”型连接器的触头 64。触头 64 是大致 U 形的，并且主要包括：接触部分 22，其适用于接触柔性印刷电路板 40 或柔性带状电缆；连接部分 24，其适用于连接在一基板或基片上；以及固定部分 42，其用于通过压配而固定在壳体 12 上。

如图 30A 和 30B 所示，“零插力”型连接器的滑块 66 是大致

楔形的。在柔性印刷电路板 40 或柔性带状电缆被插入壳体 62 中后，滑块 66 插入装有所需数量触头 64 的壳体 62 中。这种滑块 66 主要包括：安装部分 74，其用于安装在壳体 62 上；以及推压部分 68，其用于将柔性印刷电路板 40 或柔性带状电缆推压在触头 64 的接触部分 22 上。在插入柔性印刷电路板 40 或柔性带状电缆之前，滑块 66 被临时插在壳体 62 中以便储存于此，如图 30A 所示。在柔性印刷电路板 40 或柔性带状电缆插入后，滑块 66 再次插入壳体 62 中，以使滑块 66 的推压部分 68 沿着平行于电路板 40 或电缆的方向插入，如图 30B 所示，从而将电路板或电缆推压在触头 64 的接触部分 22 上。

为了适应于用户的要求，使触头的间距最小化，或者使连接器小型化，有时需要将一些触头的连接部分布置在壳体的插口一侧（也就是交错地布置触头）。

另外，后文所述的专利文献 3 中公开了一种用于锁定柔性印刷电路板的结构。专利文献 4 中公开了一种电路板连接器，其通过可靠连接而提高生产率，而不需要将电路板发生位移，即使是电路板带有特定的用于信号输入和输出的小型端子或以小间距布置的端子。

专利文献 1

日本实用新型申请公开文献 No. H6-60,983 中公开了“零插力”型连接器的一个例子。从该日本实用新型专利的摘要中可以看到，该实用新型涉及一种带有印刷电路板滑块的连接器，其适用于电子或通讯领域的狭窄空间中。滑块的两侧端部上形成有 U 形臂，每个 U 形臂的近端固定在滑块上，并且在滑块插入壳体中

时用作导向件。U形臂分别在其开口侧设有凸块并且形成有切槽，以使开口端能够从插入侧看到。壳体的两端设有凸块，凸块具有倾斜表面，以适合于咬合滑块的凸块。

当滑块与柔性印刷电路板的连接端子一起插入壳体中时，滑块上的凸块骑跨在壳体上的带倾斜表面的凸块上，以使滑块的U形臂的开口端临时向外扩张，并且在插入动作结束后返回它们的常规位置。

专利文献 2

日本专利申请公开文献 No. H13-257,020 中公开了所谓“触键”型连接器的一个例子。为了获得柔性印刷电路板相对于所公开的连接器的精确定位，在位于触头之间的端子块上的一条直线上设有一排凸块。在柔性印刷电路板或带状电缆插入端子块中后，滑块被移动，以将电路板或带状电缆推压在触头上。在电路板或带状电缆借助于滑块而以这种方式电连接到触头上的时刻，凸块咬入电路板或带状电缆的电路图形之间的凹槽中，从而确保触头与电路板或带状电缆的电路图形之间的位置重合。

专利文献 3

日本实用新型申请公开文献 No. H6-82,783 中公开了一种用于锁定柔性带状电缆的连接器的结构。为了即使是在带状电缆在其后表面上带有刚性加强板的情况下也能够使带状电缆容易咬合滑块的牙，所公开的连接器包含：壳体，其内部设有触针并且形成有用于接收带状电缆的装配空间；以及滑块，其可拆卸地配置在壳体的空间中，并且可以通过转动而移出壳体，以将滑块从壳体

中取出。在带状电缆被插入壳体的装配空间中后，滑块被强制进入装配空间中，以导致带状电缆电连接到触针。滑块在其表面上设有锚固凸块，用以被带状电缆抵靠。滑块的锚固部分插入并咬合形成在柔性带状电缆中的锚固部分和设在带状电缆后表面上的加强板。

专利文献 4

日本专利申请公开文献 No. H5-326,084 中公开了一种电路板连接器。根据该日本专利的说明书中所描述，连接器可以实现可靠的连接，从而提高生产率，而不需要使电路板发生位移，即使是电路板带有特定的用于信号输入和输出的小型端子或以小间距布置的端子。电路板包含沿其一个边缘布置的多个信号输入输出端子。连接器包含插座端子触头，它们布置在与电路板的信号输入输出端子相对应的位置上。在电路板通过端子触头一侧的开口而插入连接器中后，电路板被推压并移向插座端子的触头，以使信号输入输出端子被带到与连接器的相应触头相接触的状态。连接器还包含定位装置，其位于用于插入绝缘子电路板的区域中。当电路板被插入到预定位置后，定位装置将电路板安置在此。

最近几年，随着电气和电子设备的小型化，强烈要求这种连接器被进一步小型化。另外，近来有越来越多的需求，希望连接器带有数量较少的连线，例如 4 至 10 根，这取决于用户的要求。另一方面，希望能够以轻微的力将电路板插入连接器中，同时又能够以足够大的力将电路板保持在连接器中。在这种情况下，插入力和保持力无法兼顾，从而会产生以下问题。

第一点，在图 30A 和 30B 所示的现有技术连接器中，在高度

方向上有六层结构，即壳体 62 的上下壁、每个触头 64 的接触部分 22 和压力接收部分 70、滑块 66 的推压部分 68、柔性印刷电路板 40 或柔性带状电缆。为了尽可能减小连接器的高度，可以省略掉每个触头的压力接收部分 70，以获得沿高度方向上的五层结构。然而，为了保证各个元件的强度以及规格要求或用户要求，就不能够进一步减小连接器高度了。

对于图 30A 和 30B 所示的连接器 60，电路板 40 或带状电缆的插入以及触头 64 的接触部分 22 推压在电路板或带状电缆上的动作只发生在壳体的插口一侧，因此随着连接器的小型化，这种操作变得更加困难了。另外，在需要触头的间距极其狭窄的情况下，触头只从一个方向插入壳体中会妨碍或阻碍连接器的小型化要求。

第二点，对于上面描述的结构，在触头以它们的连接部分安置在壳体插口一侧这种方式布置在壳体中的情况下，会不可避免地使触头的连接部分从壳体中伸出，以便于引导电路板或带状电缆，这样，会因连接部分从壳体伸出而限制了连接器的小型化。在需要触头的间距极其狭窄的情况下，只从一侧将触头插入壳体中也会限制连接器的小型化。

第三点，对于这样的连接器，即其触头的接触部分设在对称位置上以便在两侧夹住柔性印刷电路板，触头经常被交错布置，以实现连接器的小型化。在这种情况下，用于插入连接器的电路板上的电路图形应当与连接器的触头布局相对应着交错设置。如果电路板被错误地上下颠倒插入连接器中，则电路板上的电路图形会被错误地接触到触头的接触部分，从而导致电连接缺陷或故障。如果出现这种电连接缺陷或故障，则连接器本身或电路板本

身必须更换，从而导致操作成本增加。

第四点，在所谓的“非零插力”型连接器中，用于将电路板插入连接器中的力和用于将电路板保持在连接器中的力一般主要取决于触头的接触力（或压力）。换言之，保持力基本上等于每个触头的接触力乘以触头的数量。如果用户需要保持力为 5 N，则对于连线数小于 10 的连接器的而言，不可能获得 5 N 的保持力。因此，电路板可能会从连接器滑出，以导致连接故障。

即使是在所谓的“零插力”型连接器中，在柔性印刷电路板被插入连接器中后，电路板被滑块推压在触头上，但这种连接器与“非零插力”型连接器的差别仅在于可通过触头插入连接器中而导致初始压力增加，而触头的接触力（压力）的作用仍占主导地位，因此，在这种连接器中仍存在这样的事实，即对于连线数小于 10 的连接器的而言，不可能获得 5 N 的保持力，因此电路板可能会从连接器滑出。

在前述专利文献 3 中公开的连接器的中，设在滑块上的锚固凸块插入并咬合柔性电缆的锚固部分。然而，在这种连接器中，由于滑块的插入方向与柔性电缆的插入方向相同，因此触头的接触力（压力）的作用仍占主导地位，所以仍存在这样的事实，即对于连线数小于 10 的连接器的而言，不可能获得 5 N 的保持力。

在专利文献 2 和 3 中公开的连接器的组合结构中，可在文献 2 中的所谓“触键”型连接器上附加设置形成在滑块上的锚固凸块和形成在文献 3 中的连接器所用电路板上的锚固部分。对于这种组合结构连接器，由于电路板的插入方向与滑块的转动方向不同，因此在某些情况下，即使连线数小于 10，也能够一定程度上获

得所需的保持力。然而，滑块的弹性较差，因此在电路板被以大于保持力的力拉出时滑块或电路板会受损。另外，电路板偶尔会受到不规则力，例如通常是沿斜上方向的拉力，而不是沿着与插入方向相反方向的力。由于偶然的不规则力的方向可能与滑块的转动方向相同，因此有时不能获得所需的保持力。

第五点，为了增加信号密度，越来越需要在电路板的两侧表面上设置接触部分。然而，前面描述的现有技术连接器不能适用于这种在两侧表面带有接触部分的电路板，而且不能够适用于更窄间距的触头。更具体地讲，对于专利文献 1 中公开的“零插力”型连接器，在电路板插入连接器中后，电路板被滑块沿一个方向推压而接触到连接器的触头。由于推压方向只是一个方向，因此这种连接器肯定不可能用于在两侧表面上带有接触部分的电路板。

在前述专利文献 2 中公开的“触键”型连接器中，滑块在电路板插入连接器的一侧转动。在这种结构中，电路板只沿一个方向被滑块推压，因此这种连接器不能适用于在两侧表面上带有接触部分的电路板。

第六点，随着连接器的高度被显著减小，目前可以从市场上获得厚度小到 0.15 至 0.25 mm 的连接器。对于这种连接器中的极薄的壳体，在将电路板插入连接器中时，壳体可能承受不了接触力，从而使壳体变形而引起连接不稳定，以导致连接故障或失效，甚至导致壳体损坏。将壳体制作得厚一些可以避免这一问题，但又不能实现高度的减小。专利文献 1 和 2 中公开的连接器具具有布置在狭窄间距中的触头，并且形状更薄（所谓的更轻、更紧凑的连接器），因此上面描述的问题在这种连接器中更为严重。

发明内容

本发明的第一个目的是提供一种连接器，其能够利用滑块以可靠的方式将柔性印刷电路板或带状电缆推压在触头的接触部分上，而不会损失各个元件的强度，也不会偏离用户的要求，并且容易制造和操作，使触头的间距缩窄，同时使连接器小型化，特别是其高度。

本发明的第二个目的是提供一种连接器，其能够确保指引或引导柔性印刷电路板或带状电缆进入连接器的插口中，同时确保实现触头间距的缩窄和连接器的小型化。

本发明的第三个目的是提供一种连接器，其绝不会出现连接缺陷或故障，即使柔性印刷电路板在插入连接器时被错误地上下颠倒。

本发明的第四个目的是提供一种连接器，其具有所需的用于保持柔性印刷电路板的力，即使是在连线数量较小的情况下，从而完全消除任何连接缺陷或故障。

本发明的第五个目的是提供一种连接器，其可以用于在两侧表面上带有接触部分的柔性印刷电路板，而且其触头可以以极窄的间距布置。

本发明的第六个目的是提供一种连接器，在柔性印刷电路板或柔性带状电缆插入其壳体中时，壳体不会变形，而且能够使连接器高度最小化。

为了实现本发明第一个目的中所述的连接器高度最小化，一种适用于与柔性印刷电路板或柔性带状电缆可拆卸地装配在一起

的连接器的包含：所需数量的触头，它们分别具有至少一个接触部分，用于接触柔性印刷电路板或柔性带状电缆；壳体，其将触头保持和固定在其中，而且壳体具有插口，柔性印刷电路板或柔性带状电缆可以通过该插口插入壳体中；以及滑块，其用于将柔性印刷电路板或带状电缆推压在触头上。根据本发明，每个触头还分别包括：连接部分；弹性部分和支点部分，它们设在接触部分与连接部分之间；以及压力接收部分，其面对着连接部分设置并且从弹性部分伸出，接触部分、弹性部分、支点部分和连接部分被布置成大致曲柄的形式，此外，滑块包括沿其纵向并排布置的推压部分，并且滑块被这样安装在壳体中，即其推压部分能够在触头的连接部分与压力接收部分之间转动。

为了实现本发明第一个目的中所述的高度和间距最小化，一种适用于与柔性印刷电路板或柔性带状电缆可拆卸地装配在一起的连接器的包含：所需数量的触头，它们分别具有至少一个接触部分，用于接触柔性印刷电路板或柔性带状电缆；壳体，其将触头保持和固定在其中，而且壳体具有插口，柔性印刷电路板或柔性带状电缆可以通过该插口插入壳体中；以及滑块，其用于将柔性印刷电路板或带状电缆推压在触头上。根据本发明，触头由两种触头组成，一种触头中的每一个分别包括：连接部分；弹性部分和支点部分，它们设在接触部分与连接部分之间；以及压力接收部分，其面对着连接部分设置并且从弹性部分伸出，接触部分、弹性部分、支点部分和连接部分被布置成大致曲柄的形式，另一种触头中的每一个分别包括：连接部分；弹性部分和支点部分，它们设在接触部分与连接部分之间；以及压力接收部分，其沿着与接触部分相反的方向从弹性部分伸出，接触部分、弹性部分、

支点部分和连接部分被布置成大致 U 形的形式，此外，滑块包括沿其纵向平行布置的推压部分，并且滑块被这样安装在壳体中，即其推压部分能够在所述一种触头的连接部分与压力接收部分之间以及壳体与所述另一种触头的压力接收部分之间转动。

为了实现本发明第二个目的，一种适用于与柔性印刷电路板或柔性带状电缆可拆卸地装配在一起的连接器包含：所需数量的触头，它们分别具有至少一个接触部分，用于接触柔性印刷电路板或柔性带状电缆；以及壳体，其将触头保持和固定在其中，而且壳体具有插口，柔性印刷电路板或柔性带状电缆可以通过该插口插入壳体中。根据本发明，壳体在插口一侧设有凹入部分，用于引导柔性印刷电路板或柔性带状电缆进入壳体中，以将触头这样安置在壳体中，即不允许触头的连接部分从壳体的凹入部分中伸出。

为了实现本发明第三个目的，一种适用于与柔性印刷电路板可拆卸地装配在一起的连接器包含：所需数量的触头，每个触头分别具有彼此上下设置的上部和下部接触部分，用于接触柔性印刷电路板；以及壳体，其将触头保持和固定在其中，而且壳体具有插口，柔性印刷电路板可以通过该插口插入壳体中。根据本发明，如果设在柔性印刷电路板上的接触部分以交错的方式布置，则触头的上部和下部接触部分也以交错的方式布置。

为了实现本发明第四个目的，一种适用于与柔性印刷电路板可拆卸地装配在一起的连接器包含：所需数量的触头，每个触头分别具有至少一个接触部分，用于接触柔性印刷电路板；以及壳体，其将触头保持和固定在其中，而且壳体具有插口，柔性印刷电路板可以通过该插口插入壳体中。根据本发明，连接器还包括

至少一个锁定件，其安装在壳体上并且包含咬合部分，用于咬合设在柔性印刷电路板中的锚固部分，以防止柔性印刷电路板从壳体中移出。

为了实现本发明第五个目的，一种适用于与柔性印刷电路板可拆卸地装配在一起的连接器包含：所需数量的触头，每个触头分别具有至少一个接触部分，用于接触柔性印刷电路板；以及壳体，其将触头保持和固定在其中，而且壳体具有插口，柔性印刷电路板可以通过该插口插入壳体中。根据本发明，在柔性印刷电路板在其两侧表面具有接触部分的情况下，触头包含两种触头，其中一种触头从壳体的插口的相反侧插入并安置在壳体中，以使所述一种触头的接触部分被带到与柔性印刷电路板的一侧表面上的接触部分接触的状态，另一种触头从壳体的插口一侧插入并安置在壳体中，以使所述另一种触头的接触部分被带到与柔性印刷电路板的另一侧表面上的接触部分接触的状态。

为了实现本发明第六个目的，一种适用于与柔性印刷电路板或柔性带状电缆可拆卸地装配在一起的连接器包含：所需数量的触头，它们分别具有至少一个接触部分，用于接触柔性印刷电路板或柔性带状电缆；以及壳体，其将触头保持和固定在其中，而且壳体具有插口，柔性印刷电路板或柔性带状电缆可以通过该插口插入壳体中。根据本发明，连接器还包括板状件，其安置在与触头的接触部分相面对的位置上。

用于实现第三、第四和第五个目的的连接器只能与柔性印刷电路板一起使用，而用于实现第一、第二和第六个目的的连接器可以与柔性印刷电路板或柔性带状电缆一起使用。用于实现第一至第六个目的的连接器可以通过下面的方式修改。

用于实现第一个目的的连接器的连接部分可以如下所述作出各种改变。

优选地，所述一种和另一种触头之中的任何一种上的压力接收部分分别包括位于其远端的凸块，以防止滑块的推压部分移向所述一种触头的连接部分。通过设置凸块，在滑块作旋转运动而导致其推压部分在触头的连接部分与压力接收部分之间转动时，可以防止因滑块受到抵抗其转动的强大反作用而导致滑块在其中心处变形。另外，优选使滑块的推压部分为细长形状的。通过采用这种细长的推压部分，在滑块转动时，触头的压力接收部分会被可靠地抬升，从而使得接触部分能够被容易地带到与柔性印刷电路板或带状电缆相接触的状态。

优选使滑块还包括锚固槽，它们彼此独立设置，适用于分别咬合触头的凸块。通过使这些锚固槽彼此独立，滑块可以可靠地转动，而不会削弱滑块的强度。另外，所述一种触头还分别沿着从支点部分伸出的方向设有附加接触部分，其也适用于接触柔性印刷电路板或带状电缆。通过以这种方式增加与触头的已有接触部分相面对的接触部分，可以从两侧夹住柔性印刷电路板或带状电缆，从而触头可以以极高的可靠性接触电路板或带状电缆。

此外，所述另一种触头分别设有位于支点部分与连接部分之间的附加接触部分，其适用于接触柔性印刷电路板或带状电缆。通过以这种方式在电路板或电缆的插入方向两侧设置接触部分，可以利用触头夹住电路板或电缆，从而实现可靠的连接。另外，所述另一种触头还分别设有沿着与连接部分相反的方向从支点部分延伸出来的加长部分，滑块安装在壳体中，以使滑块的推压部分可在触头的加长部分与压力接收部分之间转动。通过这种方式，滑块可以在加长部分与压力接收部分之间转动，从而可以通过滑

块的转动而使所述另一种触头的接触部分更牢固地推压在电路板或电缆上。

用于实现第二个目的的连接器可以如下所述作出改变。为了适应于极窄的触头间距，触头由两种触头组成，所述两种触头被交错布置在壳体中，以使一种触头的连接部分安置在插口的相反侧，另一种触头的连接部分被安置得不从壳体的凹入部分伸出。为了在电路板或带状电缆插入连接器中时没有力施加在电路板或带状电缆上，连接器还包括滑块，而且在柔性印刷电路板或带状电缆通过插口插入壳体中后，滑块被插入壳体中，以利用滑块将柔性印刷电路板或带状电缆推压在触头的接触部分上。

为了在电路板或带状电缆插入连接器中时没有力施加在电路板或带状电缆上，所述一种触头中的每一个分别包括：弹性部分和支点部分，它们设在接触部分与连接部分之间；以及压力接收部分，其面对着连接部分设置并且从弹性部分伸出，接触部分、弹性部分、支点部分和连接部分被布置成大致曲柄的形式，所述另一种触头中的每一个分别包括：弹性部分和支点部分，它们设在接触部分与连接部分之间；以及压力接收部分，其沿着与接触部分相反的方向从弹性部分伸出，接触部分、弹性部分、支点部分和连接部分被布置成大致 U 形的形式，并且所述另一种触头被这样布置，即它们的连接部分安置在壳体的凹入部分中，此外，滑块包括沿其纵向并排布置的推压部分，并且滑块被这样安装在壳体中，即其推压部分能够在所述一种触头的连接部分与压力接收部分之间以及壳体与所述另一种触头的压力接收部分之间转动。电路板或带状电缆可以被安置在壳体的凹入部分中的触头连接部分引导。

用于实现第四个目的的连接器可以如下所述作出改变。锁定件还包括连接部分，其适用于连接在一基板上，从而用作将所述连接件固定在基板上的固定装置。由于锁定件除了其固有功能以外还具有用于将连接件固定在基板上的固定装置的功能，因此锁定件变得更加坚固，从而能够可靠地提供保持力。在一个优选实施例中，连接器还包括滑块，其用于在柔性印刷电路板插入壳体中后将柔性印刷电路板推压在触头上，以便获得零插力结构，其中在柔性印刷电路板插入壳体的插口中时没有力施加在柔性印刷电路板上，当柔性印刷电路板被滑块推压在触头上时，锁定件的咬合部分被带到与柔性印刷电路板的锚固部分相咬合的状态。通过以这种方式将连接器构造成“零插力”型的，当电路板被滑块推压在触头上时，锁定件的咬合部分会咬合柔性印刷电路板的锚固部分，从而便于插入电路板、实现牢固咬合、获得所需的保持力。另外，壳体还包括设在插口一侧的凹入部分，用于引导柔性印刷电路板进入壳体中，触头被这样安置，即不允许它们的连接部分从壳体的凹入部分中伸出。通过这种结构，电路板可被确实地引入壳体的插口中。

触头由两种触头组成，两种触头被交错布置在壳体中，以使一种触头的连接部分安置在插口的相反侧，另一种触头的连接部分和锁定件的连接部分被安置得不从壳体的凹入部分伸出。通过以这种方式布置两种触头和锁定件，电路板可被确实地引入壳体的插口中，而且通过将锁定件的连接部分安置在插口侧，连接器更不容易受到偶然施加在电路板上的不规则力。

在一个优选实施例中，所述一种触头中的每一个分别包括：弹性部分和支点部分，它们设在接触部分与连接部分之间；以及

压力接收部分，其面对着连接部分设置并且从弹性部分伸出，接触部分、弹性部分、支点部分和连接部分被布置成大致曲柄的形式，所述另一种触头中的每一个分别包括：弹性部分和支点部分，它们设在接触部分与连接部分之间；压力接收部分，其沿着与接触部分相反的方向从弹性部分伸出；以及加长部分，其从支点部分伸出并且面对着压力接收部分，接触部分、弹性部分、支点部分和连接部分被布置成大致 U 形的形式，并且所述另一种触头被这样布置，即它们的连接部分安置在壳体的凹入部分中。此外，滑块包括沿其纵向并排布置的推压部分，并且滑块被这样安装在壳体中，即其推压部分能够在所述一种触头的连接部分与压力接收部分之间以及所述另一种触头的压力接收部分与加长部分之间转动。其结果是，滑块可以在壳体的插口的相反侧转动，以使连接器不容易受到施加在柔性电路板上的不规则力，从而获得所需的保持力。锁定件的结构被成形为与所述另一种触头相同，从而可以利用锁定件实现“零插力”特征，以确保增强柔性印刷电路板的锁定效果。

用于实现第五个目的的连接器可以如下所述作出改变。所述两种触头成对布置，每对触头分别由两个不同种类触头组成，以使一对触头的接触部分彼此面对而将柔性印刷电路板夹在它们之间。通过这种结构，触头的上部接触部分可以接触柔性印刷电路板上表面上的接触部分，触头的下部接触部分可以接触柔性印刷电路板下表面上的接触部分。在一个优选实施例中，每对触头的接触部分沿着触头的排列方向彼此交错布置。通过使成对的触头交错布置，可以以最窄的间距布置触头。优选地，壳体在插口一侧设有凹入部分，用于引导柔性印刷电路板进入壳体中，而且所

述另一种触头被这样安置，即不允许它们的连接部分从壳体的凹入部分中伸出。通过这种结构，电路板可以更容易地被指引或引导进入壳体的插口中。

在另一个实施例中，连接器还包括滑块，其用于在柔性印刷电路板插入壳体中后将柔性印刷电路板推压在触头上，以便获得零插力结构，其中在柔性印刷电路板插入壳体的插口中时没有力施加在柔性印刷电路板上。通过以这种方式将连接器转变成“零插力”型的，电路板可以更容易地插入壳体中，以使电路板上下表面上的接触部分接触触头。在另一个实施例中，所述一种触头中的每一个分别包括：连接部分；弹性部分和支点部分，它们设在接触部分与连接部分之间；以及压力接收部分，其面对着连接部分设置并且从弹性部分伸出，接触部分、弹性部分、支点部分和连接部分被布置成大致曲柄的形式，所述另一种触头中的每一个分别包括接触部分和连接部分，并且被这样安置，即它们的连接部分位于壳体的凹入部分中。滑块包括沿其纵向并排布置的推压部分，并且滑块被这样安装在壳体中，即其推压部分能够在所述一种触头的连接部分与压力接收部分之间转动。通过使滑块在插口的相反侧转动，触头被推压在电路板上，从而可以适应于在上下表面上带有接触部分的电路板，并且实现可靠的连接。

用于实现第六个目的的连接器的可以如下所述作出改变。板状件被安置得延伸到壳体的插口中。通过这种结构，板状件可以容易地固定在壳体上。在一个实施例中，板状件只安置在与触头的接触部分相面对的区域中。在另一个实施例中，板状件被成形得从壳体的纵向端部向外伸出，从而用作连接器固定装置。板状件可以与壳体成形为一体，以构成单一结构。

板状件由不锈钢制成，并且其厚度为 0.08 至 0.12 mm 左右。如果厚度小于 0.08 mm，则不能防止壳体变形，而如果厚度大于 0.12 mm，则不能实现连接器的高度最小化的目的。最优选厚度为 0.1 mm。板状件与壳体成形为一体，或者在板状件形成之后将其结合在壳体上而形成单元体。在一个实施例中，每个触头分别包括：连接部分；弹性部分和支点部分，它们设在接触部分与连接部分之间；以及压力接收部分，其面对着连接部分设置并且从弹性部分伸出，接触部分、弹性部分、支点部分和连接部分被布置成大致曲柄的形式，而且连接器还包括滑块，所述滑块设有沿其纵向并排布置的推压部分，并且滑块被这样安装在壳体中，即其推压部分能够在触头的连接部分与压力接收部分之间转动。

具有能够在触头的连接部分侧（在插口的相反侧）转动的滑块的连接器能够实现以下功能。在柔性印刷电路板或带状电缆被插入壳体的插口中后，通过滑块转动以导致其推压部分在所述一种触头的连接部分与压力接收部分之间以及所述另一种触头的压力接收部分与加长部分之间转动，所述压力接收部分被推压部分向上推动，以使触头的弹性部分绕着支点部分向接触部分摆动，从而将触头的接触部分推压在电路板或带状电缆上，从而确保触头与电路板或带状电缆之间的可靠连接。

具有可在触头的连接部分侧（在插口的相反侧）转动的滑块的连接器能够实现以下功能。当柔性印刷电路板或带状电缆将要插入插口中时，电路板的前端将抵靠在安置于壳体的凹入部分中的触头连接部分上，以使电路板或带状电缆容易被引导进入壳体的插口中。

用于实现第四个目的的具有锁定件的连接器能够实现以下功

能。当柔性印刷电路板插入壳体的插口中时，锁定件的咬合部分因具有弹性而被升高，从而咬合电路板的锚固部分。通过在“零插力”型的连接器中形成锁定件，当电路板插入壳体的插口中时，锁定件的咬合部分能够容易地咬合电路板的锚固部分，而不会划伤电路板。

用于实现第一个目的的连接器具有下面的显著功能和效果。

(1) 根据本发明的连接器具有这样的结构，即通过滑块在触头的连接部分侧的转动，触头的接触部分被带到与柔性印刷电路板或带状电缆相接触的状态。因此，不需要将滑块插入壳体的插口中，这样，可以使连接器小型化，特别是其高度以及滑块的厚度。

(2) 根据本发明，通过使触头具有两种结构，其中一种触头从触头连接部分侧插入壳体中，另一种触头从插口侧插入壳体中，而且滑块适用于在触头的连接部分侧的转动，因此可以容易地实现连接器的小型化，特别是减小其高度。

(3) 根据本发明，在柔性印刷电路板或带状电缆被插入壳体的插口中后，通过滑块转动以导致其推压部分在所述一种触头的连接部分与压力接收部分之间转动，所述压力接收部分被推压部分向上推动，以使触头的弹性部分绕着支点部分向接触部分摆动，从而将触头的接触部分推压在电路板或带状电缆上，从而确保触头与电路板或带状电缆之间的可靠连接。

(4) 根据本发明，在柔性印刷电路板或带状电缆被插入壳体的插口中后，通过滑块转动以导致其推压部分在壳体与所述另一种触头的压力接收部分之间或压力接收部分与加长部分之间转

动，所述压力接收部分被推压部分向上推动，以使触头的弹性部分绕着支点部分向接触部分摆动，从而将触头的接触部分推压在电路板或带状电缆上，以确保触头与电路板或带状电缆之间的可靠连接。

(5) 根据本发明，所述一种触头或全部两种触头分别在它们的压力接收部分的自由端设有凸块。这样，在滑块作旋转运动而导致其推压部分在触头的连接部分与压力接收部分之间转动时，可以防止因滑块受到抵抗其转动的强大反作用而导致滑块在中心处变形。

(6) 根据本发明，滑块的推压部分为细长形状的（具有长轴和短轴）。通过采用这种细长的推压部分，在滑块转动时，触头的压力接收部分会被可靠地抬升，从而使得接触部分能够被容易地带到与柔性印刷电路板或带状电缆相接触的状态。

(7) 根据本发明，滑块包括锚固槽，它们彼此独立设置，适用于分别咬合触头的凸块。其结果是，滑块可以可靠地转动，而不会削弱滑块的强度。

(8) 根据本发明，所述一种触头中的每个分别沿着从支点部分伸出的方向设有附加接触部分，其适用于接触柔性印刷电路板或带状电缆。通过以这种方式，触头可以以更可靠的方式接触电路板或带状电缆。

(9) 根据本发明，所述另一种触头中的每个分别设有位于支点部分与连接部分之间的附加接触部分，其适用于接触柔性印刷电路板或带状电缆。通过这种结构，在电路板或电缆的插入方向的垂直方向两侧设置了接触部分，可以利用触头夹住电路板或电

缆，从而实现电路板或电缆与触头接触部分之间的可靠连接。

(10) 根据本发明，电路板或带状电缆的插入发生在壳体的插口侧，将触头接触部分推压在电路板或带状电缆上的动作发生在触头的连接部分侧。因此，即使连接器被小型化到极端程度，连接器的操作也容易进行，而不会受到负面影响。

用于实现第二个目的的连接器具有下面的显著功能和效果。

(1) 根据本发明，壳体在插口的相同侧设有凹入部分，用于引导柔性印刷电路板或柔性带状电缆进入壳体中，触头的连接部分被安置得不从壳体的凹入部分内部伸出，从而确保可靠地引导电路板或带状电缆。

(2) 根据本发明，通过滑块在触头的连接部分侧的转动，触头的接触部分被带到与柔性印刷电路板或带状电缆相接触的状态，而不需要插入滑块。通过这种结构，可以使连接器小型化，特别是其高度以及滑块的厚度。

(3) 根据本发明，通过使触头具有两种结构，其中一种触头从触头连接部分侧插入壳体中，另一种触头从插口侧插入壳体中，而且滑块适用于在触头的连接部分侧的转动，因此可以容易地实现连接器的小型化，特别是减小其高度。

(4) 根据本发明，电路板或带状电缆的插入发生在壳体的插口侧，将触头接触部分推压在电路板或带状电缆上的动作发生在触头的连接部分侧。因此，即使连接器被小型化到极端程度，连接器的操作也容易进行，而不会受到负面影响。

(5) 根据本发明，在柔性印刷电路板或带状电缆被插入壳体

的插口中后，通过滑块转动以导致其推压部分在所述一种触头的连接部分与压力接收部分之间转动，所述压力接收部分被推压部分向上推动，以使触头的弹性部分绕着支点部分向接触部分摆动，从而将触头的接触部分推压在电路板或带状电缆上，从而确保触头与电路板或带状电缆之间的可靠连接。

(6) 根据本发明，在柔性印刷电路板或带状电缆被插入壳体的插口中后，通过滑块转动以导致其推压部分在所述另一种触头的压力接收部分与加长部分之间转动，所述压力接收部分被推压部分向上推动，以使触头的弹性部分绕着支点部分向接触部分摆动，从而将触头的接触部分推压在电路板或带状电缆上，以确保触头与电路板或带状电缆之间的可靠连接。

(7) 根据本发明，所述一种触头或全部两种触头分别在它们的压力接收部分的自由端设有凸块。这样，在滑块作旋转运动而导致其推压部分在触头的连接部分与压力接收部分之间转动时，可以防止因滑块受到抵抗其转动的强大反作用而导致滑块在其中心处变形。

(8) 根据本发明，滑块的推压部分为细长形状的（具有长轴和短轴）。通过采用这种细长的推压部分，在滑块转动时，触头的压力接收部分会被可靠地抬升，从而使得接触部分能够被容易地带到与柔性印刷电路板或带状电缆相接触的状态。

(9) 根据本发明，滑块包括所需数量的锚固槽，它们彼此独立设置，适用于分别咬合触头的凸块。其结果是，滑块可以可靠地转动，而不会削弱滑块的强度。

(10) 根据本发明，所述一种触头中的每个分别沿着从支点

部分伸出的方向设有附加接触部分，其适用于接触柔性印刷电路板或带状电缆。通过以这种方式，触头可以以更可靠的方式接触电路板或带状电缆。

(11) 根据本发明，所述另一种触头中的每个分别设有位于支点部分与连接部分之间的附加接触部分，其适用于接触柔性印刷电路板或带状电缆。通过这种结构，在电路板或电缆的插入方向的垂直方向两侧设置了接触部分，可以利用触头夹住电路板或电缆，从而实现电路板或电缆与触头接触部分之间的可靠连接。

用于实现第三个目的的连接器具有下面的显著功能和效果。

(1) 对于这样的柔性印刷电路板，它的用于与触头的接触部分相接触的接触部分交错布置，则触头分别具有彼此上下设置的上下部接触部分，而且这些触头的上下部接触部分也交错布置。通过这种结构，不会出现连接缺陷，即使电路板在插入时被错误地上下颠倒。

(2) 根据本发明，由于即使电路板在插入时被错误地上下颠倒也不会出现连接缺陷，因此不再需要更换连接器或电路板本身，从而不会增加操作成本。

(3) 根据本发明，触头的接触部分被设置得对应于电路板的接触部分，从而可以确保稳定的连接。

用于实现第四个目的的连接器具有下面的显著功能和效果。

(1) 根据本发明，连接器包括锁定件，它们分别安装在壳体上并且包含咬合部分，用于咬合设在柔性印刷电路板中的相应锚固部分，以防止柔性印刷电路板从壳体中移出。这样，可以获得

所需的保持力，而又不会出现连接缺陷或故障。

(2) 根据本发明，锁定件包括连接部分，其适用于连接在一基板上，从而用作将所述连接件固定在基板上的固定装置。因此锁定件变得更加坚固，从而能够可靠地提供保持力。

(3) 根据本发明，插入壳体中的柔性印刷电路板被滑块推压在触头上，与此同时，锁定件的咬合部分被带到与柔性印刷电路板的锚固部分相咬合的状态，从而获得“零插力”型的连接器，其中在柔性印刷电路板插入壳体的插口中时没有力施加在柔性印刷电路板上。这样，电路板可以容易地插入连接器中，并且以所需的保持力可靠地咬合触头。

(4) 根据本发明，壳体在其插口一侧设有凹入部分，用于引导柔性印刷电路板进入壳体中，触头被这样安置，即不允许它们的连接部分从壳体的凹入部分中伸出。这样，电路板可被确实地引入壳体的插口中。

(5) 根据本发明，两种触头被交错布置在壳体中，以使一种触头的连接部分安置在插口的相反侧，另一种触头的连接部分和锁定件的连接部分被安置得不从壳体的凹入部分伸出。这样，电路板可被确实地引入壳体的插口中，而且连接器变得不容易受到偶然施加在电路板上的不规则力，从而提供出所需的保持力。

(6) 根据本发明，在一个优选实施例中，所述一种触头中的每一个分别包括：弹性部分和支点部分，它们设在接触部分与连接部分之间；以及压力接收部分，其面对着连接部分设置并且从弹性部分伸出，接触部分、弹性部分、支点部分和连接部分被布置成大致曲柄的形式，所述另一种触头中的每一个分别包括：弹

性部分和支点部分，它们设在接触部分与连接部分之间；压力接收部分，其沿着与接触部分相反的方向从弹性部分伸出；以及加长部分，其从支点部分伸出并且面对着压力接收部分，接触部分、弹性部分、支点部分和连接部分被布置成大致 U 形的形式，并且所述另一种触头被这样布置，即它们的连接部分安置在壳体的凹入部分中。此外，滑块包括沿其纵向并排布置的推压部分，并且滑块被这样安装在壳体中，即其推压部分能够在所述一种触头的连接部分与压力接收部分之间以及所述另一种触头的压力接收部分与加长部分之间转动。其结果是，滑块可以在壳体的插口的相反侧转动，以使连接器不容易受到施加在柔性电路板上的不规则力，从而获得所需的保持力。

(7) 根据本发明，锁定件的结构被成形为与所述另一种触头相同。因此，可以利用锁定件实现“零插力”特征，以确保牢固地锁定柔性印刷电路板。

(8) 根据本发明，通过滑块在触头的连接部分侧的转动，触头的接触部分被带到与柔性印刷电路板相接触的状态。通过这种结构，由于不需要插入滑块，因此可以减小连接器的高度以及滑块的厚度。

(9) 根据本发明，通过使触头具有两种结构，其中一种触头从触头连接部分侧插入壳体中，另一种触头从插口侧插入壳体中，而且滑块适用于在触头的连接部分侧的转动，因此可以容易地实现连接器的小型化，特别是减小其高度。

用于实现第五个目的的连接器具有下面的显著功能和效果。

(1) 根据本发明，在柔性印刷电路板在其两侧表面具有接触

部分的情况下，触头包含两种触头，其中一种触头从壳体的插口的相反侧插入并安置在壳体中，以使所述一种触头的接触部分被带到与柔性印刷电路板的一侧表面上的接触部分接触的状态，另一种触头从壳体的插口一侧插入并安置在壳体中，以使所述另一种触头的接触部分被带到与柔性印刷电路板的另一侧表面上的接触部分接触的状态。通过这种结构，容易适应于在两侧表面带有接触部分的电路板，并且可以实现连接器的小型化和提高信号密度。

(2) 根据本发明，两种触头成对布置，每对触头分别由两个不同种类触头组成，以使一对触头的接触部分彼此面对而将柔性印刷电路板夹在它们之间。这样，两种触头的接触部分可以容易地分别接触柔性印刷电路板两侧表面上的接触部分。

(3) 根据本发明，在柔性印刷电路板的两侧表面上设有接触部分，并且这些接触部分沿着它们的排列方向交错布置时，每对触头的接触部分沿着触头的排列方向彼此交错布置。这样，可以以最窄的间距布置触头，以提高信号密度，并且适应于在两侧表面带有接触部分的电路板。

(4) 根据本发明，壳体在插口一侧设有凹入部分，用于引导柔性印刷电路板进入壳体中，而且所述另一种触头被这样安置，即不允许它们的连接部分从壳体的凹入部分中伸出。这样，电路板可以被极可靠地指引或引导进入壳体的插口中。

(5) 根据本发明，柔性印刷电路板插入壳体中后被滑块推压在触头上，从而获得“零插力”型的连接器，其中在柔性印刷电路板插入壳体的插口中时没有力施加在柔性印刷电路板上。通过

这种结构，电路板可以容易地插入连接器中，从而能够以可靠的方式将触头连接在柔性印刷电路板两侧表面上的接触部分上。

(6) 根据本发明，所述一种触头中的每一个分别包括：弹性部分和支点部分，它们设在接触部分与连接部分之间；以及压力接收部分，其面对着连接部分设置并且从弹性部分伸出，接触部分、弹性部分、支点部分和连接部分被布置成大致曲柄的形式，所述另一种触头中的每一个分别包括接触部分和连接部分，并且被这样安置，即它们的连接部分位于壳体的凹入部分中。滑块包括沿其纵向并排布置的推压部分，并且滑块被这样安装在壳体中，即其推压部分能够在所述一种触头的连接部分与压力接收部分之间转动。通过这种结构，由于可以通过使滑块在插口的相反侧转动而将触头推压在电路板上，因此这种连接器适应于在两侧表面上带有接触部分的电路板，从而极可靠地将连接器带到与电路板相接触的状态。

(7) 根据本发明，通过滑块在触头的连接部分侧的转动，两种触头的接触部分被带到与柔性印刷电路板相接触的状态。通过这种结构，由于不需要插入滑块，因此可以减小连接器的高度以及滑块的厚度。

用于实现第六个目的的连接器具有下面的显著功能和效果。

(1) 在柔性印刷电路板或带状电缆通过插口而插入壳体中时，柔性印刷电路板或带状电缆被触头的接触部分所引起的接触力向下推动，以使壳体也被向下推动。然而，根据本发明，板状件被固定在壳体上以防止壳体变形，从而确保触头与柔性印刷电路板或带状电缆之间稳定地连接。

(2) 根据本发明，板状件被成形得具有 0.08 至 0.12 mm 左右的厚度。这样，板状件不会对连接器的小型化特别是其高度的减小造成负面影响。

(3) 根据本发明，板状件被安置得延伸到壳体的插口中。这样，板状件可以容易地固定在壳体上。

(4) 根据本发明，板状件被成形得从壳体的纵向端部向外伸出，从而用作连接器固定装置。通过这种结构，连接器可以牢固地固定在柔性印刷电路板或带状电缆上。

(5) 通过将板状件固定在壳体上，不需要使触头从支点部分延伸到插口，也就是说，触头上不需要设置加长部分，因此，可以使用比触头的加长部分更薄的板状件。另外，壳体同样可以构造得比具有所述加长部分的壳体更薄，从而确保连接器整体上更薄。

(6) 通过将板状件固定在壳体上，在柔性印刷电路板或柔性带状电缆插入壳体的插口中时，壳体不会变形，即使壳体（包括板状件）的厚度小于 0.2 mm。

(7) 根据本发明，板状件与壳体形成一体，或者在板状件形成之后将其结合在壳体上而形成单元体，以确保触头与印刷电路板或带状电缆之间的稳定连接。

(8) 通过以不锈钢制成板状件，壳体得到加强以防止变形，从而获得触头与印刷电路板或带状电缆之间的稳定连接。

参照下面结合附图所描述本发明的优选实施例，可以更全面地理解本发明。

附图说明

图 1A 是用于实现本发明第一个目的的连接器在其滑块处在打开状态时从壳体的插口方向所作透视图；

图 1B 是用于实现本发明第一个目的的连接器在其滑块处在打开状态时从触头连接部分一侧所作透视图；

图 2A 是图 1A 所示连接器在其滑块处在打开状态时沿着一触头局部剖开后的透视图；

图 2B 是图 1A 所示连接器在一柔性印刷电路板插入其中且滑块处在关闭状态时沿着一触头局部剖开后的透视图；

图 3 是图 1A 所示滑块的透视图；

图 4A 是一种用在根据本发明的连接器中的具有两个接触部分的触头的透视图；

图 4B 是另一种用在连接器中的只有一个接触部分的触头的透视图；

图 5 是根据本发明另一个实施例的连接器的透视图；

图 6A 是根据本发明另一个实施例的连接器在其滑块处在打开状态时沿着一触头局部剖开后的透视图；

图 6B 是图 6A 所示连接器在一柔性印刷电路板插入其中且滑块处在关闭状态时沿着一触头局部剖开后的透视图；

图 7A 是用于实现本发明第二个目的的连接器在其滑块处在打开状态时从插口方向所作透视图；

图 7B 是图 7A 所示连接器在其滑块处在打开状态时从触头连接部分一侧所作透视图；

图 8A 是图 7A 所示连接器在其滑块处在打开状态时沿着一触头局部剖开后的透视图；

图 8B 是图 7A 所示连接器在一柔性印刷电路板插入其中且滑块处在关闭状态时沿着一触头局部剖开后的透视图；

图 9A 是图 7A 所示连接器在其滑块处在打开状态时沿着另一触头局部剖开后的透视图；

图 9B 是图 7A 所示连接器在一柔性印刷电路板插入其中且滑块处在关闭状态时沿着另一触头局部剖开后的透视图；

图 10 是用于实现本发明第三个目的的连接器的透视图；

图 11 是图 10 所示连接器中所用的两种触头的布置方式透视图；

图 12 是图 11 所示一种触头的透视图；

图 13 是图 11 所示另一种触头的透视图；

图 14A 是用于实现本发明第四个目的的连接器在其滑块处在打开状态时从壳体的插口方向所作透视图；

图 14B 是图 14A 所示连接器在其滑块处在打开状态时从插口方向的相反侧所作透视图；

图 15A 是图 14A 所示连接器在其滑块处在打开状态时沿着锁定件局部剖开后的透视图；

图 15B 是图 14A 所示连接器在其滑块处在关闭状态且一柔性印刷电路板插入其中时沿着锁定件局部剖开后的透视图；

图 16 是图 15A 所示锁定件的透视图；

图 17A 是一种用在图 15A 所示连接器中的柔性印刷电路板的一部分的透视图；

图 17B 是另一种柔性印刷电路板的一部分的透视图；

图 18A 是图 15A 所示连接器在其滑块处在打开状态时沿着一种触头局部剖开后的透视图；

图 18B 是图 15A 所示连接器在其滑块处在打开状态时沿着另一种触头局部剖开后的透视图；

图 19 是用在该实施例中的滑块的透视图；

图 20A 是用于实现本发明第五个目的的连接器的滑块处在打开状态时从壳体的插口方向所作透视图；

图 20B 是图 20A 所示连接器在其滑块处在关闭状态且一柔性印刷电路板插入其中时沿着锁定件局部剖开后的透视图；

图 21A 是图 20A 所示连接器在其滑块处在打开状态时沿着一种触头局部剖开后的透视图；

图 21B 是图 20A 所示连接器在其滑块处在关闭状态且一柔性印刷电路板插入其中时沿着锁定件局部剖开后的透视图；

图 22A 是连接器在其滑块处在打开状态时沿着一种与图 21A 中不同的触头局部剖开后的透视图，其中柔性印刷电路板具有交错布置的接触部分；

图 22B 是连接器在其滑块处在关闭状态时沿着一种与图 21B 中不同的触头局部剖开后的透视图，其中柔性印刷电路板具有交错布置的接触部分；

图 23A 是用在该实施例中的一种触头的透视图；

图 23B 是用在该实施例中的另一种触头的透视图；

图 24 是在该实施例中与柔性印刷电路板向接触的两种触头的透视图；

图 25 是印刷电路板一部分的透视图；

图 26A 是用于实现本发明第六个目的的连接器在其滑块处在打开状态时从壳体的插口方向所作透视图；

图 26B 是用于实现本发明第六个目的的连接器在其滑块处在打开状态时从触头连接部分一侧所作透视图；

图 27A 是图 26A 所示连接器在其滑块处在打开状态时沿着一触头局部剖开后的透视图；

图 27B 是图 26A 所示连接器在一柔性印刷电路板插入其中且滑块处在关闭状态时沿着一触头局部剖开后的透视图；

图 28A 是该实施例中所用的板状件的一个例子的透视图；

图 28B 是另一个实施例中的板状件的透视图；

图 29 是一种现有技术连接器在滑块插入之前从壳体的插口方向所作透视图；

图 30A 是现有技术连接器在滑块插入之前沿着一触头所作的剖视图；

图 30B 是现有技术连接器在柔性印刷电路板和滑块插入之后沿着触头所作的剖视图。

具体实施方式

用于实现本发明第一至第六个实施例的连接器具有这样的创

新特征，即能够将柔性电路板或带状电缆插入具有电触头的连接器中，连接器被分为三种结构。第一种结构的连接器主要包括壳体、触头和滑块，该滑块可以转动，以将电路板推压在触头上。这种类型的连接器称作“触键”式的。滑块的转动位置可以位于电路板插口侧，或者位于触头连接部分侧。

第二种结构的连接器主要包括壳体、触头和滑块，所述滑块插入壳体的插口中，以将电路板推压在触头上。这种类型的连接器称作“零插力”型的。换言之，在电路板通过壳体中的插口插入后，滑块被插入插口中，以将电路板推压在触头上。

第三种结构的连接器主要包括壳体和触头。电路板通过插口插入壳体中，以使电路板被推压在触头上，而不需要使用滑块。这种类型的连接器称作“非零插力”型的。换言之，电路板被强制插入位于触头的接触部分之间或触头与壳体之间的窄于电路板厚度的空间中，以使电路板与触头接触上。

图 1 至 4 中示出了根据本发明第一个方面的连接器，如下面所解释。连接器主要包括壳体 12、滑块 16 和触头 14。首先解释触头。触头由金属制成，并且通过传统方式冲压形成。用于形成触头的优选材料包括黄铜、铍青铜、磷青铜和类似材料，以使触头具有所需的功能以及弹性、导电性等性能。

如图 4A 所示，触头为“H 形”的，并且主要包括：上部接触部分 22，其适用于接触柔性印刷电路板 40 或柔性带状电缆；连接部分 24，其适用于连接在一基板或基片上；固定部分 42，其用于固定在壳体 12 上；弹性部分 34 和支点部分 32，它们设在上部接触部分 22 与连接部分 24 之间；压力接收部分 20，其面对着连接

部分 24 安置，并且从弹性部分 34 伸出；以及下部接触部分 22，其从支点部分 32 伸出，并且面对着上部接触部分 22 安置，适用于接触柔性印刷电路板 40 或带状电缆。

上部接触部分 22、弹性部分 34、支点部分 32 和连接部分 24 布置为曲柄形。接触部分 22 分别在其自由端形成有凸块，以便于接触印刷电路板或带状电缆。尽管在图 1B 中的实施例中连接部分 24 被显示为表面安装型（SMT）的，但显然它们也可以是双列直插封装型的。在图示的实施例中，设有两个接触部分 22，用于在它们之间夹住柔性印刷电路板 40 或柔性带状电缆。通过在柔性印刷电路板 40 或柔性带状电缆的插入方向两侧设置两个接触部分 22，电路板或带状电缆可以被两个接触部分 22 夹住，以确保可靠连接在它们之间。

支点部分 32、弹性部分 34 和压力接收部分 20 用于在电路板 40 或电缆插入时起到下面的作用。在电路板 40 或电缆被插入到壳体 12 的插口 18 中后，滑块 16 绕着其轴 28（图 3）转动，以使其推压部分 36 转动到触头 14 的连接部分 24 与压力接收部分 20 之间，从而压力接收部分 20 被滑块 16 的推压部分 36 向上推动，结果触头 14 的弹性部分 34 借助于支点部分 32 而向接触部分 22 摆动，以迫使触头的上部接触部分 22 抵靠在柔性印刷电路板或带状电缆上。支点部分 32、弹性部分 34 和压力接收部分 20 被适宜地设计，特别是它们的尺寸和形状，以实现这些功能。

优选在触头 14 的压力接收部分 20 的自由端设置凸块 26，以便在滑块 16 的推压部分 36 在触头 14 的连接部分 24 与压力接收部分 20 之间转动时，防止因滑块 16 受到抵抗其转动的强大反作用而导致滑块 16 在其中心处沿图 1B 所示箭头 B 的方向变形。凸

块 26 可以形成为任何尺寸，只要它能够实现上述功能即可，并且它优选被设计得能够使滑块 16 的推压部分 36 牢固地咬合凸块 26。

图 4B 中示出了根据本发明另一实施例的触头 14a，其与前面描述的触头 14 略有不同。触头 14a 是“h 形”的，其不具有触头 14 中的下部接触部分 22。

下面解释作为本发明另一要点的滑块。滑块 16 是以传统方式由电绝缘塑料注射成型出的。用于形成滑块 16 的优选材料包括聚苯硫醚（PPS）、聚对苯二甲酸丁二醇酯（PBT）、聚酰胺（66PA 或 46PA）、液晶聚合物（LCP）、聚碳酸酯（PC）和类似材料以及它们的组合，具体的选择需要考虑滑块 16 的性能要求，包括尺寸稳定性、可加工性、制造成本等等。

滑块 16 主要包括：轴 28，其适用于可旋转地装配在壳体 12 中；推压部分 36，其用于推压触头 14 的压力接触部分 20；以及锚固槽 30，其适用于与触头 14 的凸块 26 咬合。轴 28 是用于使滑块作转动运动的支点，并在接近于壳体 12 纵向端部的位置上装配在壳体 12 中。滑块 16 还在其纵向端部处设有锁定部分，用以咬合壳体 12，以便在触头 14 的压力接收部分 20 被滑块 16 的推压部分 36 推压时防止滑块 16 被抬升（沿着图中的向上方向）。锁定部分可以具有任何尺寸和形状，以使它们能够咬合壳体 20，并且在适宜地设计它们时需要考虑它们的功能以及连接器的尺寸和强度。

推压部分 36 用于推压触头 14 的压力接收部分 20，并且优选为细长形状的，在图示的实施例中为椭圆形的。通过这种椭圆形形状，当沿着图 2A 中的箭头 A 所示的方向转动，以将其推压部分

旋转到位于触头 14 的压力接收部分 20 和连接部分 24 之间的空间中时，触头 14 的压力接收部分 20 向上移动，而接触高度会因推压部分的椭圆形形状而发生变化，从而导致可靠地夹持柔性印刷电路板 40 或带状电缆的接触部分。推压部分 36 可以被成形为任何适宜的形状，以使它们能够在触头 14 的压力接收部分 20 和连接部分 24 之间旋转，而且触头 14 的压力接收部分 20 可以通过接触高度的变化而升高，所述接触高度变化可以通过椭圆的长轴与短轴之间的差异而实现。

滑块 16 还设有彼此独立的锚固槽 30，它们适用于咬合触头 14 的凸块 26，以便在滑块 16 转动时防止滑块因受到抵抗该转动的反作用而在中部沿箭头 B 的方向变形。这种彼此独立设置的锚固槽 30 有助于提高滑块的强度，并且防止其在转动时变形。

下面解释壳体 12。用于制作壳体 12 的优选材料基本上与滑块 16 相同。壳体 12 中形成有插槽 38，所需数量的触头 14 或 14a 插入并且通过压配、嵌入、焊接或类似方式固定在该插槽中。壳体 12 还在纵向两端附近设有孔或支承件，以可旋转地支承滑块 16 的轴 28。壳体 12 的孔或支承件可以具有任何形状和尺寸，以使滑块 16 能够转动，而且在适宜地设计孔或支承件时需要考虑它们的功能以及壳体 12 的强度和尺寸。壳体 12 还在纵向两端设有锚固部分，它们的位置与滑块 16 的锁定部分相对应。

图 5、图 6A 和 6B 中示出了根据本发明第一方面的另一实施例的连接器 10a。连接器 10a 包括与连接器 10 类似的壳体、滑块和触头。本实施例的连接器 10a 的要点在于，两种触头 14a 和 14b 交错安置在壳体 12a 中。触头 14 和 14b 沿相反方向交替插入壳体 12a 中，以使触头间距减小，并且使连接器的高度最小化。由于壳

体 12a、滑块 16a 和触头 14 基本上与前面实施例中的相同，因此不再详细描述。

剩下的触头 14b 由金属制成，并且以传统方式冲压形成。触头 14b 的优选材料与触头 14 相同。

设有两种类型的触头 14b，即“h 形”的和“H 形”的。“h 形”触头 14b 主要包括：接触部分 22，其适用于接触柔性印刷电路板 40 或带状电缆；连接部分 24，其适用于连接在一基板或基片上；固定部分 42，其用于固定在壳体 12a 上；弹性部分 34 和支点部分 32，它们设在接触部分 22 与连接部分 24 之间；以及压力接收部分 20，其从弹性部分 34 伸出。连接部分 24 沿着与压力接收部分 20 相反的方向从支点部分 32 伸出，并且面对着接触部分 22。接触部分 22、弹性部分 34、支点部分 32 和连接部分 24 被布置为 U 形。

“H 形”触头 14b 包含上部接触部分 22、压力接收部分 20、弹性部分 34、支点部分 32、连接部分 24 和加长部分 44，连接部分 24 沿着与压力接收部分 20 相反的方向从支点部分 32 伸出，并且面对着上部接触部分 22，加长部分 44 沿着与连接部分 24 相反的方向从支点部分 32 伸出。下部接触部分 22 设在连接部分 24 的中途，从而面对着上部接触部分，如图 6A 和 6B 所示。接触部分 22 被成形为凸块的形式，以便于接触柔性印刷电路板 40 或带状电缆。尽管在图 5 中的实施例中连接部分 24 被显示为表面安装型（SMT）的，但显然它们也可以是双列直插封装型的。

对于触头 14b，与触头 14 类似，当柔性印刷电路板 40 或带状电缆插入连接器 10a 中时，滑块 16a 转动，以使其推压部分 36 转

动到位于触头 14b 的压力接收部分 20 与壳体 12a 之间或压力接收部分 20 与加长部分 44 之间的空间中, 以便利用推压部分 36 抬高压力接收部分 20, 从而使触头 14b 的弹性部分 34 绕着作为摆动运动中心的支点部分 32 摆动, 以将接触部分 22 强制抵靠在柔性印刷电路板 40 或带状电缆上。支点部分 32、弹性部分 34 和压力接收部分 20 被适宜地设计, 特别是它们的尺寸和形状, 以便实现它们的功能。

优选在触头 14b 的压力接收部分 20 的远端设置凸块 26, 以便在滑块 16a 的推压部分 36 转动时, 防止因滑块 16a 受到抵抗其转动的强大反作用而导致滑块 16a 在其中心处沿图 6B 所示箭头 C 的方向变形。凸块 26 可以形成为任何尺寸, 只要它能够实现上述功能即可, 并且它优选被设计得能够使滑块 16 的推压部分 36 牢固地咬合凸块 26。然而, 考虑到因交错触头结构带来的窄间距而导致滑块的强度有一定程度的增加, 只在上述两种触头中的一种上设置凸块 26 就足够了。凸块 26 可以被成形为任何适宜的尺寸, 并且可以被设计得使滑块 16a 的推压部分 36 牢固地咬合凸块 26。

下面参照图 7 至 9 描述根据本发明第二个方面的连接器 110。连接器 110 主要包括壳体 112、滑块 116 和触头 114 和 114a。在本实施例中, 触头 114 和 114a 分别从不同的方向插入壳体 112 中, 并且以交错的方式安置在壳体 112 中, 以使触头间距减小, 并且使连接器的高度最小化。

下面解释作为本发明第二个方面的要点的壳体 112。壳体 112 中形成有插槽 138, 所需数量的触头插入并且通过压配、嵌入、焊接或类似方式固定在该插槽中。壳体 112 上设有凹入部分 119, 用

于指引或引导柔性印刷电路板 140 或带状电缆从用于插入电路板或电缆的插口的同一侧进入壳体中。凹入部分 119 的尺寸可以被适宜地设计，从而触头的接触部分 124 不从壳体 112 的凹入部分 119 伸出，同时还要考虑到壳体 112 的强度、触头 114 和 114a 的可焊接性（连接性能）和用于引导柔性印刷电路板 40 的性能。在壳体中，设有用于滑块 16 的支承件以及锚固部分，它们与前面的实施例中相似。

下面解释两种触头 114 和 114a。触头 114 是“H形”的，基本上类似于前面在图 4A 中所示的实施例，并且如图 8A 所示主要包括：上部接触部分 122，其适用于接触柔性印刷电路板 140 或柔性带状电缆；连接部分 124，其适用于连接在一基板或基片上；固定部分 142，其用于固定在壳体 112 上；弹性部分 134 和支点部分 132，它们设在上部接触部分 122 与连接部分 124 之间；压力接收部分 120，其面对着连接部分 124 安置，并且从弹性部分 134 伸出；以及下部接触部分 122，其从支点部分 132 伸出，并且面对着上部接触部分 122 安置，适用于将柔性印刷电路板 140 或带状电缆夹在它们之间。下面不再详细解释触头 114，因为它的其他结构基本上与前面参照图 4A 所描述的触头 14 相同。

在电路板 140 或带状电缆被插入壳体 112 中后，通过转动滑块 116，其推压部分 136 将转动而将触头 114 的压力接收部分 120 向上推压，从而将触头 114 的接触部分 22 推压抵靠在电路板 140 或带状电缆上。在这一操作中，触头 114 的压力接收部分 120 上的凸块 126 咬合着滑块 116 的锚固槽 130，以防止滑块变形。这些功能与本发明第一个方面中的相同。

下面仅解释另一种触头 114a 与触头 114 的不同之处。如图 9A

和 9B 所示，触头 114a 也是“H 形”的，并且主要包括：上部接触部分 122，其适用于接触柔性印刷电路板 140 或柔性带状电缆；连接部分 124，其适用于连接在一基板或基片上；固定部分 142，其用于固定在壳体 112 上；弹性部分 134 和支点部分 132，它们设在上部接触部分 122 与连接部分 124 之间；压力接收部分 120，其从弹性部分 134 伸出；以及加长部分 144，其沿着与连接部分 124 相反的方向从支点部分 132 伸出。下部接触部分 122 设在连接部分 124 的中途，从而面对着上部接触部分 122。上部接触部分 122、弹性部分 134、支点部分 132 和连接部分 124 被布置为 U 形。同样，尽管在图中连接部分 124 被显示为表面安装型（SMT）的，但显然它们也可以是双列直插封装型的。

与前面描述的实施例类似之处在于，通过旋转滑块 116，触头 114 或 114a 的压力接收部分 120 会升高，从而将柔性印刷电路板 140 或带状电缆牢固地夹持在上下部接触部分 122 之间，此外，凸块 126 优选设在触头的压力接收部分 120 的远端上，以防止滑块 116 变形。然而，考虑到因交错触头结构带来的窄间距而导致滑块的强度有一定程度的增加，只在上述两种触头 114 和 114a 中的一种上设置凸块 126 就足够了。

在本实施例中，除了触头 114 以外，如图 4B 所示不带下部接触部分 22 的触头 14a 也可以使用。此外，除了触头 114a，不带加长部分 144 的“h 形”触头也可以使用。在这种“h 形”触头中，上部接触部分、弹性部分、支点部分和连接部分被布置为 U 形。

下面不再详细解释滑块 116，因为滑块 116 基本上与前面实施例中所描述的滑块 16 相同。

下面参照图 10 至 13 描述根据本发明第三个方面的连接器 210。连接器 210 主要包括壳体 212、滑块 216 和触头 214 和 214a。

触头 214 如图 12 所示为“H形”的，其主要包括：上部接触部分 222，其适用于接触柔性印刷电路板或带状电缆；连接部分 224，其适用于连接在一基板或基片上；固定部分 242，其用于固定在壳体 212 上；弹性部分 234 和支点部分 232，它们设在上部接触部分 222 与连接部分 224 之间；压力接收部分 220，其面对着连接部分 224 安置，并且从弹性部分 234 伸出；以及下部接触部分 222，其从支点部分 232 伸出，并且适用于接触柔性印刷电路板或带状电缆。

在这种情况下，上下部接触部分 222 的自由端不是彼此面对着的。上部接触部分 222、弹性部分 234、支点部分 232 和连接部分 224 被布置为曲柄形。上下部接触部分设有自由端是为了便于接触柔性印刷电路板或带状电缆。触头 214 的上下接触部分 222 可以夹住一个印刷电路板或带状电缆，从而确保可靠接触。尽管在图中连接部分 224 被显示为表面安装型（SMT）的，但显然它也可以是双列直插封装型的。

借助于在滑块 216 转动时被抬高的压力接收部分 220，柔性印刷电路板或带状电缆被夹持在触头 214 的上下部接触部分 222 之间，而设在触头 214 的压力接收部分 220 的远端上的凸块 226 可以防止滑块 216 在转动时变形。这些功能非常类似于前面描述的实施例。

图 13 中示出了本实施例中的另一种触头 214a，下面仅解释其与触头 214 不同的地方。触头 214a 如图 13 所示也是“H形”的，

并且主要包括：上部接触部分 222，其适用于接触柔性印刷电路板或带状电缆；连接部分 224，其适用于连接在一基板或基片上；固定部分 242，其用于固定在壳体 212 上；弹性部分 234 和支点部分 232，它们设在上部接触部分 222 与连接部分 224 之间；压力接收部分 220，其从弹性部分 234 伸出；加长部分 244，其沿着与连接部分 224 相反的方向伸出；以及下部接触部分 222，其设在从支点部分 232 至连接部分 224 的自由端的途中。在图 13 所示的实施例中，上下部接触部分 222 不是彼此面对的。上部接触部分 222、弹性部分 234、支点部分 232 和包含有下部接触部分 224 的连接部分 224 被布置为 U 形。连接部分 124 是表面安装型（SMT）的，但显然它也可以是双列直插封装型的。

通过滑块 216 转动时导致的压力接收部分的升高动作，柔性印刷电路板或带状电缆被夹持在触头 214a 的接触部分 222 之间，而设在触头 214a 压力接收部分 220 上的凸块 226 可以防止滑块 216 变形。这些功能非常类似于前面描述的实施例。然而，考虑到因交错触头结构带来的窄间距而导致滑块的强度有一定程度的增加，只在上述两种触头 214 和 214a 中的一种上设置凸块 226 就足够了。

本实施例中的触头 214 和 214a 适用于利用它们的构成了 U 形构架的接触部分分别夹住柔性印刷电路板。与触头交错布置在柔性电路板上的结构相对应，触头 214 和 214a 的接触部分 222 以上下错置的方式安置。为了使连接器小型化，当这些触头被安装在壳体 212 中时，触头 214 从壳体后侧即连接部分侧插入壳体 212 中，触头 214a 从壳体前侧即插口侧插入壳体 212 中，以使触头 214 和 214a 如图 11 所示交错布置。

下面不再详细解释本实施例中的壳体 212, 因为它基本上与图 8A、8B 和 9A、9B 中所示本发明第二个方面中的壳体 112 具有相同的结构。如果将插槽 38 设在与用于安装触头 214 和 214a 的插槽 238 的位置相对应的位置上, 则本发明第一个方面的壳体 12 可以用在本实施例中。另外, 下面不再详细解释本实施例中的滑块 216, 因为它基本上与本发明第一个方面的滑块 16 具有相同的结构。

下面参照图 14 至 19 描述根据本发明第四个方面的连接器 310。连接器 310 主要包括壳体 312、滑块 318、触头 314 和 316 以及锁定件 320。根据本发明的第四个方面, 触头 314 和 316 分别从不同的方向插入壳体 312 中, 从而以交错的方式安置在壳体 312 中, 以使触头间距减小, 并且使连接器 310 的高度最小化, 此外, 锁定件 320 用于增强保持柔性印刷电路板 322 的力。

在解释连接器 310 的各个元件之前, 首先解释柔性印刷电路板 322。参看图 17A 和 17B, 柔性印刷电路板 322 包括: 接触部分 352, 它们适用于接触触头 314 和 316 上的相应接触部分 330; 电路图形, 它们将接触部分 352 连接到电路; 以及锚固部分 354, 它们适用于咬合锁定部分 320 上的咬合部分 356。如图 17A 和 17B 所示, 在本实施例中, 柔性印刷电路板 322 的接触部分 352 以交错的方式布置。锚固部分 354 可以被成形为任何适宜的形状, 只要它们能够咬合锁定部分 320 的咬合部分 356 即可。在本实施例中, 锚固部分为图 17A 所示的矩形切槽 354 或图 17B 所示的矩形通孔。

下面解释作为本发明这一方面的要点的锁定件 320。锁定件 320 由金属制成, 并且通过传统的冲压操作而形成。用于形成锁定

件 320 的优选材料包括黄铜、铍青铜、磷青铜和类似材料，以使它们具有所需的功能以及弹性、可加工性等性能。

在本实施例中，锁定件 320 是类似于触头 316 的“H 形”的，并且主要包括：咬合部分 356，其适用于咬合柔性印刷电路板 322 的锚固部分 354；连接部分 360，其用于连接在一基板或基片上；固定部分 362，其用于固定在壳体 312 上；弹性部分 366 和支点部分 364，它们设在咬合部分 356 与连接部分 360 之间；压力接收部分 358，其从弹性部分 366 伸出；以及加长部分 368，其沿着与连接部分 360 相反的方向从支点部分 364 伸出。咬合部分 356、弹性部分 366、支点部分 364 和连接部分 360 被布置为 U 形。在本实施例中，连接部分 360 是表面安装型（SMT）的，但它也可以是双列直插封装型的。锁定件 320 的弹性部分 366、支点部分 364、压力接收部分 358 和加长部分 368 的功能和作用基本上与前面那些在形状上类似于锁定件 320 的触头相同。

锁定件 320 通过压配、嵌入、焊接或类似方式固定在壳体 312 中，它们的连接部分 360 位于壳体 312 的插口 324 一侧，以使锁定件 320 的咬合部分 356 被安置得与柔性印刷电路板 322 的锚固部分 354 相对应并且可相互咬合。咬合部分 356 的尺寸被适宜地设计，以便足以获得所需的保持力。咬合部分 356 可以具有任何适宜的形状，只要它能够咬合柔性印刷电路板 322 的锚固部分 354 即可。在本实施例中，基于保持力方面的考虑，咬合部分 356 的形状基本上是“直角三角形”，其顶角表面适合于接触印刷电路板的矩形锚固部分 354 的一侧表面。

在本实施例中，当柔性印刷电路板 322 插入壳体 312 的插口 324 中时，锁定件 320 的咬合部分 356 不与柔性印刷电路板 322

的锚固部分 354 咬合，只有在利用滑块 318 将电路板 322 推压在触头 314 和 316 上时，咬合部分 356 才与柔性印刷电路板 322 的锚固部分 354 咬合。

下面解释壳体 312。壳体 312 上形成有插槽 328，所需数量的触头 314 和 316 插入并且通过压配、嵌入、焊接或类似方式固定在该插槽中。壳体 312 还设有用于被柔性印刷电路板 322 插入的插口 324，并且在同一侧设有用于引导柔性印刷电路板 322 的凹入部分 326。凹入部分 326 的尺寸可以适宜地设计，从而触头 316 的连接部分 334 和 360 以及锁定件 320 不会从壳体 312 的凹入部分 326 中伸出，同时考虑到壳体 312 的强度、触头 316 和锁定件 320 的可焊接性以及用于引导柔性印刷电路板 322 的性能。

插口 324 的尺寸被适宜地设计，从而柔性印刷电路板 322 能够插入插口 324 中，而且当柔性印刷电路板被插入壳体 312 中后，电路板即柔性印刷电路板 322 被滑块 318 强制抵靠在触头 314 和 316 上。壳体 312 还在纵向两端附近设有支承件，以可旋转地支承滑块 318 的轴 346。支承件可以具有任何形状和尺寸，只要使滑块 318 在其轴被支承件支承着的情况下能够转动即可。在适宜地设计支承件时需要考虑它们的功能以及壳体 312 的强度和尺寸。壳体 312 还在纵向两端设有锚固部分，它们的位置与滑块 318 的锁定部分相对应。

本发明第四个方面中的两种触头 314 和 316 基本上与本发明第二个方面中的两种触头相同，因此不再详细解释触头 314 和 316。另外，除了触头 314 和 316，本发明第一个方面的不带下部接触部分 22 的“h 形”触头也可以采用。另外，适于在本实施例中使用的触头是“h 形”触头，其主要包括：接触部分，其适用于

接触柔性印刷电路板；连接部分，其用于连接在一基板或基片上；固定部分，其用于固定在壳体上；弹性部分和支点部分，它们设在接触部分与连接部分之间；以及压力接收部分，其从弹性部分伸出。在这种情况下，接触部分、弹性部分、支点部分和连接部分被布置为 U 形。

滑块 316 基本上与本发明第一个方面的滑块 16 相同，因此不再详细描述滑块 316。

下面参照图 20 至 25 解释本发明第五个方面的连接器 410。连接器 410 主要包括壳体 412、滑块 418 以及触头 414 和 416。在连接器 410 中，触头 414 和 416 分别从不同的侧面插入壳体 412 并且安置在其中，以便容纳在两侧具有接触部分的柔性印刷电路板。在柔性印刷电路板的两侧交错布置着接触部分的情况下，要使用并且交错布置在与触头 414 和 416 不同的位置上带有接触部分的触头，以使它们的接触部分对应于柔性印刷电路板上的接触部分定位。

在解释连接器 410 的各个元件之前，首先解释柔性印刷电路板 422。柔性印刷电路板 422 主要包括：接触部分 452，它们适用于接触触头 414 和 416 上的相应接触部分 430；以及电路图形，它们将接触部分 452 连接到电路。图 25 中所示的柔性印刷电路板 422 在其相反表面上包含接触部分 452。

本实施例的壳体 412 在所需位置上形成有插槽 428，用于装配所需数量的触头 414 和 416。下面不再详细解释壳体 412，因为它基本上与本发明第二个方面中的壳体 112 具有相同的结构。

下面解释作为本发明第五个方面的要点的两种触头 414 和

416。触头 414 如图 23A 所示是“h 形”的，并且主要包括：接触部分 430，其适用于接触柔性印刷电路板 422；连接部分 434，其用于连接在一基板或基片上；固定部分 436，其用于固定在壳体 412 上；弹性部分 440 和支点部分 438，它们设在接触部分 430 与连接部分 434 之间；以及压力接收部分 432，其安置在面对着连接部分 434 的位置上，并且从弹性部分 440 伸出。接触部分 430、弹性部分 440、支点部分 438 和连接部分 434 被布置为曲柄形。接触部分 430 被形成为凸块，以便于接触柔性印刷电路板 422。连接部分 434 是表面安装型（SMT）的，但它也可以是双列直插封装型的。在图示的实施例中，触头 414 的接触部分 430 用于接触位于柔性印刷电路板 422 上表面即第一表面上的接触部分 452。

借助于在滑块 418 转动时被抬高的压力接收部分 432，柔性印刷电路板或带状电缆被夹持在触头 414 和 416 的上下部接触部分 430 和 420 之间，而设在触头 414 的压力接收部分 432 的远端上的凸块 444 可以防止滑块 418 在转动时变形。这些功能非常类似于前面描述的实施例。

下面解释另一种触头 416。触头 416 如图 23B 所示是大致 I 形的，并且主要包括：接触部分 420，其适用于接触柔性印刷电路板 422；连接部分 434，其用于连接在一基板或基片上；以及固定部分 436，其用于固定在壳体 412 上。柔性印刷电路板 422 被夹在触头 416 的接触部分 420 与触头 414 的接触部分 430 之间。也就是说，触头 416 的接触部分 420 被带到与位于柔性印刷电路板 422 的后表面上的接触部分 452 相接触的状态。

触头 414 与另一种触头 416 以这样的方式布置，从而使得在两侧表面带有接触部分 452 的柔性印刷电路板 422 被夹在触头 414

与触头 416 之间，以使触头 414 和 416 的接触部分 430 和 420 牢固地接触位于柔性印刷电路板 422 两侧表面上的接触部分 452。触头 416 的连接部分 434 是表面安装型（SMT）的，但它们也可以是双列直插封装型的。

从上面的解释可以看出，触头 414 的接触部分 430 被带到与位于柔性印刷电路板 422 上表面即第一表面上的接触部分 452 相接触的状态，触头 416 的接触部分 420 被带到与位于柔性印刷电路板 422 的下表面即第二表面上的接触部分 452 相接触的状态。换言之，两种触头 414 和 416 以成对的形式上下安置，以使每对触头 414 和 416 的接触部分 430 和 420 彼此面对着上下安置，从而利用成对的触头 414 和 416 牢固地夹住柔性印刷电路板 422。两种触头 414 和 416 的接触部分 430 和 420 对应于柔性印刷电路板 422 上的接触部分 452 和 452 而被适宜地设计。

在如图 25 所示在两侧表面上交错布置着接触部分 452 的柔性印刷电路板 422 的情况下，需要配备另一种触头，它们的接触部分的位置与图 23A 和 23B 所示触头 414 和 416 不同。所述另一种触头被带到与图 24 所示柔性印刷电路板上的交错接触部分相接触的状态。为了以上述方式改变接触部分的位置，在触头 414 的情况下，从弹性部分 440 至接触部分 430 的长度被改变，在触头 416 的情况下，从固定部分 436 至接触部分 420 的长度被改变。

下面不再详细解释滑块 418，因为它基本上与本发明第一个方面的滑块 16 具有相同的结构。

下面参照图 26 至 28 解释本发明第六个方面的连接器 510。连接器 510 主要包括壳体 512、滑块 516、触头 514 和板状件 544 或

546。

首先解释作为本发明第六个方面的要点的板状件。在柔性印刷电路板 540 或带状电缆通过插口 518 而插入壳体 512 中时，柔性印刷电路板 540 或带状电缆被触头 514 的接触部分 522 所引起的接触力向下推动，以使壳体 512 反过来被向下推动。在这种情况下，板状件 544 或 546 用于防止壳体 512 变形。

至于板状件 544 或 546 的材料，不锈钢是理想的，因为其硬度、刚度和可加工性（包括电镀敏感性和可被加工成薄片的能力）能够满足板状件所需的要求，以及能够实现防止壳体 512 变形和使连接器 510 的高度最小化的目的。考虑到上述描述的功能、触头的数量或间距以及诸如此类的因素，板状件 544 或 546 的尺寸被适宜地设计。

板状件 544 或 546 被成形得具有 0.08 至 0.12 mm 左右的厚度。如果厚度小于 0.08 mm，则不能防止壳体 512 变形，而如果厚度大于 0.12 mm，则不能实现连接器 510 的高度最小化的目的。最优选厚度为 0.1 mm。

板状件 544 或 546 可以通过任何一种方法而固定在壳体 512 中并与壳体形成一体，这些方法包括整体成型、镶嵌模塑、压配、粘结、钩挂等等。在镶嵌模塑中，板状件 544 或 546 可以完全隐藏在壳体中，或者局部暴露在壳体 512 之外（例如暴露在壳体插口 518 一侧或触头 514 的连接部分一侧）。

板状件 544 或 546 可以被成形为任何形状，只要能够实现其功能即可。例如，它可以是图 28A 所示的矩形薄板。板状件 544 或 546 可以具有除上面描述之外的其他功能。例如，如图 26A 和

28B所示，板状件的两端从连接器510的纵向端延伸出来，以将板状件的延伸部分通过焊接而固定在柔性印刷电路板上，从而用作连接器的固定装置。

本实施例中的壳体512在所需位置上形成有插槽538，用于装配所需数量的触头514。下面不再详细解释壳体512，因为它基本上与本发明第一个方面中的壳体12具有相同的结构。

接下来解释触头514。触头514如图27A所示是“h形”的，并且主要包括：接触部分522，其适用于接触柔性印刷电路板540或带状电缆；连接部分524，其用于连接在一基板或基片上；固定部分542，其用于固定在壳体512上；弹性部分534和支点部分532，它们设在接触部分522与连接部分524之间；以及压力接收部分520，其安置在面对着连接部分524的位置上，并且从弹性部分534伸出。接触部分522、弹性部分534、支点部分532和连接部分524被布置为曲柄形。接触部分522被形成为凸块的形状，以便于接触柔性印刷电路板540或带状电缆。在图示的实施例中连接部分524是表面安装型（SMT）的，但它也可以是双列直插封装型的。

通过滑块516转动时导致的压力接收部分520的升高动作，触头514的接触部分522被带到与柔性印刷电路板540或带状电缆接触的状态。凸块526设在触头514的压力接收部分520的远端上，以防止滑块516因抵抗滑块516的转动而变形。这些功能非常类似于前面描述的实施例。

当柔性印刷电路板540或带状电缆通过插口518而插入壳体512中时，柔性印刷电路板540或带状电缆被触头514的接触部分

522 所引起的接触力向下推动,从而借助于壳体 512 的反作用力而在触头 514 与电路板 540 之间实现稳定和可靠的连接。

滑块 516 基本上与本发明第一个方面的滑块 16 具有相同的结构,因此下面不再详细解释滑块 516。

在上面的描述中,主要描述了在本说明书的“具体实施方式”部分开始时提到的第一种结构的连接器。然而,即使是第二种结构的连接器(零插力型的)和第三种结构的连接器(非零插力型的),也可以基于本发明第一至第六个方面的特征并且参照上面的说明而被适宜地设计。

虽然前面借助于优选实施例特别描述了本发明,但本领域的普通技术人员可以理解,在不脱离本发明的精神和范围的前提下,可以在形式和细节上作出前述以及其他改变。

图1A

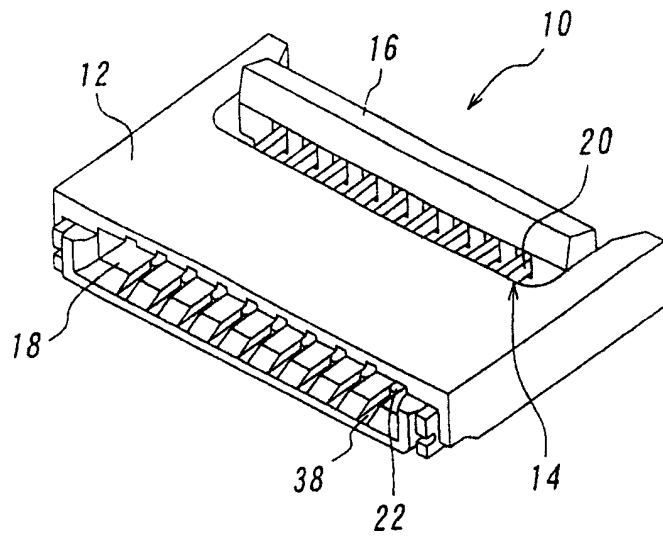


图1B

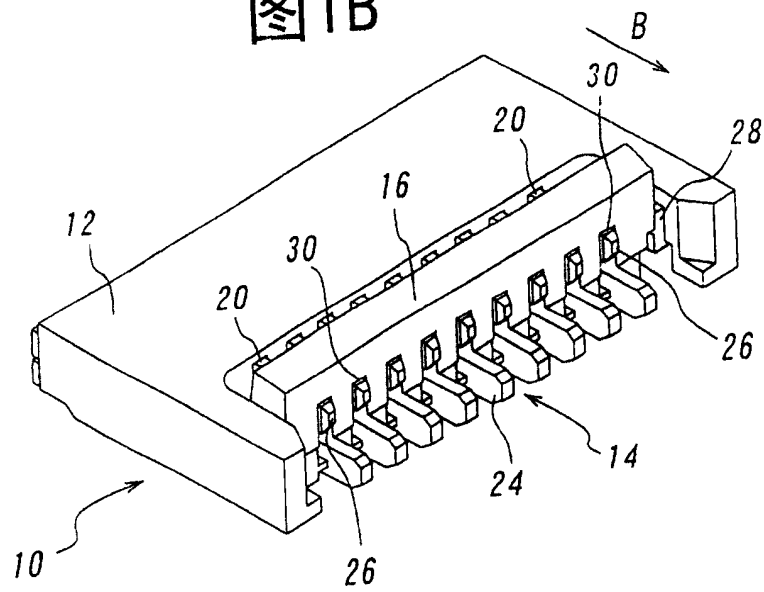


图2A

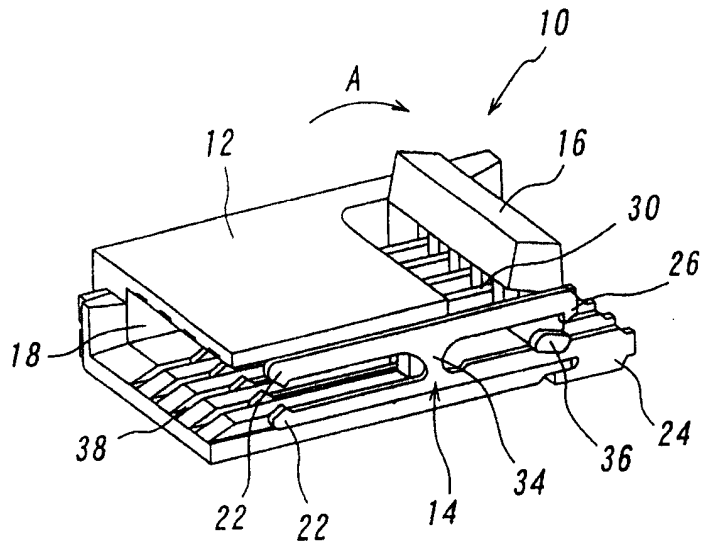


图2B

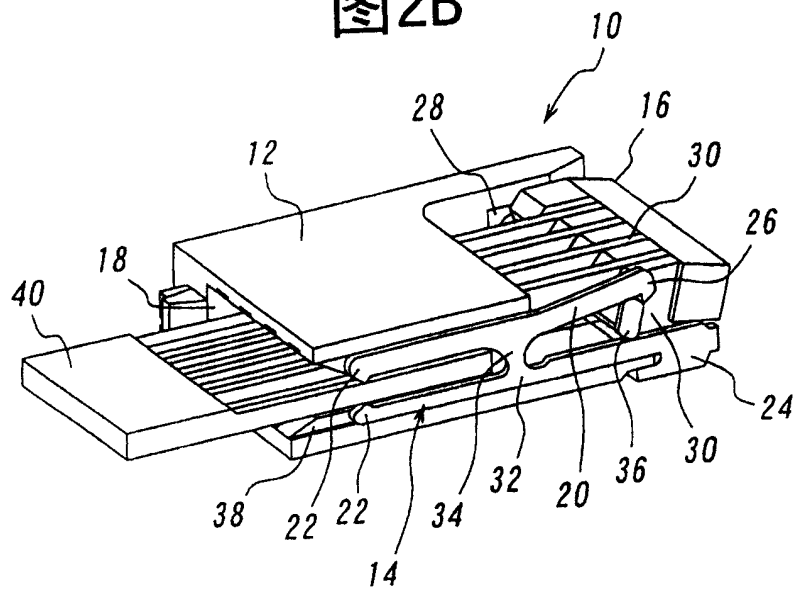


图3

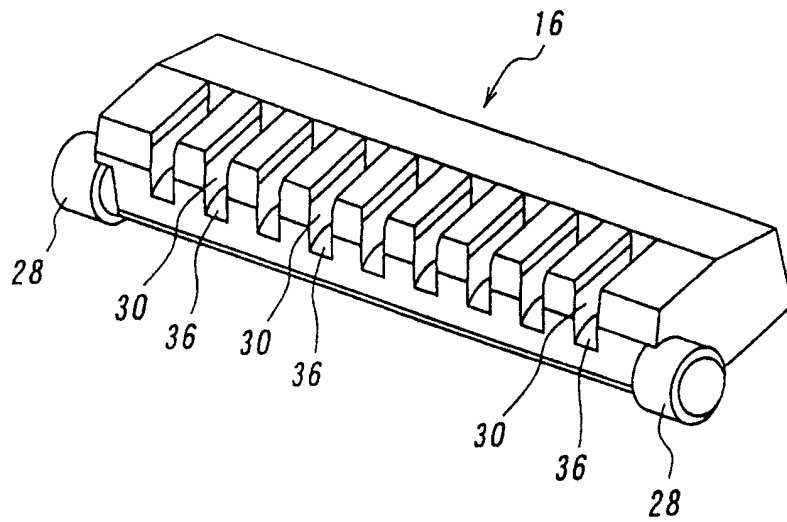


图4A

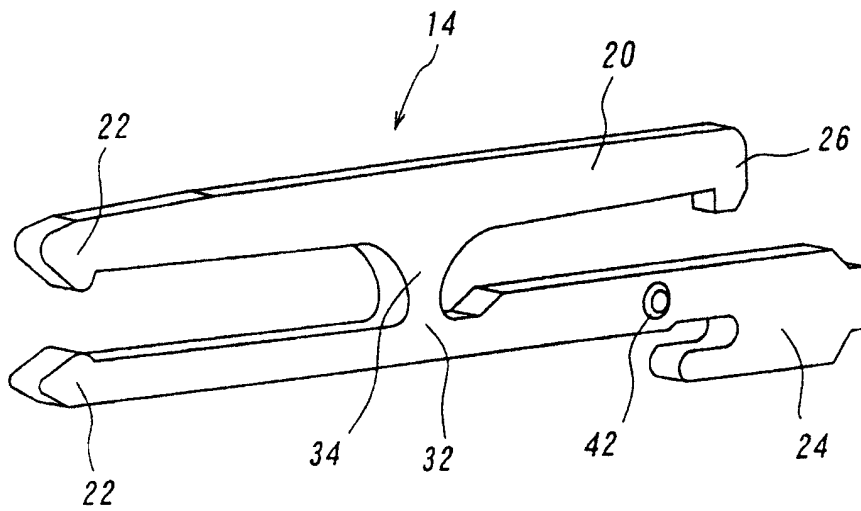


图4B

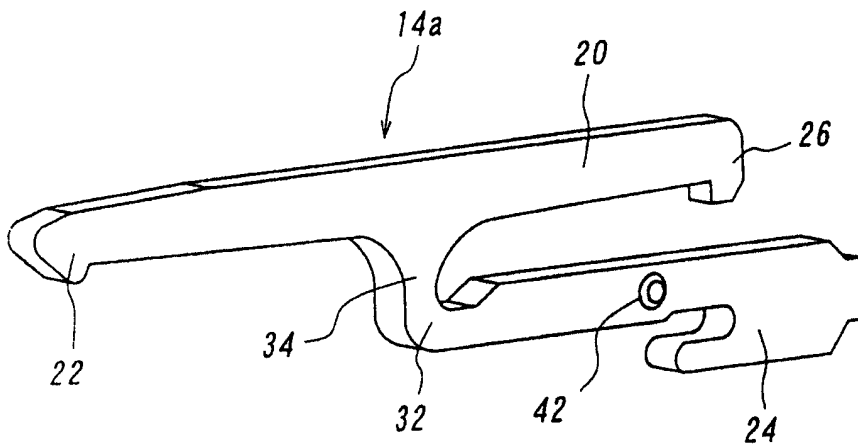


图5

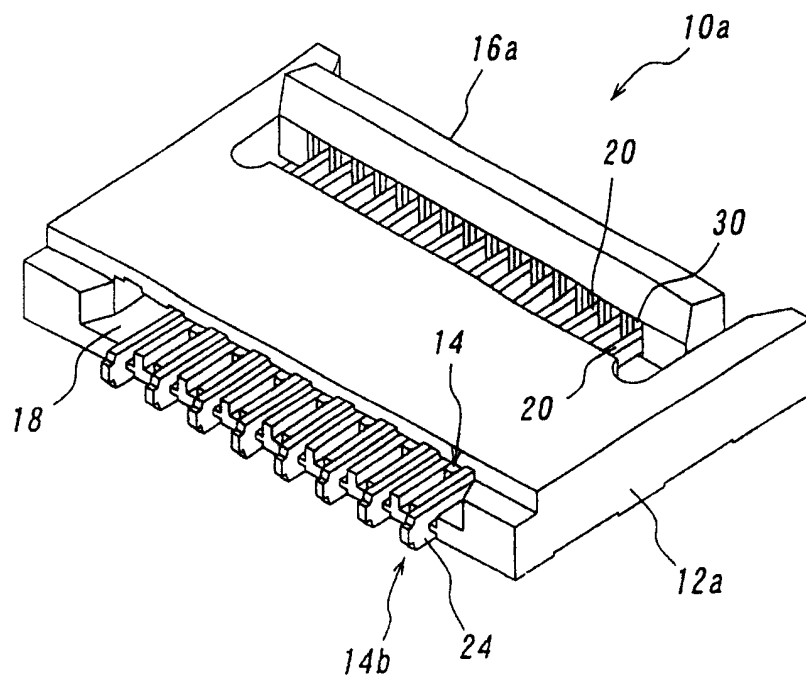


图6A

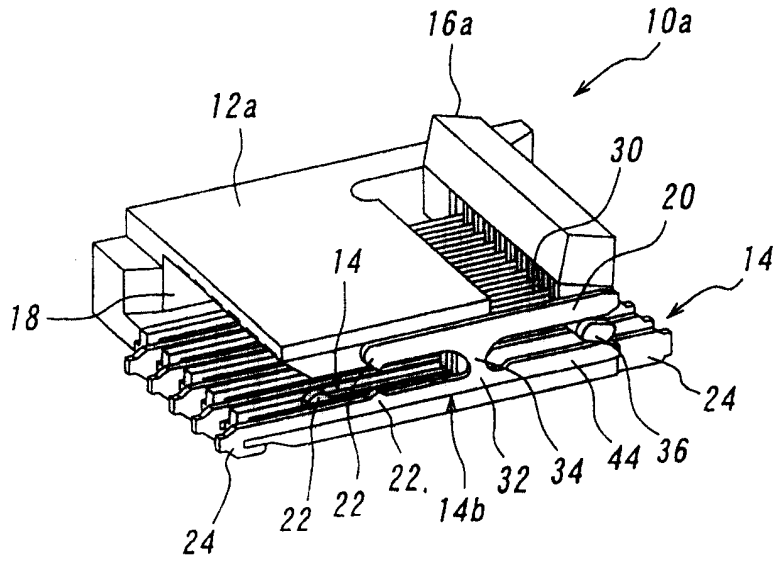


图6B

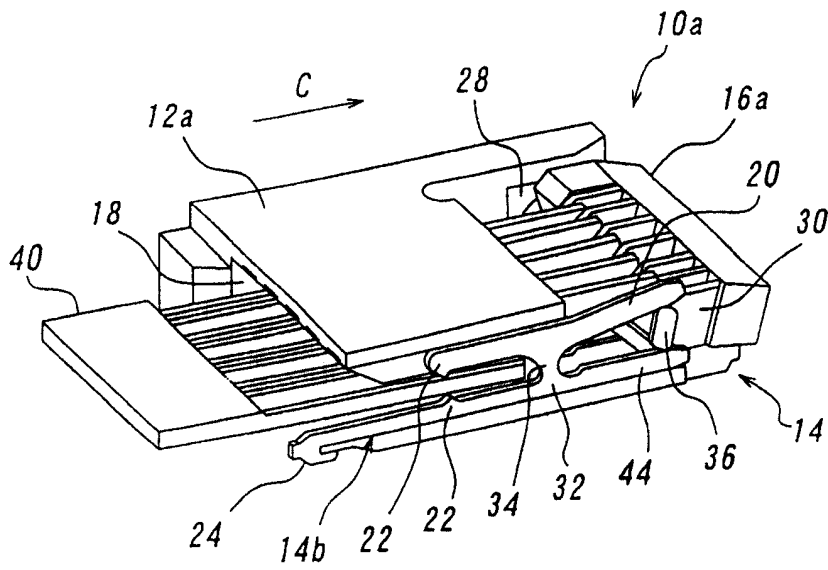


图7A

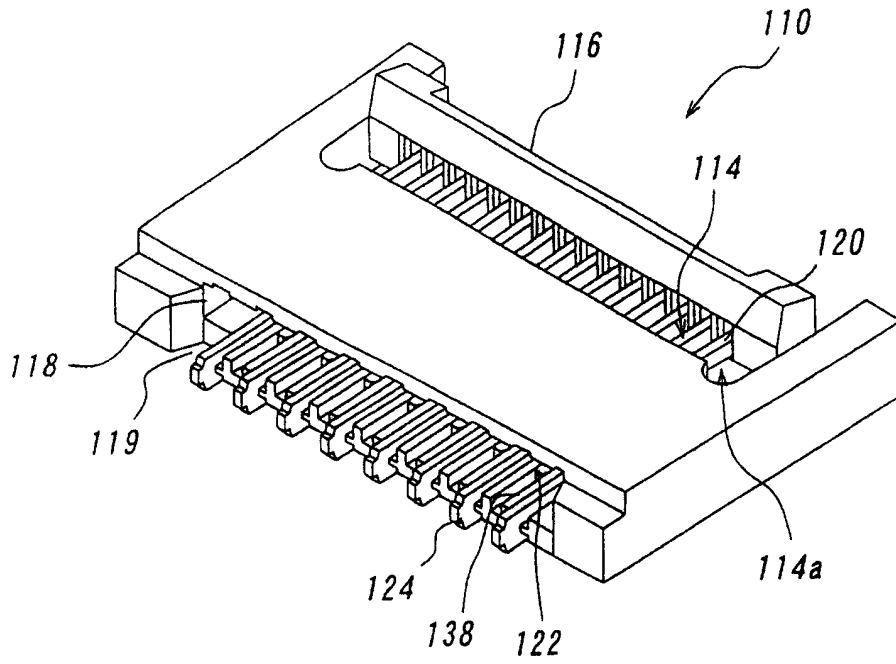


图7B

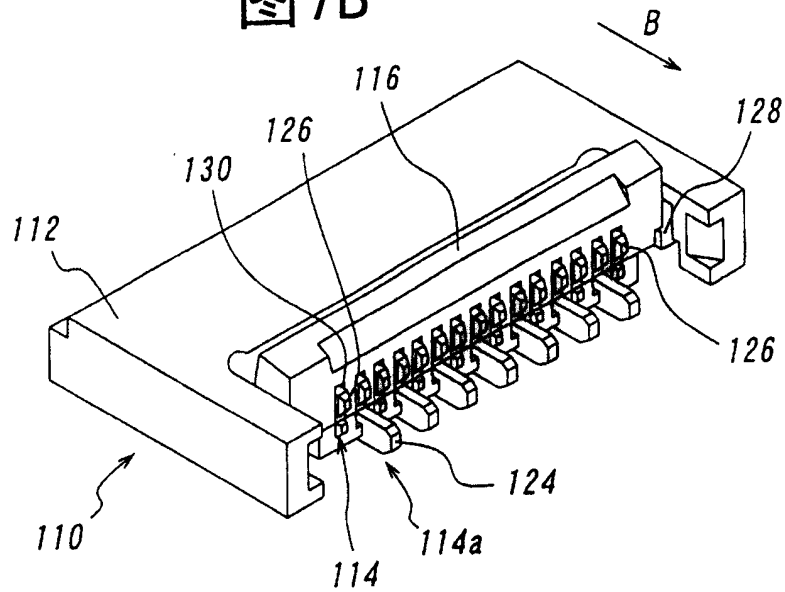


图8A

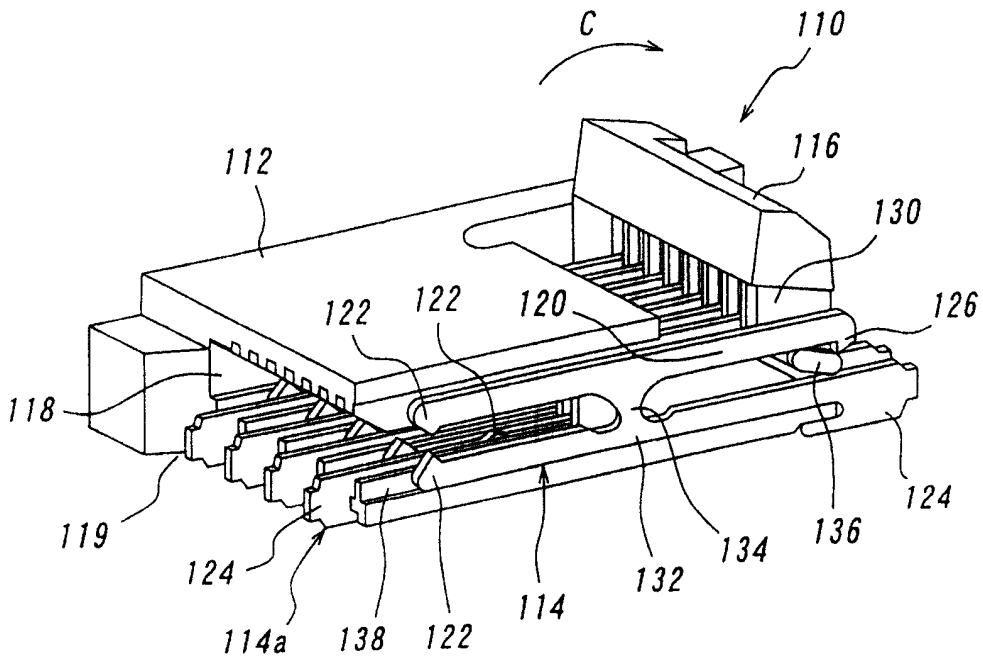


图8B

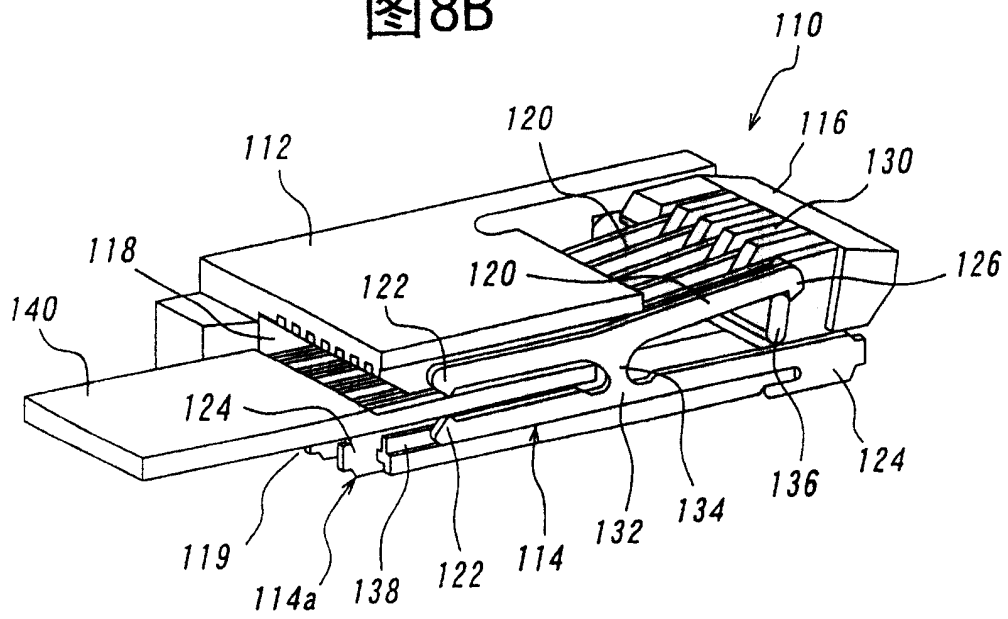


图9A

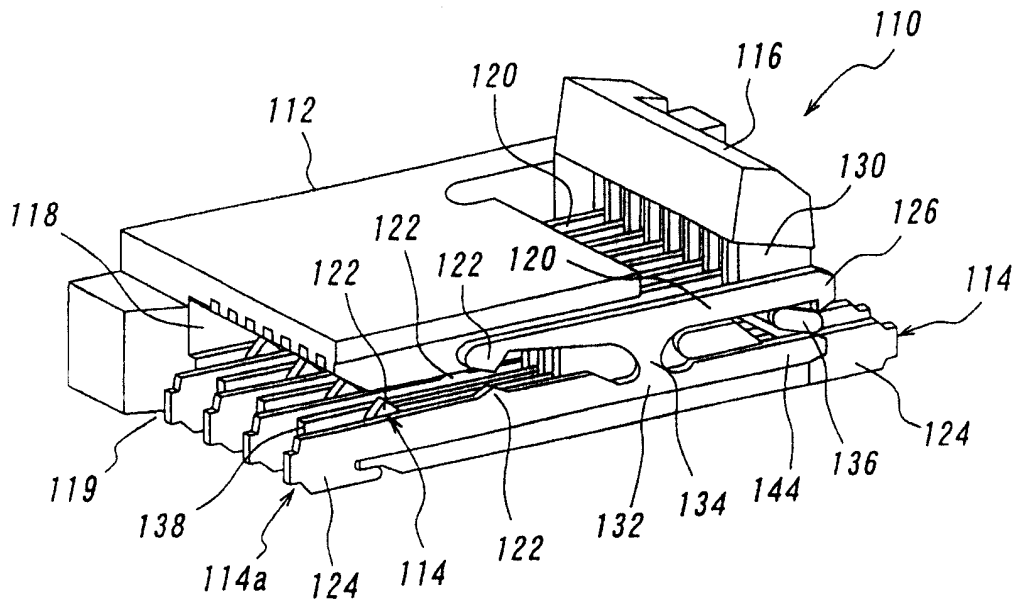


图9B

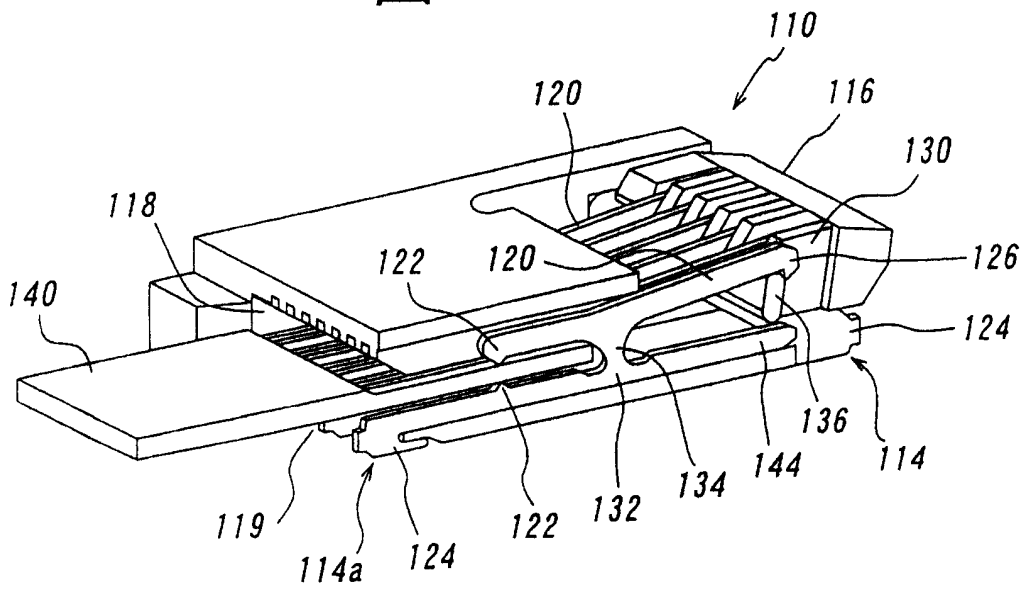


图10

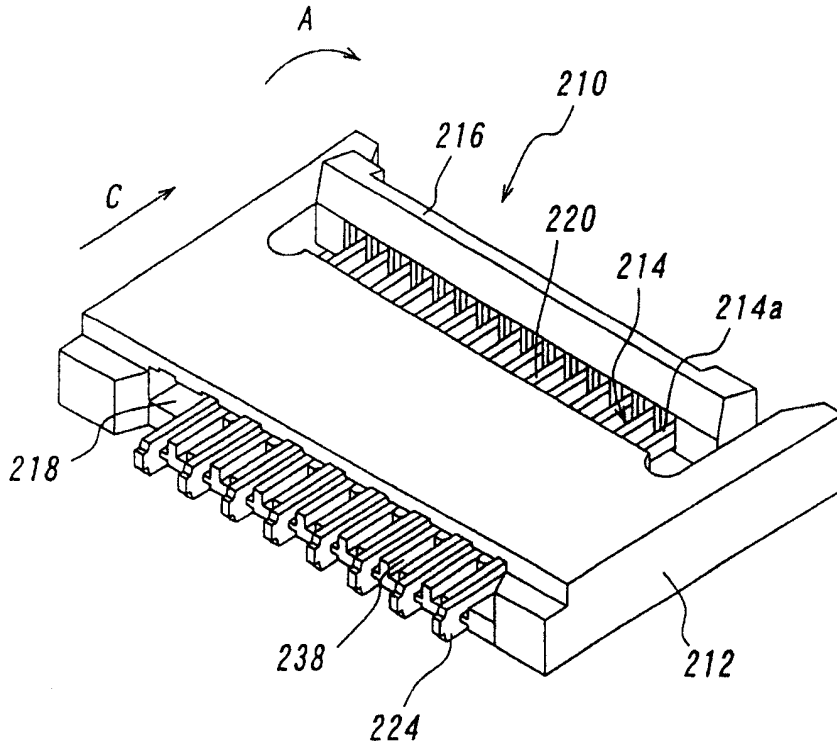
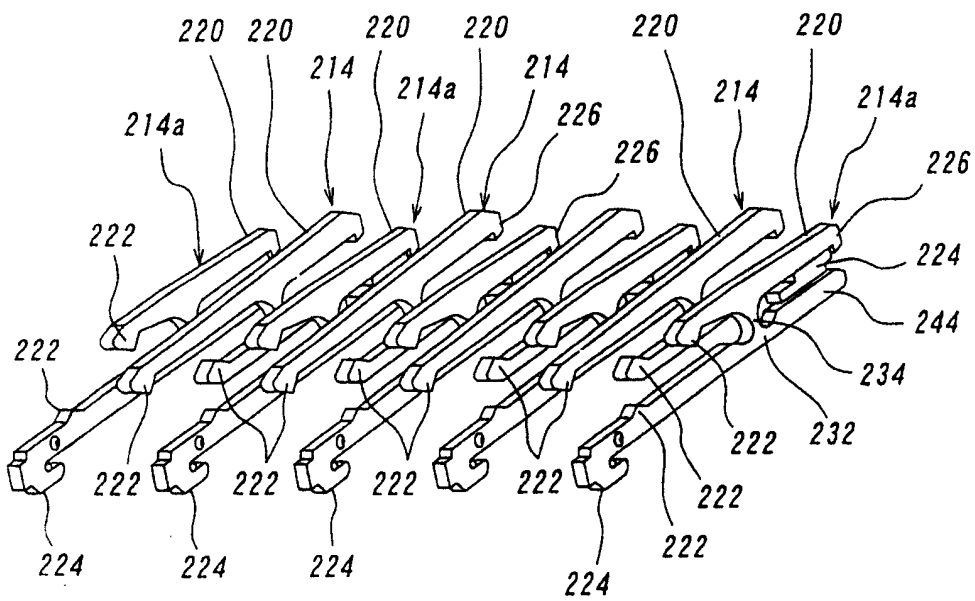


图11



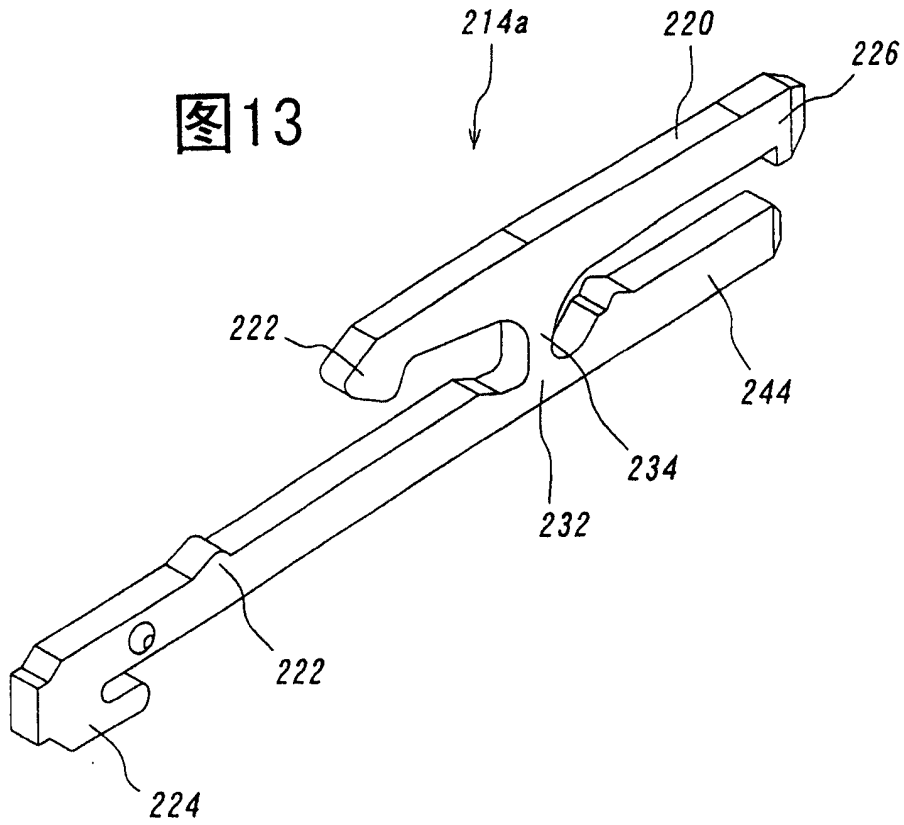
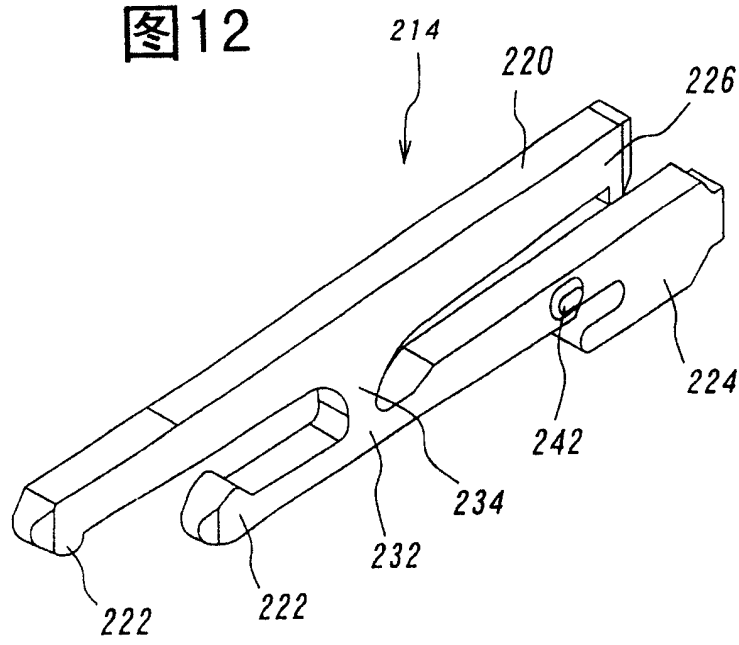


图14A

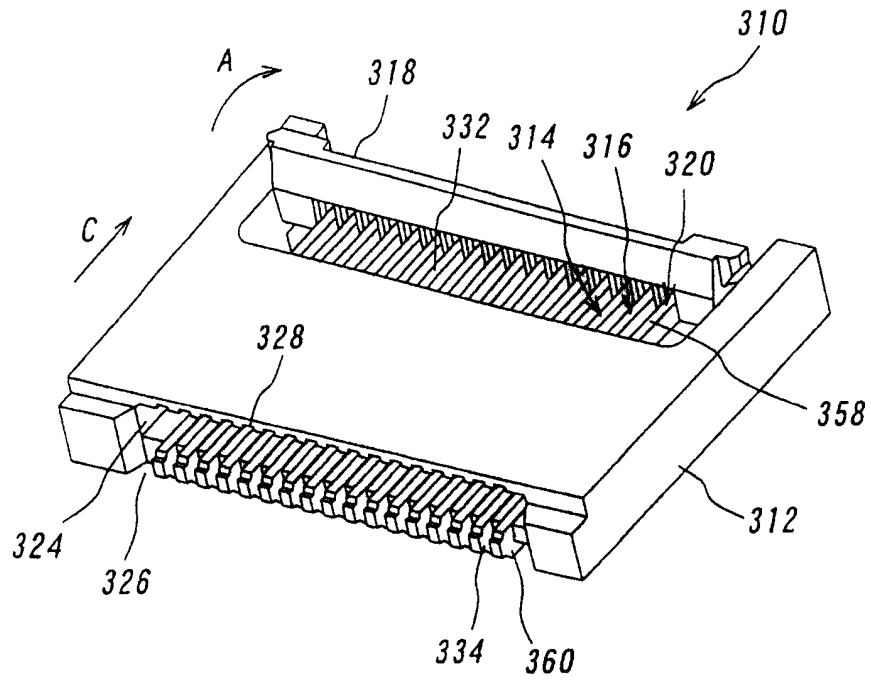


图14B

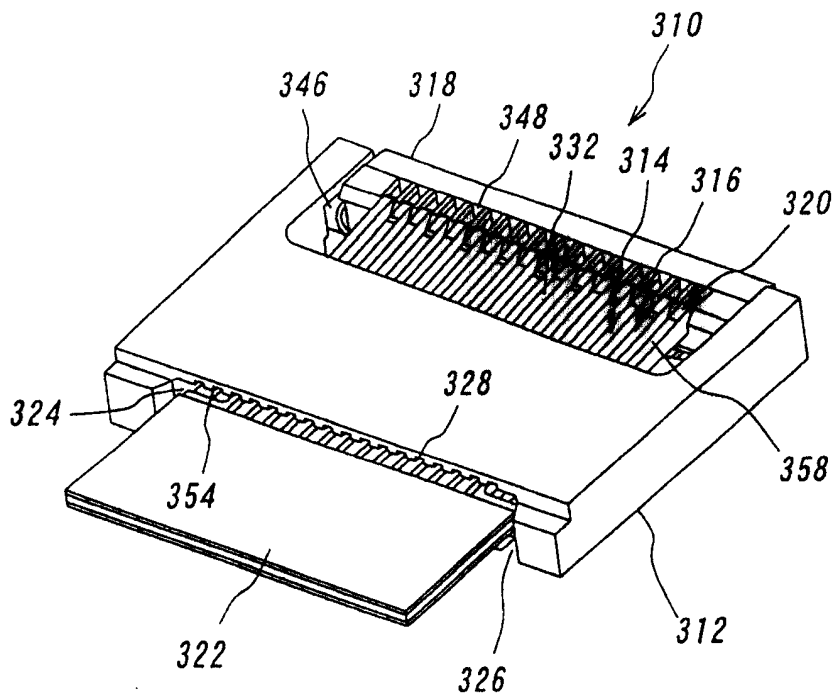


图15A

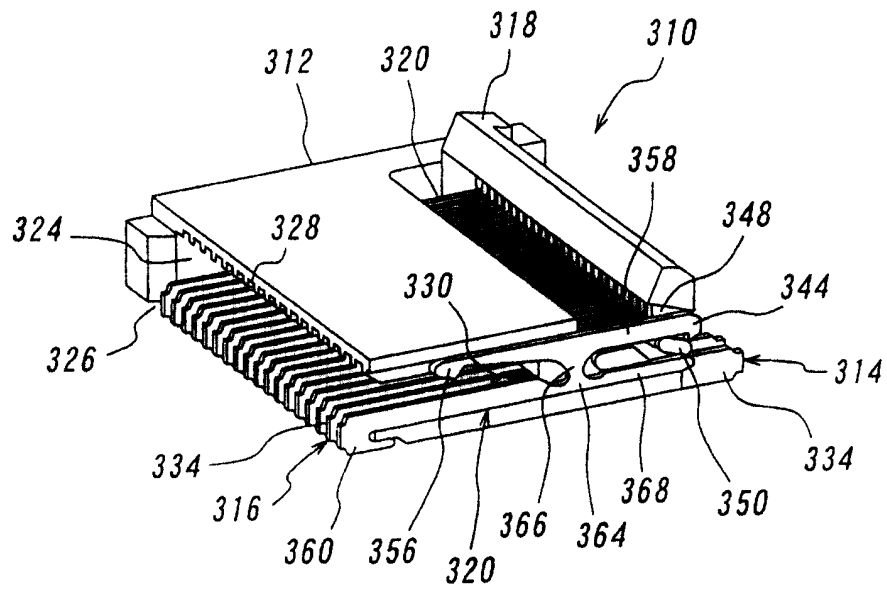


图15B

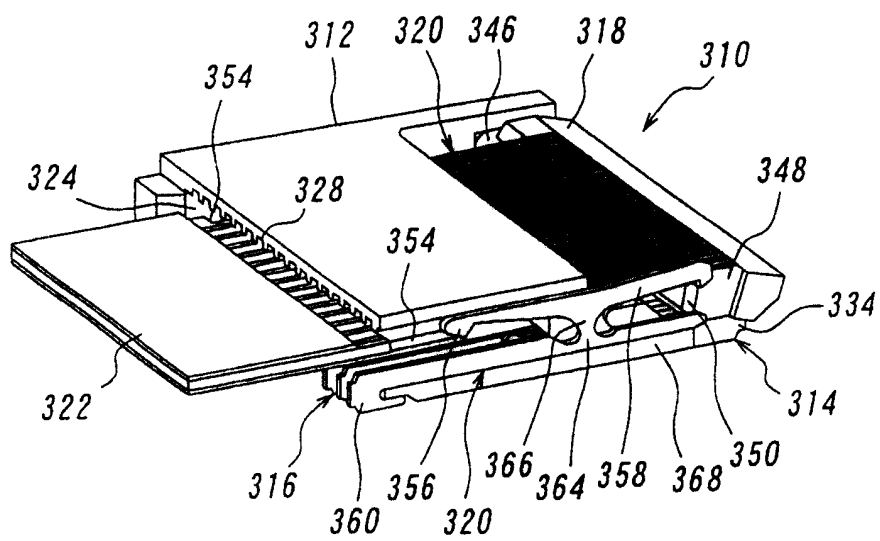


图16

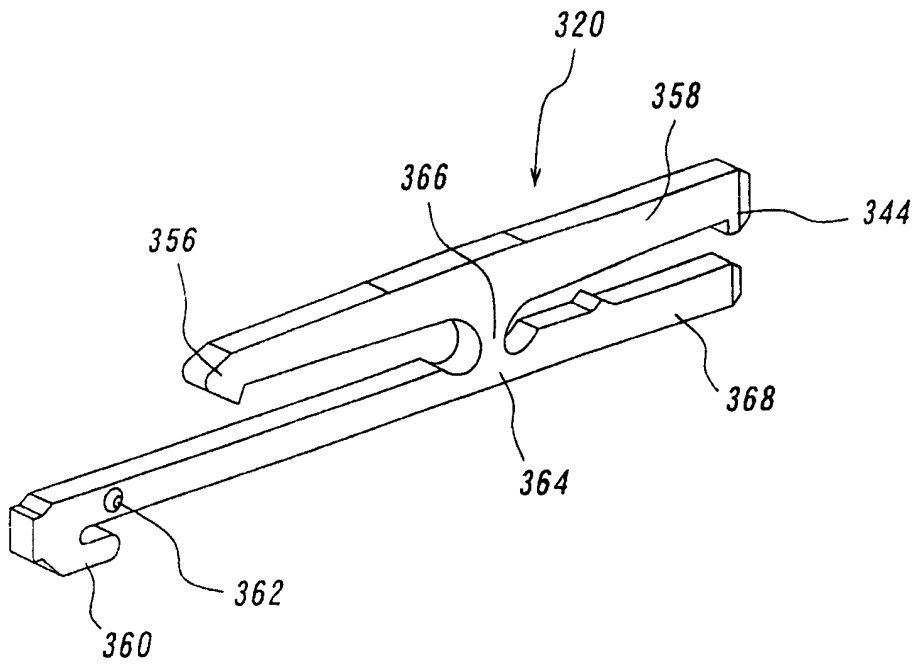


图17A

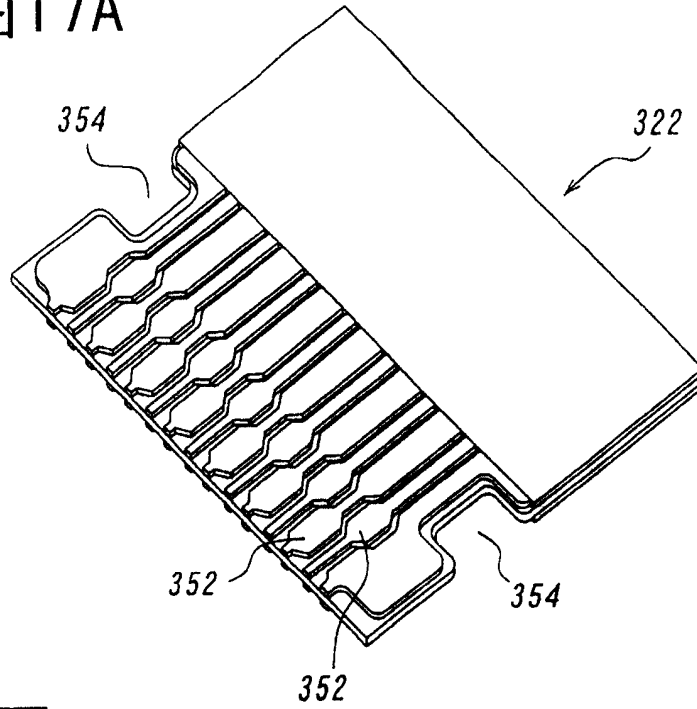


图17B

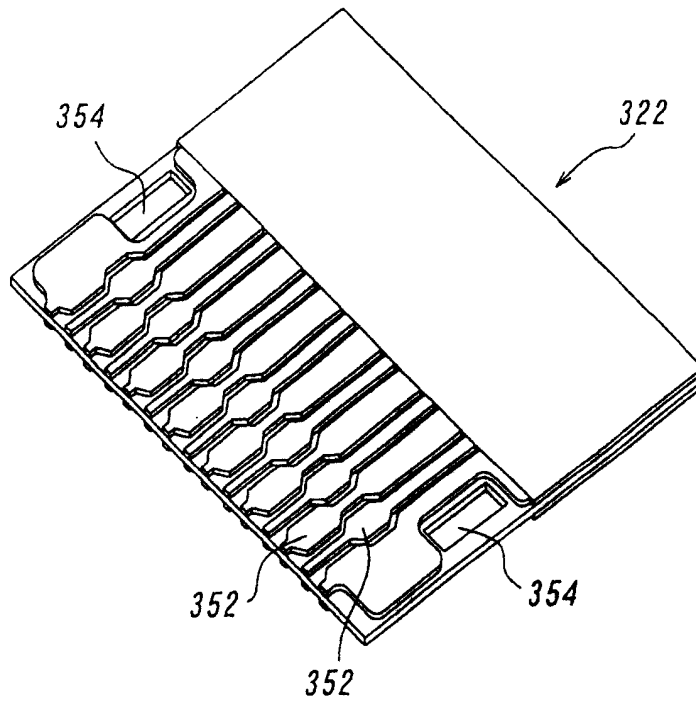


图18A

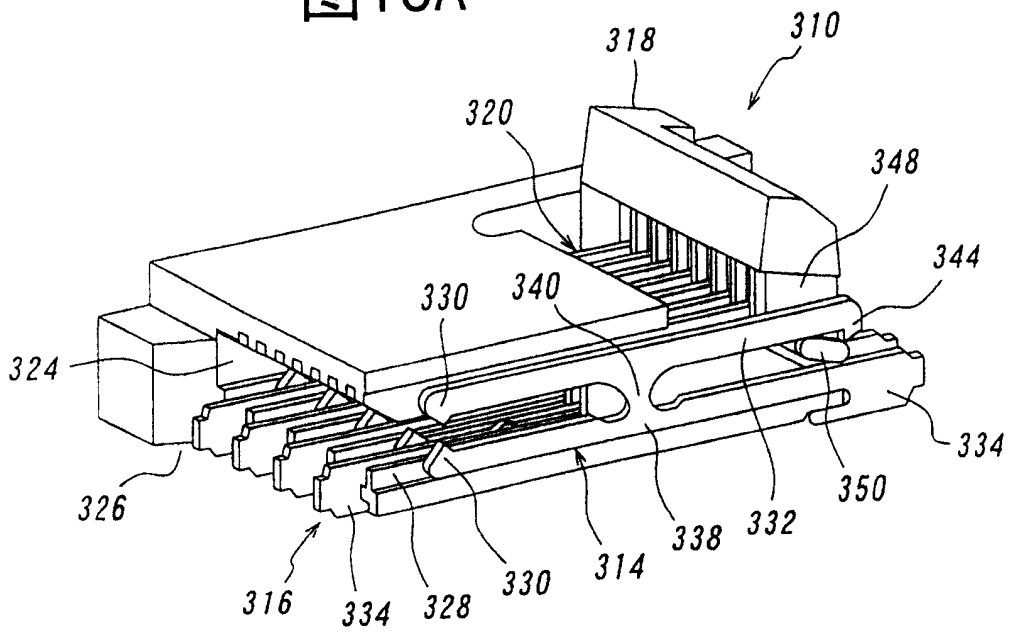


图18B

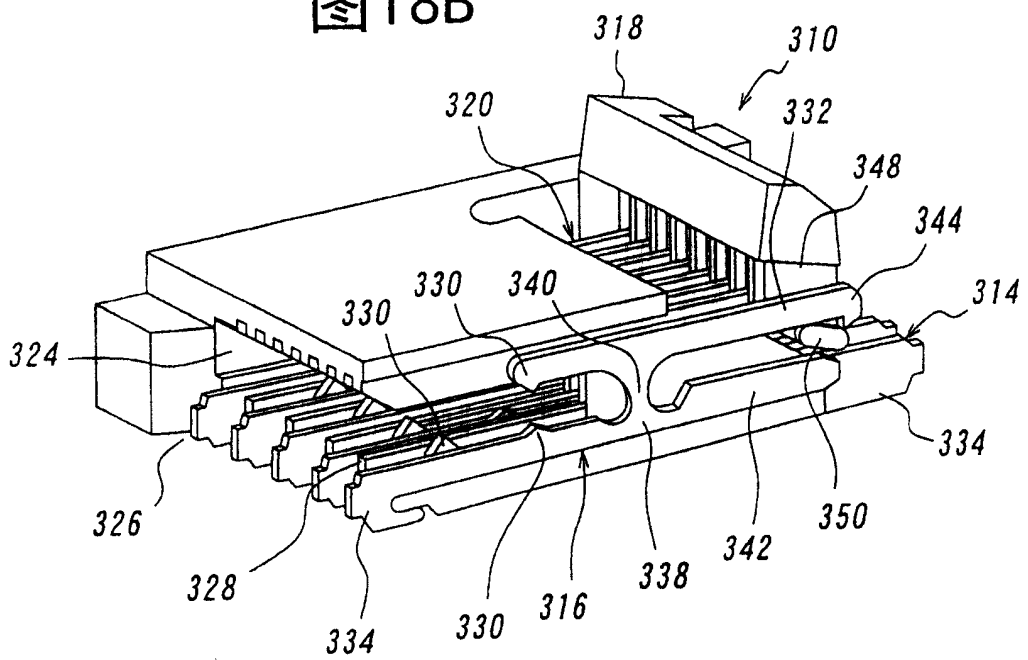


图19

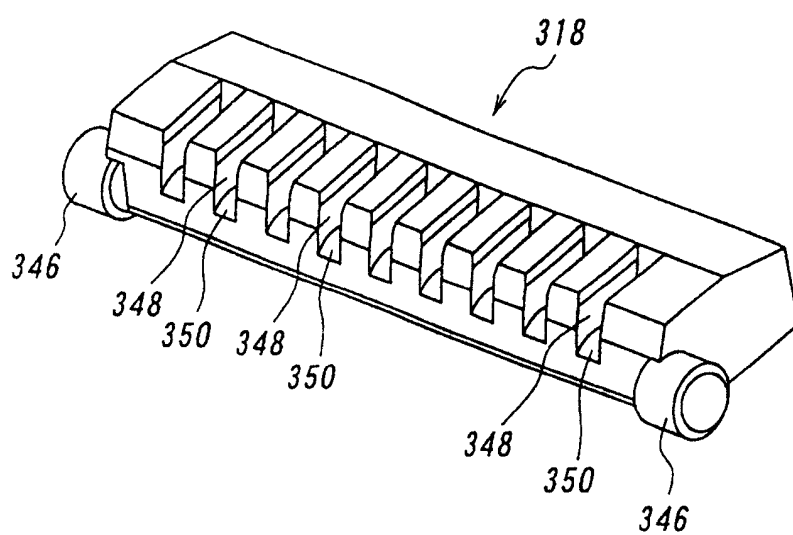


图20A

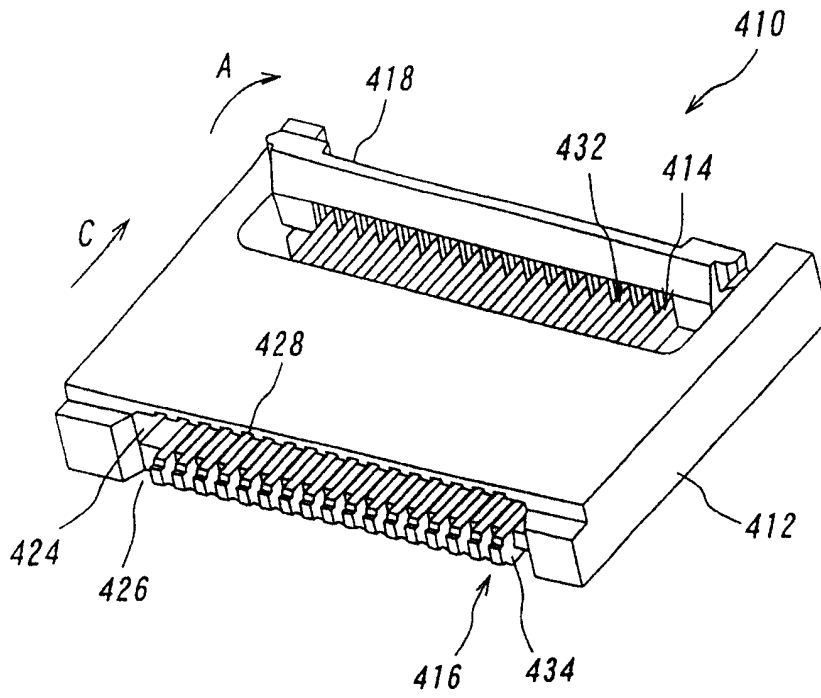


图20B

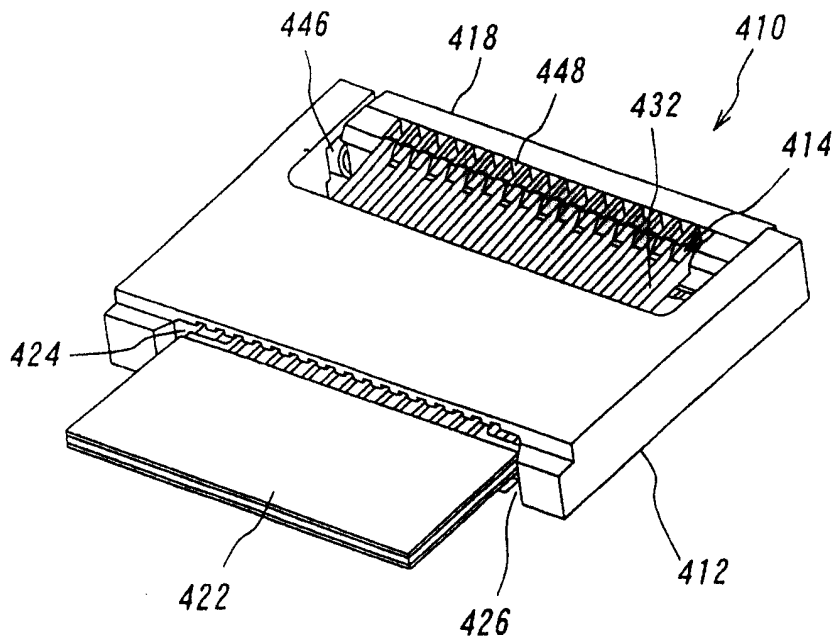


图21A

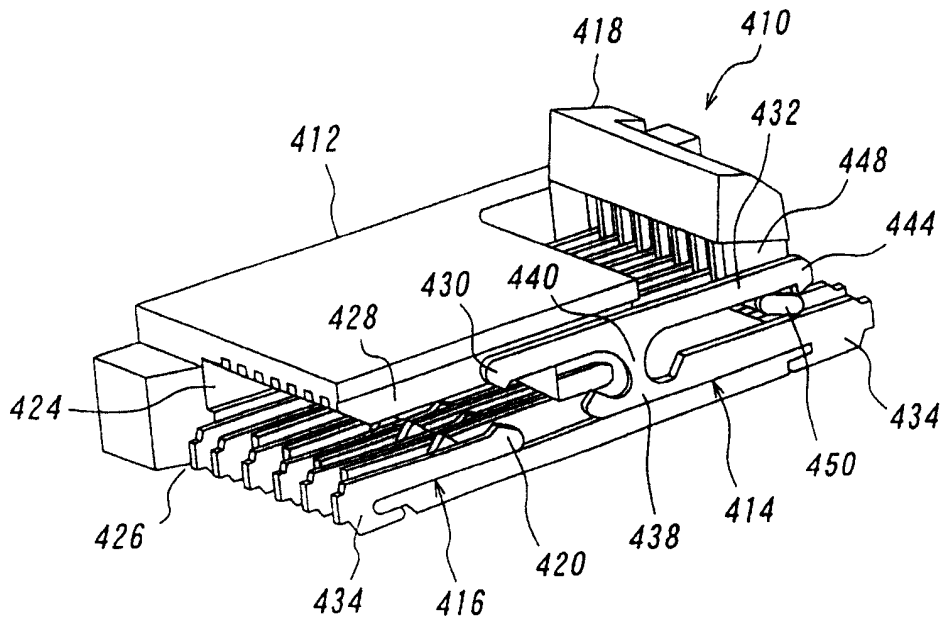


图21B

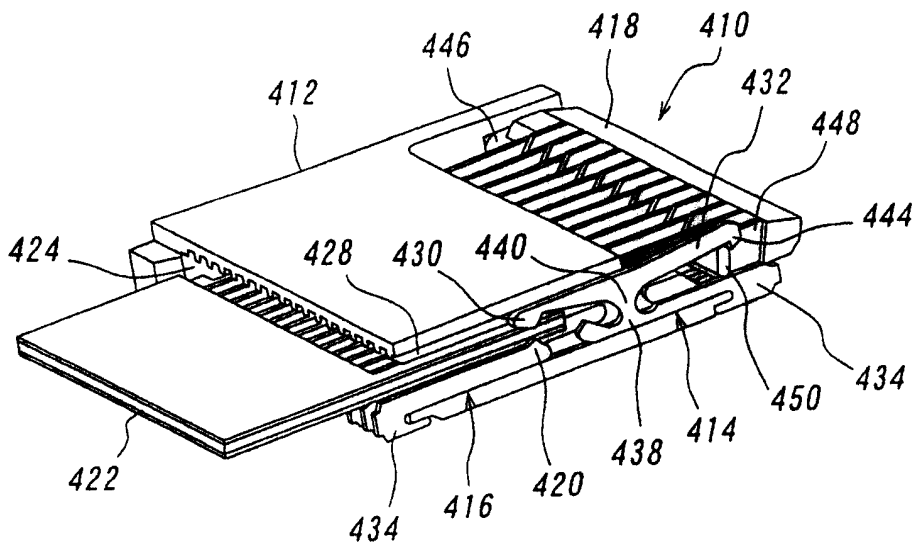


图22A

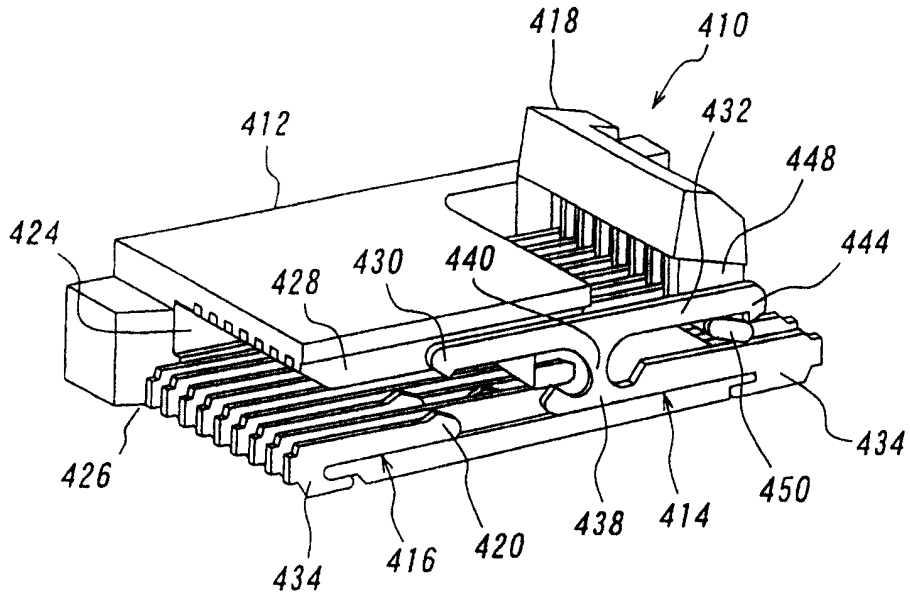


图22B

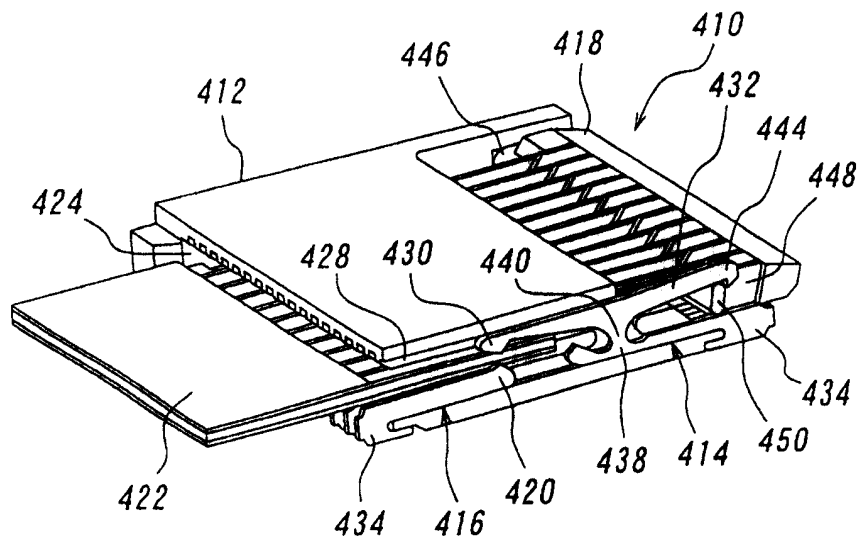


图23A

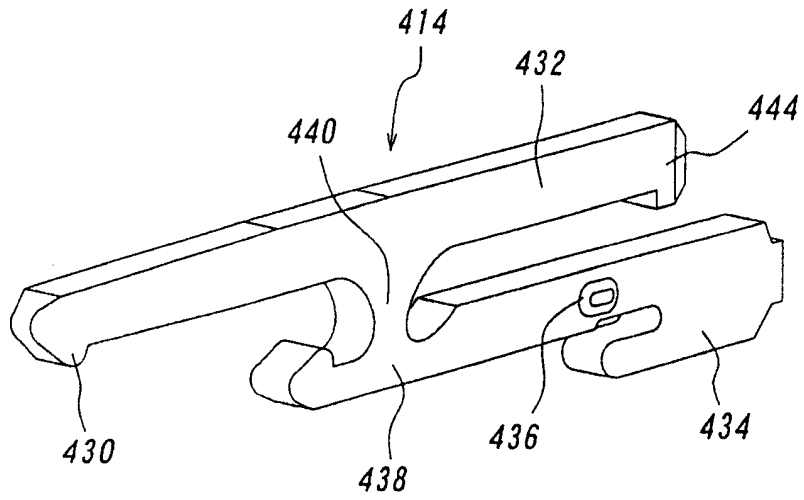


图23B

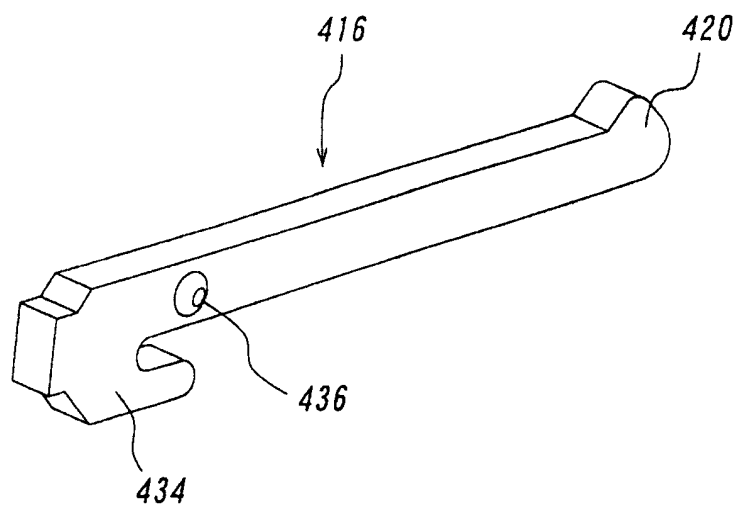


图24

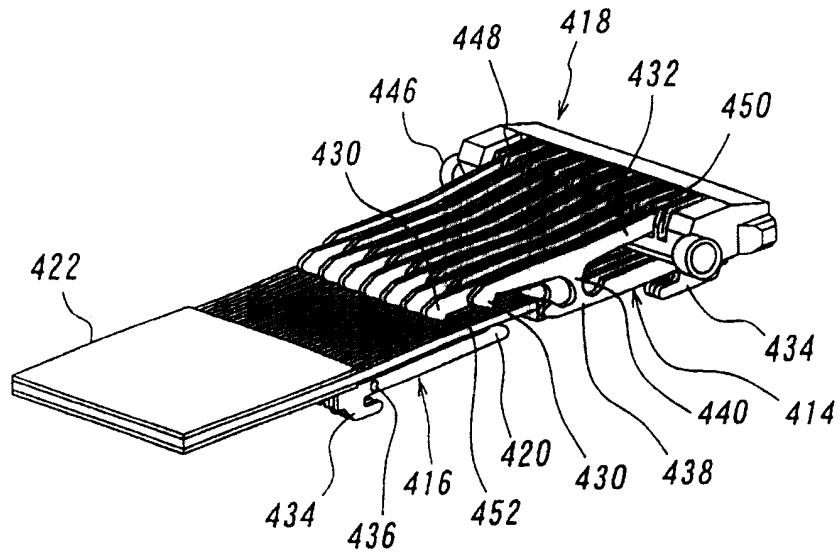


图25

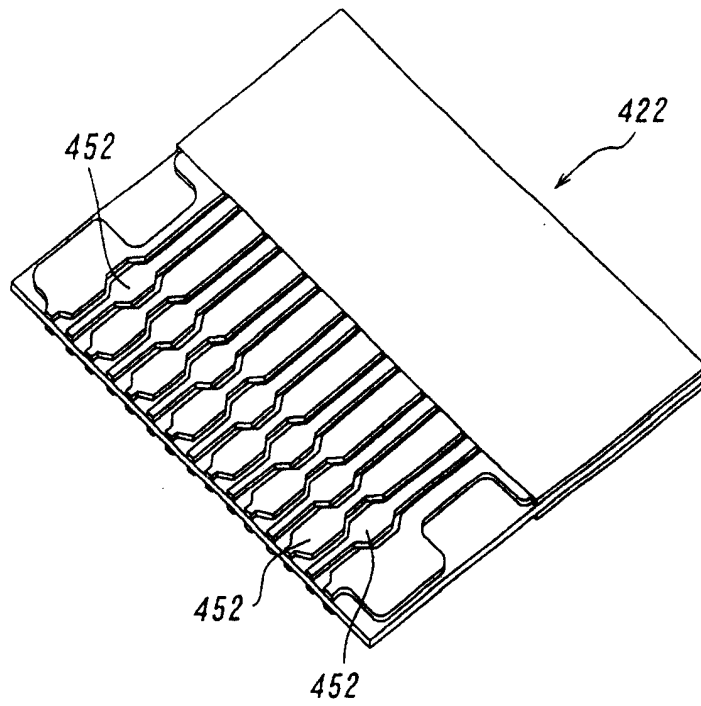


图26A

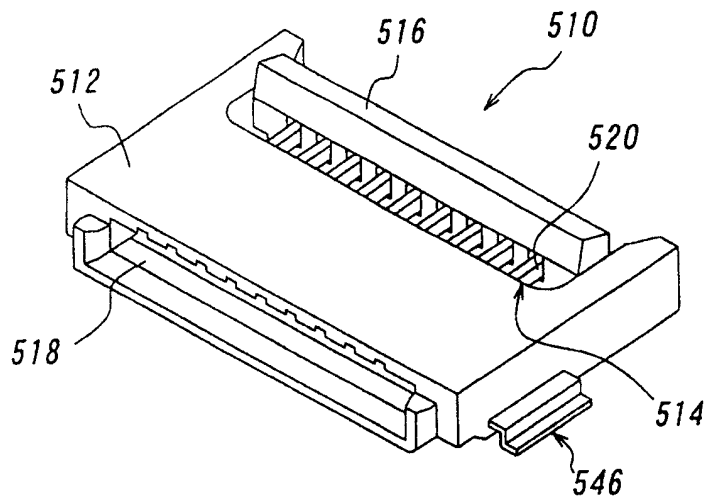


图26B

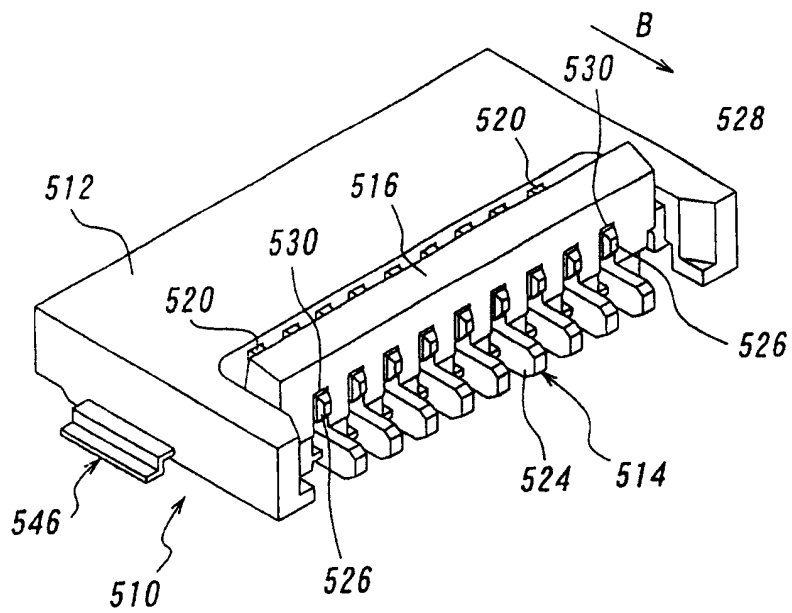


图27A

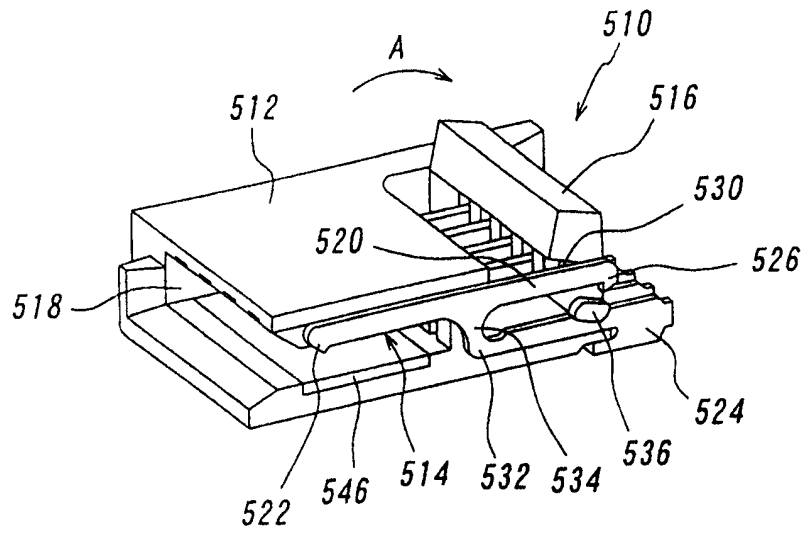


图27B

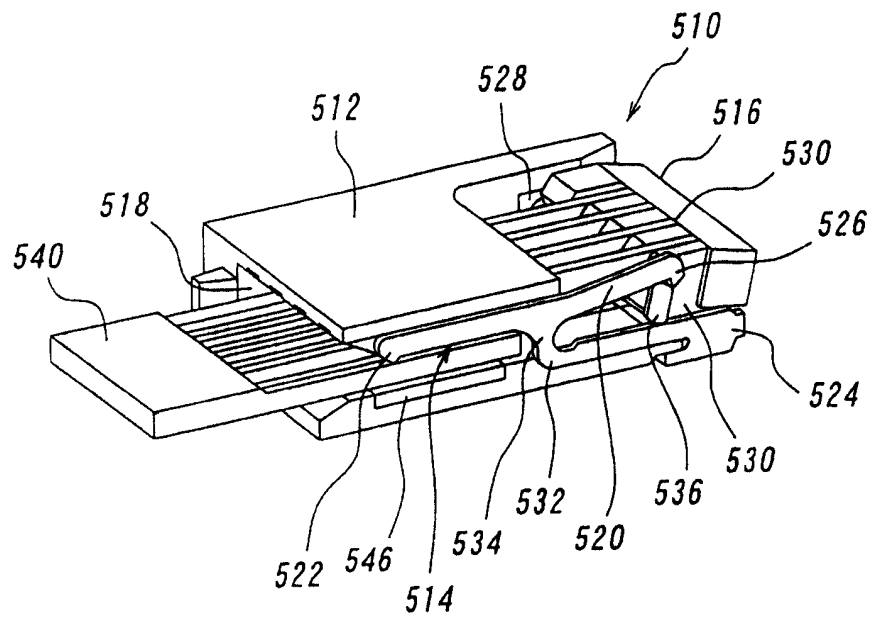


图28A

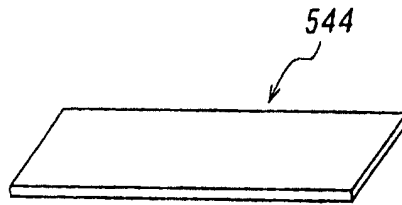


图28B

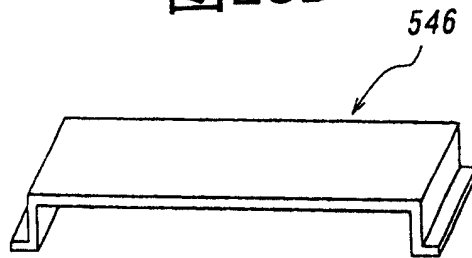


图29

现有技术

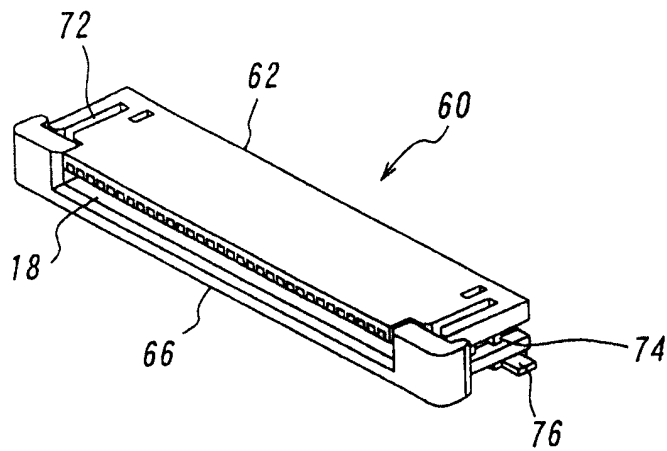


图30A

现有技术

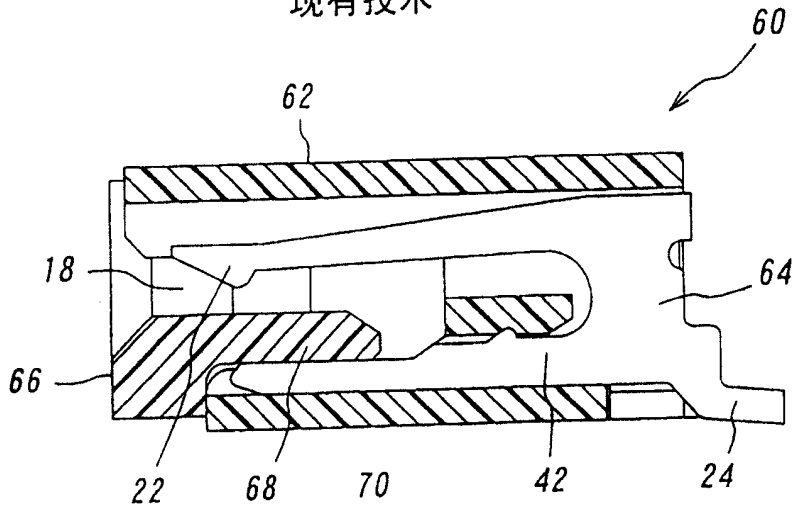


图30B

现有技术

