



(12)实用新型专利

(10)授权公告号 CN 207270161 U

(45)授权公告日 2018.04.27

(21)申请号 201720423865.8

(22)申请日 2017.04.21

(73)专利权人 麒盛科技股份有限公司

地址 314016 浙江省嘉兴市秀洲区王江泾
镇秋茂路158号

(72)发明人 单华锋 王剑

(74)专利代理机构 上海汉盛律师事务所 31316

代理人 郭海锋

(51)Int.Cl.

A47C 19/00(2006.01)

A47C 19/12(2006.01)

F16B 12/54(2006.01)

(ESM)同样的发明创造已同日申请发明专利

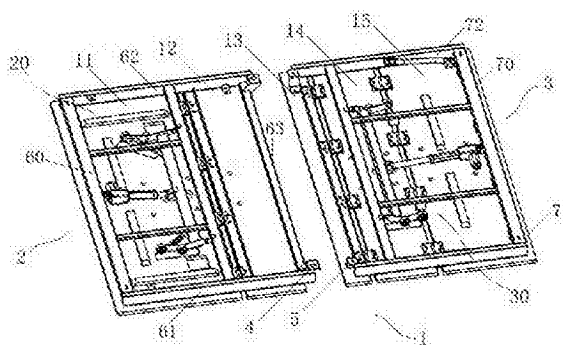
权利要求书1页 说明书4页 附图3页

(54)实用新型名称

一种可拆分的电动床框架

(57)摘要

一种可拆分的电动床框架,包括:头部床框和腿部床框,其中,头部床框设置有第一扣件,腿部床框设置有第二扣件,第一扣件包括具有第一通孔的第一上表面,第二扣件包括具有第二通孔的第二上表面,头部床框的第一扣件通过紧固件可拆卸地连接腿部床框的第二扣件,当头部床框和腿部床框相互连接时,第一扣件的第一上表面覆盖在第二扣件的第二上表面的上方,且第二通孔从第一通孔中露出以便通过紧固件连接,且其中,第一扣件的第一上表面和第二扣件的第二上表面位于水平方向,克服了传统电动床包装、运输及搬运困难的缺陷,节约了包装和运输成本,方便电动床入户,且安装方便。



1. 一种可拆分的电动床框架(1),包括:

头部床框(2),其包括可翻转的第一床板(11)以及驱动第一床板翻转的头部驱动组件(20),

腿部床框(3),其包括可翻转的第四床板(14)以及驱动第四床板翻转的腿部驱动组件(30),

其特征在于,所述头部床框设置有第一扣件(4),所述腿部床框设置有第二扣件(5),第一扣件包括具有第一通孔(41)的第一上表面(40),第二扣件包括具有第二通孔(51)的第二上表面(50),头部床框的第一扣件通过紧固件可拆卸地连接腿部床框的第二扣件,当头部床框和腿部床框相互连接时,第一扣件的第一上表面覆盖在第二扣件的第二上表面的上方,且第二通孔从第一通孔中露出以便通过紧固件连接,且其中,第一扣件的第一上表面和第二扣件的第二上表面位于水平方向。

2. 根据权利要求1所述的可拆分的电动床框架,其特征在于,第一扣件的第一上表面的外边缘具有翻边(42),当第一扣件的第一上表面覆盖在第二扣件的第二上表面的上方时,第一扣件的第一上表面的翻边包裹第二扣件的第二上表面并限制第二扣件的第二上表面相对于第一扣件的第一上表面移动。

3. 根据权利要求1或2所述的可拆分的电动床框架,其特征在于,第一扣件还包括支撑第一上表面的第一侧表面(44),第二扣件还包括支撑第二上表面的第二侧表面(54),当第一扣件的第一上表面覆盖在第二扣件的第二上表面的上方时,第一扣件的第一侧表面贴合第二扣件的第二侧表面。

4. 根据权利要求1或2所述的可拆分的电动床框架,其特征在于,第一扣件还包括支撑第一上表面的第三侧表面(43),第二扣件还包括支撑第二上表面的第四侧表面,第三侧表面和第四侧表面具有对应的通孔,且第四侧表面的通孔内侧焊接有固定的螺母,以便通过带螺纹的紧固件旋拧至所述螺母中。

5. 根据权利要求1或2所述的可拆分的电动床框架,其特征在于,第一扣件的第一上表面和第二扣件的第二上表面与头部床框和腿部床框处于同一水平线。

6. 根据权利要求1或2所述的可拆分的电动床框架,其特征在于,还包括床脚(9),床脚适于垂直于第一扣件的第一上表面地安装在第一上表面上。

7. 根据权利要求1或2所述的可拆分的电动床框架,其特征在于,第一扣件的第一上表面至少部分突出头部床框,且第二扣件的第二上表面至少部分突出腿部床框,使得当第一扣件的第一上表面覆盖在第二扣件的第二上表面的上方时,头部床框紧贴腿部床框。

一种可拆分的电动床框架

技术领域

[0001] 本实用新型涉及一种可拆分的电动床框架。

背景技术

[0002] 随着人们生活水平的提高,电动床得到广泛应用;而一般的电动床通常为整体式设计,即一个大型床框架内部固定安装有许多通过电线电缆连接的机械、电器部件,并且床框架上还安装有可拆卸的床腿。此类整体式电动床不仅构造复杂,而且尺寸大、重量重。这就造成包装和运输的不便,增加了搬运到户的困难。且由于受住宅电梯或楼梯的限制,整体式电动床搬运困难,极大提高了搬运的劳动强度,有些电动床甚至无法搬运到户,使电动床的应用受到了很大限制。

[0003] 在现有的可拆分电动床中,通常采用铰链将前后床框架连接起来。在需要折叠时,先将电动床内部各部件以及床腿拆卸,再将前后床框架折叠起来,然后分开包装搬运,待搬运到户后再由专业技术人员上门安装,且安装过程中需要一整套扳手来组装电动床,这样不仅安装效率低,而且还增加了售后服务费用。

实用新型内容

[0004] 本实用新型所要解决的技术问题是提出一种新型的可拆分的电动床框架,以便至少克服上述缺陷。

[0005] 为此,本实用新型提出了一种可拆分的电动床框架,其克服了传统电动床包装、运输及搬运困难的缺陷,节约了包装和运输成本,方便电动床入户,简化了安装难度,提高了安装效率,降低了售后服务费用。

[0006] 本实用新型提出的可拆分的电动床框架包括:

[0007] 头部床框,其包括可翻转的第一床板以及驱动第一床板翻转的头部驱动组件,

[0008] 腿部床框,其包括可翻转的第四床板以及驱动第四床板翻转的腿部驱动组件,

[0009] 其中,所述头部床框设置有第一扣件,所述腿部床框设置有第二扣件,第一扣件包括具有第一通孔的第一上表面,第二扣件包括具有第二通孔的第二上表面,头部床框的第一扣件通过紧固件可拆卸地连接腿部床框的第二扣件,当头部床框和腿部床框相互连接时,第一扣件的第一上表面覆盖在第二扣件的第二上表面的上方,且第二通孔从第一通孔中露出以便通过紧固件连接,且其中,第一扣件的第一上表面和第二扣件的第二上表面位于水平方向。

[0010] 通过上述设置,本实用新型的可拆分的电动床框架能够分开包装运输,而不会占用较大的面积,影响电动床的搬运。并且第一扣件和第二扣件的嵌套式连接方式简单实用,提高了安装及装配效率。

[0011] 在根据本实用新型的可拆分的电动床框架的不同实施例中,我们可以依赖以下配置中的一个和/或多个:

[0012] 在一种配置中,第一扣件的第一上表面的外边缘具有翻边,当第一扣件的第一上

表面覆盖在第二扣件的第二上表面的上方时,第一扣件的第一上表面的翻边包裹第二扣件的第二上表面并限制第二扣件的第二上表面相对于第一扣件的第一上表面移动,从而提高连接牢固性。

[0013] 在一种配置中,第一扣件还包括支撑第一上表面的第一侧表面,第二扣件还包括支撑第二上表面的第二侧表面,当第一扣件的第一上表面覆盖在第二扣件的第二上表面的上方时,第一扣件的第一侧表面贴合第二扣件的第二侧表面,从而进一步从限制第二扣件相对于第一扣件的移动。

[0014] 在一种配置中,第一扣件还包括支撑第一上表面的第三侧表面,第二扣件还包括支撑第二上表面的第四侧表面,第三侧表面和第四侧表面具有对应的通孔,且第四侧表面的通孔内侧焊接有固定的螺母,以便通过带螺纹的紧固件旋拧至所述螺母中,以便提高第一扣件和第二扣件联接的牢固性。

[0015] 在一种配置中,第一扣件的第一上表面和第二扣件的第二上表面与头部床框和腿部床框处于同一水平线。

[0016] 在一种配置中,还包括床脚,床脚适于垂直于第一扣件的第一上表面地安装在第一上表面上,通过床脚内自带的紧固件固定第一扣件和第二扣件的联接,节省了零件,降低了制造成本。

[0017] 在一种配置中,第一扣件的第一上表面至少部分突出头部床框,且第二扣件的第二上表面至少部分突出腿部床框,使得当第一扣件的第一上表面覆盖在第二扣件的第二上表面的上方时,头部床框紧贴腿部床框。

[0018] 因为这些配置,本实用新型的可拆分的电动床框架能方便地一拆为二,且折叠后占地面积减少为原先的二分之一左右,克服了传统电动床包装、运输及搬运困难的缺陷,节约了包装材料和运输成本,缩小了尺寸方便电动床入户,待搬运到户后只需要用户自己将电动床的头部床框和腿部床框展平后翻正即可使用,改善了现有技术中需要用扳手将拆除后的组件或床腿装回电动床的缺点,大大增加了安装效率,简化了安装难度,降低了售后服务费用。

附图说明

[0019] 应理解的是,在本实用新型中,除明显矛盾或不兼容的情况外,全部特征、变形方式和/或具体实施例可以根据多种组合相结合。

[0020] 通过阅读以下作为非限制性说明的具体实施例,并结合附图,本实用新型的其它特征和优点将显而易见,图中:

[0021] - 图1为本实用新型实施例的可拆分的电动床框架的拆分状态下的结构示意图;

[0022] - 图2为图1中可拆分的电动床框架的一侧的第一扣件和第二扣件的局部放大图;

[0023] - 图3为图1中可拆分的电动床框架的另一侧的第一扣件和第二扣件的局部放大图;

[0024] - 图4为图3中可拆分的电动床框架的第一扣件接合在第二扣件上的示意图;

[0025] - 图5为本实用新型实施例的可拆分的电动床框架安装有床腿状态下的结构示意图;

[0026] - 图6为本实用新型另一实施例的可拆分的电动床框架的第一扣件和第二扣件的

局部放大图。

具体实施方式

[0027] 应理解的是,上述附图并非真实比例,而仅仅是用于说明本实用新型基本原理的多种优选特征的简图。本实用新型所公开的设计特征,例如尺寸、方向、定位和形状根据具体应用和使用环境确定。

[0028] 下面结合实施例和附图对本实用新型进行详细说明。在这些附图中,相同的参考号是指在所有附图中本实用新型的相同或等效元件。

[0029] 本文中方向“上”或其类似术语是指图1中可拆分的电动床框架床底朝上的方向。

[0030] 如图1所示,示出了本实用新型的一种实施例的可拆分的电动床框架1的示意图,其包括头部床框2和腿部床框3,其中头部床框设置有第一扣件4,腿部床框设置有第二扣件5,头部床框2的第一扣件4与腿部床框3的第二扣件5相互配合并能通过紧固件固定,使头部床框2与腿部床框3连接成一个整体。这种结构的好处是能够将头部床框与腿部床框分开包装,减少电动床包装运输时的整体占地面积,有助于提高运输效率,并且便于搬运。

[0031] 头部床框2还包括固定在头部床框中的第二床板12、与第二床板铰接的可翻转的第一床板11,以及驱动第一床板翻转的头部驱动组件20。腿部床框3还包括固定在腿部床框中的第三床板13、与第三床板铰接的可翻转的第四床板14,以及驱动第四床板翻转的腿部驱动组件30,优选的,第五床板15与第四床板14铰接,并跟随第四床板14的升降作随动。

[0032] 具体的,头部床框2包括头部前梁60、设置在头部前梁两侧头部侧梁61、62,以及与头部前梁相对的头部后梁63,构成一个大体矩形的框架。其中,头部后梁63与头部前梁两侧头部侧梁61、62的连接处设置有一对第一扣件4。

[0033] 腿部床框3包括腿部后梁70、设置在腿部后梁两侧腿部侧梁71、72,与头部床框2不同的是,腿部床框3所包括的一对第二扣件5固定在第三床板13的底面并且靠近设置在腿部后梁70两侧的腿部侧梁71、72。

[0034] 如图2和3所示,示出了第一扣件4与第二扣件5的局部放大图。

[0035] 第一扣件4从头部后梁63起向上延伸到与头部侧梁61、62齐平的高度,并在该高度处水平地延伸出第一上表面40,其中该第一上表面40的至少一部分焊接到头部侧梁上且至少另一部分突出在头部侧梁的外侧。其中,第一扣件4的第一上表面40的中心区域具有一个第一通孔41。

[0036] 第二扣件5具有固定在第三床板13上的底部55,以及从底部55向上延伸到与腿部侧梁71、72齐平的高度的第二上表面50,其中该第二上表面50的至少一部分焊接到腿部侧梁71、72上且至少另一部分突出在腿部侧梁71、72的外侧。其中,第二扣件5的第二上表面50的中心区域具有一个第二通孔51,第二通孔52的尺寸小于第一通孔51的尺寸。

[0037] 此外,第一扣件4的第一上表面40的面积大于第二扣件5的第二上表面50的面积,以便在连接头部床框2和腿部床框3时将第一扣件4的第一上表面40覆盖在第二扣件5的第二上表面50上,并通过紧固件穿过第一通孔41和第二通孔51实现第一扣件4和第二扣件5的紧固连接,从而使可拆分的电动床框架形成一个整体。尤其是,为了防止第二扣件5的第二上表面50相对于第一扣件4的第一上表面40移动,第一扣件4的第一上表面40还包括向下延伸的翻边42。

[0038] 更进一步的,为了更好地防止第二扣件5的第二上表面50相对于第一扣件4的第一上表面40移动,第一扣件还包括支撑第一上表面的第一侧表面44,第二扣件还包括支撑第二上表面的第二侧表面54,当第一扣件的第一上表面覆盖在第二扣件的第二上表面的上方时,第一扣件的第一侧表面贴合第二扣件的第二侧表面。

[0039] 图4示出了第一扣件4覆盖在第二扣件5上的局部放大图,此时,头部床框2的头部侧梁61靠近腿部床框3的腿部侧梁71,且至少有一部分头部侧梁61支撑在第三床板13上。

[0040] 图5示出了通过床腿9自带的紧固件(未示出)安装在嵌套进第二扣件5的第一扣件4上的示意图,从图中可以看出,通过床腿9自带的紧固件能够起到节省安装零件的作用,从而降低制造成本。

[0041] 如图6所示,在另一种情况下,整床也可以在不带床脚的情况下使用。在这种情况下,第一扣件的第三侧表面43和第二扣件的第四侧表面(未示出)具有对应的通孔,且第四侧表面的通孔内侧焊接有固定的螺母,以便通过带螺纹的紧固件旋拧至所述螺母中。这种情况主要适用于榻榻米或其他平板床等。

[0042] 另外,头部驱动组件20和腿部驱动组件30可以是现有技术中任意已知的驱动组件,因此不再赘述。

[0043] 以上实施例仅作为实例,不对本实用新型的范围起到限定作用。本领域技术人员在此基础上,可以在本实用新型权利要求的保护范围内,预想到能实现相同功能的其它实施方式。

[0044] 本领域技术人员掌握多种实施例及多种变形及改进。尤其是,需明确的是,除明显矛盾或不兼容的情况外,本实用新型的上述特征、变形方式和/或具体实施例可以相互结合。所有这些实施例及变形及改进都属于本实用新型的保护范围。

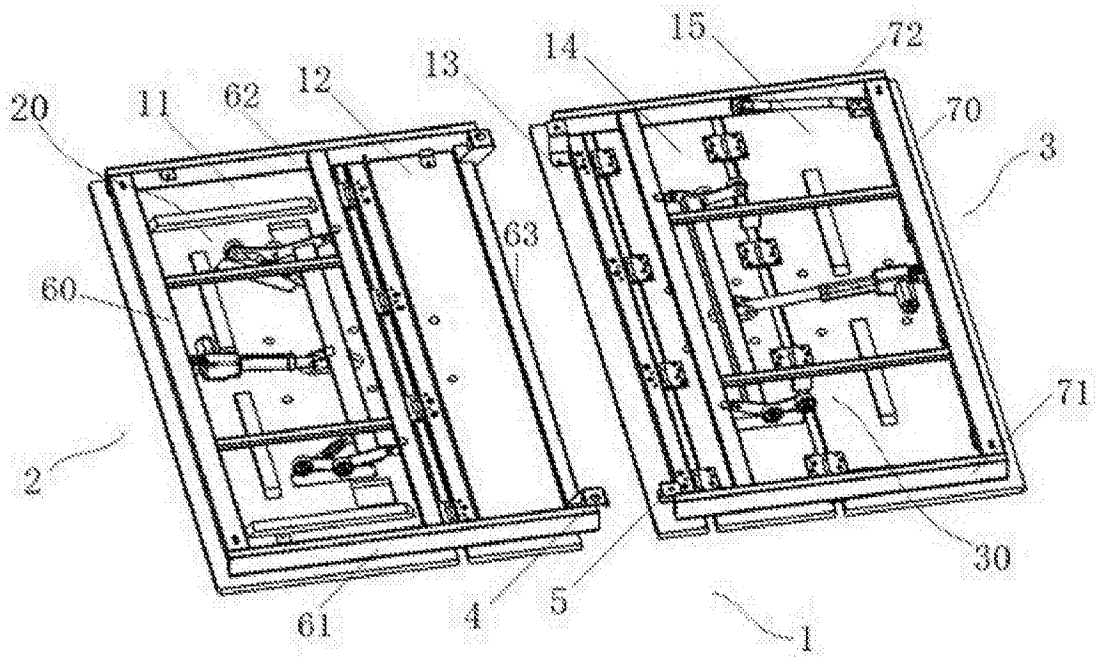


图1

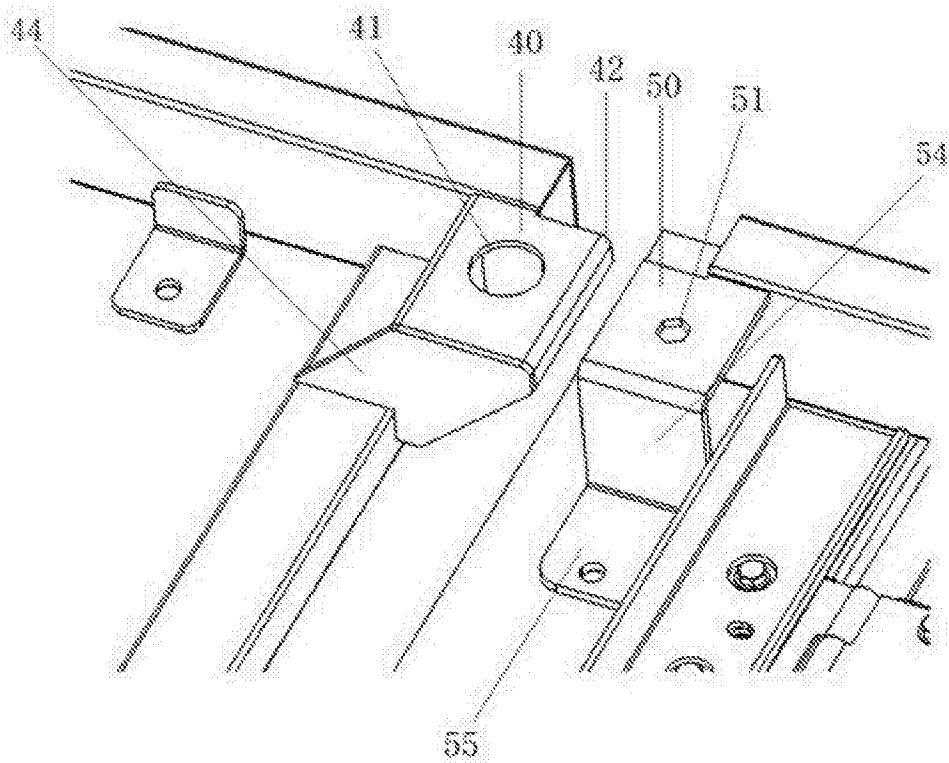


图2

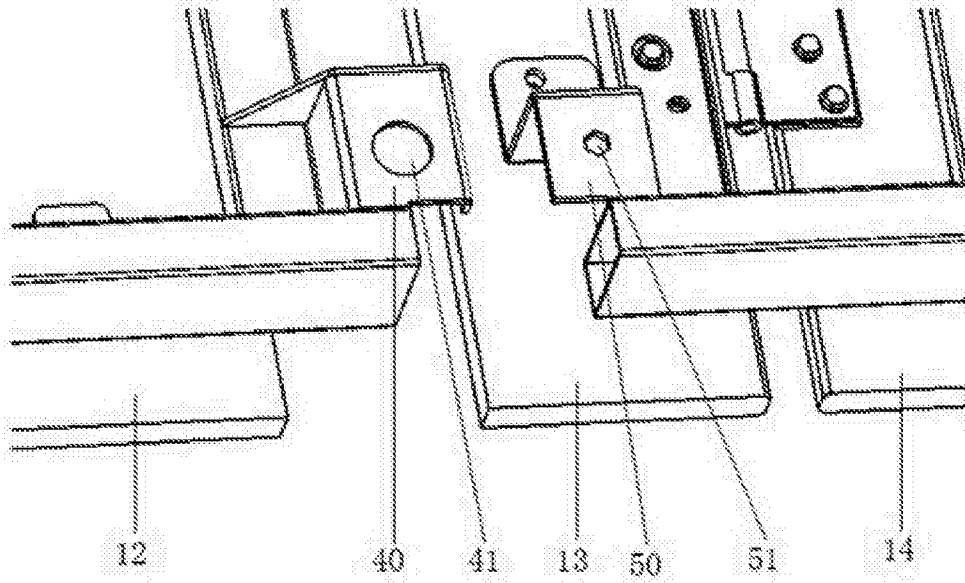


图3

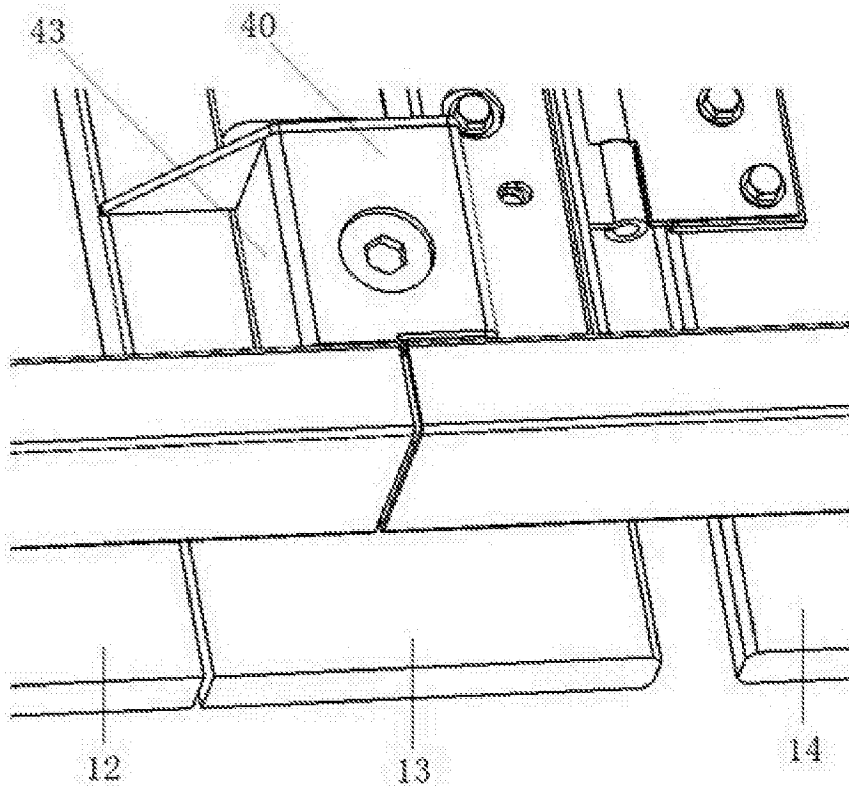


图4

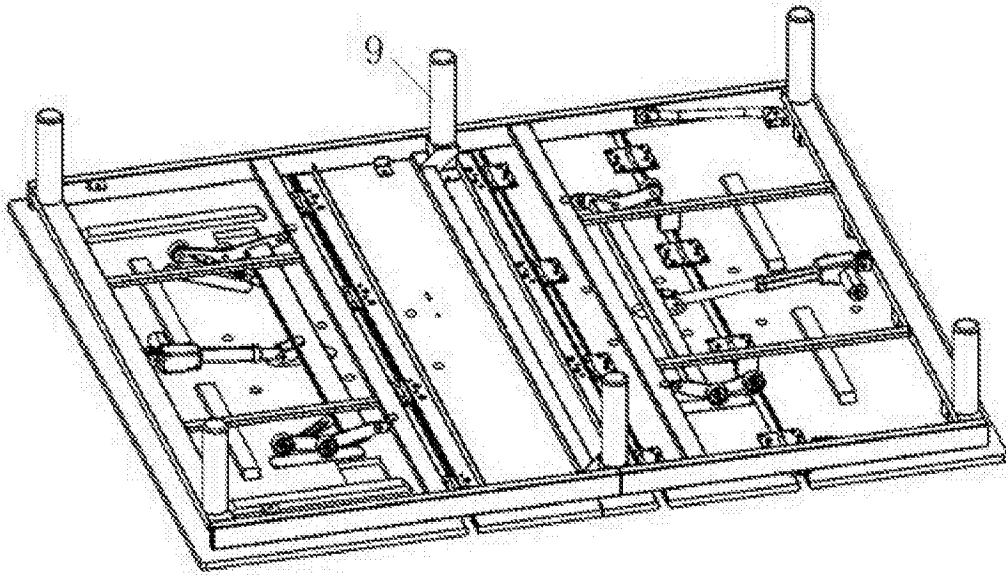


图5

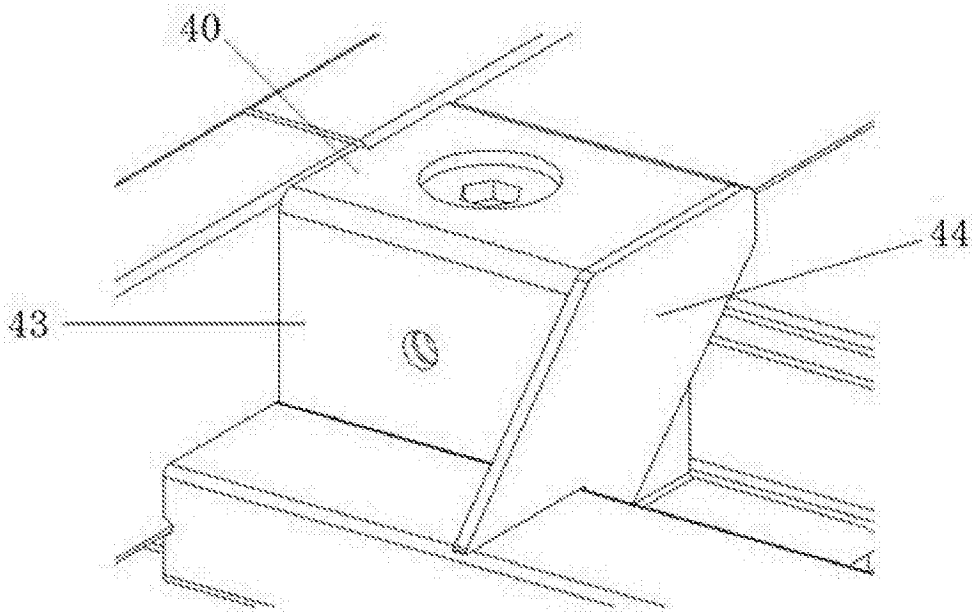


图6