

(19) 대한민국특허청(KR)  
(12) 공개특허공보(A)

(51) Int. Cl. <sup>4</sup> A61N 1/04	(11) 공개번호 (43) 공개일자	특 1989-0003416 1989년 04월 14일
(21) 출원번호	특 1988-0010752	
(22) 출원일자	1988년 08월 24일	
(30) 우선권주장	62-213653 1987년 08월 27일 일본(JP)	
(71) 출원인	하야시바라 겐	
(72) 발명자	일본국 오까야마켄 오까야마시 히가시후루마쓰 4쵸오메 9방 8고 마사끼 가즈미	
(74) 대리인	일본국 오오사카후 스이다시 후지시로다이 4쵸오메 7방 3고 최재철, 김기종	

심사청구 : 없음

(54) 저주파 치료기

요약

내용 없음

대표도

도 1

명세서

[발명의 명칭]  
저주파 치료기

[도면의 간단한 설명]

제1도는 본 발명의 실시예의 회로도, 제2도는 그 회로에 있어서의 각부의 파형도. 제3도는 본 발명의 다른 실시예의 회로도.

본 건은 요부공개 건이므로 전문 내용을 수록하지 않았음

(57) 청구의 범위

청구항 1

인체에 저주파전압을 인가하여 치료를 함에 있어서, 그 저주파전압에 있어서의 양전압성분과 음전압성분의 비가, 약 0.1:1-0.5:1의 범위에 있음을 특징으로 하는 저주파치료기.

청구항 2

제1항에 있어서, 저주파전압이, 펄스전압임을 특징으로 하는 저주파치료기.

청구항 3

제2항에 있어서, 펄스전압의 펄스간격이 일정시간마다 증감하는 것을 특징으로 하는 저주파치료기.

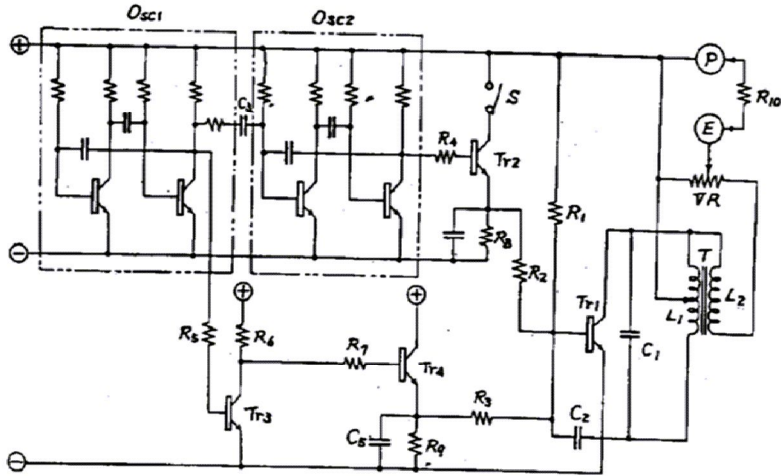
청구항 4

제1항에 있어서, 저주파전압이, 2 상성 활동전위파형을 지닌 것을 특징으로 하는 저주파치료기.

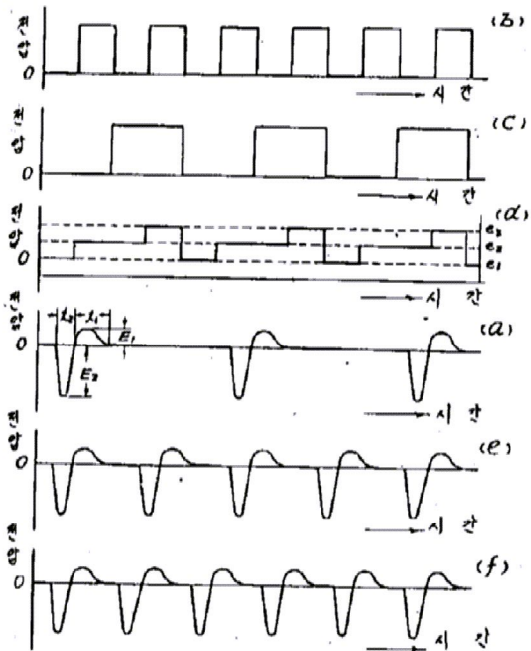
※ 참고사항 : 최초출원 내용에 의하여 공개하는 것임.

도면

도면1



도면2



도면3

