



(12)发明专利申请

(10)申请公布号 CN 107355127 A

(43)申请公布日 2017. 11. 17

(21)申请号 201710779162.3

(22)申请日 2017.09.01

(71)申请人 盐城市昶桦户外用品股份有限公司

地址 224022 江苏省盐城市盐都区大纵湖镇义丰龙德路8号

(72)发明人 严正华 钱玉 严加军

(74)专利代理机构 北京中政联科专利代理事务所(普通合伙) 11489

代理人 谢磊

(51) Int. Cl.

E04H 15/00(2006.01)

E04H 15/32(2006.01)

E04H 15/34(2006.01)

A63H 33/00(2006.01)

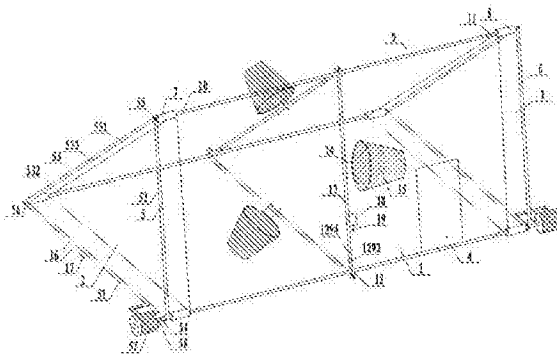
权利要求书1页 说明书4页 附图2页

(54)发明名称

多功能遥控游戏帐篷

(57)摘要

本发明公开了一种多功能遥控游戏帐篷,包括:中部帐篷体,对称设置在中部帐篷体两侧的左侧帐篷体和右侧帐篷体,在所述中部帐篷体上设置有帐篷门,在所述左侧帐篷体内设置有左三角折叠框架,在所述右侧帐篷体内设置有右三角折叠框架,所述左三角折叠框架和右三角折叠框架的结构相同,所述左三角折叠框架的结构包括:底部支撑杆、第一腰部支撑杆和第二腰部支撑杆,所述第二腰部支撑杆的结构包括:第二上腰部支撑杆本体和第二下腰部支撑杆本体,所述第二上腰部支撑杆本体和第二下腰部支撑杆本体之间通过铰链相连接,所述第一腰部支撑杆的下端通过第一销轴与底部支撑杆转动连接。



1. 多功能遥控游戏帐篷,其特征在於:包括:中部帐篷体(1),对称设置在中部帐篷体(1)两侧的左侧帐篷体(2)和右侧帐篷体(3),在所述中部帐篷体(1)上设置有帐篷门(4),在所述左侧帐篷体(2)内设置有左三角折叠框架(5),在所述右侧帐篷体(3)内设置有右三角折叠框架(6),所述左三角折叠框架(5)和右三角折叠框架(6)的结构相同,所述左三角折叠框架(5)的结构包括:底部支撑杆(51)、第一腰部支撑杆(52)和第二腰部支撑杆(53),所述第二腰部支撑杆(53)的结构包括:第二上腰部支撑杆本体(531)和第二下腰部支撑杆本体(532),所述第二上腰部支撑杆本体(531)和第二下腰部支撑杆本体(532)之间通过铰链(533)相连接,所述第一腰部支撑杆(52)的下端通过第一销轴(54)与底部支撑杆(51)转动连接,所述第二腰部支撑杆(53)的上端通过第二销轴(55)与第一腰部支撑杆(52)的上端转动连接,所述第二腰部支撑杆(53)的下端通过第三销轴(56)与底部支撑杆(51)转动连接,在所述底部支撑杆(51)靠近第一腰部支撑杆(52)的一端上设置有驱动电机(57),所述驱动电机(57)的电机轴(58)与第一销轴(54)相连接,在所述左三角折叠框架(5)的三个角上分别设置有三个左螺纹套(7),在所述右三角折叠框架(6)的三个角上分别设置有与左螺纹套(7)一一对应的右螺纹套(8),在所述一一对应的左螺纹套(7)和右螺纹套(8)之间的中部帐篷体(1)内分别穿设有中部支撑杆(9),在所述中部支撑杆(9)的左端设置有与左螺纹套(7)相互配合的左固定螺栓(10),在所述中部支撑杆(9)的右端设置有与右螺纹套(8)相互配合的右固定螺栓(11),所述左固定螺栓(10)和右固定螺栓(11)的螺纹方向相反,在所述中部帐篷体(1)的外侧设置有三角调节架,所述三角调节架的结构包括:分别卡设在三根中部支撑杆(9)上的三个可调节卡扣(12),相邻两个可调节卡扣(12)之间通过连接杆(13)相连接,所述可调节卡扣(12)的结构包括:卡扣本体(121),在所述卡扣本体(121)内设置有与中部支撑杆(9)相互配合的卡孔(122)和与中部帐篷体(1)相互配合的避让开口槽(123),在所述远离避让开口槽(123)一侧的卡扣本体(121)内滑动设置有限位顶杆(124),所述限位顶杆(124)的一端伸入卡孔(122)内与限位顶块(125)相连接,在所述限位顶块(125)上设置有与中部支撑杆(9)相互配合的弧形限位凹槽(126),所述限位顶杆(124)的另一端伸出卡扣本体(121)与气缸(127)的活塞杆(128)相连接,所述气缸(127)固定设置在卡扣本体(121)上,在所述限位顶杆(124)外侧的卡扣本体(121)内设置有限位滑腔(129),在所述限位滑腔(129)内滑动设置有限位块(1291),在所述限位滑腔(129)内的限位顶杆(124)上套设有复位弹簧(1292),所述复位弹簧(1292)的一端与卡扣本体(121)相抵,所述复位弹簧(1292)的另一端与限位块(1291)相抵,在所述避让开口槽(123)两侧的卡扣本体(121)上设置有螺纹套(1293),在所述连接杆(13)的两端分别设置有与螺纹套(1293)相互配合的固定螺栓(1294),所述连接杆(13)两端的固定螺栓(1294)方向相反,在所述连接杆(13)的中部分别通过挂钩(14)挂设有篮筐(15),在所述左三角折叠框架(5)上设置有与驱动电机(57)相连接的第一控制装置(16),在所述左三角折叠框架(5)上还设置有与控制装置(16)相连接的第一红外线接收器(17),在所述三角调节架上设置有与气缸(127)相连接的第二控制装置(18),在所述三角调节架上设置有与第二控制装置(18)相连接的第二红外线接收器(19)。

## 多功能遥控游戏帐篷

### 技术领域

[0001] 本发明涉及一种户外用品,尤其涉及一种多功能遥控游戏帐篷。

### 背景技术

[0002] 现代人生活、学习、工作的节奏较快,因此,在空闲的时候有许多人喜欢带着儿童出去游玩,在游玩的过程中人们会使用到户外用品,帐篷就是其中一种。现有的帐篷多数采用手工搭建,搭建速度慢,费时费力,自动化程度低,耽误人们游玩时间,同时现有的帐篷结构比较单调,游戏性差,收起来后不能进行继续给儿童玩耍,不能满足儿童尽情享受户外游玩的乐趣。

### 发明内容

[0003] 本发明所要解决的技术问题是:提供一种通过遥控器可以控制帐篷自动搭建和收起的多功能遥控游戏帐篷。

[0004] 为了解决上述技术问题,本发明采用的技术方案是:多功能遥控游戏帐篷,包括:中部帐篷体,对称设置在中部帐篷体两侧的左侧帐篷体和右侧帐篷体,在所述中部帐篷体上设置有帐篷门,在所述左侧帐篷体内设置有左三角折叠框架,在所述右侧帐篷体内设置有右三角折叠框架,所述左三角折叠框架和右三角折叠框架的结构相同,所述左三角折叠框架的结构包括:底部支撑杆、第一腰部支撑杆和第二腰部支撑杆,所述第二腰部支撑杆的结构包括:第二上腰部支撑杆本体和第二下腰部支撑杆本体,所述第二上腰部支撑杆本体和第二下腰部支撑杆本体之间通过铰链相连接,所述第一腰部支撑杆的下端通过第一销轴与底部支撑杆转动连接,所述第二腰部支撑杆的上端通过第二销轴与第一腰部支撑杆的上端转动连接,所述第二腰部支撑杆的下端通过第三销轴与底部支撑杆转动连接,在所述底部支撑杆靠近第一腰部支撑杆的一端上设置有驱动电机,所述驱动电机的电机轴与第一销轴相连接,在所述左三角折叠框架的三个角上分别设置有三个左螺纹套,在所述右三角折叠框架的三个角上分别设置有与左螺纹套一一对应的右螺纹套,在所述一一对应的左螺纹套和右螺纹套之间的中部帐篷体内分别穿设有中部支撑杆,在所述中部支撑杆的左端设置有与左螺纹套相互配合的左固定螺栓,在所述中部支撑杆的右端设置有与右螺纹套相互配合的右固定螺栓,所述左固定螺栓和右固定螺栓的螺纹方向相反,在所述中部帐篷体的外侧设置有三角调节架,所述三角调节架的结构包括:分别卡设在三根中部支撑杆上的三个可调节卡扣,相邻两个可调节卡扣之间通过连接杆相连接,所述可调节卡扣的结构包括:卡扣本体,在所述卡扣本体内设置有与中部支撑杆相互配合的卡孔和与中部帐篷体相互配合的避让开口槽,在所述远离避让开口槽一侧的卡扣本体内滑动设置有限位顶杆,所述限位顶杆的一端伸入卡孔内与限位顶块相连接,在所述限位顶块上设置有与中部支撑杆相互配合的弧形限位凹槽,所述限位顶杆的另一端伸出卡扣本体与气缸的活塞杆相连接,所述气缸固定设置在卡扣本体上,在所述限位顶杆外侧的卡扣本体内设置有限位滑腔,在所述限位滑腔内滑动设置有与限位顶杆相连接的限位块,在所述限位滑腔内的限位顶杆上套设有

复位弹簧,所述复位弹簧的一端与卡扣本体相抵,所述复位弹簧的另一端与限位块相抵,在所述避让开口槽两侧的卡扣本体上设置有螺纹套,在所述连接杆的两端分别设置有与螺纹套相互配合的固定螺栓,所述连接杆两端的固定螺栓方向相反,在所述连接杆的中部分别通过挂钩挂设有篮筐,在所述左三角折叠框架上设置有与驱动电机相连接的第一控制装置,在所述左三角折叠框架上还设置有与控制装置相连接的第一红外线接收器,在所述三角调节架上设置有与气缸相连接的第二控制装置,在所述三角调节架上设置有与第二控制装置相连接的第二红外线接收器。

[0005] 本发明的优点是:上述多功能遥控游戏帐篷,通过遥控器可以控制帐篷自动搭建,搭建速度快,自动化程度高,省时省力,让人们游玩的时间更多一点,同时帐篷收起后可以充当篮球架供儿童使用,游戏性高,可以培养儿童对篮球的兴趣,满足了儿童尽情享受户外游玩的乐趣。

## 附图说明

[0006] 图1为本发明多功能遥控游戏帐篷的结构示意图。

[0007] 图2为图1中可调节卡扣的结构示意图。

[0008] 图中:1、中部帐篷体,2、左侧帐篷体,3、右侧帐篷体,4、帐篷门,5、

左三角折叠框架,51、底部支撑杆,52、第一腰部支撑杆,53、第二腰部支撑杆,531、第二上腰部支撑杆本体,532、第二下腰部支撑杆本体,533、铰链,54、第一销轴,55、第二销轴,56、第三销轴,57、驱动电机,6、右三角折叠框架,7、左螺纹套,8右螺纹套,9、中部支撑杆,10、左固定螺栓,11、右固定螺栓,12、可调节卡扣,121、卡扣本体,122、卡孔,123、避让开口槽,124、限位顶杆,125、限位顶块,126、弧形限位凹槽,127、气缸,128、活塞杆,129、限位滑腔,1291、限位块,1292、复位弹簧,1293、螺纹套,1294、固定螺栓,13、连接杆,14、挂钩,15、篮筐,16、第一控制装置,17、第一红外线接收器,18、第二控制装置,19、第二红外线接收器。

## 具体实施方式

[0009] 下面结合附图和具体实施例详细描述一下本发明的具体内容。

[0010] 如图1、图2所示,多功能遥控游戏帐篷,包括:中部帐篷体1,对称设置在中部帐篷体1两侧的左侧帐篷体2和右侧帐篷体3,在所述中部帐篷体1上设置有帐篷门4,在所述左侧帐篷体2内设置有左三角折叠框架5,在所述右侧帐篷体3内设置有右三角折叠框架6,所述左三角折叠框架5和右三角折叠框架6的结构相同,所述左三角折叠框架5的结构包括:底部支撑杆51、第一腰部支撑杆52和第二腰部支撑杆53,所述第二腰部支撑杆53的结构包括:第二上腰部支撑杆本体531和第二下腰部支撑杆本体532,所述第二上腰部支撑杆本体531和第二下腰部支撑杆本体532之间通过铰链533相连接,所述第一腰部支撑杆52的下端通过第一销轴54与底部支撑杆51转动连接,所述第二腰部支撑杆53的上端通过第二销轴55与第一腰部支撑杆52的上端转动连接,所述第二腰部支撑杆53的下端通过第三销轴56与底部支撑杆51转动连接,在所述底部支撑杆51靠近第一腰部支撑杆52的一端上设置有驱动电机57,所述驱动电机57的电机轴58与第一销轴54相连接,在所述左三角折叠框架5的三个角上分别设置有三个左螺纹套7,在所述右三角折叠框架6的三个角上分别设置有与左螺纹套7一一对应的右螺纹套8,在所述一一对应的左螺纹套7和右螺纹套8之间的中部帐篷体1内分别

穿设有中部支撑杆9,在所述中部支撑杆9的左端设置有与左螺纹套7相互配合的左固定螺栓10,在所述中部支撑杆9的右端设置有与右螺纹套8相互配合的右固定螺栓11,所述左固定螺栓10和右固定螺栓11的螺纹方向相反,在所述中部帐篷体1的外侧设置有三角调节架,所述三角调节架的结构包括:分别卡设在三根中部支撑杆9上的三个可调节卡扣12,相邻两个可调节卡扣12之间通过连接杆13相连接,所述可调节卡扣12的结构包括:卡扣本体121,在所述卡扣本体121内设置有与中部支撑杆9相互配合的卡孔122和与中部帐篷体1相互配合的避让开口槽123,在所述远离避让开口槽123一侧的卡扣本体121内滑动设置有限位顶杆124,所述限位顶杆124的一端伸入卡孔122内与限位顶块125相连接,在所述限位顶块125上设置有与中部支撑杆9相互配合的弧形限位凹槽126,所述限位顶杆124的另一端伸出卡扣本体121与气缸127的活塞杆128相连接,所述气缸127固定设置在卡扣本体121上,在所述限位顶杆124外侧的卡扣本体121内设置有限位滑腔129,在所述限位滑腔129内滑动设置有与限位顶杆124相连接的限位块1291,在所述限位滑腔129内的限位顶杆124上套设有复位弹簧1292,所述复位弹簧1292的一端与卡扣本体121相抵,所述复位弹簧1292的另一端与限位块1291相抵,在所述避让开口槽123两侧的卡扣本体121上设置有螺纹套1293,在所述连接杆13的两端分别设置有与螺纹套1293相互配合的固定螺栓1294,所述连接杆13两端的固定螺栓1294方向相反,在所述连接杆13的中部分别通过挂钩14挂设有篮筐15,在所述左三角折叠框架5上设置有与驱动电机57相连接的第一控制装置16,在所述左三角折叠框架5上还设置有与控制装置16相连接的第一红外线接收器17,在所述三角调节架上设置有与气缸127相连接的第二控制装置18,在所述三角调节架上设置有与第二控制装置18相连接的第二红外线接收器19。

[0011] 上述多功能遥控游戏帐篷充当休息场所使用时,将中部帐篷体1内的中部支撑杆9左端通过左固定螺栓10与左三角折叠框架5内的左螺纹套7相连接,将中部帐篷体1内的中部支撑杆9右端通过右固定螺栓11与右三角折叠框架6内的右螺纹套8相连接,连接在一起的左螺纹套7、左固定螺栓10、中部支撑杆9、右固定螺栓11和右螺纹套8处于同一直线,三根中部支撑杆9全部安装好后,通过遥控器上的红外线发射装置发射信号,第一红外线接收器17接收到信号后将信号传递给第一控制装置16,第一控制装置16控制左三角折叠框架5和右三角折叠框架6内的驱动电机57工作,由于左三角折叠框架5和右三角折叠框架6的结构相同,以左三角折叠框架5为例,驱动电机57的电机轴58带动第一腰部支撑杆52顺时针转动,第一腰部支撑杆52的下端通过第一销轴54在底部支撑杆51上顺时针转动,第一腰部支撑杆52的上端通过第二销轴55拉动第二上腰部支撑杆本体531向上移动,第二上腰部支撑杆本体531的上端通过第二销轴55在第一腰部支撑杆52上转动,第二上腰部支撑杆本体531的下端通过铰链533拉动第二下腰部支撑杆本体532向上移动,第二上腰部支撑杆本体531的上端通过铰链533在第二上腰部支撑杆本体531上转动,第二上腰部支撑杆本体531的下端通过第三销轴56在底部支撑杆51上转动,当与底部支撑杆51平行折叠的第一腰部支撑杆和第二腰部支撑杆53撑起形成等腰三角形结构时,中部帐篷体1、左侧帐篷体2和右侧帐篷体3被整体撑起,人们可以在帐篷内休息玩耍。

[0012] 上述多功能遥控游戏帐篷充当游戏道具篮球框架使用时,卸下三根中部支撑杆9使其与左三角折叠框架5和右三角折叠框架6分离,通过通过遥控器上的红外线发射装置发射信号,红外线接收器17接收到信号后将信号传递给控制装置16,控制装置16控制左三角

折叠框架5和右三角折叠框架6内的驱动电机57复位,左三角折叠框架5和右三角折叠框架6分别折叠成一条直线结构,将三根连接杆13分别连接在两个可调节卡扣12直接,连接杆13的两端通过固定螺栓1294与可调节卡扣12上的螺纹套1293相连接,三根连接杆13和三个可调节卡扣12相连接形成一个三角调节架,通过遥控器红外线发射器发射信号,三角调节架上的第二红外线接收器19接收到信号后将信号传递给第二控制装置18,第二控制装置18启动气缸127,气缸127的活塞杆128拉动限位顶杆124向外移动,限位顶杆124拉动限位顶块125向外移动,限位顶杆124同时拉动限位块1291在限位滑腔129内向外滑动并挤压复位弹簧1292,将卸下的中部帐篷体1内的三根中部支撑杆9分别插入到三角调节架上的三个调节卡扣12内并竖直放置,中部支撑杆9穿设在卡孔122内,三角调节架调节到合适高度时,第二控制装置18控制气缸127复位,气缸127通过限位顶杆124推动限位顶块125与中部支撑杆9相抵,限位顶块125内的弧形限位凹槽126与中部支撑杆9的弧形面配合,复位弹簧1297复位推动限位块1291向内移动,限位块1291推动限位顶杆124对中部支撑杆9进行进一步限位,将三个篮筐15通过挂钩14分别挂设到三根连接杆13上形成篮球架,儿童可以进行投篮运动。

[0013] 上述多功能遥控游戏帐篷,通过遥控器可以控制帐篷自动搭建,搭建速度快,自动化程度高,省时省力,让人们游玩的时间更多一点,同时帐篷收起后可以充当篮球架供儿童使用,游戏性高,可以培养儿童对篮球的兴趣,满足了儿童尽情享受户外游玩的乐趣。

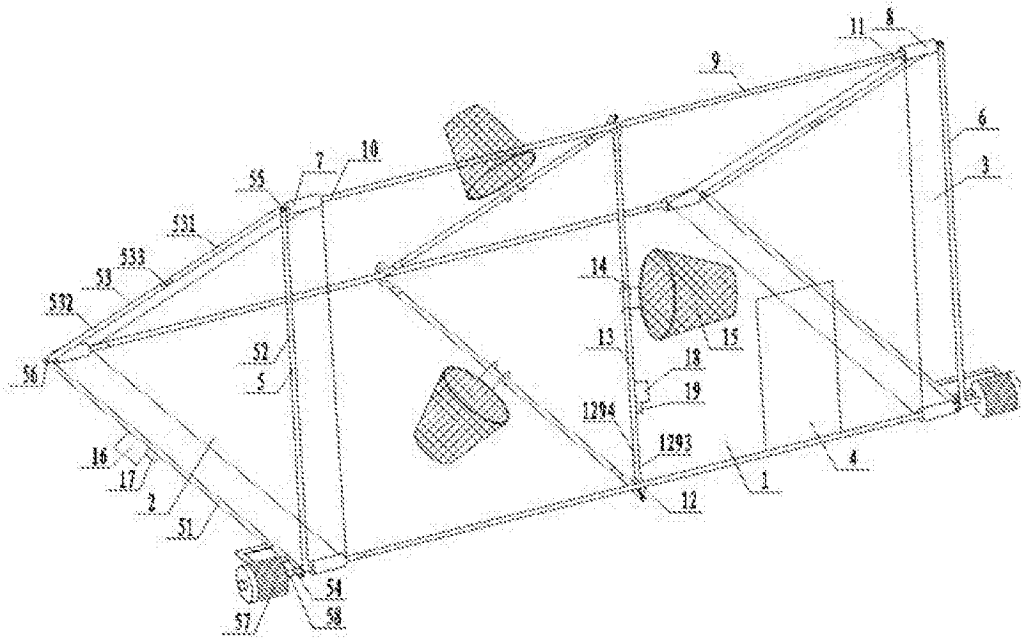


图1

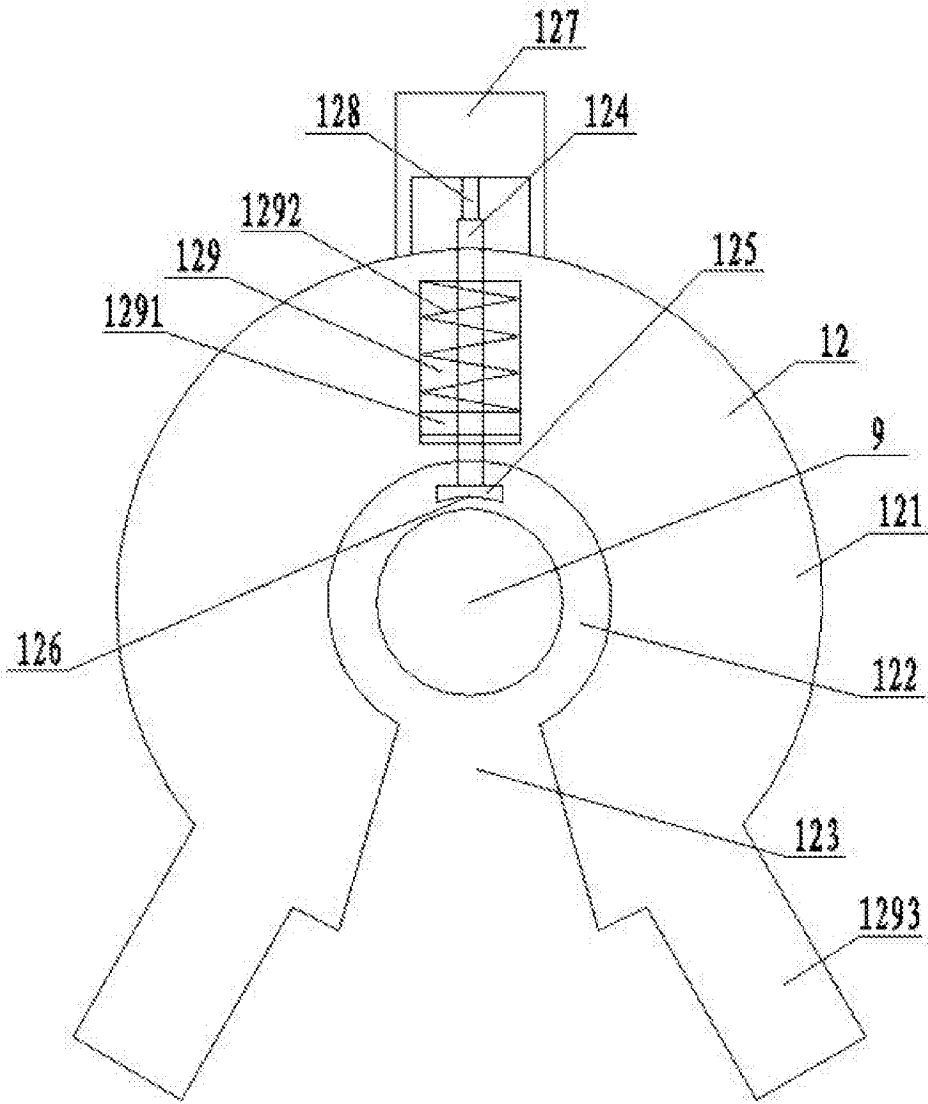


图2