

[19] 中华人民共和国国家知识产权局

[51] Int. Cl⁷

E21B 11/04

F16B 19/10

[12] 发明专利说明书

[21] ZL 专利号 99103642.5

[45] 授权公告日 2001 年 9 月 26 日

[11] 授权公告号 CN 1071835C

[22] 申请日 1999.3.9

[21] 申请号 99103642.5

[30] 优先权

[32] 1998.3.9 [33] US [31] 036766

[73] 专利权人 麦克唐奈·道格拉斯公司

地址 美国密苏里州

[72] 发明人 托马斯·O·布莱克恩希普

詹姆斯·L·莫里森

罗伯特·O·贝克尔

[56] 参考文献

CN1078773A 1993.11.24 F16B19/04

CN1141667A 1997.1.29 F16B5/06

CN87207410U 1988.3.9 F16B19/10

EP336808 1989.10.11 B21J15/42

US5240361 1993.8.31 F16B43/00

审查员 张利

[74] 专利代理机构 柳沈知识产权律师事务所

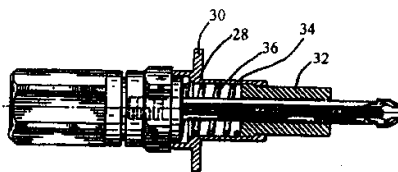
代理人 王景刚

权利要求书 3 页 说明书 5 页 附图页数 4 页

[54] 发明名称 弹簧加载的套管楔形锁

[57] 摘要

根据本发明的楔形锁可在对具有曲面或有厚度变化的结构组件进行钻孔或其他加工时防止结构件分离,并可消除因这种分离而可能导致出现的毛刺和剥离。弹簧加载的套管楔形锁包括通过附加套管而改装的标准的市场有售的楔形锁,在套管中可伸缩地固定有被弹簧偏压的隔套。弹簧加载的套管楔形锁穿入钻孔板或其他夹具和结构组件上的同轴孔中,以将组件固定到夹具上。



I S S N 1 0 0 8 - 4 2 7 4



权 利 要 求 书

1. 一种楔形锁，所述楔形锁穿过定位板和多个对齐的结构件限定的对应孔延伸从而将多个对齐的结构件固定到定位板上，其中定位板具有预定的厚度并限定了具有第一预定直径的孔，所述楔形锁包括：

可旋转的头部；

穿过定位板和多个对齐的结构件限定的对应孔的一对臂，每个臂具有相对的第一和第二端部，其中第一端部与所述的头部可旋转地接合，第二端部包括向外延伸的凸肩，用于与所述对齐结构件的后侧表面接合；

10 套管，可操作地与可旋转的头部连接，并且至少穿过所述定位板限定的孔的一部分延伸，所述套管包括用于与定位板的前侧表面接触的凸缘和在定位板限定的孔内延伸的衬套部分，衬套部分的长度不大于定位板的预定厚度，其直径大致等于定位板的孔的预定直径，从而楔形锁可以稳固地安装到定位板上；

15 隔套，具有设置在所述套管内的第一端和用于与所述对齐的结构件的前侧表面接触的第二端。

2. 根据权利要求 1 所述的楔形锁，其中还包括偏压所述隔套使其与所述对齐结构件的前侧表面接触的偏压元件，用以在随后的加工过程中将所述结构件夹紧。

20 3. 根据权利要求 2 所述的楔形锁，其中所述隔套的所述偏压元件包括位于所述套管内的被压缩的弹簧，所述弹簧与所述隔套的所述第一端可操作地连接，推动所述隔套与所述对齐的结构件第一表面保持接触。

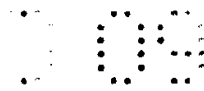
4. 根据权利要求 1 所述的楔形锁，其中所述套管和所述隔套相互配合，至少将所述隔套的第一端保持在所述套管中。

25 5. 根据权利要求 1 所述的楔形锁，其中所述多个对齐的结构件限定的孔具有第二预定直径，并且所述隔套的直径小于所述定位板限定的孔的第一预定直径，但大于所述多个对齐的结构件所限定的孔的第二预定直径。

6. 一种楔形锁，所述楔形锁穿过定位板和多个对齐的结构件限定的对应孔延伸，从而将多个对齐的结构件固定到定位板上，所述楔形锁包括：

30 头部；

从所述头部向外延伸的接合件，该接合件穿过定位板和多个对齐的结



构件限定的对应孔并与所述对齐结构件的后侧表面接合；

套管，至少穿过所述定位板限定的孔的一部分延伸，所述套管可操作地与可旋转的头部连接，并且至少部分地环绕所述接合件的中间部分；

5 隔套，包括位于所述套管内的第一端和用于与所述对齐的结构件的前侧表面接触的第二端；和

偏压所述隔套并使其与所述对齐结构件的前侧表面接触的偏压元件，用以在随后的加工过程中将所述结构件夹紧。

7. 根据权利要求6所述的楔形锁，其中所述隔套的所述偏压元件包括位于所述套管内的被压缩的弹簧，所述弹簧与所述隔套的第一端可操作地
10 连接，推动所述隔套与所述对齐的结构件的第一表面保持接触。

8. 根据权利要求6所述的楔形锁，其中所述隔套的安装使隔套相对所述套管伸缩运动。

9. 根据权利要求8所述的楔形锁，其中所述套管和所述隔套相互配合，至少将所述隔套的第一端保持在所述套管中。

15 10. 根据权利要求6所述的楔形锁，其中所述定位板限定的孔具有第一预定直径，所述多个对齐的结构件限定的孔具有第二预定直径，并且所述隔套的直径小于所述定位板限定的孔的第一预定直径，但大于所述多个对齐的结构件所限定的孔的第二预定直径。

20 11. 根据权利要求6所述的楔形锁，其中所述套管包括用于与定位板的前侧表面接触的凸缘和在定位板限定的孔内延伸的衬套部分。

12. 根据权利要求6所述的楔形锁，其中所述定位板具有预定的厚度，并限定了具有预定直径的孔，其中所述套管的衬套部分的长度不大于定位板的预定厚度，其直径大致等于定位板的孔的预定直径。

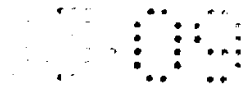
25 13. 一种楔形锁，所述楔形锁穿过定位板和多个对齐的结构件限定的对应孔延伸，从而将多个对齐的结构件固定到定位板上，所述楔形锁包括：

头部；

从所述头部向外延伸的接合件，接合件穿过定位板和多个对齐的结构件限定的对应孔并与所述对齐结构件的后侧表面接合；

套管，至少穿过所述定位板限定的孔的一部分延伸；

30 隔套，包括位于所述套管内的第一端和用于与所述对齐的结构件的前侧表面接触的第二端，其中所述隔套被偏压而与对齐的结构件的前侧表面



接触，由此将多个对齐的结构件夹持到一起形成结构组件，该结构组件相对于对齐的结构件和定位板之间的接触是独立的，所述接合件的回缩将整个结构组件向定位板的后侧表面牵拉。

5 14. 根据权利要求 13 所述的楔形锁，其中还包括被压缩的弹簧，该弹簧用于偏压所述隔套使其与对齐的结构件的前侧表面接触。

15. 根据权利要求 13 所述的楔形锁，其中所述套管和所述隔套相互配合，从而至少将所述隔套的第一端保持在所述套管中。

10 16. 根据权利要求 13 所述的楔形锁，其中所述定位板限定的孔具有第一预定直径，所述多个对齐的结构件限定的孔具有第二预定直径，并且所述隔套的直径小于所述定位板限定的孔的第一预定直径，但大于所述多个对齐的结构件所限定的孔的第二预定直径。

说明书

弹簧加载的套管楔形锁

5 本发明涉及用于在钻孔板或其他定位夹具的辅助下进行的加工和组装的夹持件或固定件。

在很多设备，包括飞机，船，地面车辆以及试验设备等的加工和组装中，常常需要在结构件上加工孔或其他结构，通过这些孔将结构件组装在一起。要加工的孔常常需要延伸穿过两层或更多层结构材料，例如穿过飞机壳体以及下面的加强筋的孔。这些孔或结构相对与其他结构的精确定位和这些孔或结构的精确制造是非常重要的，由此可保证设备的结构整体性。

通常，在设备的加工和组装过程中，那些复杂的成组的孔及其他结构通常在定位夹具(如钻孔板)的辅助下进行加工。例如，如果需要组装多个相似

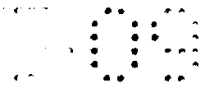
10 的组件，例如在飞机生产线上的机翼组件上，一个耐久的可重复使用的钻孔板上加工了孔或其它结构的样本，它可被用作模板，通过该模板在每个组件上加工孔和其它结构。使用诸如钻孔板的定位夹具可保证组件上所有的孔彼此之间可以精确地定位。该构件上的样孔相对于构件上的其他结构的位置(即构件上样孔的浮点)可通过在构件上设置定位点来进行控制，这些定位点与钻孔板上的定位点相配合，并相对于构件的其他部分固定了样孔的位置。

当所要加工的孔必须穿过两层或多层结构材料，例如穿过飞机壳体的多层结构时，或穿过两层或多层结构件，例如穿过飞机壳体及位于其下的加强筋时，在加工过程中，各层材料或构件可能会略微地分离。例如，当

20 使用钻加工穿过多层的孔时，在钻连续地穿过各层时，操作者施加在组件上的向前的压力会强迫各层分开。当在加工过程中各层发生分离时，由加工工具产生的结构材料的毛边或碎屑会存留在各层之间。层间的毛边或碎屑会阻碍安装固定，并引入其他结构整体性问题。

目前，使用楔形锁(例如 Monogram Aerospace Fasteners Tool Number TD391N1-X)解决在加工中发生的各层和各结构件分离的问题。楔形锁(wedglock)通过提供两个或多个柔性臂将定位板(tooling plate)紧紧地固定

30



5 在多个叠层或结构件上，柔性臂穿过定位板和结构组件的各同轴孔，并通过每个臂的端部的凸肩与结构组件的后侧背面接合。楔形锁臂的相反端部通过螺纹旋入到位于定位板前侧的楔形锁的头部，使操作者可以通过旋拧楔形锁的头部而调整楔形锁的夹持力。楔形锁一般在定位板上间隔几英寸地分布，以便最终将结构组件均匀地固定到定位板上。

10 在穿过平直表面的孔或穿过具有一致的厚度的结构层或结构件加工孔时，现有的楔形锁在某种程度上可以解决叠层或结构件分离的问题，但弯曲表面或厚度变化所带来的问题是目前的楔形锁所无法解决的。具体说传统楔形锁将力加到结构组件的后侧面，将结构组件向定位板方向牵拉，但是弯曲表面和厚度变化的出现会造成在定位板后侧面和结构组件前侧面之间只在几个点上进行接触，而在一些区域上，结构组件没有因传统楔形锁牵拉而强制压靠在定位板上，钻孔或其他加工操作仍会引起叠层或结构件的分离，并可能在叠层之间引入毛边或碎屑，从而导致孔的不规则以及安装固定问题。导致叠层分离的原因在于：由于表面曲线和厚度变化，在那些结构组件没有强制拉靠在定位板上的区域上，传统楔形锁不能提供把各叠层或结构件夹持在一起的力。

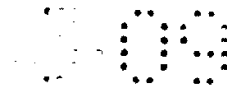
15 在叠层或结构组件之间引入毛边或碎屑是构造和装配操作过程中的重大问题。如果不将毛边或碎屑移去，就会在固定安装时在各构件之间产生移动。而移去毛边或碎屑需要将结构组件拆散，而这样做既昂贵又浪费时间。

20 而且，传统楔形锁臂的直径一般会显著小于位于将要固定于结构组件上的定位板上的楔形锁定位孔的直径，由此会产生不对中。由此，需要一种工具，使具有较大楔形定位孔直径的定位板能够精确地对中。

25 在要求适当的孔定位精度的加工中，尽管传统楔形锁足以将定位板夹持到平直且均匀的多个叠层或多元件组件上，但仍然需要一种工具，可以实现更精确的定位板对中，同时在结构组件具有弯曲表面和变化厚度时可以在加工操作中防止叠层或构件之间的分离。

因此本发明的目的是提供一种楔形锁，该种楔形锁可以通过穿过定位板和多个对齐的结构件所形成的各孔延伸而将多个对齐的结构组件固定到定位板上并精确定位。

30 本发明的另一目的是提供一种楔形锁，该种楔形锁可以通过穿过定位板和多个对齐的结构件所形成的各孔延伸而将多个对齐的结构组件固定到



定位板上，从而在随后的机械加工操作过程中将结构组件夹持在一起。

本发明的目的是这样实现的，即提供一种楔形锁，该楔形锁具有加套管的隔套，以及弹簧或类似元件，所述隔套的直径大致等于相关的加工定位板上的楔形锁定位孔的直径，而所述弹簧用于强制隔套上与弹簧相对的端部压靠被夹持的结构组件的前侧表面。在操作中，操作者使用定位板精确地可重复地将钻或其他加工工具引导到结构组件的工件上，以在结构组件上精确且重复地加工孔或其他结构。楔形锁被插入并穿过定位板的定位孔，接着又穿过结构组件上的同轴孔，该结构组件可以包括多个叠层或多个构件。在定位板上均匀分布的几个其他的楔形锁被操作者插入并穿过定位板和结构组件上的类似的同轴孔，以精确地将定位板相对于结构组件的表面固定到位。当操作者旋拧楔形锁的头部，从而将臂向头部旋拧时，从楔形锁臂向外延伸的凸肩与结构组件的后侧表面接合。通过在楔形锁头部用手或扳手施加扭矩，操作者可以调整定位板夹持在结构组件上时的作用力。在定位板上所有的楔形锁被如上所述地接合，并且定位板已经被紧紧固定在结构组件上，并相对结构组件精确定位时，操作者可以在结构组件上开始进行钻孔或其他结构的加工操作，定位板用作加工工具导向件。

根据本发明的套管楔形锁具有一个套管，该套管的直径大致等于并略小于定位板定位孔的直径，因此根据本发明的楔形锁可以使定位板相对结构组件更精确地定位。

当具有弯曲表面或厚度变化的多层结构组件必须进行钻孔或其他加工时，在一些定位板没有与结构组件直接接触的区域上，根据本发明的楔形锁中的弹簧加载的隔套被强制地与结构组件配合，从而防止了结构层或构件的分离，因而也防止了在没有夹持力时可能引发的在结构层或构件之间产生多余的毛边或碎屑的现象。

图 1 示出了将定位板固定到包括多层的结构组件上的楔形锁的使用情况；

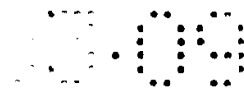
图 2 是套管楔形锁的透视图；

图 3 是套管楔形锁的局部剖视图；

图 4 是弹簧加载的套管楔形锁的透视图；

图 5 是弹簧加载的套管楔形锁的局部剖视图；

图 6A，图 6B，图 6C 示出使用弹簧加载的套管楔形锁将结构组件的



多层部分夹持在一起同时又将定位板固定到结构组件上的情况；

图 6A 示出了插入楔形锁之前的弹簧加载的套管楔形锁，定位板和多层结构组件的情况；

5 图 6B 示出了弹簧加载的套管楔形锁插入定位板和多层结构组件的情况，此时，套管楔形锁的外伸臂的凸肩与结构组件的后侧相接合，同时结构组件的多个叠层被弹簧加载的套管楔形锁中的被压缩的弹簧的弹性力夹持在一起；

图 6C 示出在操作者旋转楔形锁的头部从而将臂旋入头部后，结构组件被固定到定位板上的情况。

10 下面结合附图详细描述本发明。附图中示出了本发明的优选实施例，但是本发明还可以有其他的实施方式，并非只限于附图中所提出的实施例；而且，提出该优选实施例的目的在于更为完全地公开本发明，并使本领域的专业技术人员完全掌握本发明的范围。附图中，相同的元件用相同的标号表示。

15 飞机和其他设备中的结构组件 10 可以包括多个结构元件 11，这些结构元件一般由金属、陶瓷、石墨/环氧树脂的层状材料制成。在定位板 12 的帮助下，结构组件 10 上的孔或其他构造可被重复地且精确地加工，定位板 12 上形成有模板孔 14，通过这些模板孔引导钻或其他加工工具。定位板 12 一般由耐久金属制造，并可以反复使用(例如在飞机生产线上)，以便穿过多
20 个结构组件 10 重复加工一定样式的孔。

为了重复地且精确地加工孔或其他结构，定位板 12 必须被夹持或固定到结构组件 10 上。该夹持或固定功能一般通过一个或多个楔形锁完成，例如 Monogram Aerospace Fasteners Tool Number TD391N1-X。楔形锁 20 的臂 24 插入定位板的定位孔 16，这些安装孔与各个结构件上的定位孔 17 同轴。
25 臂 24 端部的凸肩 26 与结构组件 10 的后侧表面接合，臂 24 与楔形锁 20 的头部 22 可旋转地接合，当操作者用扳手或直接用手旋拧头部 22 时，臂 24 就被拉向头部 22，直到定位板紧紧地夹持或固定到结构组件 10 上。沿定位板的表面均匀分布的其他楔形锁强制地将结构组件 10 夹持到定位板 12 上。然后，钻孔或其他加工操作就可穿过定位板 12 在结构组件 10 上进行。
30 在生产线上或组装线上，例如在飞机组装线上，定位板 12 一般用来在各结构组件 10 上重复加工大致相同的成组的孔或其他结构。



在一个实施例中，如图 2 或图 3 所示，套管楔形锁 20 包括套管 28，其中套管 28 具有用于接合定位板 12 的前侧的套管凸缘 30 和衬套部分 34，而衬套部分 34 的长度不大于定位板的厚度，直径大约等于但略小于定位板定位孔 16 的直径。在臂 24 插过定位板定位孔 16 和对应结构件定位孔 17 后，臂 24 端部的凸肩 26 与结构组件 10 的后侧表面接合。操作者通过旋拧头部 22 将臂 24 拉向头部 22，直到套管凸缘 30 紧紧地被保持在结构组件 10 上并且定位板 12 也被紧紧固定在结构组件 10 上。由于衬套部分 34 的长度和直径根据定位板定位孔 16 的尺寸选择，定位板 12 可以相对于结构组件 11 精确地定位。

在一个优选实施例中，如图 4 和图 5 所示，弹簧加载的套管楔形锁 20 包括套管 28，隔套 32 和压缩弹簧 36。套管 28 具有用于与定位板 12 的前侧表面接触的套管凸缘 30 和长度不大于定位板的厚度、直径大约等于但略小于定位板定位孔 16 的直径的衬套部分 34。隔套 32 的直径大致等于但略小于定位板定位孔 16 的直径，但大于结构件定位孔 17 的直径。较优选的是，隔套 32 可伸缩地安装在套管 28 中，并通过套管 28 的向内延伸的凸起与隔套 32 向外延伸的凸起相接合而由套管所保持。

图 6A，6B 和 6C 示出弹簧加载的楔形锁的操作。在臂 24 插过定位板定位孔 16 和对应的结构件定位孔 17 后，臂 24 端部的凸肩与结构组件 10 的后侧表面接合，并且压缩弹簧 36 将隔套紧紧压靠在结构组件 10 的前侧表面上。结构件 11 被隔套 32 和凸肩 26 的相反的作用力夹持到一起。操作者通过旋拧头部 22 将臂 24 向头部牵拉，直到套管凸缘 30 紧紧地被保持在结构组件 10 上并且定位板 12 也被紧紧固定在结构组件 10 上。即使在结构组件具有弯曲的表面或变化的厚度时，结构组件 11 仍然被凸肩 26 和隔套 32 的相反的作用力夹持在一起，从而防止在钻孔过程中或其他加工过程中出现结构件 11 的分离，并且可消除因这种分离可能引发的出现毛边或剥离的问题。

较优选的是，弹簧加载的套管楔形锁 20 通过下述方式组装，即将隔套 32 和弹簧 36 插入套管 28，然后再将套管 28 压配到标准楔形锁中(例如 Monogram Aerospace Fasteners Tool Number TD391N1-X)。用于不同的定位板厚度和定位板定位孔直径的套管楔形锁和弹簧加载套管楔形锁可以通过选择适当套管和隔套尺寸而由一系列标准的市场有售的楔形锁构成。

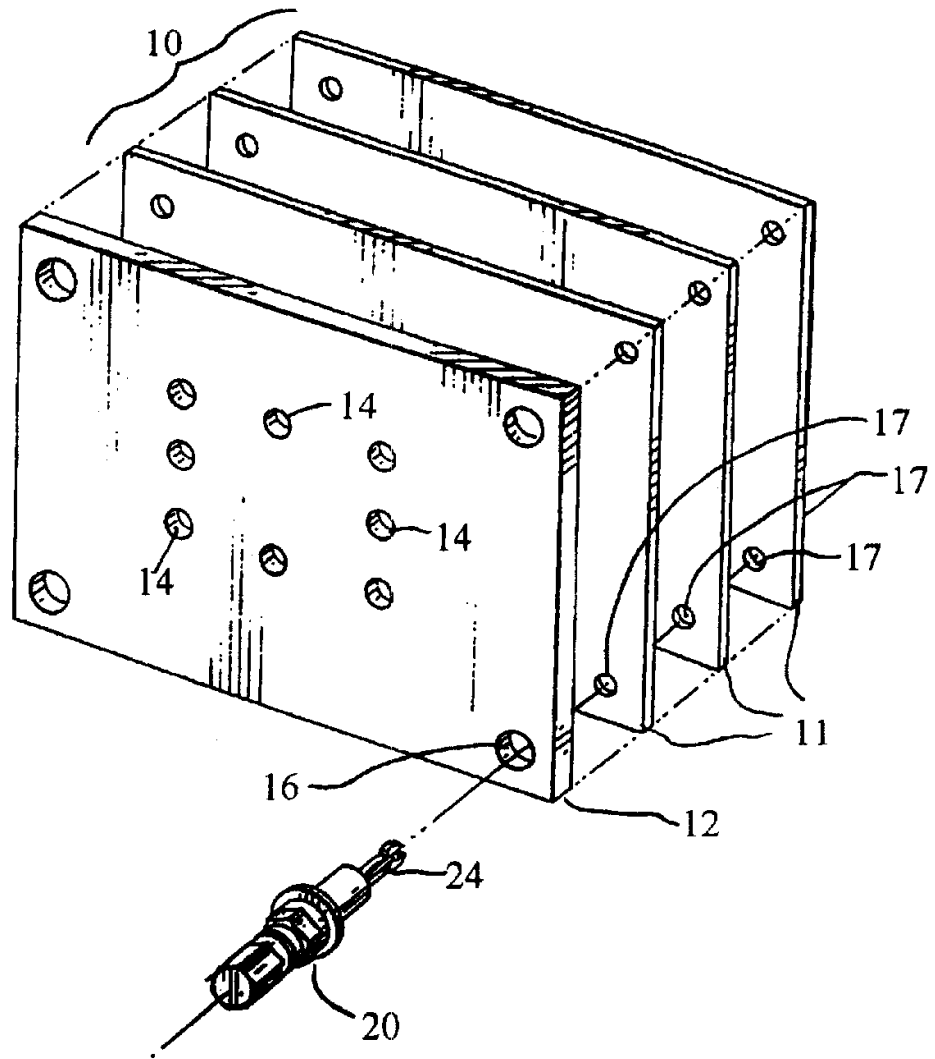


图 1

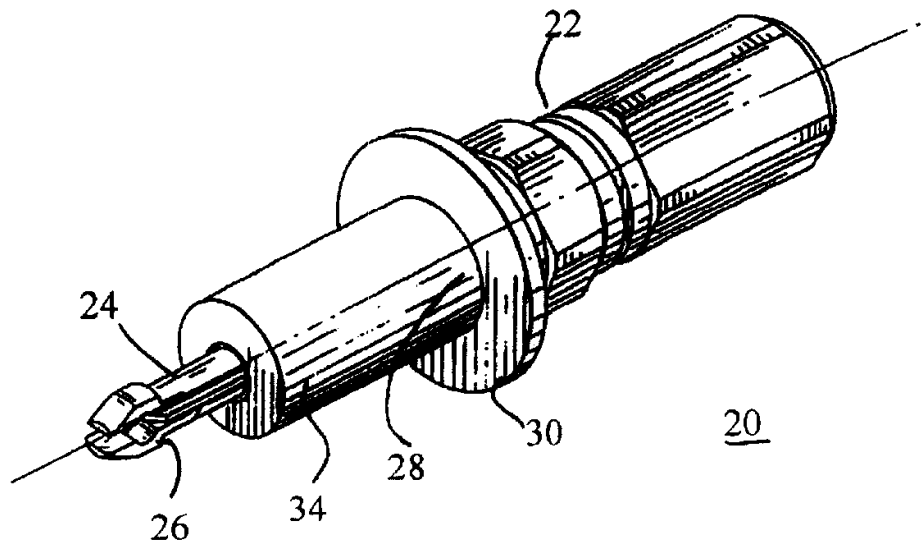


图 2

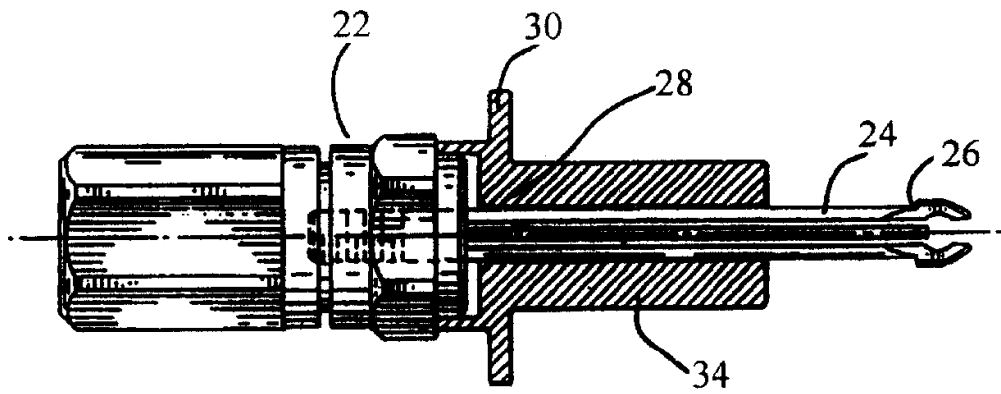


图 3

20

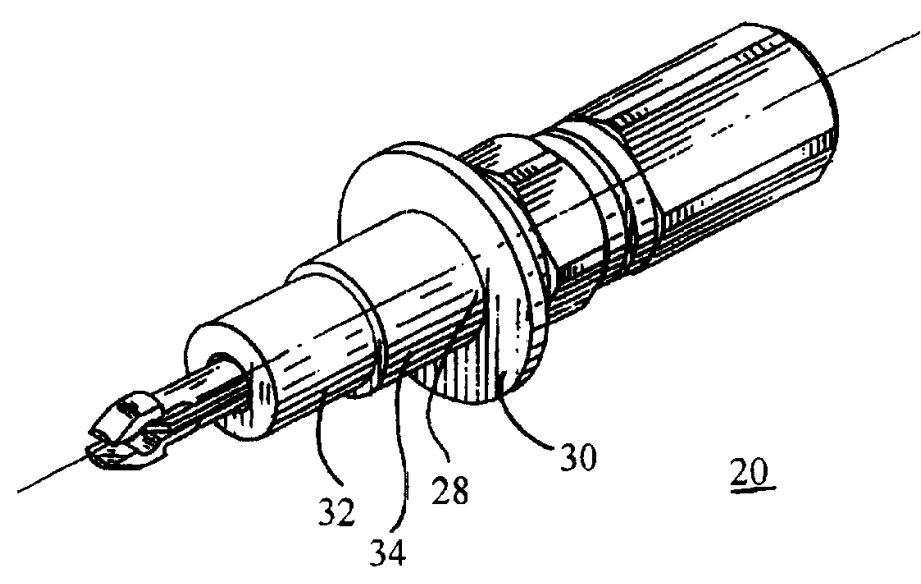


图 4

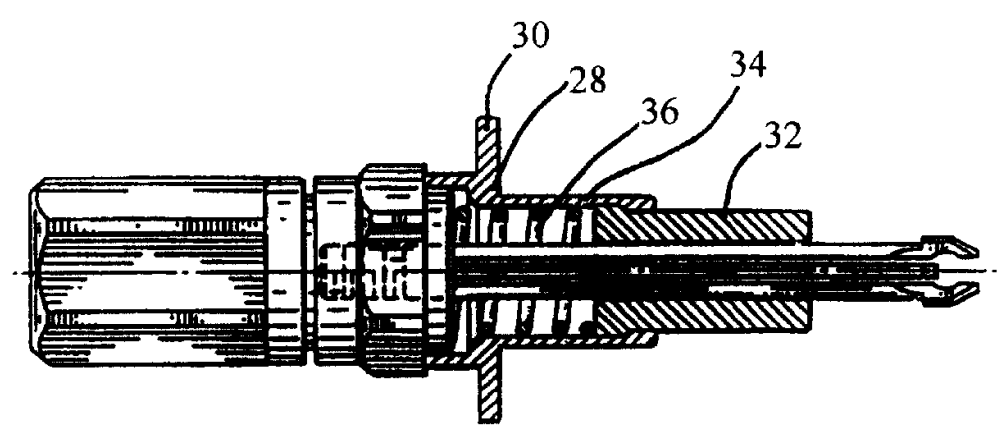


图 5

20

图 6A

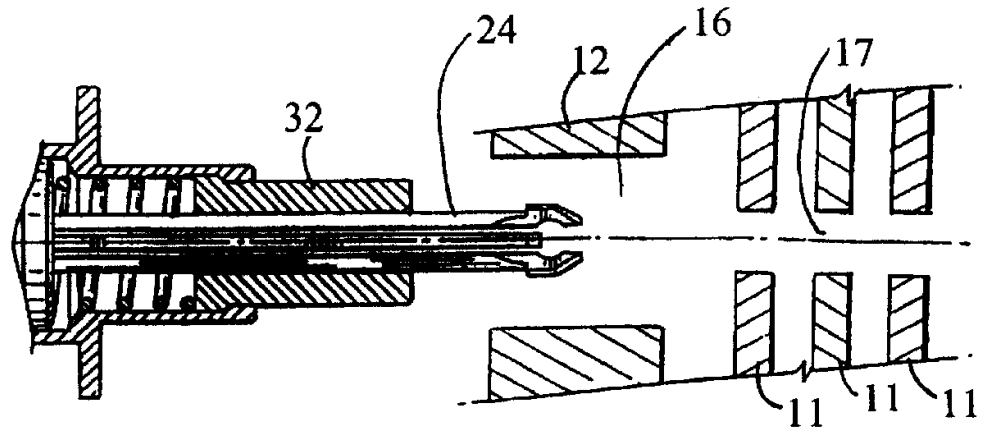


图 6B

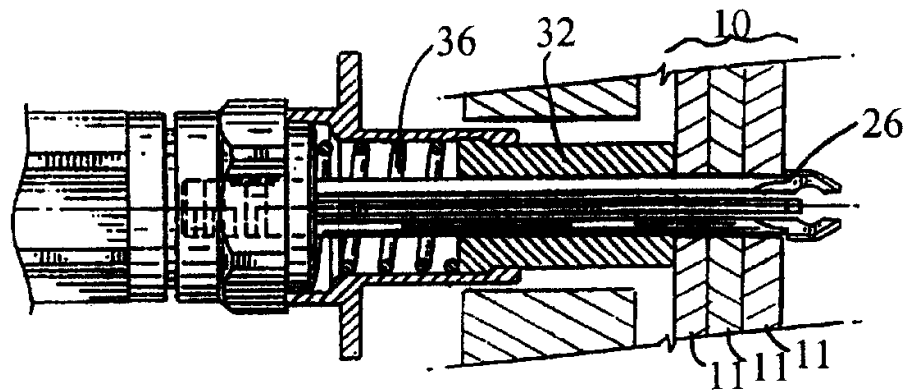


图 6C

