



(19) 中華民國智慧財產局

(12) 新型說明書公告本

(11) 證書號數：TW M584110 U

(45) 公告日：中華民國 108 (2019) 年 10 月 01 日

(21) 申請案號：108207288

(22) 申請日：中華民國 108 (2019) 年 06 月 06 日

(51) Int. Cl. : *A41B11/00 (2006.01)*

(30) 優先權：2018/07/30 中華民國 107126355

(71) 申請人：李根園(中華民國) LEE, KUNG YUAN (TW)

臺北市富錦街 344 號 B1

(72) 新型創作人：李根園 LEE, KUNG YUAN (TW)

(74) 代理人：李世章；秦建譜

申請專利範圍項數：2 項 圖式數：4 共 10 頁

(54) 名稱

無束痕襪子

(57) 摘要

一種無束痕襪子，包括相連通的一襪底與一直向襪統，直向襪統的上端部為一開口端部；其中：直向襪統的內面於臨近於開口端部之處，具有至少一道橫向的環狀凸環，環狀凸環以一線材車縫而成，環狀凸環的內面依線材形成多數個凸出點，該些凸出點凸出於直向襪統的內面。

指定代表圖：

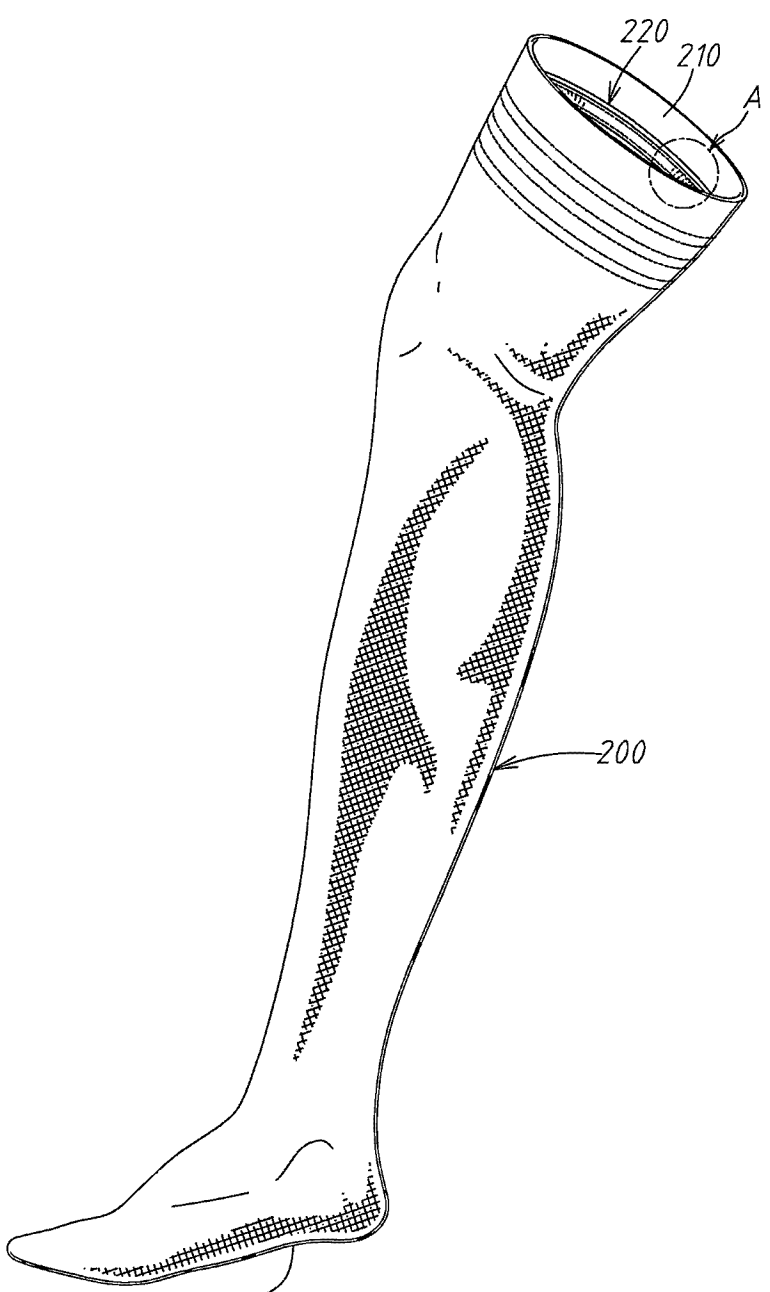
符號簡單說明：

100 . . . 襪底

200 . . . 襪統

210 . . . 開口端部

220 . . . 環狀凸環



100 第 1 圖

【新型說明書】

【中文新型名稱】無束痕襪子

【技術領域】

【0001】本新型關於一種襪子，特別是關於一種無束痕襪子。

【先前技術】

【0002】襪子係供穿著於吾人的腳部及腿部，用以保護及保暖吾人的腳部及腿部。

【0003】吾人腿部的型態一般為下小上大，因此襪子襪統上端的開口端部必須具有束固結構，否則襪子上端容易沿著人體腿部下小上大的型態而向下滑。

【0004】傳統襪子的束固結構，係於襪子襪統上端的開口端具有束緊帶，利用束緊帶的束緊力，用以將襪子襪統的上端束緊於使用者的腿部，避免襪統下滑。然而，束緊帶太緊時，會對使用者的腿部產生束痕，並且阻礙血液的順暢流動；束緊帶太鬆時，則不能發揮有效的束緊作用，襪統上端仍容易鬆滑向下。

【0005】另外，有業者於襪子襪統之開口端部的內面熔黏有多數顆矽膠顆粒，用以與使用者的腿部產生磨擦阻力，阻止襪統上端下滑。然而，矽膠顆粒為化學物質，長久與使用者腿部的皮膚接觸，會造成使用者腿部皮膚的不適與傷害。

【新型內容】

【0006】 本新型提供一種具有良好定位功能又不會對使用者腿部造成不適及傷害的無束痕襪子。

【0007】 根據本新型之一態樣，提供一種無束痕襪子，包括相連通的一襪底與一直向襪統，直向襪統的上端部為一開口端部；其中：直向襪統的內面於臨近於開口端部之處，具有至少一道橫向的環狀凸環，環狀凸環以一線材車縫而成，環狀凸環的內面依線材形成多數個凸出點，該些凸出點凸出於直向襪統的內面。

【0008】 根據本新型的一實施例，線材為彈性線材，並利用一左縫線及一右縫線以拷克車縫方式，將彈性線材循著環形方向車縫於直向襪統的內面，而形成環狀凸環及其凸出點。

【0009】 依據本新型無束痕襪子，由於直向襪統的內面具有多道環狀凸環，每道環狀凸環皆具有極為多數的凸出點，且每道環狀凸環均與襪子穿著方向的直向襪統呈現直角交叉關係，因此，於穿著時，襪子的直向襪統依該些多數個凸出點可以與使用者腿部產生磨擦阻力，防止直向襪統下滑，而且不會對使用者腿部產生束痕。

【圖式簡單說明】

【0010】

第1圖是繪示依照本新型一實施方式之無束痕襪子的外觀圖。

第2圖是繪示第1圖所示無束痕襪子其中A部的放大圖。

第3圖是繪示第1圖所示無束痕襪子的部份剖視圖。

第4圖是繪示第3圖所示無束痕襪子其中B部的放大圖。

【實施方式】

【0011】 有關本新型之前述及其他技術內容、特點與功效，在以下配合參考圖式之實施例詳細說明當中，將可清楚的呈現。

【0012】 請參閱第1圖至第4圖，依照本新型一實施方式之無束痕襪子包括相連通的一襪底100與一直向襪統200。直向襪統200的上端部為一開口端部210，為穿襪時的穿入口。在穿著時，其中襪底100及直向襪統200分別相對於使用者的腳部及腿部。直向襪統200的長度不限，可以為至使用者腳踝部的短統襪，或至使用者膝下的中統襪，或至使用者膝上的長統襪。

【0013】 直向襪統200的內面於臨近於開口端部210之處，具有至少三道橫向的環狀凸環220。環狀凸環以一線材221車縫而成。線材為彈性線材221，利用一左縫線223及一右縫線224以拷克車縫方式，將彈性線材221循著環形方向車縫於直向襪統200的內面，而形成環狀凸環220，且依被車縫的彈性線材在直向襪統200的內面自然形成多數個凸出點222。該些凸出點222凸出於直向襪統200的內面。

【0014】 依據本新型無束痕襪子，由於直向襪統200的內面具有多道環狀凸環220，每道環狀凸環220皆具有極為多數的凸出點222，且每道環狀凸環220均與襪子穿著方向的直向襪統200呈現直角交叉關係，因此，使用者在穿著本新型襪子時，襪子的直向襪統200依該些多數個凸出點222可以與使用

者腿部產生磨擦阻力，可以防止直向襪統200下滑。另外，本新型無束痕襪子，由於係以多數個凸出點222所具有的磨擦阻力防止直向襪統200直向下滑，而非以束緊帶強力橫向束緊於使用者腿部，因此對使用者腿部不會產生束痕。

【0015】 雖然本新型以實施方式揭露如上，然其並非用以限定本新型，任何熟習此技藝者，在不脫離本新型的精神和範圍內，當可作各種的更動與潤飾，因此本新型之保護範圍當視後附的申請專利範圍所界定者為準。

【符號說明】

【0016】

100：襪底

200：襪統

210：開口端部

220：環狀凸環

221：線材(彈性線材)

222：凸出點

223：左縫線

224：右縫線

公告本

M584110

【新型摘要】

【中文新型名稱】無束痕襪子

【中文】

一種無束痕襪子，包括相連通的一襪底與一直向襪統，直向襪統的上端部為一開口端部；其中：直向襪統的內面於臨近於開口端部之處，具有至少一道橫向的環狀凸環，環狀凸環以一線材車縫而成，環狀凸環的內面依線材形成多數個凸出點，該些凸出點凸出於直向襪統的內面。

【指定代表圖】 第1圖

【代表圖之符號簡單說明】

100：襪底

200：襪統

210：開口端部

220：環狀凸環

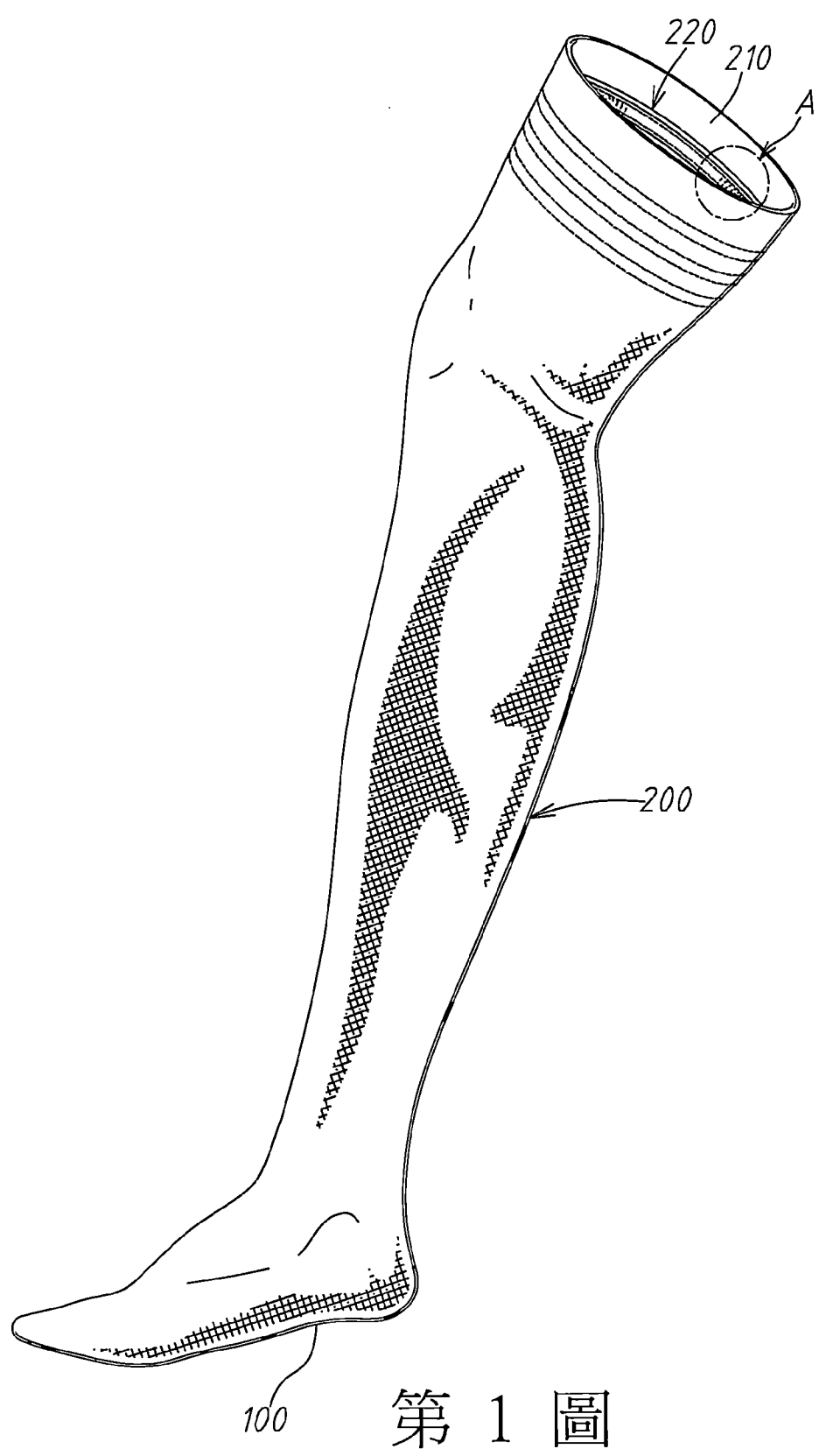
【新型申請專利範圍】

【第1項】一種無束痕襪子，包括相連通的一襪底與一直向襪統，該直向襪統的上端部為一開口端部；其特徵在於：

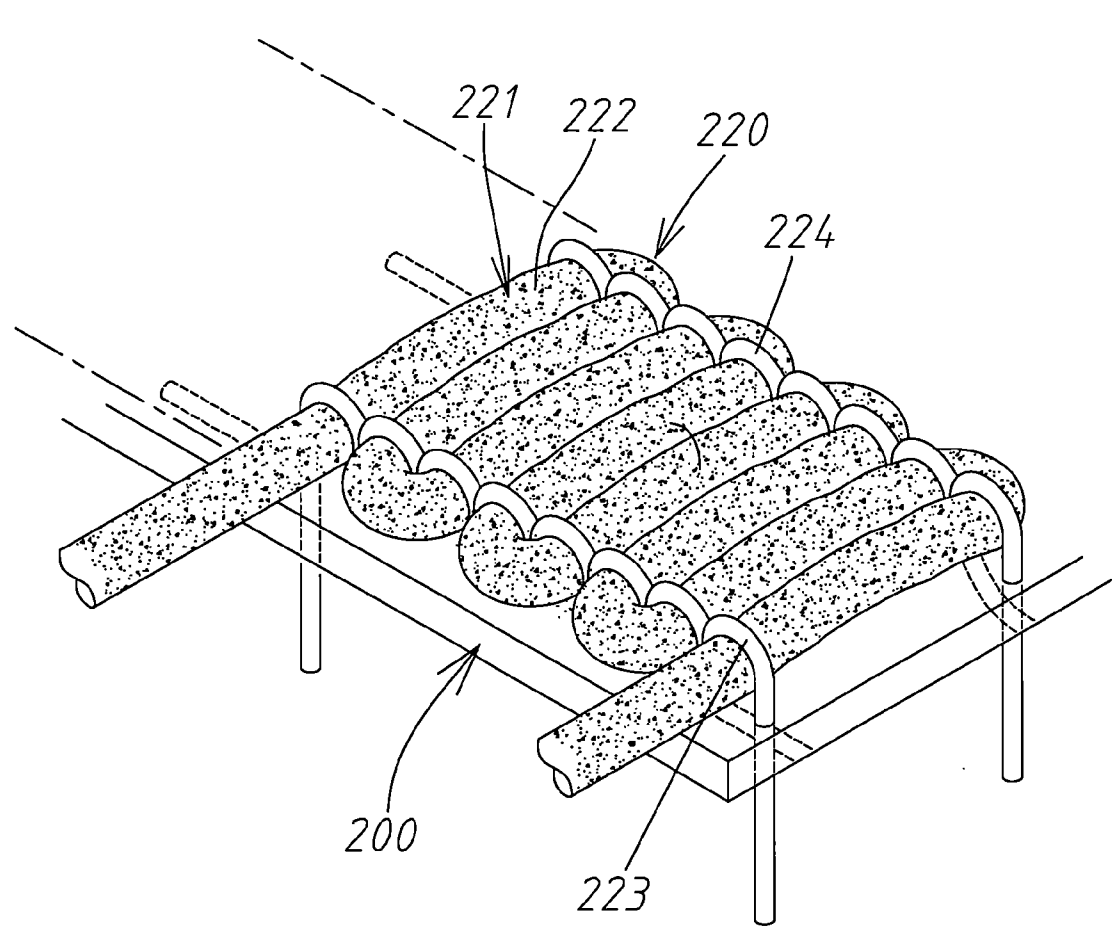
該直向襪統的內面於臨近於該開口端部之處，具有至少一道橫向的環狀凸環，該環狀凸環以一線材車縫而成，該環狀凸環的內面依該線材形成多數個凸出點，該些凸出點凸出於該直向襪統的內面。

【第2項】如請求項1所述之無束痕襪子，其中該線材為彈性線材，並利用一左縫線及一右縫線以拷克車縫方式，將該彈性線材循著環形方向車縫於該直向襪統的內面，而形成該環狀凸環及其凸出點。

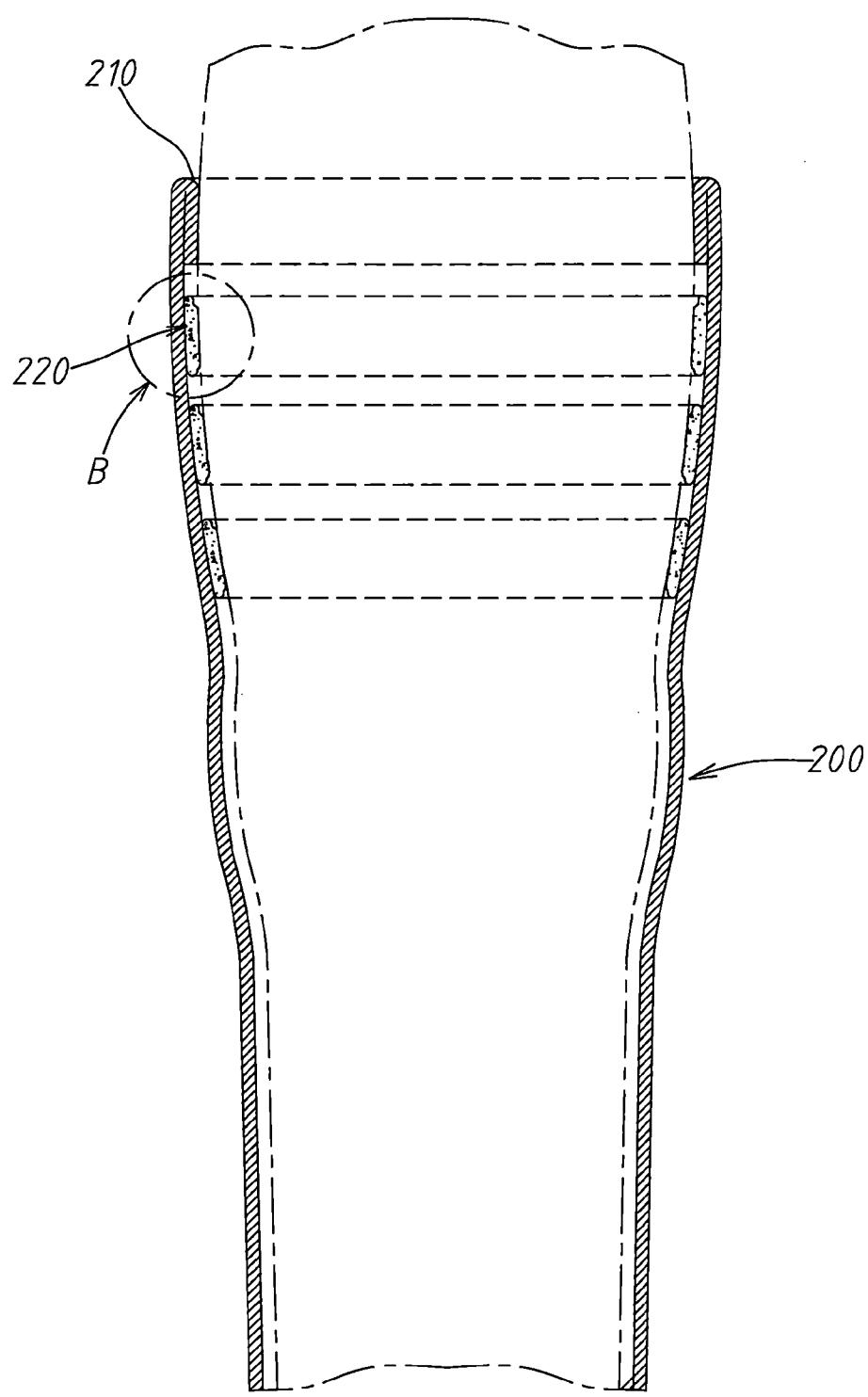
圖式



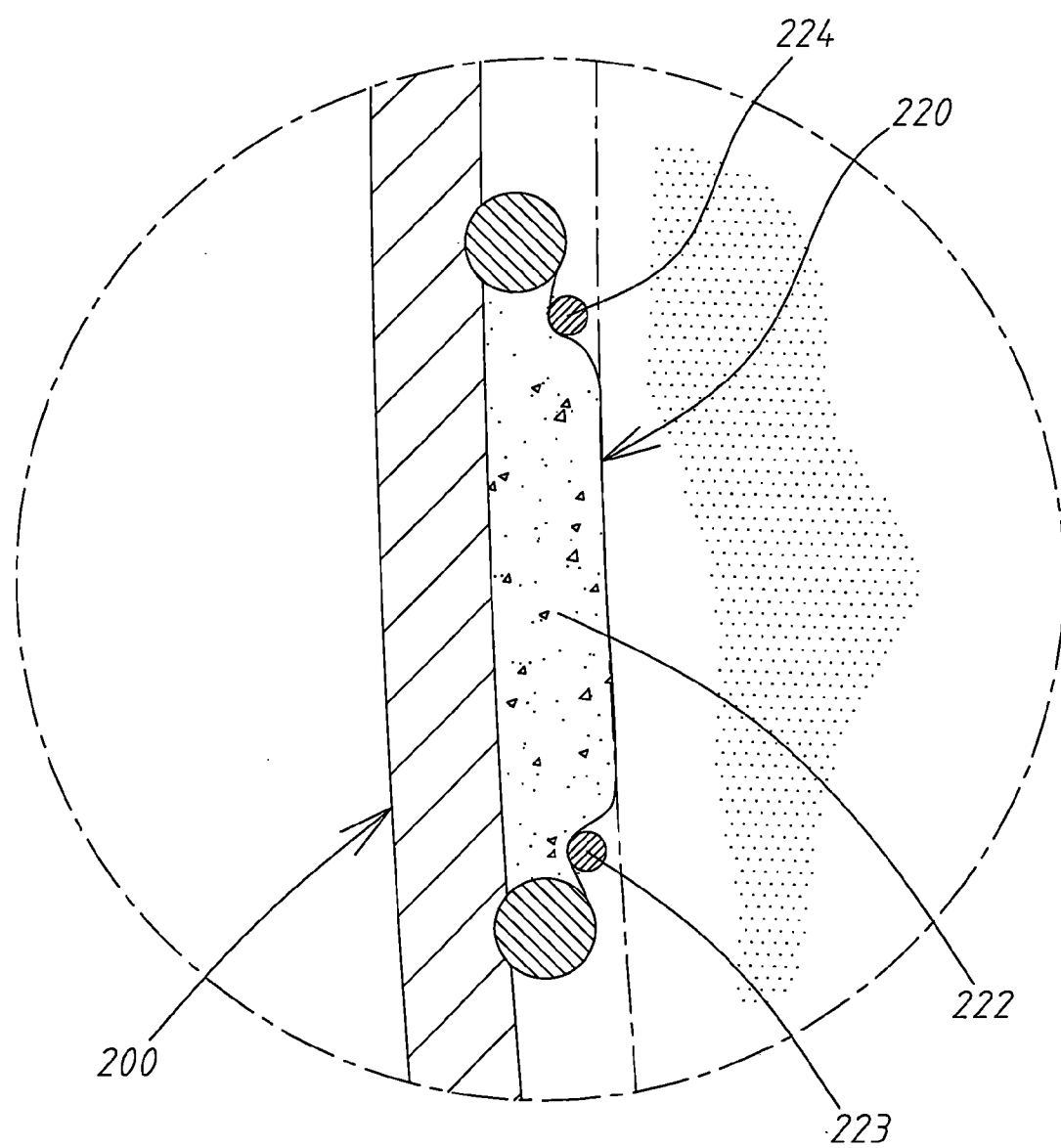
第 1 圖



第 2 圖



第 3 圖



第 4 圖