



(19) 대한민국특허청(KR)
(12) 등록특허공보(B1)

(45) 공고일자 2022년05월27일
(11) 등록번호 10-2403496
(24) 등록일자 2022년05월25일

(51) 국제특허분류(Int. Cl.)
A61M 16/00 (2006.01) A61H 31/00 (2006.01)
(52) CPC특허분류
A61M 16/0006 (2015.01)
A61H 31/00 (2021.01)
(21) 출원번호 10-2020-0104328
(22) 출원일자 2020년08월20일
심사청구일자 2020년08월20일
(65) 공개번호 10-2022-0022981
(43) 공개일자 2022년03월02일
(56) 선행기술조사문헌
KR1020170060548 A*
(뒷면에 계속)

(73) 특허권자
연세대학교 원주산학협력단
강원도 원주시 흥업면 연세대길 1
(72) 발명자
김지현
강원도 원주시 단관공원길 111, 112동 103호
이정근
강원도 원주시 흥업면 연세대길 1 연세대학교 청
연학사 1717
(뒷면에 계속)
(74) 대리인
특허법인리담

전체 청구항 수 : 총 7 항

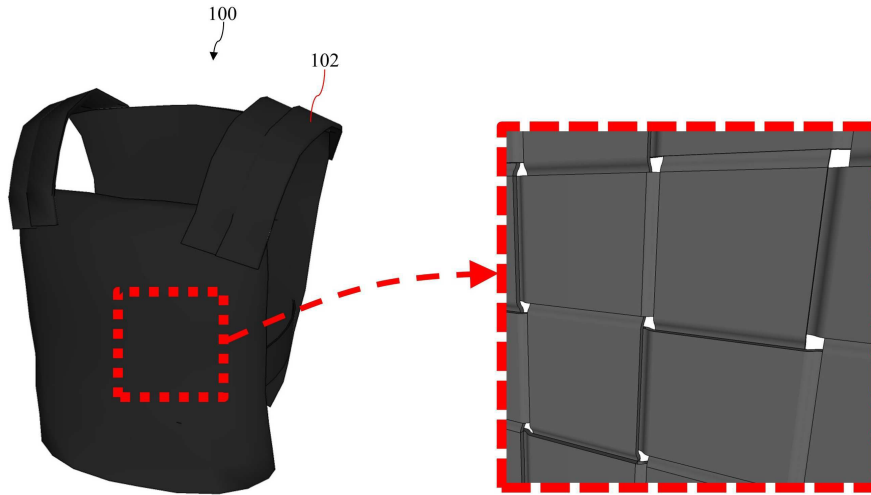
심사관 : 조상진

(54) 발명의 명칭 진동자극을 이용한 웨어러블 객담 배출기

(57) 요약

본 발명은 사용자의 상체에 의복 형태로 착용될 수 있는 객담 배출기에 관한 것이다. 보다 구체적으로 본 발명은, 진동자극을 이용한 의복형 객담 배출기에 있어서, 착용자의 상체에 착용되며 복수 개의 포켓을 구비하는 조끼, 및 상기 복수 개의 포켓 중 적어도 하나에 삽입되어 상기 상체에 진동을 제공하는 진동 모듈을 포함하는, 객담 배출기에 관한 것이다.

대표도 - 도1



(52) CPC특허분류

A61M 16/022 (2017.08)

A61H 2201/165 (2013.01)

A61H 2201/5041 (2013.01)

(72) 발명자

황종석

경상북도 포항시 남구 행복길11번길 18-2

이영훈

경기도 시흥시 월곶중앙로 90 월곶동풍림1차아파트
108동 2001호

(56) 선행기술조사문헌

US20040097842 A1*

KR200214474 Y1

KR1020070066494 A

KR1020100119403 A

*는 심사관에 의하여 인용된 문헌

명세서

청구범위

청구항 1

진동자극을 이용한 의복형 객담 배출기에 있어서,
 착용자의 상체에 착용되며 복수 개의 포켓을 구비하는 조끼; 및
 상기 복수 개의 포켓 중 적어도 하나에 삽입되어 상기 상체에 진동을 제공하는 진동 모듈을 포함하되,
 상기 복수 개의 포켓은 격자 구조의 직물 구조로 형성되고,
 상기 격자 구조의 직물 구조는, 세로 밴드와 가로 밴드가 교차되는 형태로 구비되며,
 상기 세로 밴드와 가로 밴드는 탄성력을 갖는 밴드이고,
 상기 복수 개의 포켓은 상기 세로 밴드와 가로 밴드가 겹쳐지는 위치에 형성되는,
 객담 배출기.

청구항 2

제 1 항에 있어서, 상기 진동 모듈은,
 전원 버튼;
 모터; 및
 상기 모터를 동작하여 진동을 발생시키기 위한 진동 제어부를 포함하는 것을 특징으로 하는,
 객담 배출기.

청구항 3

제 2 항에 있어서,
 상기 진동 모듈은 제 1 및 제 2 하우징에 의하여 형성되는 내부 공간에 수용되고,
 상기 전원 버튼은 상기 제 1 및 제 2 하우징의 상대적인 위치 변화에 기초하여 동작되는 것을 특징으로 하는,
 객담 배출기.

청구항 4

제 3 항에 있어서,
 상기 상대적인 위치 변화는, 상기 제 1 및 제 2 하우징이 외부 힘에 의해서 눌리는 조작인 것을 특징으로 하는,
 객담 배출기.

청구항 5

제 4 항에 있어서, 상기 진동 제어부는
 상기 전원 버튼이 눌리는 조작이 입력되면, 전원 온 동작과 오프 동작 간에 토글(toggle)되도록 동작하는 것을

특징으로 하는,
 객담 배출기.

청구항 6

제 4 항에 있어서, 상기 전원 버튼은,
 상기 눌러는 조작이 입력되면, 상기 발생하는 진동의 세기의 단계를 조절하는 것을 특징으로 하는,
 객담 배출기.

청구항 7

제 3 항에 있어서, 상기 진동 모듈은,
 상기 제 1 및 제 2 하우징 중 하나에 구비되는 진동 패드를 더 포함하고,
 상기 모듈은 상기 진동 패드에 진동을 가하는 것을 특징으로 하는,
 객담 배출기.

발명의 설명

기술 분야

[0001] 본 발명은 의복형 객담 배출기에 관한 것으로, 보다 구체적으로 사용자의 상체에 웨어러블 형태로 착용되어 다양한 자세에 대응되는 기설정된 위치에 진동 작극을 제공하여 객담을 손쉽게 배출할 수 있도록 하는 장치에 관한 것이다.

배경 기술

- [0003] 병원에서 만성폐쇄성질환 환자와 같이 객담 배출이 필요한 환자들에게 객담 배출법을 적용한다.
- [0004] 객담 배출법은 환자의 흉곽부위에 진동을 주거나 두드리서 객담이 기관지에 축적되는 것을 방지하여 쉽게 배출되도록 도우며, 숨쉬기 편하도록 근육을 이완시키도록 돕는 방법으로, 객담 배출법에는 진동법과 타진법이 있다.
- [0005] 진동법은 환자의 흉벽에 치료사의 손을 평평하게 놓고 대상자가 호기하는 동안 치료사의 팔과 어깨 근육을 이용하여 빠르게 흉벽을 진동시키는 것이다. 대상자가 흡기하는 동안에는 시행하지 않으며, 분당 200회 정도로 몇 분 동안 수행되며 하루에 여러 번 실시한다.
- [0006] 타진법은 폐 분비물을 묽게 하여 분비물을 더욱 쉽게 뱉어낼 수 있도록 하기 위해 치료사의 손을 오므려서 컵 모양으로 만든 후 폐 부위를 두드리는 것으로, 손목, 팔꿈치, 어깨의 이완상태를 유지하면서 폐엽의 전 부위를 리듬감 있게 치는 것이다. 이는 한 부위를 30~60초 정도 두드리며, 점도가 높은 분비물을 갖고 있는 환자의 경우에는 3~5분 정도를 행하는 타진법을 하루에 여러 번 행한다.
- [0007] 이러한 기존의 객담 배출법인 진동법이나 타진법은 두드리거나 진동을 주는 과정에서 많은 시간과 힘을 사용함에 따라 물리치료사의 많은 노동력을 필요로 하기 때문에 물리치료사가 쉽게 피로감을 느끼게 된다. 특히, 물리치료사와 환자가 서로 이성일 경우, 이러한 객담 배출법을 물리치료사가 적용 시 신체접촉 등에 의해, 불쾌감을 야기할 수 있다.
- [0008] 사람의 폐는 흉강의 대부분을 차지하며, 횡격막과 늑간근에 둘러싸인 흉곽 안에 있다. 즉, 폐는 좌우 가슴부의 쇄골 아래에서부터 횡격막 위까지의 사이에 위치된다고 할 수 있다. 폐엽은 허파를 형성하는 부분으로, 오른쪽 허파는, 수평열과 우 사열에 의해, 상엽, 중엽, 하엽의 세 개로 나뉘고, 왼쪽 허파는 좌 사열에 의해 상엽과 하엽의 두 개로 나누어지는 데, 오른쪽 허파의 중엽은 주로 인체의 전(前)면에 분포하여, 후면에서는 거의 보이지는 않는다. 따라서 인체의 전면에서, 오른쪽 허파는 상엽, 중엽, 하엽이 있고, 왼쪽 허파는 상엽과 하엽이 있으며, 인체의 후면에서 오른쪽 허파와 왼쪽 허파 모두 상엽과 하엽이 있다고 할 수 있다. 앞에서 보았을 때, 수평

열은 제4능골선을 따라 위치될 수 있으며, 우사열 및 좌사열은 제4능골 일측부터 제6능골 중간부까지 걸쳐 위치될 수 있다.

- [0009] 환자의 질환 상태에 따라, 폐엽 부위를 두드리는 강도 및 두드리는 횟수를 달리할 필요가 있다. 일반적으로는 병원에서는 흉부방사선 소견에서 보이는 가래의 위치에 따라 환자를 특정 체위를 유지하게 하고 소정 폐엽부위를 두들김 또는 진동으로 체위 배당을 행한다.
- [0010] 따라서, 객담 배출법을 시행 시, 물리치료사의 노동력을 적게 하면서, 가능한 한 물리치료사와 환자의 신체접촉을 최소화하며, 환자의 질환상태에 따라 선택적으로 환자의 각 폐엽의 두드림의 강도와 횟수를 달리할 수 있는 객담 배출법용 장치가 요망된다.
- [0011] 선행기술로, 국내 등록특허 제10-1827371호는 사용자의 폐를 복수 영역으로 구획하고, 구획된 영역에 진동기를 배치하는 방식을 통하여 객담을 배출하도록 제안하고 있다. 하지만, 선행기술의 경우에는 전면 5개, 후면 4개의 영역만으로 구획되고 있을 뿐이어서 정확한 위치에 객담배출 진동기를 구비하기 다소 어렵다는 문제점이 있다.
- [0012] 따라서, 본 발명은 물리치료사가 객담 배출법을 적용 시, 환자와의 신체접촉을 최소화하면서, 환자의 정확한 폐 위치에 진동기를 배치할 수 있는 객담 배출기를 제안한다.

발명의 내용

해결하려는 과제

- [0014] 본 발명이 해결하고자 하는 과제는 본 발명은 물리치료사가 객담 배출법을 적용 시, 환자와의 신체접촉을 최소화하면서, 환자의 정확한 폐 위치에 진동기를 배치할 수 있는 객담 배출기를 제공하는 것이다.
- [0015] 본 발명에서 이루고자 하는 기술적 과제들은 이상에서 언급한 기술적 과제들로 제한되지 않으며, 언급하지 않은 또 다른 기술적 과제들은 아래의 기재로부터 본 발명이 속하는 기술분야에서 통상의 지식을 가진 자에게 명확하게 이해될 수 있을 것이다.

과제의 해결 수단

- [0017] 상기 또는 다른 목적을 달성하기 위해 본 발명의 일 측면에 따르면, 진동자극을 이용한 의복형 객담 배출기에 있어서, 착용자의 상체에 착용되며 복수 개의 포켓을 구비하는 조끼; 및 상기 복수 개의 포켓 중 적어도 하나에 삽입되어 상기 상체에 진동을 제공하는 진동 모듈을 포함하는, 객담 배출기를 제공한다.
- [0018] 상기 진동 모듈은, 전원 버튼; 모터; 및 상기 모터를 동작하여 진동을 발생시키기 위한 진동 제어부를 포함할 수 있다.
- [0019] 상기 진동 모듈은 제 1 및 제 2 하우징에 의하여 형성되는 내부 공간에 수용되고, 상기 전원 버튼은 상기 제 1 및 제 2 하우징의 상대적인 위치 변화에 기초하여 동작될 수 있다.
- [0020] 상기 상대적인 위치 변화는, 상기 제 1 및 제 2 하우징이 외부 힘에 의해서 눌리는 조작일 수 있다.
- [0021] 상기 전원 버튼은 상기 눌리는 조작이 입력되면, 전원 온 동작과 오프 동작 간에 토글(toggle)되도록 동작할 수 있다.
- [0022] 상기 전원 버튼은, 상기 눌리는 조작이 입력되면, 상기 발생하는 진동의 세기의 단계를 조절할 수 있다.
- [0023] 상기 진동 모듈은, 상기 제 1 및 제 2 하우징 중 하나에 구비되는 진동 패드를 더 포함하고, 상기 모터는 상기 진동 패드에 진동을 가할 수 있다.

발명의 효과

- [0026] 본 발명에 따른 객담 배출기의 효과에 대해 설명하면 다음과 같다.
- [0027] 본 발명의 실시 예들 중 적어도 하나에 의하면, 물리치료사가 객담 배출법을 적용 시, 환자와의 신체접촉을 최소화하면서, 선택적으로 각 폐엽의 두드림(진동)의 강도와 횟수를 달리하여 각 환자에 따라 맞춤형으로 객담 배출법을 적용시킬 수 있다는 장점이 있다.
- [0028] 본 발명의 적용 가능성의 추가적인 범위는 이하 상세한 설명으로부터 명백해질 것이다. 그러나 본 발명의 사상 및 범위 내에서 다양한 변경 및 수정은 본 발명이 속하는 기술분야에서 통상의 지식을 가진 자에게 명확하게 이

해될 수 있으므로, 상세한 설명에 기술되어 있는 특정 실시 예는 단지 예시로 주어진 것으로 이해되어야 한다.

도면의 간단한 설명

- [0030] 도 1은 본 발명의 일실시예에 따른 객담 배출기(100)의 사시도를 도시하는 도면이다.
- 도 2 및 도 3은 본 발명의 일실시예에 따른 진동 모듈(200)의 사시도를 도시하는 도면이다.
- 도 4는 본 발명의 일실시예에 따른 진동 모듈(200)의 블록도를 도시하는 도면이다.
- 도 5는 본 발명의 일실시예에 따른 격자 형태의 직물 구조를 도시하는 도면이다.
- 도 6 및 도 7은 상기 직물 구조에 진동 모듈(200)을 삽입하는 과정을 도시하는 도면이다.
- 도 8은 본 발명의 일실시예에 따른 전원 버튼(141)의 동작 일예시를 도시하는 도면이다.
- 도 9 및 도 10은 상기 전원 버튼(141)에 의한 동작 제어의 순서도를 도시하는 도면이다.

발명을 실시하기 위한 구체적인 내용

- [0031] 이하, 첨부된 도면을 참조하여 본 명세서에 개시된 실시 예를 상세히 설명하되, 도면 부호에 관계없이 동일하거나 유사한 구성요소는 동일한 참조 번호를 부여하고 이에 대한 중복되는 설명은 생략하기로 한다. 이하의 설명에서 사용되는 구성요소에 대한 접미사 "모듈" 및 "부"는 명세서 작성의 용이함만이 고려되어 부여되거나 혼용되는 것으로서, 그 자체로 서로 구별되는 의미 또는 역할을 갖는 것은 아니다. 또한, 본 명세서에 개시된 실시 예를 설명함에 있어서 관련된 공지 기술에 대한 구체적인 설명이 본 명세서에 개시된 실시 예의 요지를 흐릴 수 있다고 판단되는 경우 그 상세한 설명을 생략한다. 또한, 첨부된 도면은 본 명세서에 개시된 실시 예를 쉽게 이해할 수 있도록 하기 위한 것일 뿐, 첨부된 도면에 의해 본 명세서에 개시된 기술적 사상이 제한되지 않으며, 본 발명의 사상 및 기술 범위에 포함되는 모든 변경, 균등물 내지 대체물을 포함하는 것으로 이해되어야 한다.
- [0032] 제1, 제2 등과 같이 서수를 포함하는 용어는 다양한 구성요소들을 설명하는데 사용될 수 있지만, 상기 구성요소들은 상기 용어들에 의해 한정되지는 않는다. 상기 용어들은 하나의 구성요소를 다른 구성요소로부터 구별하는 목적으로만 사용된다.
- [0033] 어떤 구성요소가 다른 구성요소에 "연결되어" 있다거나 "접속되어" 있다고 언급된 때에는, 그 다른 구성요소에 직접적으로 연결되어 있거나 또는 접속되어 있을 수도 있지만, 중간에 다른 구성요소가 존재할 수도 있다고 이해되어야 할 것이다. 반면에, 어떤 구성요소가 다른 구성요소에 "직접 연결되어" 있다거나 "직접 접속되어" 있다고 언급된 때에는, 중간에 다른 구성요소가 존재하지 않는 것으로 이해되어야 할 것이다.
- [0034] 단수의 표현은 문맥상 명백하게 다르게 뜻하지 않는 한, 복수의 표현을 포함한다.
- [0035] 본 출원에서, "포함한다" 또는 "가지다" 등의 용어는 명세서상에 기재된 특징, 숫자, 단계, 동작, 구성요소, 부품 또는 이들을 조합한 것이 존재함을 지정하려는 것이지, 하나 또는 그 이상의 다른 특징들이나 숫자, 단계, 동작, 구성요소, 부품 또는 이들을 조합한 것들의 존재 또는 부가 가능성을 미리 배제하지 않는 것으로 이해되어야 한다.
- [0036] 폐에 가래가 낀 상태로 오래 유지하게 되면, 폐혈증에 의해 죽을 수 있다. 건강한 사람의 경우에는 어렵지 않게 가래를 배출할 수 있기 때문에 폐혈증에 걸리는 것이 쉽지 않다.
- [0037] 그렇기 때문에 폐 기능이 약하거나 횡경막 기능이 약해 스스로 가래를 배출하기 어려운 경우, 배출을 도와줘야 한다. 이를 위해서 본 발명의 일실시예에 따른 객담 배출기는, 치료사 대신 진동법을 적용해 줄 수 있는 구성들을 제안한다.
- [0038] 도 1은 본 발명의 일실시예에 따른 객담 배출기(100)의 사시도를 도시하는 도면이다. 도 2 및 도 3은 본 발명의 일실시예에 따른 진동 모듈(200)의 사시도를 도시하는 도면이다. 이하에서는 도 1 내지 도 3을 함께 참조하여 설명한다.
- [0039] 본 발명의 일실시예에 따른 객담 배출기(100)는 진동자극을 이용한 의복형 객담 배출기에 있어서, 착용자의 상체에 착용되며 복수 개의 포켓을 구비하는 조끼(102); 및 상기 복수 개의 포켓 중 적어도 하나에 삽입되어 상기 상체에 진동을 제공하는 진동 모듈(200)을 포함하도록 구성될 수 있다.
- [0040] 진동 모듈(200)은 제 1 하우징(210) 및 제 2 하우징(211)에 의해서 내부 공간이 형성되고, 상기 형성된 내부 공

간에 진동 모듈(200)의 구성들이 구비될 수 있을 것이다. 진동 모듈(200)의 구체적인 구성에 대해서는 이하 도 4를 참조하여 후술하기로 한다.

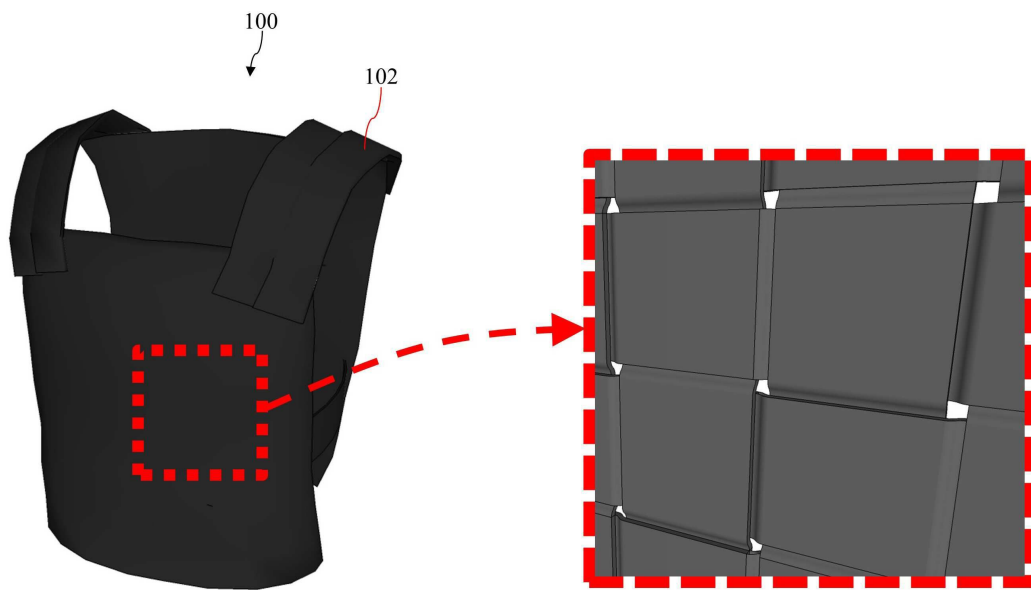
- [0041] 제 1 및 제 2 하우징(210, 211) 중 적어도 하나에는, 착용자(사용자)에게 진동을 제공해 주기 위한 진동 패드(301)가 구비될 수 있다. 진동 모듈(200)은 상기 적어도 하나의 포켓에 삽입된 상태에서 진동 패드를 통하여 착용자의 상체에 진동 자극을 제공할 수 있다.
- [0042] 도 4는 본 발명의 일실시예에 따른 진동 모듈(200)의 블록도를 도시하는 도면이다. 도 4를 참조하면, 진동 모듈(200)은 전원 공급부(190), 진동 제어부(180), 전원 버튼(141) 및 모터(170)를 구비할 수 있다. 도 4에 도시된 구성요소들은 객담 배출기(100)를 구현하는데 있어서 필수적인 것은 아니어서, 본 명세서 상에서 설명되는 객담 배출기(100)는 위에서 열거된 구성요소들 보다 많거나, 또는 적은 구성요소들을 가질 수 있다.
- [0043] 모터(170)는 상기 진동 패드(301)에 동력을 제공하여 진동시킨다.
- [0044] 전원공급부(190)는 진동 제어부(180)의 제어 하에서, 외부의 전원, 내부의 전원을 인가 받아 객담 배출기(100)에 포함된 각 구성요소들에 전원을 공급한다. 이러한 전원공급부(190)는 배터리를 포함하며, 상기 배터리는 내장형 배터리 또는 교체가능한 형태의 배터리가 될 수 있다.
- [0045] 진동 제어부(180)는 통상적으로 객담 배출기(100)의 전반적인 동작을 제어한다. 특히, 상기 모터(170)의 제어를 통하여 진동 패드(301)의 진동을 제어할 수 있으며, 단순히 전원의 온/오프 뿐만 아니라 제공되는 진동의 세기를 제어할 수 있다.
- [0046] 전원 버튼(141)은 사용자로부터 동작의 제어 입력 신호를 받기 위한 버튼으로, 단순히 전원의 온/오프의 제어 뿐만 아니라 진동의 세기 조절을 포함할 수 있다.
- [0047] 본 발명의 일실시예에 따른 조끼(102)는 복수 개의 포켓을 구비하는데 있어서 격자 형태의 직물 구조를 갖도록 제안한다. 이러한 직물 구조에 대해서 도 5를 참조하여 상세히 설명한다.
- [0048] 도 5는 본 발명의 일실시예에 따른 격자 형태의 직물 구조를 도시하는 도면이다.
- [0049] 상술한 바와 같이 객담의 배출이 용이하기 위해서는 정확한 위치에 진동 자극을 제공하는 것이 중요하다. 하지만 이러한 위치는 착용자마다 조금씩 상이할 수 있을 뿐만 아니라, 동일한 착용자라고 하더라도 그날 상태에 따라 조금씩 위치의 조정이 필요할 수 있다.
- [0050] 따라서, 고정된 포켓의 위치 보다는, 현재 폐의 어느 위치에 가래가 있는지 여부에 따라 달라질 수 있는 포켓의 위치가 요구된다.
- [0051] 이를 위해서 본 발명에서는 격자 형태의 직물 구조에 따른 복수 개의 포켓을 구비하도록 제안한다.
- [0052] 도 5를 참조하면, 직물 구조는 세로 밴드(501)와 가로 밴드(502)가 교차되는 형태로 구비될 수 있을 것이다. 이때 세로 밴드(501)와 가로 밴드(502)는 탄성력을 갖는 밴드 형태로, 도시된 도면에서와 같이 세로 밴드(501)와 가로 밴드(502)가 겹쳐지는(교차되는) 위치에 진동 모듈(200)의 배치가 가능할 것이다. 탄성력이 적절하다면, 진동 모듈(200)을 단단하게 잡아줄 수 있으면서도 동시에 진동 모듈(200)의 탈착이 간편할 수 있을 것이다.
- [0053] 즉 도시된 도면을 참조하면, 세로 밴드(501)와 가로 밴드(502)가 겹쳐지는 곳에 포켓이 형성되고, 형성된 복수 개의 포켓 중에서 원하는 위치에 상기 진동 모듈(200)의 삽입이 가능할 것이다.
- [0054] 도 6 및 도 7은 상기 직물 구조에 진동 모듈(200)을 삽입하는 과정을 도시하는 도면이다.
- [0055] 도시된 도면을 참조하면, 사용자(또는 치료사)는 진동 모듈(200)을 배치하고 싶은 위치에 세로 밴드(501) 또는 가로 밴드(502)를 벌려 포켓(601)의 공간을 형성하고, 형성된 포켓(601)의 공간에 진동 모듈(200)을 밀어 넣을 수 있을 것이다.
- [0056] 세로 밴드(501)와 가로 밴드(502)는 탄성력이 있기 때문에, 벌리고 있는 손을 놓으면, 삽입된 진동 모듈(200)을 안정적으로 고정시킬 수 있을 것이다. 특히 이와 같은 구조에 의해서 진동 모듈(200)이 고정될 경우, 진동 모듈(200)의 부피에 의해서 안과 밖으로 일부 도출될 수 있는데, 안쪽으로 도출된 만큼 착용자의 신체 부위를 더 압박할 수 있어 진동을 더욱 효율적으로 전달할 수 있을 것이다.
- [0057] 한편, 상기와 같이 포켓(601)에 삽입되는 진동 모듈(200)의 경우 개별적으로 동작을 제어해야 할 것이다. 왜냐하면, 사용자별로 사용되는 진동 모듈(200)의 위치나 개수가 다양하기 때문이다. 그렇기 때문에 본 발명에서는

진동 모듈(200) 개별적으로 전원 버튼(141)을 구비하고, 이를 통하여 진동을 제어하도록 제안한다.

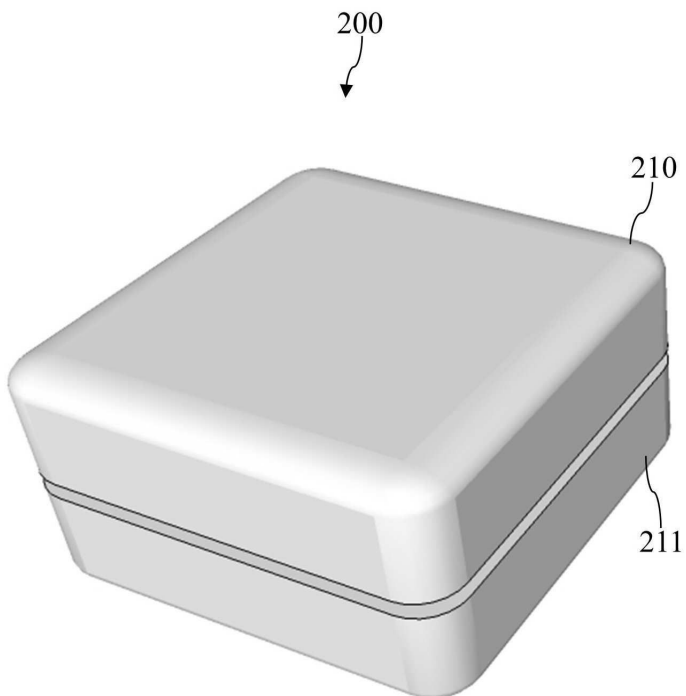
- [0058] 도 8은 본 발명의 일실시예에 따른 전원 버튼(141)의 동작 일예시를 도시하는 도면이다.
- [0059] 본 발명의 일실시예에 따른 전원 버튼(141)은 상기 제 1 및 제 2 하우징(210, 211)의 상대적인 위치 변화에 기초하여 동작되도록 제안한다. 특히 상기 상대적인 위치 변화는, 상기 제 1 및 제 2 하우징(210, 211)이 외부 힘에 의해서 눌리는 조작(801)일 수 있다. 즉 진동 모듈(200)이 상기 포켓(601)에 삽입되어 있는 상태에서 단순히 진동 모듈(200)을 누르는 것만으로 제어할 수 있다는 것이다.
- [0060] 도 9 및 도 10은 상기 전원 버튼(141)에 의한 동작 제어의 순서도를 도시하는 도면이다.
- [0061] 도 9를 참조하면, S901 단계에서 진동 제어부(180)는 전원 버튼(141)이 눌리는지 여부를 감지한다. 전원 버튼이 눌리지 않으면 S901 단계를 반복할 수 있다. 전원 버튼(141)이 눌리는 것으로 감지되면 S902 단계에서 현재 전원 상태가 무엇인지 판단하고, off 상태이면 S903 단계로, on 상태이면 S904 단계로 진행한다.
- [0062] S903 단계에서는 현재 전원이 off인 상태에서 on 상태로 전환시키고, S904 단계에서 현재 전원이 on 상태에서 off 상태로 전환시킬 수 있다.
- [0063] 즉, 도 9의 동작에 따르면 상기 진동 제어부(180)는 상기 전원 버튼(141)이 눌리는 조작이 입력되면, 전원 온 동작과 오프 동작 간에 토글(toggle)되도록 동작하는 것이다.
- [0065] 더 나아가, 본 발명의 일실시예에서는, 상기 전원 버튼(141)을 통하여 진동의 세기까지 더 제어하도록 제안한다. 도 10의 실시예에서는 동작의 세기를 복수의 단계(레벨)로 구분하고, 상기 전원 버튼(141)이 눌릴 때마다 순환시키도록 제안한다.
- [0066] S1001 단계에서 진동 제어부(180)는 전원 버튼(141)이 눌리는지 여부를 감지한다. 전원 버튼이 눌리지 않으면 S1001 단계를 반복할 수 있다. 전원 버튼(141)이 눌리는 것으로 감지되면 S1002 단계에서 현재 전원 상태가 무엇인지 판단하고, off 상태이면 S1003 단계로, on 상태이면 S1004 단계로 진행한다.
- [0067] S1003 단계에서는 현재 전원이 off인 상태에서 on 상태로 전환시키고, S1004 단계에서는 현재 진동의 강도가 최대인지 여부를 판단한다.
- [0068] 현재 진동의 강도가 최대라면, S1006 단계로 진행하여 전원을 off 시키고, S1001 단계로 복귀한다.
- [0069] 만약 현재 진동의 강도가 최대가 아니라면, S1005 단계로 진행하여 진동의 단계를 한 단계 상향시켜 진동을 제공할 수 있을 것이다.
- [0070] 즉, 도 10의 제어 순서도에 따르면, 0(전원 off) → 1 → 2 → 3 → 0과 같이 진동의 단계가 순환되는 형태로 조절될 수 있을 것이다. 도 10의 실시예에서는 진동의 세기가 점차 세지는 방향으로 순환되었지만, 진동의 세기가 점차 약해지는 방향으로도 순환될 수 있음은 자명할 것이다.
- [0072] 이상으로 본 발명에 따른 객담 배출기의 실시예를 실시하였으나 이는 적어도 하나의 실시예로서 설명되는 것이며, 이에 의하여 본 발명의 기술적 사상과 그 구성 및 작용이 제한되지는 아니하는 것으로, 본 발명의 기술적 사상의 범위가 도면 또는 도면을 참조한 설명에 의해 한정 / 제한되지는 아니하는 것이다. 또한 본 발명에서 제시된 발명의 개념과 실시예가 본 발명의 동일 목적을 수행하기 위하여 다른 구조로 수정하거나 설계하기 위한 기초로써 본 발명이 속하는 기술분야의 통상의 지식을 가진 자에 의해 사용되어질 수 있을 것인데, 본 발명이 속하는 기술분야의 통상의 지식을 가진 자에 의한 수정 또는 변경된 등가 구조는 청구범위에서 기술되는 본 발명의 기술적 범위에 구속되는 것으로서, 청구범위에서 기술한 발명의 사상이나 범위를 벗어나지 않는 한도 내에서 다양한 변화, 치환 및 변경이 가능한 것이다.

도면

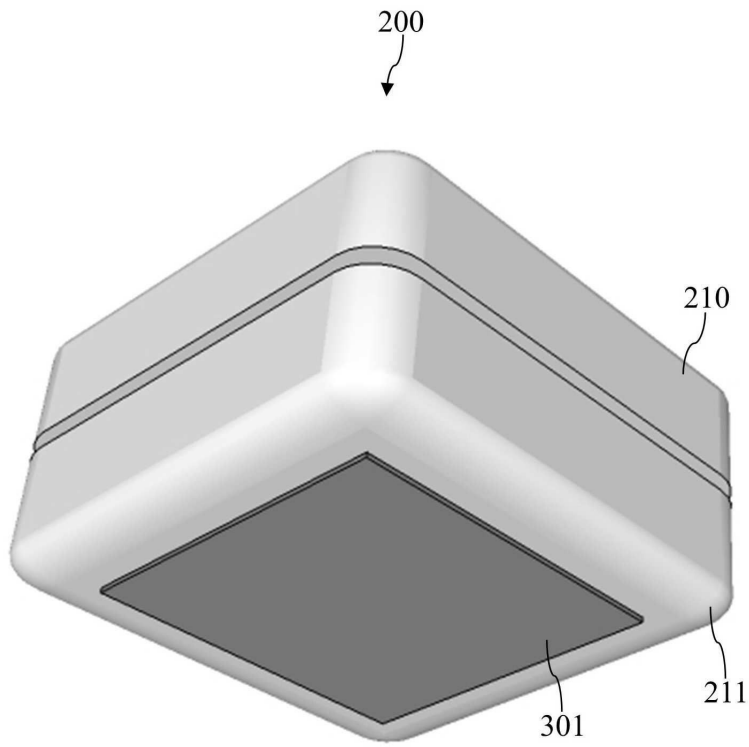
도면1



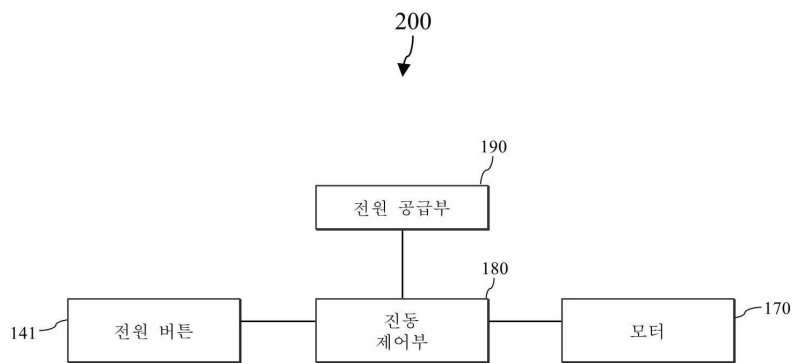
도면2



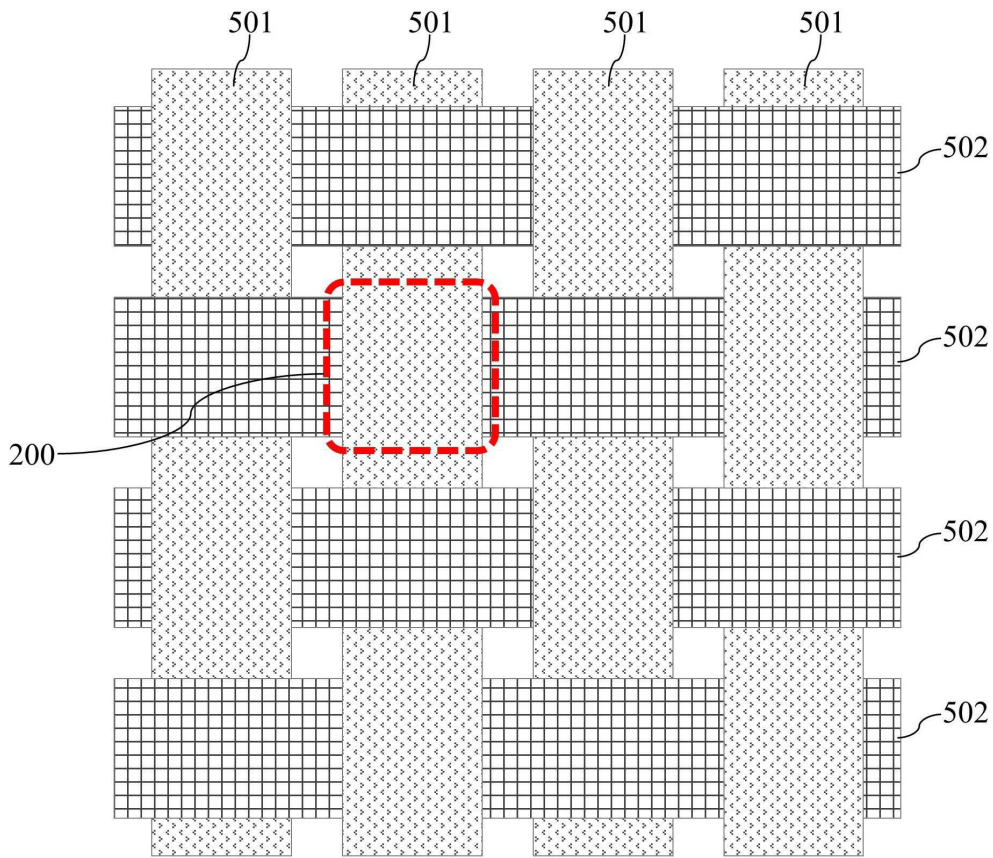
도면3



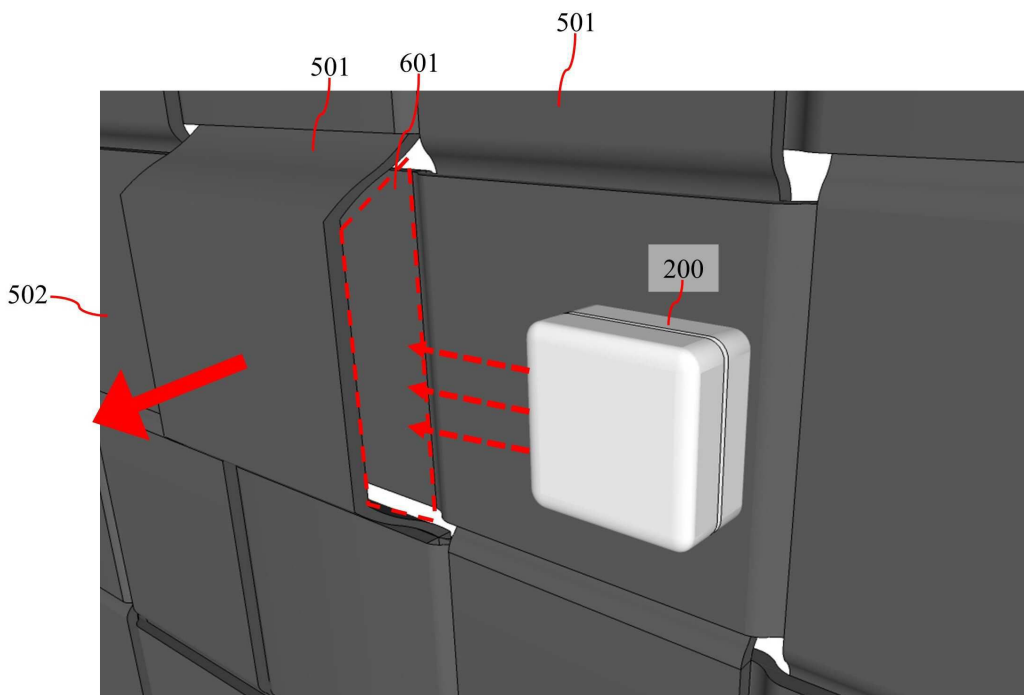
도면4



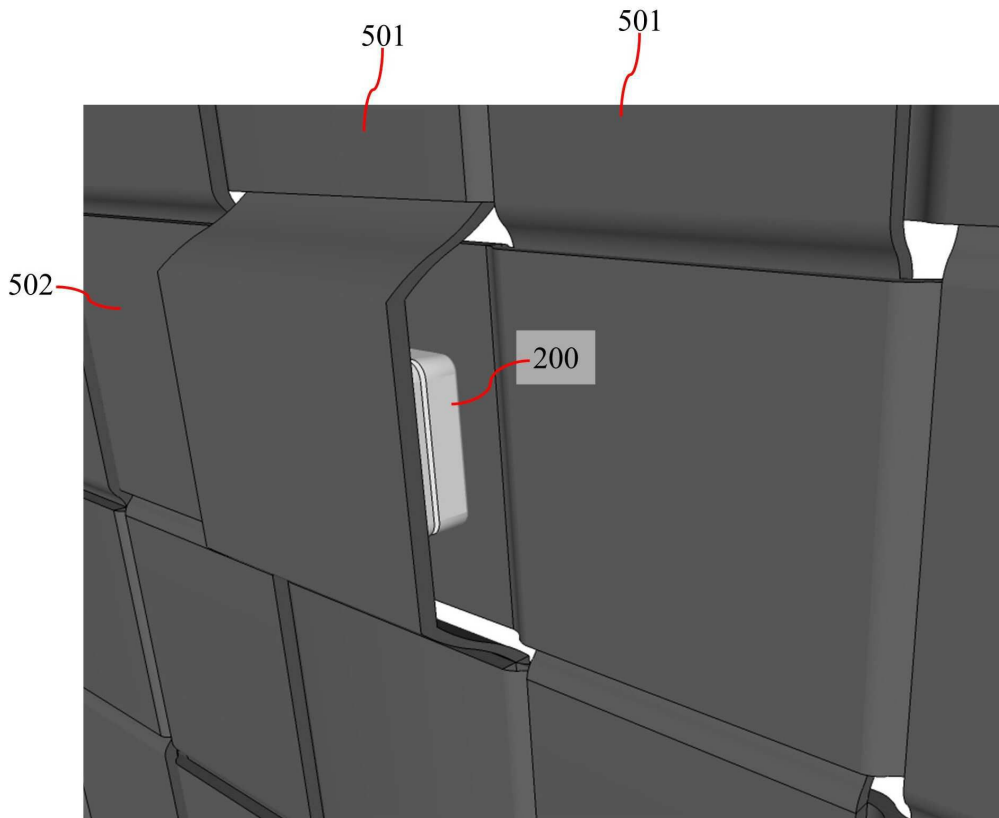
도면5



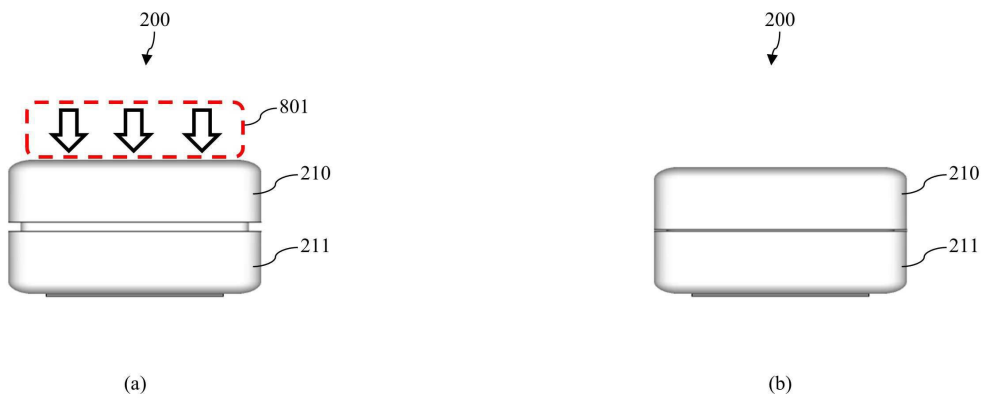
도면6



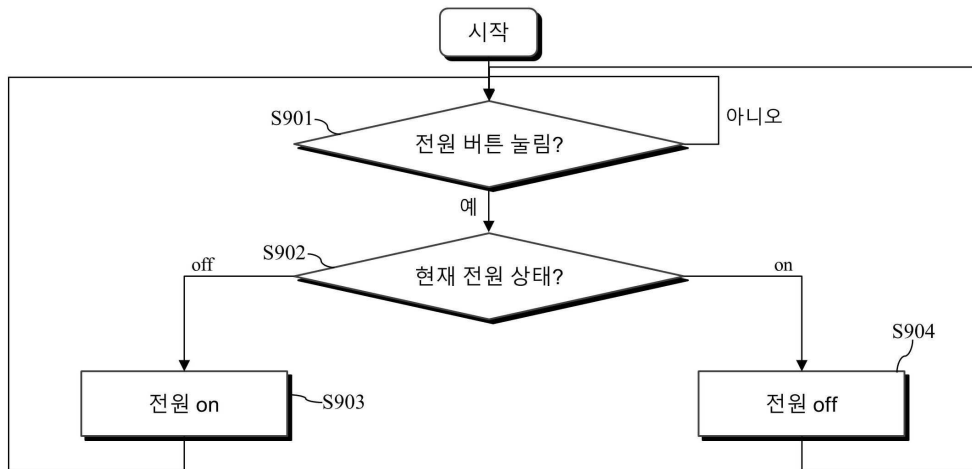
도면7



도면8



도면9



도면10

