

(12) 实用新型专利

(10) 授权公告号 CN 201688601 U

(45) 授权公告日 2010.12.29

(21) 申请号 201020154267.3

(22) 申请日 2010.04.09

(73) 专利权人 嘉兴市同济阳光新能源有限公司
地址 314011 浙江省嘉兴市秀洲区王店经济
开发区

(72) 发明人 管金国

(74) 专利代理机构 杭州求是专利事务有限公
司 33200

代理人 王嘉华

(51) Int. Cl.

F24J 2/46 (2006.01)

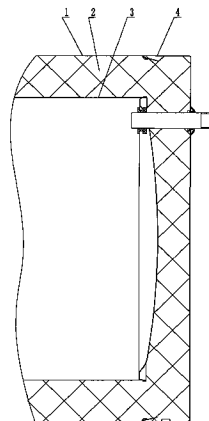
权利要求书 1 页 说明书 1 页 附图 2 页

(54) 实用新型名称

太阳能热水器储水箱外端盖连接结构

(57) 摘要

一种太阳能热水器储水箱外端盖连接结构，它包括筒体和外端盖，其特征在于在外端盖的边缘有向内的折边，筒体上有凹陷结构，上述折边与凹陷结构表面所成的夹角小于 90 度。本实用新型的太阳能热水器储水箱外端盖连接结构，由于外端盖的边缘有向内的折边，筒体上有凹陷结构，上述折边与凹陷结构表面所成的夹角小于 90 度，筒体与外端盖之间不容易脱落。本实用新型具有结构简单，连接安装方便的特点。



1. 一种太阳能热水器储水箱外端盖连接结构,它包括筒体(1)和外端盖(4),其特征在于在外端盖(4)的边缘有向内的折边,筒体(1)上有凹陷结构,上述折边与凹陷结构表面所成的夹角小于90度。

太阳能热水器储水箱外端盖连接结构

技术领域

[0001] 本实用新型涉及太阳能热水器储水箱结构,具体是指一种太阳能热水器储水箱外端盖连接结构。

背景技术

[0002] 太阳能热水器储水箱的外壳是由筒体和两端的外端盖连接而成的,现有技术的筒体和外端盖连接方式,通常是外端盖边缘做成一个向内的半圆形的翻边,对应于筒体上的圆形凹陷结构,上述筒体与外端盖连接结构存在的缺陷是外端盖和筒体容易脱落。

发明内容

[0003] 本实用新型的目的是针对现有技术存在的缺陷,提出一种不容易脱落的太阳能热水器储水箱外端盖连接结构。

[0004] 本实用新型的目的是这样实现的:本实用新型的太阳能热水器储水箱外端盖连接结构,它包括筒体和外端盖,其特征在于在外端盖的边缘有向内的折边,筒体上有凹陷结构,上述折边与凹陷结构表面所成的夹角小于 90 度。

[0005] 本实用新型的太阳能热水器储水箱外端盖连接结构,由于外端盖的边缘有向内的折边,筒体上有凹陷结构,上述折边与凹陷结构表面所成的夹角小于 90 度,筒体与外端盖之间不容易脱落。本实用新型具有结构简单,连接安装方便的特点。

附图说明

[0006] 图 1 为本实用新型的太阳能热水器储水箱外端盖连接结构的结构示意图。

[0007] 图 2 为连接处的局部放大图。

具体实施方式

[0008] 下面结合附图通过实施例对本实用新型作进一步说明:

[0009] 如图 1 和图 2 所示,本实用新型的太阳能热水器储水箱外端盖连接结构,它包括筒体 1 和外端盖 4,其特征在于在外端盖 4 的边缘有向内的折边,筒体 1 上有凹陷结构,上述折边与凹陷结构表面所成的夹角小于 90 度,筒体 1 内有内胆 3,筒体 1 和内胆 3 之间是保温体 2。

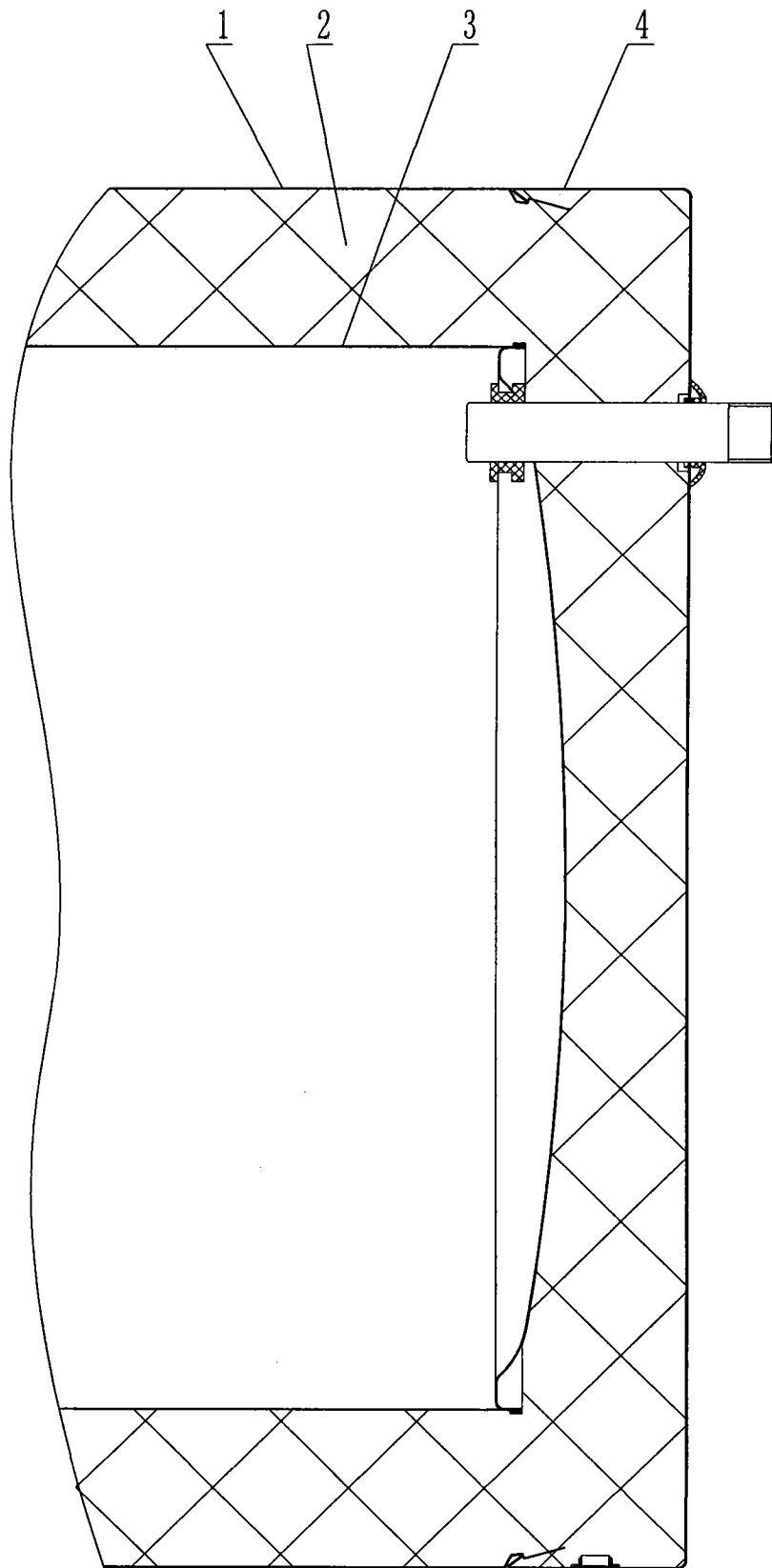


图 1

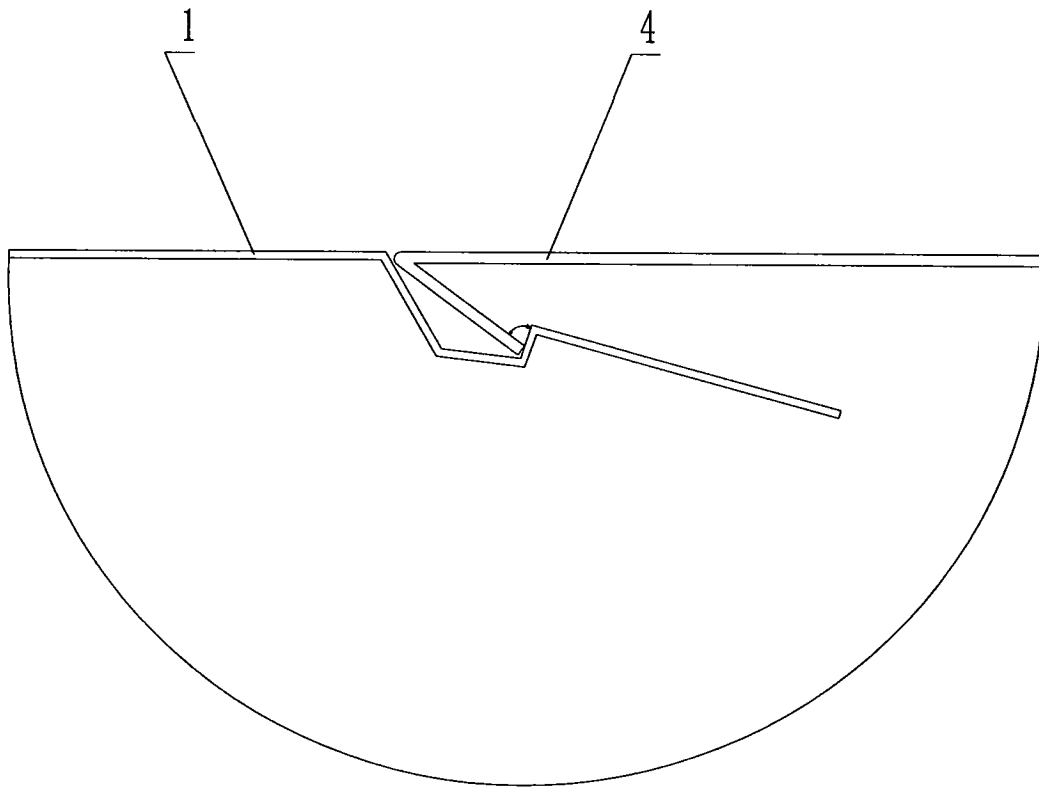


图 2