

[19] 中华人民共和国国家知识产权局

[51] Int. Cl.

A01G 25/02 (2006.01)

A01G 25/16 (2006.01)



[12] 实用新型专利说明书

专利号 ZL 200620015887.2

[45] 授权公告日 2007 年 12 月 26 日

[11] 授权公告号 CN 200994323Y

[22] 申请日 2006.11.20

[21] 申请号 200620015887.2

[73] 专利权人 深圳市北斗小学

地址 518002 广东省深圳市罗湖区春风路
1016 号

[72] 发明人 张惠坤

[74] 专利代理机构 深圳市智科友专利商标事务所
代理人 曲家彬

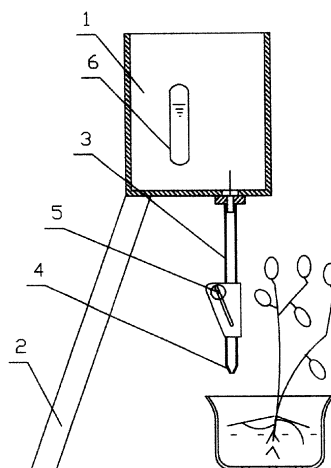
权利要求书 1 页 说明书 2 页 附图 1 页

[54] 实用新型名称

一种花盆自动浇水装置

[57] 摘要

本实用新型公布了一种花盆自动浇水装置，为了解决现实生活中种植花草浇灌费事费力、水量难以控制、以及在无人的情况下不能及时浇灌等缺点，本实用新型，包括由支架、水箱和浇水头，水箱固定在支架上，水箱的出水口通过水管连接浇水头，在水管上有控制开关。本实用新型在人们出门度假、休闲旅游的情况下可以设定浇水装置的最小流量，可以在一段时间内使花草在无人的情况下达到及时浇灌的目的，大大方便了人们的生活。



-
- 1.一种花盆自动浇水装置，包括由支架、水箱和浇水头，其特征在于：
水箱（1）固定在支架（2）上，水箱（1）的出水口通过水管（3）连接浇水头（4），在水管（3）上有控制开关（5）。
 - 2.根据权利要求1所述的一种花盆自动浇水装置，其特征在于：所述的控制开关（5）为由压轮控制水管（3）变形的控制开关，水管（3）为可弹性变形软管。
 3. 根据权利要求1所述的一种花盆自动浇水装置，其特征在于所述的水箱（1）上有水位指示器（6）。

一种花盆自动浇水装置

技术领域

本实用新型涉及一种花草浇水装置，特别涉及一种能够控制水流量的自动浇花装置。

背景技术

现实生活中，人们常常喜爱种植花草，对于花草的浇灌则直接利用人力进行浇灌，费时费力，而且浇灌水量难以控制和掌握，不利于花草的正常生长，而且造成水资源的浪费；尤其当人们出门度假、休闲旅游时往往由于不能及时浇灌而造成花草缺水或死亡，给人们的生活带来很多不便。

发明内容

为了解决上述花草浇灌费事费力、水量难以控制、以及在无人的情况下不能及时浇灌等缺点，本实用新型提出一种花盆自动浇水装置，解决现有技术的不足。

本实用新型实现发明目的采用的技术方案时，包括由支架固定的水箱、浇水头，水箱通过水管连接浇水头，在水管上有控制开关。

本实用新型的有益效果是，由于使用了本实用新型，可以自行控制浇灌花草的水量，不仅满足了花草浇灌的最佳需水量，而且可以节约用水；可以在一段时间内使花草在无人的情况下进行浇灌，避免了

花草缺水或死亡。

附图说明

附图为本实用新型的示意图

附图中，1 水箱，2 支架，3 水管，4 浇水头，5 控制开关，6 水位指示器。

具体实施方式

参看附图，一种花盆自动浇水装置，包括由支架 2、水箱 1 和浇水头 4，水箱 1 固定在支架 2 上，水箱 1 的出水口通过水管 3 连接浇水头 4，在水管 3 上有控制开关 5。

使用时，将花草放置在浇水头 4 的下方，这样从水管 3 内流出的水可以直接对花草进行浇灌，当有人在家时可以先将水箱 1 装满水或花草备用的营养液，水或营养液会由于重力作用顺水管 3 经控制开关 5，由浇水头 4 使水或营养液缓慢流出，当人们出门旅行时，可将控制开关 5 调到较小位置，让水以较小的速度从浇水头 4 流出，这样在几天无人照看的情况下仍然可以保持花草足够的水分供给。

本实用新型实施例控制开关 5 采用由压轮控制水管 3 变形的控制开关，水管 3 为可弹性变形软管，使结构更加简单。

为显示水箱 1 内的水位，在水箱 1 上设有水位指示器 6。

本实用新型在简化了劳动方式的同时，真正做到了省时省力，而且节约了大量的水资源，满足了外出旅游对花草的及时灌溉的需要，方便了人们的生活。

