



(12) 实用新型专利

(10) 授权公告号 CN 204301556 U

(45) 授权公告日 2015. 04. 29

(21) 申请号 201420698327. 6

(22) 申请日 2014. 11. 19

(73) 专利权人 西安工程大学

地址 710048 陕西省西安市碑林区金花南路  
19 号

(72) 发明人 黄翔 王兴兴 宋祥龙 邱佳

(74) 专利代理机构 西安弘理专利事务所 61214  
代理人 罗笛

(51) Int. Cl.

F28C 1/14(2006. 01)

F28F 25/08(2006. 01)

(ESM) 同样的发明创造已同日申请发明专利

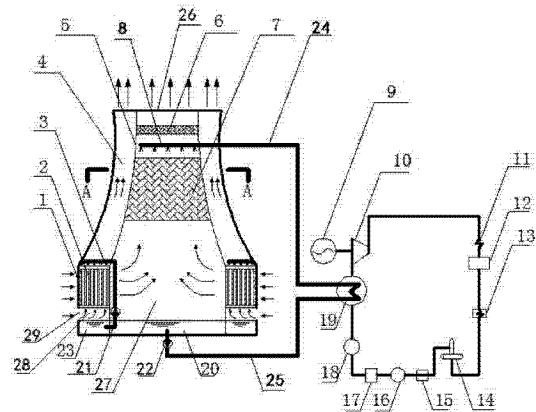
权利要求书1页 说明书4页 附图1页

(54) 实用新型名称

一种嵌套式双塔体两级蒸发冷却塔

(57) 摘要

本实用新型公开的一种嵌套式双塔体两级蒸发冷却塔,包括有两级蒸发式冷却塔,两级蒸发式冷却塔分别通过供水管、出水管与表面式凝汽器连接,表面式凝汽器通过管道依次与蒸汽轮机、锅炉、高压加热器、给水泵 a、除氧器、低压加热器、凝结水升压泵、凝结水精处理装置及凝结水泵连接构成闭合回路。本实用新型两级蒸发冷却塔具有耗水量少、耗电量低及制冷效率高的特点。



1. 一种嵌套式双塔体两级蒸发冷却塔,其特征在于,包括有两级蒸发式冷却塔,所述两级蒸发式冷却塔与表面式凝汽器(19)连接,所述表面式凝汽器(19)通过管道依次与蒸汽轮机(10)、锅炉(11)、高压加热器(12)、给水泵a(13)、除氧器(14)、低压加热器(15)、凝结水升压泵(16)、凝结水精处理装置(17)及凝结水泵(18)连接构成闭合回路。

2. 根据权利要求1所述的一种嵌套式双塔体两级蒸发冷却塔,其特征在于,所述蒸汽轮机(10)与发电机(9)连接。

3. 根据权利要求1或2所述的一种嵌套式双塔体两级蒸发冷却塔,其特征在于,所述两级蒸发式冷却塔,包括有冷却塔体,所述冷却塔体内设置有内冷却塔(5),所述内冷却塔(5)的下部围绕内冷却塔(5)外侧设置有多个立管式间接蒸发冷却器,每个立管式间接蒸发冷却器相近的冷却塔体侧壁上对应设置有一个一次风进风口,每个一次风进风口下部设置有一个二次风进风口(29),所述冷却塔体顶部设置有排风口(26)。

4. 根据权利要求3所述的一种嵌套式双塔体两级蒸发冷却塔,其特征在于,所述内冷却塔(5)为直接蒸发式冷却器。

5. 根据权利要求4所述的一种嵌套式双塔体两级蒸发冷却塔,其特征在于,所述直接蒸发式冷却器包括有填料(7),所述填料(7)的上方依次设置有布水器b(8)及收水器(6),所述布水器b(8)由第一喷淋管和均匀设置于第一喷淋管上多个向下喷淋的喷嘴组成,所述第一喷淋管通过供水管(24)与表面式凝汽器(19)连接;

所述填料(7)的下方设置有储水箱(20),所述储水箱(20)通过出水管(25)与表面式凝汽器(19)连接;

所述填料(7)与储水箱(20)之间形成第一风道(27)。

6. 根据权利要求5所述的一种嵌套式双塔体两级蒸发冷却塔,其特征在于,所述出水管(25)上设置有循环水泵b(22)。

7. 根据权利要求5所述的一种嵌套式双塔体两级蒸发冷却塔,其特征在于,所述填料(7)的横截面为圆形。

8. 根据权利要求5所述的一种嵌套式双塔体两级蒸发冷却塔,其特征在于,所述冷却塔体侧壁与内冷却塔(5)侧壁之间、立管式间接蒸发冷却器的上方与排风口(26)之间形成二次空气排风道(4)。

9. 根据权利要求5或8所述的一种嵌套式双塔体两级蒸发冷却塔,其特征在于,所述立管式间接蒸发冷却器,包括有换热装置(2),所述换热装置(2)与对应的一次风进风口之间设置有空气过滤器(1),所述换热装置(2)的上方设置有布水器a(3),所述布水器a(3)由第二喷淋管和均匀设置于第二喷淋管上多个向下喷淋的喷头组成;所述换热装置(2)的下方设置有循环水箱(23),所述循环水箱(23)通过水管与第二喷淋管连接;

所述换热装置(2)与循环水箱(23)之间形成第二风道(28);所述第二风道(28)与二次风进风口(29)对应设置。

10. 根据权利要求9所述的一种嵌套式双塔体两级蒸发冷却塔,其特征在于,所述空气过滤器(1)为粗效过滤器;

所述换热装置(2)由多根竖直设置的换热管组成;所述水管上设置有循环水泵a(21)。

## 一种嵌套式双塔体两级蒸发冷却塔

### 技术领域

[0001] 本实用新型属于空调制冷设备技术领域,具体涉及一种嵌套式双塔体两级蒸发冷却塔。

### 背景技术

[0002] 我国发电厂乏汽冷凝在传统上采用风冷和水冷两种形式。风冷冷凝温度高、耗能多且冷却效率低;水冷循环水泵和风机功耗大,冷却系统占地面积大,耗水多。

[0003] 随着节能成为当今社会的主要任务,尤其在我国水资源缺乏的西北地区,风冷和水冷的应用存在严重不足之处,所以冷却塔技术在发电行业被需要,然而现有的冷却塔具有耗水多、耗电量大及效率低的问题。

### 实用新型内容

[0004] 本实用新型的目的在于提供一种嵌套式双塔体两级蒸发冷却塔,具有耗水量少、耗电量低及制冷效率高的特点。

[0005] 本实用新型所采用的技术方案是,一种嵌套式双塔体两级蒸发冷却塔,包括有两级蒸发式冷却塔,两级蒸发式冷却塔与表面式凝汽器连接,表面式凝汽器通过管道依次与蒸汽轮机、锅炉、高压加热器、给水泵 a、除氧器、低压加热器、凝结水升压泵、凝结水精处理装置及凝结水泵连接构成闭合回路。

[0006] 本实用新型的特点还在于:

[0007] 蒸汽轮机与发电机连接。

[0008] 两级蒸发式冷却塔,包括有冷却塔体,冷却塔体内设置有内冷却塔,内冷却塔的下部围绕内冷却塔外侧设置有多组立管式间接蒸发冷却器,每个立管式间接蒸发冷却器相近的冷却塔体侧壁上对应设置有一个一次风进风口,每个一次风进风口下部设置有一个二次风进风口,冷却塔体顶部设置有排风口。

[0009] 内冷却塔为直接蒸发式冷却器。

[0010] 直接蒸发式冷却器包括有填料,填料的上方依次设置有布水器 b 及收水器,布水器 b 由第一喷淋管和均匀设置于第一喷淋管上多个向下喷淋的喷嘴组成,第一喷淋管通过供水管与表面式凝汽器连接;填料的下方设置有储水箱,储水箱通过出水管与表面式凝汽器连接;填料与储水箱之间形成第一风道。

[0011] 出水管上设置有循环水泵 b。

[0012] 填料的横截面为圆形。

[0013] 冷却塔体侧壁与内冷却塔侧壁之间、立管式间接蒸发冷却器的上方与排风口之间形成二次空气排风道。

[0014] 立管式间接蒸发冷却器,包括有换热装置,换热装置与对应的一次风进风口之间设置有空气过滤器,换热装置的上方设置有布水器 a,布水器 a 由第二喷淋管和均匀设置于第二喷淋管上多个向下喷淋的喷头组成;换热装置的下方设置有循环水箱,循环水箱通过

水管与第二喷淋管连接；换热装置与循环水箱之间形成第二风道；第二风道与二次风进风口对应设置。

[0015] 空气过滤器为粗效过滤器；换热装置由多根竖直设置的换热管组成；水管上设置有循环水泵 a。

[0016] 本实用新型的有益效果在于：

[0017] 1) 本实用新型的两级蒸发冷却塔采用间接蒸发冷却和直接蒸发冷却复合的形式，使经过降温的一次空气温降更大，进而增加内冷却塔布水器喷出的热水温降，节约循环水用量，节约冷却塔的建造面积。

[0018] 2) 本实用新型的两级蒸发冷却塔内，间接蒸发冷却器采用立管式，减少了水平方向尺寸，节省冷却塔占地面积，同时，循环水走管内，冲刷作用防止了管内堵塞，延长使用寿命。

[0019] 3) 本实用新型的两级蒸发冷却塔利用双曲线冷却塔形成的自然通风，省去了立管式间接蒸发冷却器的二次排风机，节约初投资和运行成本。

[0020] 4) 本实用新型的两级蒸发冷却塔，二次排风温度比外界温度低，二次排风道隔绝了外界与内冷却塔的传热，进而减少了塔内循环水冷却过程中的冷量耗散。

## 附图说明

[0021] 图 1 是本实用新型两级蒸发冷却塔的结构示意图；

[0022] 图 2 是图 1 中 A-A 的剖视图。

[0023] 图中，1. 空气过滤器，2. 换热装置，3. 布水器 a，4. 二次空气排风道，5. 内冷却塔，6. 收水器，7. 填料，8. 布水器 b，9. 发电机，10. 蒸汽轮机，11. 锅炉，12. 高压加热器，13. 给水泵 a，14. 除氧器，15. 低压加热器，16. 凝结水升压泵，17. 凝结水精处理装置，18. 凝结水泵，19. 表面式凝汽器，20. 储水箱，21. 循环水泵 a，22. 循环水泵 b，23. 循环水箱，24. 供水管，25. 出水管，26. 排风口，27. 第一风道，28. 第二风道，29. 二次风进风口。

## 具体实施方式

[0024] 下面结合附图和具体实施方式对本实用新型进行详细说明。

[0025] 本实用新型两级蒸发冷却塔，其结构如图 1 所示，包括有两级蒸发式冷却塔，两级蒸发式冷却塔与表面式凝汽器 19 连接，表面式凝汽器 19 通过管道依次与蒸汽轮机 10、锅炉 11、高压加热器 12、给水泵 a 13、除氧器 14、低压加热器 15、凝结水升压泵 16、凝结水精处理装置 17 及凝结水泵 18 连接构成闭合回路。

[0026] 蒸汽轮机 10 还可连接发电机 9。

[0027] 两级蒸发式冷却塔，其结构如图 1 所示，包括有冷却塔体，冷却塔体内的中央设置有内冷却塔 5，内冷却塔 5 的下部围绕内冷却塔 5 外侧设置有多组立管式间接蒸发冷却器，每个立管式间接蒸发冷却器对应的冷却塔体侧壁上设置有一个一次风进风口，每个一次风进风口下部设置有一个二次风进风口 29，冷却塔体顶部设置有排风口 26。

[0028] 内冷却塔 5 为直接蒸发式冷却器。

[0029] 直接蒸发式冷却器，其结构如图 1 所示，包括有填料 7，填料 7 的上方依次设置有布水器 b8 及收水器 6，布水器 b8 由第一喷淋管和均匀设置于第一喷淋管上多个向下喷淋的

喷嘴组成,第一喷淋管通过供水管 24 与表面式凝汽器 19 连接;填料 7 的下方设置有储水箱 20,填料 7 与储水箱 20 之间形成第一风道 27,储水箱 20 通过出水管 25 与表面式凝汽器 19 连接,出水管 25 上设置有循环水泵 b22。

[0030] 如图 2 所示,填料 7 的横截面为圆形。

[0031] 冷却塔体侧壁与内冷却塔 5 侧壁之间、立管式间接蒸发冷却器的上方与排风口 26 之间形成二次空气排风道 4。

[0032] 立管式间接蒸发冷却器,包括有换热装置 2,换热装置 2 与对应的一次风进风口之间设置有空气过滤器 1,换热装置 2 的上方设置有布水器 a3,布水器 a3 由第二喷淋管和均匀设置于第二喷淋管上多个向下喷淋的喷头组成;换热装置 2 的下方设置有循环水箱 23,循环水箱 23 通过水管与第二喷淋管连接,水管上设置有循环水泵 a21。

[0033] 换热装置 2 与循环水箱 23 之间形成第二风道 28;第二风道 28 与二次风进风口 29 对应设置。

[0034] 换热装置 2 由多根竖直设置的换热管组成。

[0035] 本实用新型立管间接加直接两级蒸发式冷却塔内各部件的作用如下:

[0036] 空气过滤器 1 可以选用粗效过滤器,对空气进行过滤,减少对水质污染。

[0037] 立管间接蒸发冷却器对一次空气进行等湿降温,降低了一次空气的湿球温度。

[0038] 利用锅炉 11 产生的热水供给内冷却塔 5,热水从布水器 b8 的喷嘴中喷出,在填料 7 上形成薄膜,使一次空气逆流换热充分。

[0039] 将立管式间接蒸发冷却器和直接蒸发冷却联合,达到了节水、节能、增强冷却效率的目的。

[0040] 与锅炉 11 连接的高压加热器 12、给水泵 a13、除氧器 14、低压加热器 15、凝结水升压泵 16、凝结水精处理装置 17 及凝结水泵 18 都是为了处理锅炉 11 输送出的水质,便于从喷头中直接喷出。

[0041] 本实用新型两级蒸发冷却塔的工作过程:

[0042] 风系统工作流程为:

[0043] 1) 一次风系统:

[0044] 一次空气经过一次风进风口进入后,通过空气过滤器 1 过滤后进入立管式间接蒸发冷却器,在换热装置 2 内的换热管外冷却,等湿降温后的空气进入内冷却塔 5,先与填料 7 下侧的落水逆流接触发生热湿交换,随后与填料 7 表面的循环水膜直接接触降温,最后经收水器 6 收集过水后经排风口 26 排至冷却塔体外。

[0045] 2) 二次风系统:

[0046] 二次空气通过二次风进风口 29 进入立管式间接蒸发冷却器,经第二风道 28 流动至换热装置 2 内,与换热管内壁贴附的循环水膜直接接触换热,并对换热管外的一次空气间接换热,最后进入二次空气排风道 4,在自然对流的作用下由排风口 26 排至冷却塔体外。

[0047] 水系统工作流程为:

[0048] 1) 立管式间接蒸发冷却器循环水的工作过程:

[0049] 二次空气侧循环水通过循环水泵 a21 送到布水器 a3 的第一喷淋管内,通过设置于第一喷淋管上的多个喷嘴淋水,进入立管式间接蒸发冷却器内的换热装置 2 内,与二次空气进行热湿交换后落入到循环水箱 23,循环往复。

[0050] 2) 内冷却塔 5 中循环水的工作过程：

[0051] 通过表面式凝汽器 19 的热水经过压力作用送到布水器 b8, 通过布水器 b8, 由第二喷淋管上的多个喷头将热水喷到填料 7 上, 与一次空气进行热湿交换温度降低, 在重力作用下落入储水箱 20, 最后在循环水泵 b22 的作用下送入表面式凝汽器 19 中进行换热, 循环往复。

[0052] 本实用新型两级蒸发冷却塔, 将空气过滤器 1、立管间接蒸发冷却器、直接蒸发冷却器等部件有机的结合起来。冷却塔塔体外部采用双曲线布置, 冷却塔塔体内形成双层布置的形式, 内层流通与循环水换热的一次空气, 外层流通二次空气, 使经过立管间接蒸发冷却器内换热装置的二次空气经温湿处理后, 利用自然排风的方法排出, 省去了二次排风机的使用; 此外, 本实用新型两级蒸发冷却塔, 结构简单, 增大了循环水温降, 减少了水的用量, 提高了冷却塔及火力发电的效率。

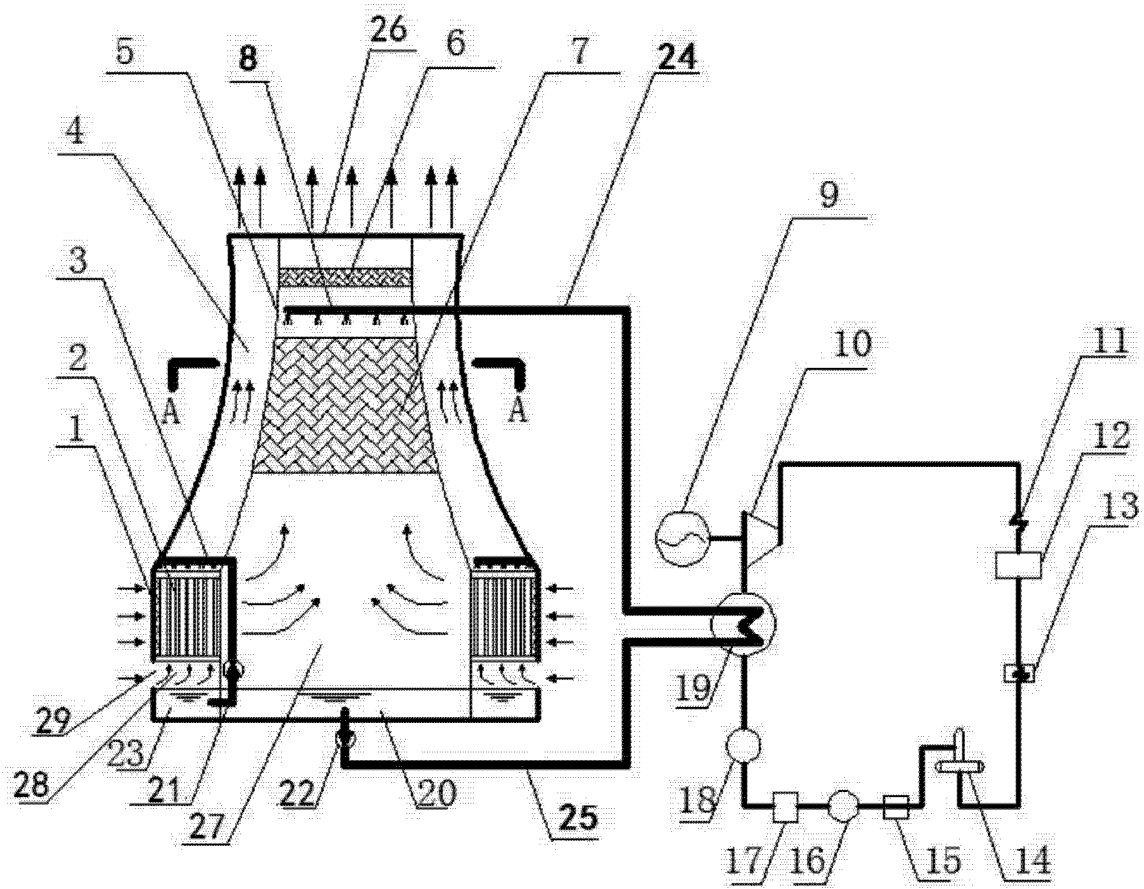


图 1

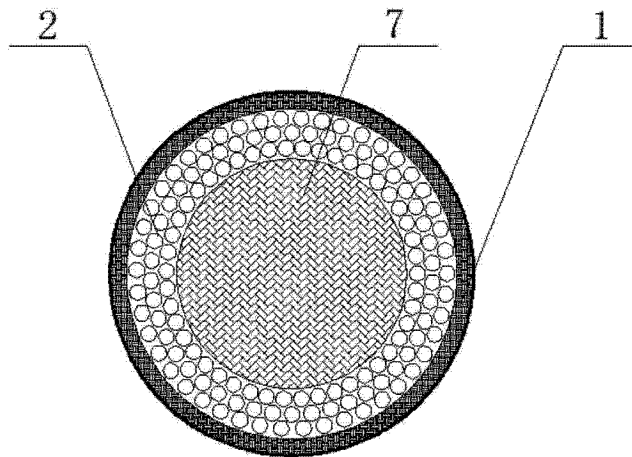


图 2