



(12)发明专利

(10)授权公告号 CN 105662219 B

(45)授权公告日 2018.11.20

(21)申请号 201610132613.X

E06B 7/23(2006.01)

(22)申请日 2016.03.09

E05D 3/02(2006.01)

E05D 5/02(2006.01)

(65)同一申请的已公布的文献号

申请公布号 CN 105662219 A

(43)申请公布日 2016.06.15

(73)专利权人 平湖市欧文洁具有限公司

地址 314200 浙江省嘉兴市平湖市新埭镇
洁具工业城

(72)发明人 施金龙

(74)专利代理机构 杭州千克知识产权代理有限公司 33246

代理人 吴辉辉

(56)对比文件

CN 204510879 U,2015.07.29,

CN 203436249 U,2014.02.19,

CN 204715975 U,2015.10.21,

FR 2587742 A1,1987.03.27,

CN 203769515 U,2014.08.13,

CN 205433511 U,2016.08.10,

审查员 杨亚普

(51)Int.Cl.

A47K 3/30(2006.01)

A47K 3/36(2006.01)

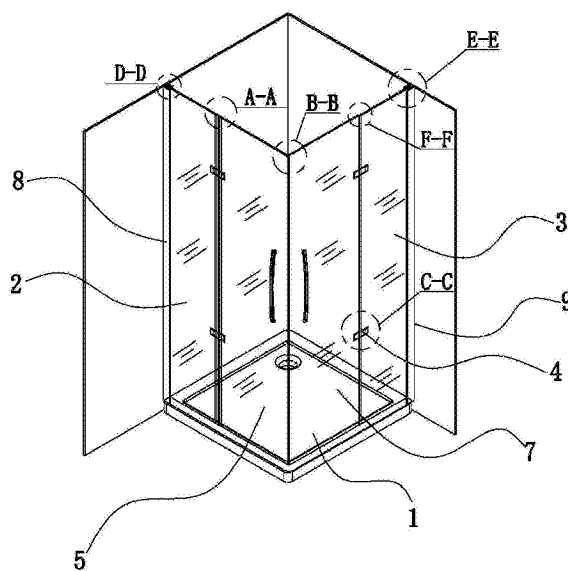
权利要求书2页 说明书4页 附图4页

(54)发明名称

一种淋浴房

(57)摘要

本发明涉及一种淋浴房,包括底盆、第一固定玻璃门、第二固定玻璃门、第一连接柱和第二连接柱;第一固定玻璃门的一端与第一连接柱固定连接,另一端通过至少两个玻璃门合页装置活动连接第一活动玻璃门;第一固定玻璃门与第一活动玻璃门之间还设有第一防水装置;第二固定玻璃门的一端与第二连接柱固定连接,另一端通过至少两个玻璃门合页装置连接第二活动玻璃门;本发明结构简单合理,通过设置防水条,防水条可以很好的和活动玻璃门与固定玻璃门匹配,避免了淋浴时,淋浴房内溅落的水滴到淋浴房外;同时,在活动玻璃门与固定玻璃门之间设置玻璃门合页装置,解决了玻璃门在安装后或使用过程中出现的玻璃门缝间隙过大、关门不到位等现象。



1. 一种淋浴房,其特征在於:包括底盆(1)、第一固定玻璃门(2)、第二固定玻璃门(3)、第一连接柱(8)和第二连接柱(9);第一固定玻璃门(2)的一端与第一连接柱(8)固定连接,另一端通过至少两个玻璃门合页装置(4)活动连接第一活动玻璃门(5);第一固定玻璃门(2)与第一活动玻璃门(5)之间还设有第一防水装置;第二固定玻璃门(3)的一端与第二连接柱(9)固定连接,另一端通过至少两个玻璃门合页装置(4)连接第二活动玻璃门(7);第二固定玻璃门(3)与第二活动玻璃门(7)之间还设有第二防水装置;所述第一活动玻璃门(5)与第二活动玻璃门(7)垂直设置,并通过第三防水装置贴合连接;所述第三防水装置包括与第五防水条(14)和第六防水条(15);第五防水条(14)与第一活动玻璃门(5)卡合连接;第六防水条(15)与第二活动玻璃门(7)卡合连接;所述第一防水装置包括第一防水条(10)和第二防水条(11);第一防水条(10)外侧形成有第一防水壁(10-1),第一防水条(10)与第一防水壁(10-1)一体成型;与此相对应的,第二防水条(11)外侧形成有第二防水壁(11-1),第二防水条(11)与第二防水壁(11-1)一体成型;第一防水壁(10-1)与第二防水壁(11-1)交错布设;第一防水条(10)与第一固定玻璃门(2)卡合连接;第二防水条(11)与第一活动玻璃门(5)卡合连接;所述第二防水装置包括第三防水条(12)和第四防水条(13);第三防水条(12)外侧形成有第三防水壁(12-1),第三防水条(12)与第三防水壁(12-1)一体成型;与此相对应的,第四防水条(13)外侧形成有第四防水壁(13-1),第四防水条(13)与第四防水壁(13-1)一体成型;第三防水壁(12-1)与第四防水壁(13-1)交错布设;第三防水条(12)与第二固定玻璃门(3)卡合连接;第四防水条(13)与第二活动玻璃门(7)卡合连接。

2. 根据权利要求1所述的一种淋浴房,其特征在於:所述第一连接柱(8)内形成有若干第一导向凸块(6),该第一导向凸块(6)用于卡合第一固定玻璃门(2);与此相对应的,所述第二连接柱(9)内形成有若干第二导向凸块(16),第二导向凸块(16)用于卡合第二固定玻璃门(3)。

3. 根据权利要求1所述的一种淋浴房,其特征在於:所述玻璃门合页装置(4)包括与第一固定玻璃门(2)固定连接的固定合页座(17)和与第一活动玻璃门(5)活动连接的转动合页座(18),所述转动合页座(18)内嵌入安装有支座(19),支座(19)的纵向方向上穿设有花轴(20),支座(19)的横向方向上对称穿设有两个弹簧座(21),每个弹簧座(21)上均套设有弹簧(22),所述固定合页座(17)的左侧对称设置有两个与弹簧(22)匹配连接的第一紧固件(23),转动合页座(18)的上表面通过两个第二紧固件(24)固定安装有与其相匹配的转动合页盖(25),固定合页座(17)的上表面通过两个第三紧固件(26)固定安装有与其相匹配的固定合页盖(27)。

4. 根据权利要求3所述的一种淋浴房,其特征在於:所述转动合页座(18)中间矩形槽两侧挡块(18-1)前后端面上分别开设有用于穿设花轴(20)的第一通孔(18-2),所述第一通孔(18-2)的右侧开设有矩形开口槽(18-3),两侧挡块(18-1)上表面分别开设有通过第四紧固件(28)的盲孔(18-4),通过调节第四紧固件(28),以达到夹紧或放松按装在矩形开口槽(18-3)上的花轴(20)。

5. 根据权利要求4所述的一种淋浴房,其特征在於:所述花轴(20)的前后两端分别加工有花纹,中间开有凹槽,并套设有轴胶座(29)。

6. 根据权利要求1所述的一种淋浴房,其特征在於:所述第一防水条(10)、第二防水条(11)、第三防水条(12)和第四防水条(13)为PVC或硅胶材质。

7. 根据权利要求1所述的一种淋浴房,其特征在于:所述第五防水条(14)和第六防水条(15)为PVC或硅胶材质。

一种淋浴房

技术领域

[0001] 本发明属于卫浴技术领域,具体涉及一种淋浴房。

背景技术

[0002] 随着人们物质生活水平的日益提高,人们对淋浴房等洁浴产品提出了更高要求,人们开始把洗澡这种传统意义上的生活行为逐步发展成为有内涵的,具有保健、养生、休闲等功能,进而提高了对现实生活的追求。

[0003] 现有的淋浴房一般都是单开门或者双开门的,玻璃门可以左右两侧滑动,但是活动玻璃门在与浴室底座或固定玻璃连接处密封性不严,造成淋浴时从淋浴房内溅落水滴至淋浴房外,容易产生较大的积水,同时,活动玻璃门与固定玻璃连接采用玻璃门合页装置,长时间使用过程中零部件的磨损,使得活动玻璃门在安装好后及日后使用过程中与固定玻璃门容易产生门缝间隙过大、关门不到位等现象,造成使用不方便。

[0004] 针对上述技术问题,故需要进行改进。

发明内容

[0005] 本发明是为了克服上述现有技术中的缺陷,提供一种整体牢固、可方便调节拆装、密封性好的一种淋浴房。

[0006] 为了达到以上目的,本发明所采用的技术方案是:一种淋浴房,包括底盆、第一固定玻璃门、第二固定玻璃门、第一连接柱和第二连接柱;第一固定玻璃门的一端与第一连接柱固定连接,另一端通过至少两个玻璃门合页装置活动连接第一活动玻璃门;第一固定玻璃门与第一活动玻璃门之间还设有第一防水装置;第二固定玻璃门的一端与第二连接柱固定连接,另一端通过至少两个玻璃门合页装置连接第二活动玻璃门;第二固定玻璃门与第二活动玻璃门之间还设有第二防水装置;所述第一活动玻璃门与第二活动玻璃门垂直设置,并通过第三防水装置贴合连接;所述第三防水装置包括与第五防水条和第六防水条;第五防水条与第一活动玻璃门卡合连接;第六防水条与第二活动玻璃门卡合连接。

[0007] 作为本发明的一种优选方案,所述第一防水装置包括第一防水条和第二防水条;第一防水条外侧形成有第一防水壁,第一防水条与第一防水壁一体成型;与此相对应的,第二防水条外侧形成有第二防水壁,第二防水条与第二防水壁一体成型;第一防水壁与第二防水壁交错布设;第一防水条与第一固定玻璃门卡合连接;第二防水条与第一活动玻璃门卡合连接;所述第二防水装置包括第三防水条和第四防水条;第三防水条外侧形成有第三防水壁,第三防水条与第三防水壁一体成型;与此相对应的,第四防水条外侧形成有第四防水壁,第四防水条与第四防水壁一体成型;第三防水壁与第四防水壁交错布设;第三防水条与第二固定玻璃门卡合连接;第四防水条与第二活动玻璃门卡合连接。

[0008] 作为本发明的一种优选方案,所述第一连接柱内形成有若干第一导向凸块,该第一导向凸块用于卡合第一固定玻璃门;与此相对应的,所述第二连接柱内形成有若干第二导向凸块,第二导向凸块用于卡合第二固定玻璃门。

[0009] 作为本发明的一种优选方案,所述玻璃门合页装置包括与第一固定玻璃门固定连接的固定合页座和与第一活动玻璃门活动连接的转动合页座,所述转动合页座内嵌入安装有支座,支座的纵向方向上穿设有花轴,支座的横向方向上对称穿设有两个弹簧座,每个弹簧座上均套设有弹簧,所述固定合页座的左侧对称设置有两个与弹簧匹配连接的第一紧固件,转动合页座的上表面通过两个第二紧固件固定安装有与其相匹配的转动合页盖,固定合页座的上表面通过两个第三紧固件固定安装有与其相匹配的固定合页盖。

[0010] 作为本发明的一种优选方案,所述转动合页座中间矩形槽两侧挡块前后端面上分别开设有用于穿设花轴的第一通孔,所述第一通孔的右侧开设有矩形开口槽,两侧挡块上表面分别开设有通过第四紧固件的盲孔,通过调节第四紧固件,以达到夹紧或放松按装在矩形开口槽上的花轴。

[0011] 作为本发明的一种优选方案,所述花轴的前后两端分别加工有花纹,中间开有凹槽,并套设有轴胶座。

[0012] 作为本发明的一种优选方案,所述第一防水条、第二防水条、第三防水条和第四防水条为PVC或硅胶材质。

[0013] 作为本发明的一种优选方案,所述第五防水条和第六防水条为PVC或硅胶材质。

[0014] 本发明的有益效果是:本发明结构简单合理,通过设置防水条,防水条可以很好的和活动玻璃门与固定玻璃门匹配,从而避免了淋浴时,淋浴房内溅落的水滴到淋浴房外;同时,在活动玻璃门与固定玻璃门之间设置玻璃门合页装置,解决了玻璃门在安装后或使用过程中出现的玻璃门缝间隙过大、关门不到位等现象。

附图说明

[0015] 图1是本发明实施例结构示意图。

[0016] 图2是本发明实施例A-A剖视图。

[0017] 图3是本发明实施例B-B剖视图。

[0018] 图4是本发明实施例C-C剖视图。

[0019] 图5是本发明实施例D-D剖视图。

[0020] 图6是本发明实施例E-E剖视图。

[0021] 图7是本发明实施例F-F剖视图。

[0022] 图中附图标记:底盆1,第一固定玻璃门2,第二固定玻璃门3,玻璃门合页装置4,第一活动玻璃门5,第一导向凸块6,第二活动玻璃门7,第一连接柱8,第二连接柱9,第一防水条10,第一防水壁10-1,第二防水条11,第二防水壁11-1,第三防水条12,第三防水壁12-1,第四防水条13,第四防水壁13-1,第五防水条14,第六防水条15,第二导向凸块16,固定合页座17,转动合页座18,挡块18-1,第一通孔18-2,矩形开口槽18-3,盲孔18-4,支座19,花轴20,弹簧座21,弹簧22,第一紧固件23,第二紧固件24,转动合页盖25,第三紧固件26,固定合页盖27,第四紧固件28,轴胶座29。

具体实施方式

[0023] 下面结合附图对本发明实施例作详细说明。

[0024] 实施例:如图1-7所示,一种淋浴房,包括底盆1、第一固定玻璃门2、第二固定玻璃

门3、第一连接柱8和第二连接柱9；第一固定玻璃门2的一端与第一连接柱8固定连接，另一端通过至少两个玻璃门合页装置4活动连接第一活动玻璃门5；第一固定玻璃门2与第一活动玻璃门5之间还设有第一防水装置；第二固定玻璃门3的一端与第二连接柱9固定连接，另一端通过至少两个玻璃门合页装置4连接第二活动玻璃门7；第二固定玻璃门3与第二活动玻璃门7之间还设有第二防水装置；所述第一活动玻璃门5与第二活动玻璃门7垂直设置，并通过第三防水装置贴合连接；所述第三防水装置包括与第五防水条14和第六防水条15；第五防水条14与第一活动玻璃门5卡合连接；第六防水条15与第二活动玻璃门7卡合连接；防水装置可以很好的和活动玻璃门与固定玻璃门匹配，从而避免了淋浴时，淋浴房内溅落的水滴到淋浴房外；保持浴室的地面上不产生积水；同时第五防水条14与第六防水条15还具有性能良好的防水密封装置，使第一活动玻璃门5与第二活动玻璃门7的密封隔水性能得到了显著的提高，可以有效避免沐浴时，淋浴房内的热气快速散去；保证使用者在沐浴时的温度变化起伏不大，提高沐浴的舒适度。

[0025] 第一防水装置包括第一防水条10和第二防水条11；第一防水条10外侧形成有第一防水壁10-1，第一防水条10与第一防水壁10-1一体成型；与此相对应的，第二防水条11外侧形成有第二防水壁11-1，第二防水条11与第二防水壁11-1一体成型；第一防水壁10-1与第二防水壁11-1交错布设；第一防水条10与第一固定玻璃门2卡合连接；第二防水条11与第一活动玻璃门5卡合连接；所述第二防水装置包括第三防水条12和第四防水条13；第三防水条12外侧形成有第三防水壁12-1，第三防水条12与第三防水壁12-1一体成型；与此相对应的，第四防水条13外侧形成有第四防水壁13-1，第四防水条13与第四防水壁13-1一体成型；第三防水壁12-1与第四防水壁13-1交错布设；第三防水条12与第二固定玻璃门3卡合连接；第四防水条13与第二活动玻璃门7卡合连接。

[0026] 第一连接柱8内形成有若干第一导向凸块6，该第一导向凸块6用于卡合第一固定玻璃门2；与此相对应的，所述第二连接柱9内形成有若干第二导向凸块16，第二导向凸块16用于卡合第二固定玻璃门3；通过第一导向凸块6与第二导向凸块16卡合第一固定玻璃门2与第二固定玻璃门3，使得该淋浴房的整体牢固性更好，也避免了第一固定玻璃门2与第二固定玻璃门3的晃动，保证了使用安全。

[0027] 玻璃门合页装置4包括与第一固定玻璃门2固定连接的固定合页座17和与第一活动玻璃门5活动连接的转动合页座18，所述转动合页座18内嵌入安装有支座19，支座19的纵向方向上穿设有花轴20，支座19的横向方向上对称穿设有两个弹簧座21，每个弹簧座21上均套设有弹簧22，所述固定合页座17的左侧对称设置有两个与弹簧22匹配连接的第一紧固件23，转动合页座18的上表面通过两个第二紧固件24固定安装有与其相匹配的转动合页盖25，固定合页座17的上表面通过两个第三紧固件26固定安装有与其相匹配的固定合页盖27；通过上述方案，使得第一固定玻璃门2与第一活动玻璃门5在安装后或使用过程中出现的玻璃门缝间隙过大、关门不到位等现象；同样，也解决了第二固定玻璃门3与第二活动玻璃门7在安装后或使用过程中出现的玻璃门缝间隙过大、关门不到位等现象；

[0028] 转动合页座18中间矩形槽两侧挡块18-1前后端面上分别开设有用于穿设花轴20的第一通孔18-2，所述第一通孔18-2的右侧开设有矩形开口槽18-3，两侧挡块18-1上表面分别开设有通过第四紧固件28的盲孔18-4，通过调节第四紧固件28，以达到夹紧或放松按装在矩形开口槽18-3上的花轴20；通过两个调节孔，方便六角匙从外面穿过进行调节第四

紧固件28的松紧,以达到设节效果。

[0029] 花轴20的前后两端分别加工有花纹,中间开有凹槽,并套设有轴胶座29;通过

[0030] 第一防水条10、第二防水条11、第三防水条12和第四防水条13为PVC或硅胶材质;第五防水条14和第六防水条15为PVC或硅胶材质;采用PVC或硅胶材质是为了保证该淋浴房

[0031] 的防水密封行,同时,也使得固定玻璃门与活动玻璃门的转动更加贴合。

[0032] 对所公开的实施例的上述说明,使本领域专业技术人员能够实现或使用本发明。对这些实施例的多种修改对本领域的专业技术人员来说将是显而易见的,本文中定义的一般原理可以在不脱离本发明的精神或范围的情况下,在其它实施例中实现;因此,本发明将不会被限制于本文所示的这些实施例,而是要符合与本文所公开的原理和新颖特点相一致的最宽的范围。

[0033] 尽管本文较多地使用了图中附图标记:底盆1,第一固定玻璃门2,第二固定玻璃门3,玻璃门合页装置4,第一活动玻璃门5,第一导向凸块6,第二活动玻璃门7,第一连接柱8,第二连接柱9,第一防水条10,第一防水壁10-1,第二防水条11,第二防水壁11-1,第三防水条12,第三防水壁12-1,第四防水条13,第四防水壁13-1,第五防水条14,第六防水条15,第二导向凸块16,固定合页座17,转动合页座18,挡块18-1,第一通孔18-2,矩形开口槽18-3,盲孔18-4,支座19,花轴20,弹簧座21,弹簧22,第一紧固件23,第二紧固件24,转动合页盖25,第三紧固件26,固定合页盖27,第四紧固件28,轴胶座29等术语,但并不排除使用其它术语的可能性。使用这些术语仅仅是为了更方便地描述和解释本发明的本质;把它们解释成任何一种附加的限制都是与本发明精神相违背的。

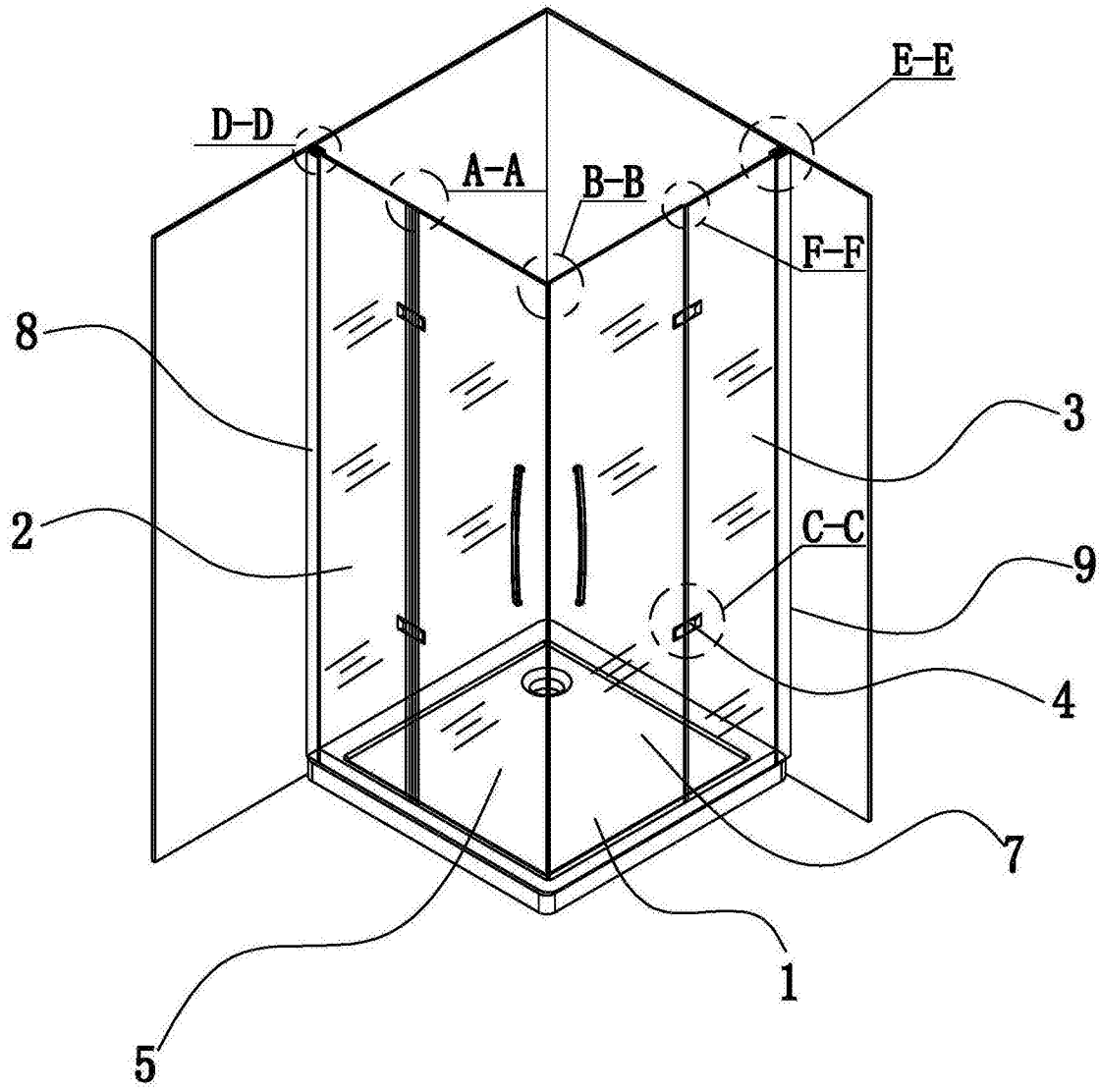


图1

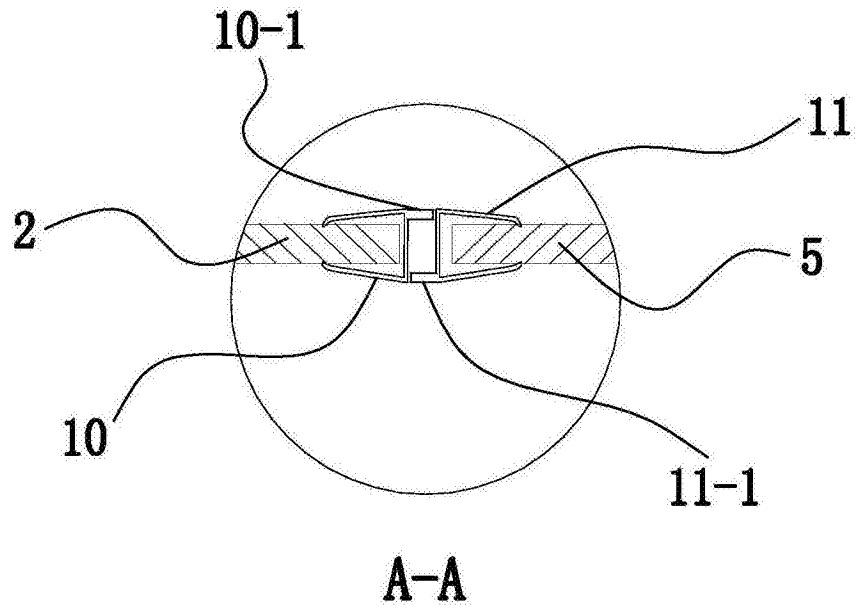


图2

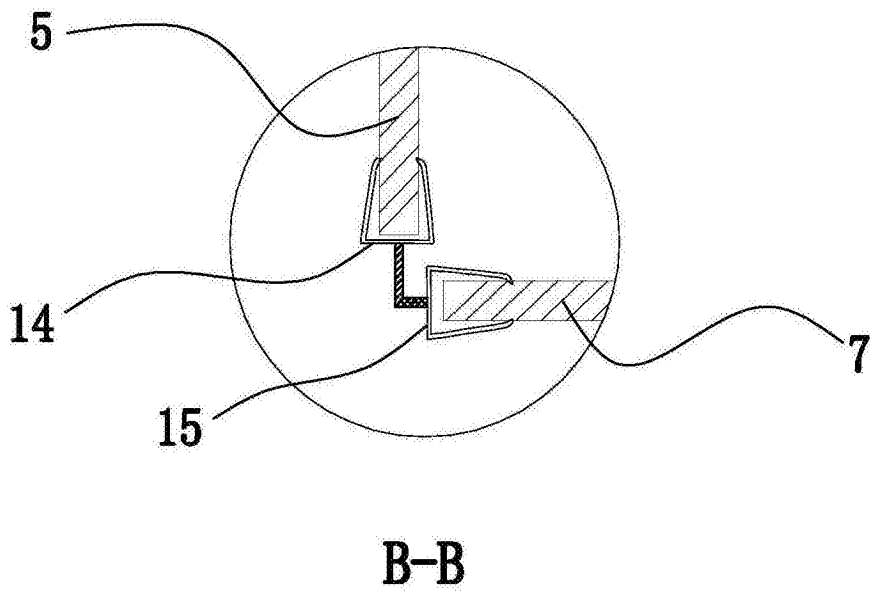


图3

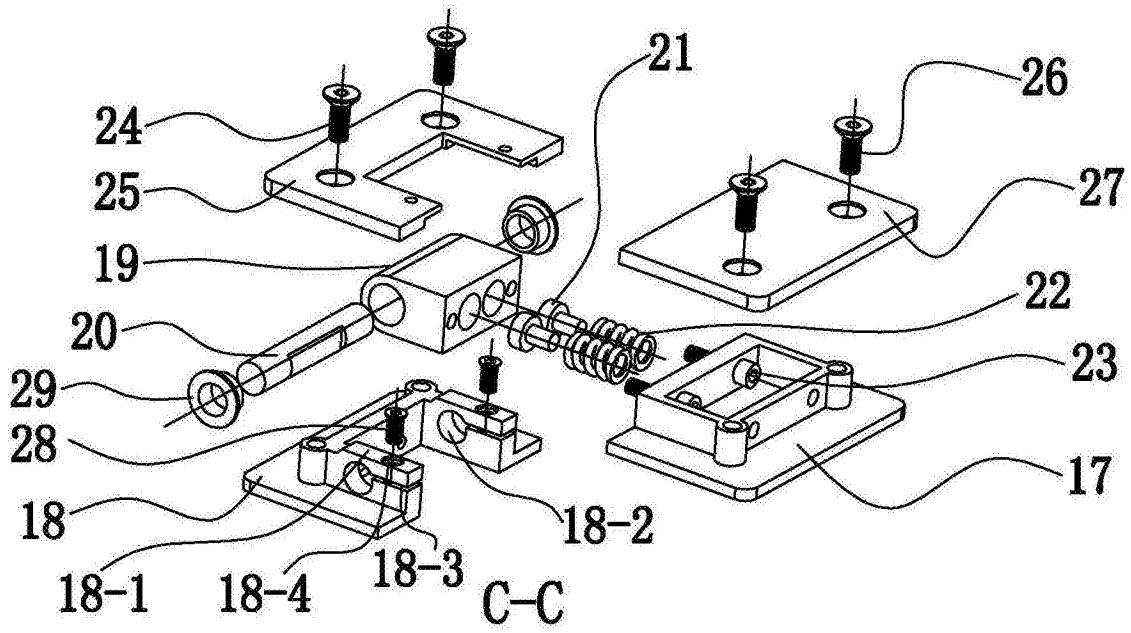


图4

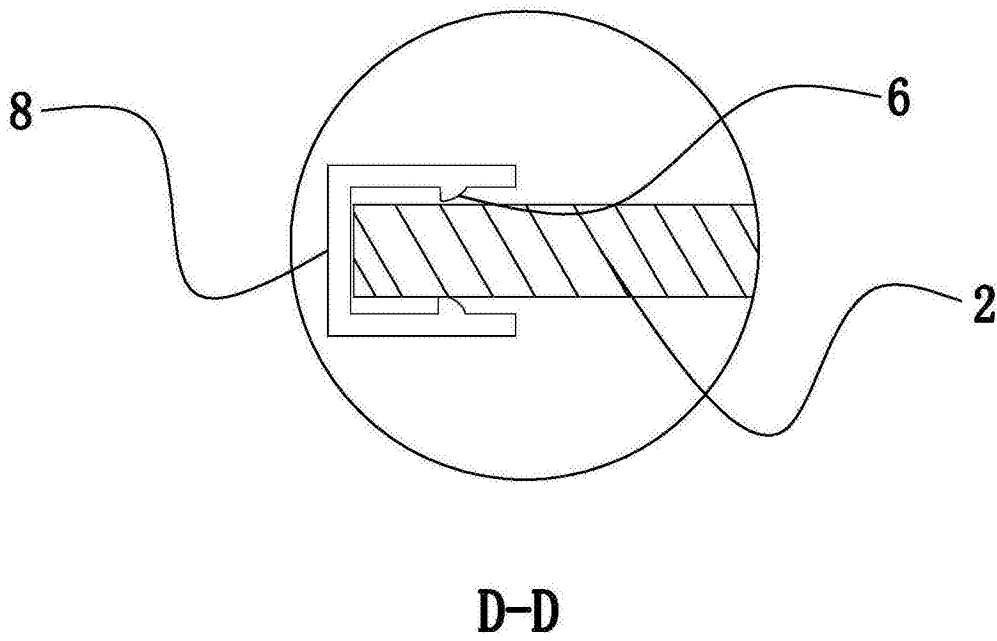


图5

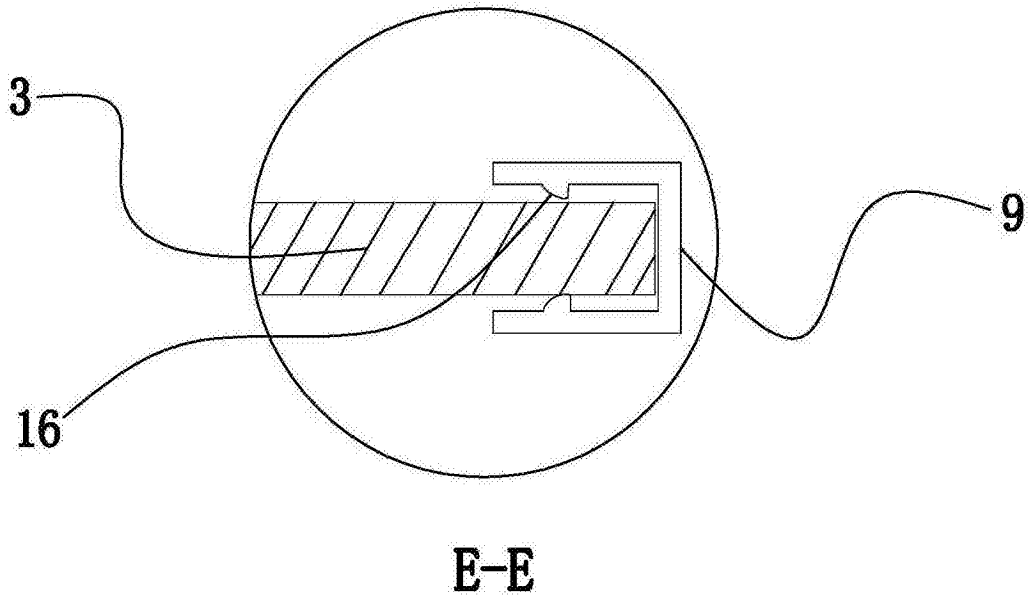


图6

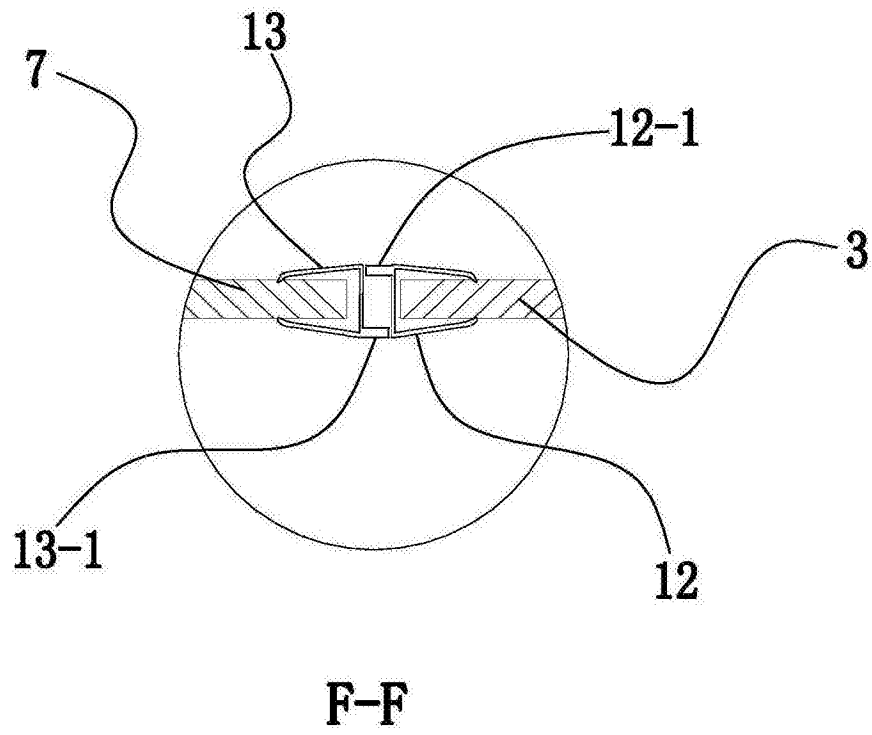


图7