



(12) 发明专利申请

(10) 申请公布号 CN 102967125 A

(43) 申请公布日 2013. 03. 13

(21) 申请号 201210464229. 1

(22) 申请日 2012. 11. 16

(71) 申请人 石台县八达木业有限公司

地址 245100 安徽省池州市石台县七都镇葛山村

(72) 发明人 叶乃生

(74) 专利代理机构 安徽信拓律师事务所 34117

代理人 娄尔玉

(51) Int. Cl.

F26B 9/10(2006. 01)

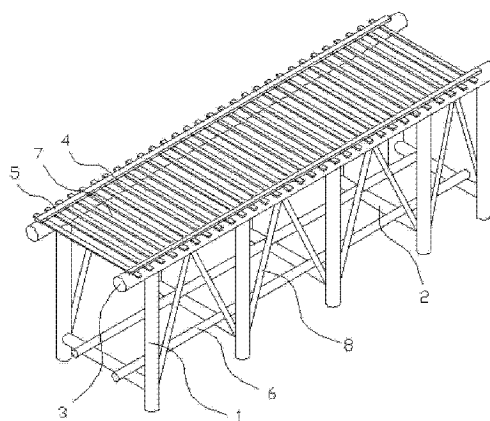
权利要求书 1 页 说明书 2 页 附图 1 页

(54) 发明名称

一种木片晾晒架

(57) 摘要

一种木片晾晒架, 涉及木板加工辅助工具技术领域, 其特征在于: 包括两排支腿, 连接在两排支腿下方的下横架, 设在两排支腿上方的上纵架, 均匀设置在上纵架上方的木板, 设置在木板端侧上部且与上纵架平行连接的压板, 以及设在下横架下方的支撑架, 所述的木板之间设有晾晒间隙。本发明结构简单, 晾晒效果好, 使用方便, 结构稳定牢固, 晾晒所花时间短。



1. 一种木片晾晒架,其特征在于:包括两排支腿,连接在两排支腿下方的下横架,设在两排支腿上方的上纵架,均匀设置在上纵架上方的木板,设置在木板端侧上部且与上纵架平行连接的压板,以及设在下横架下方的支撑架,所述的木板之间设有晾晒间隙。

2. 根据权利要求1所述的一种木片晾晒架,其特征在于:所述的支腿与上纵架之间连接有斜撑。

3. 根据权利要求1所述的一种木片晾晒架,其特征在于:所述的支撑架的数量至少为2个。

4. 根据权利要求1所述的一种木片晾晒架,其特征在于:所述的晾晒间隙的宽度为50 ~ 150mm。

一种木片晾晒架

技术领域：

[0001] 本发明涉及木板加工辅助工具技术领域，具体是一种木片晾晒架。

背景技术：

[0002] 木板加工是以木材为原料，主要用机械或化学方法等进行的加工。木板的种类较多，主要分为实木板、胶合板和刨花板等。胶合木板加工首先是将圆木加工成木片，刚切割好的木片是不干燥的，要进行晾干后才能进行作为胶合板的原料，现有技术中的晾晒支架晾晒木片时，都是采用木片平放的方式，因为这样会减少占地面积，但是其晾晒的效果不好，上层的木片会遮挡下面木片的阳光，导致晾晒所需的时间较长。

发明内容：

[0003] 本发明所要解决的技术问题在于提供一种结构简单，晾晒效果好的木片晾晒架。

[0004] 一种木片晾晒架，其特征在于：包括两排支腿，连接在两排支腿下方的下横架，设在两排支腿上方的上纵架，均匀设置在上纵架上方的木板，设置在木板端侧上部且与上纵架平行连接的压板，以及设在下横架下方的支撑架，所述的木板之间设有晾晒间隙。

[0005] 所述的支腿与上纵架之间连接有斜撑。

[0006] 所述的支撑架的数量至少为 2 个。

[0007] 所述的晾晒间隙的宽度为 50 ~ 150mm。

[0008] 本发明的有益效果是：本发明结构简单，晾晒效果好，使用方便，结构稳定牢固，晾晒所花时间短。

附图说明：

[0009] 图 1 为本发明结构示意图。

具体实施方式：

[0010] 为了使本发明实现的技术手段、创作特征、达成目的与功效易于明白了解，下面结合具体实施例，进一步阐述本发明。

[0011] 如图 1 所示，一种木片晾晒架，包括两排支腿 1，连接在两排支腿 1 下方的下横架 2，设在两排支腿 1 上方的上纵架 3，均匀设置在上纵架 3 上方的木板 4，设置在木板 4 端侧上部且与上纵架 3 平行连接的压板 5，以及设在下横架 2 下方的支撑架 6，木板 4 之间设有晾晒间隙 7。支腿 1 与上纵架 3 之间连接有斜撑 8。支撑架 6 的数量为 2 个。晾晒间隙 7 的宽度为 100mm。

[0012] 本发明是将木片防止在晾晒间隙 7 内，每个晾晒间隙 7 放置木片 2 ~ 3 块，木片的下部有支撑架 6 支撑，本发明是东西方向放置，在白天的大多时间内，阳光可以从本发明侧面照射木片上，木片之间遮挡的阳光较少，另外本发明高度较低，外型规则，便于阴雨天气进行覆盖遮雨。

[0013] 以上显示和描述了本发明的基本原理和主要特征和本发明的优点。本行业的技术人员应该了解,本发明不受上述实施例的限制,上述实施例和说明书中描述的只是说明本发明的原理,在不脱离本发明精神和范围的前提下,本发明还会有各种变化和改进,这些变化和进步都落入要求保护的本发明范围内。本发明要求保护范围由所附的权利要求书及其等效物界定。

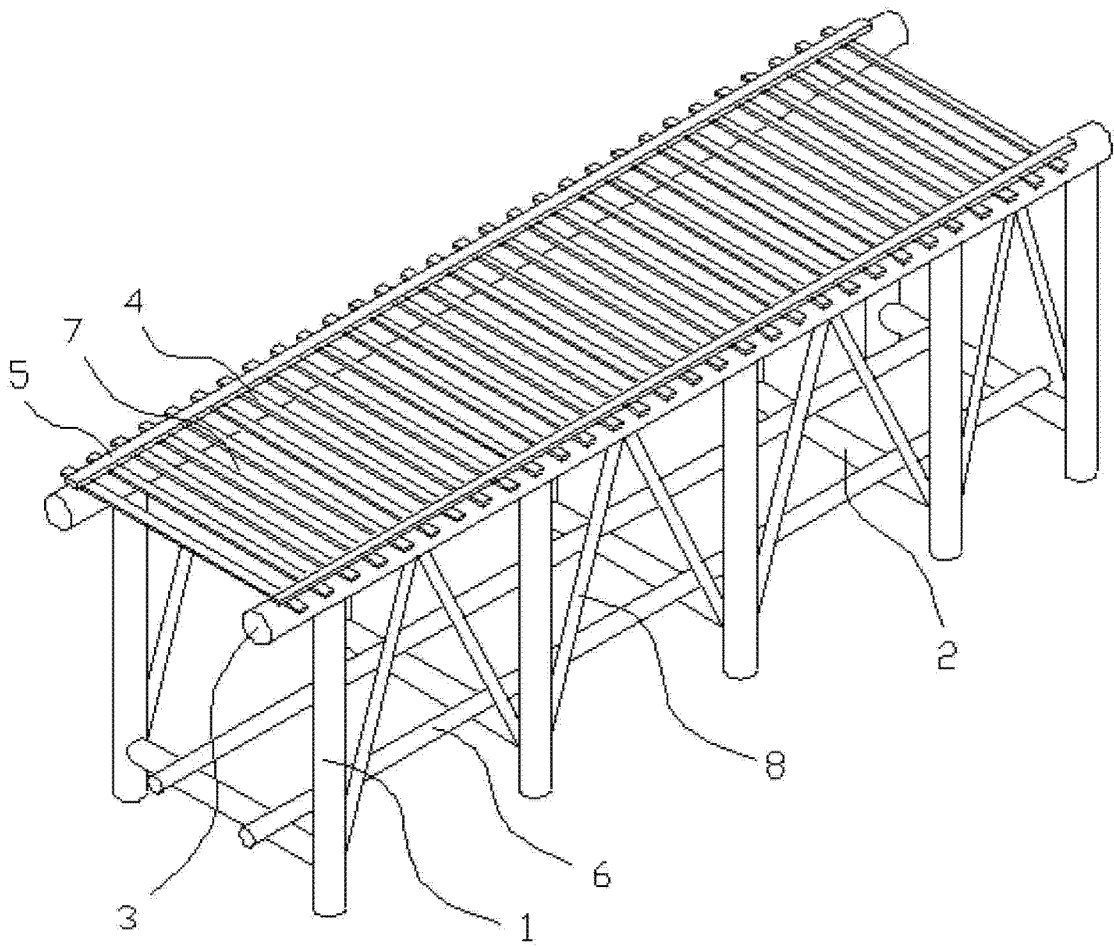


图 1