



(10) **DE 10 2018 000 835 B3** 2019.06.19

(12)

Patentschrift

(21) Aktenzeichen: **10 2018 000 835.6**
(22) Anmeldetag: **01.02.2018**
(43) Offenlegungstag: –
(45) Veröffentlichungstag
der Patenterteilung: **19.06.2019**

(51) Int Cl.: **A63H 1/00 (2019.01)**

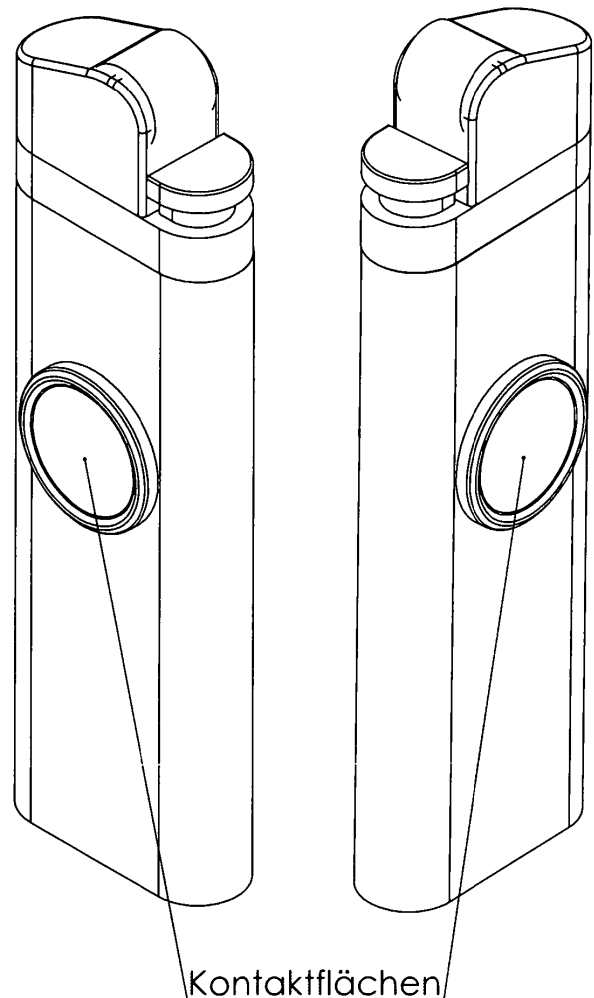
Innerhalb von neun Monaten nach Veröffentlichung der Patenterteilung kann nach § 59 Patentgesetz gegen das Patent Einspruch erhoben werden. Der Einspruch ist schriftlich zu erklären und zu begründen. Innerhalb der Einspruchsfrist ist eine Einspruchsgebühr in Höhe von 200 Euro zu entrichten (§ 6 Patentkostengesetz in Verbindung mit der Anlage zu § 2 Abs. 1 Patentkostengesetz).

(73) Patentinhaber:
Sheqeri, Valon, 86343 Königsbrunn, DE

(56) Ermittelter Stand der Technik:
DE 20 2017 103 662 U1

(72) Erfinder:
Antrag auf Nichtnennung

(54) Bezeichnung: **Gas-oder Benzinfeuerzeug mit Spinner-Funktion**



(57) Zusammenfassung: Mit dieser Erfindung lässt sich der Alltagsgegenstand „Gas-oder Benzinfeuerzeug“ mit dem unterhaltungswert der Spinner-Funktion kombinieren. Die Kombination wird erreicht, indem der Brennstofftank an zwei parallelen Flächen mit drehbaren Kontaktflächen versehen wird. Durch diese ist es möglich das Gas-oder Benzinfeuerzeug zwischen zwei Fingern zu halten und durch geringen Kraftaufwand in eine Drehbewegung zu versetzen. Dadurch ist es möglich den entspannenden unterhaltungswert der Spinner-Funktion mit einem weit verbreiteten Alltagsgegenstand zu genießen.

Beschreibung**Patentansprüche**

Technisches Gebiet:

[0001] Alltagsgegenstand / Unterhaltung

Beschreibung des bekannten Stand der Technik:

[0002] Bei dem Alltagsgegenstand handelt es sich um ein handelsüblichen „Gas oder Benzinfeuerzeug“. Für einen großen Teil der Bevölkerung ist es ein ständiger Begleiter.

[0003] Bei dem Unterhaltungsteil handelt es sich um einen „Fidget Spinner“. Dieser dient zur Unterhaltung und als Gegenstand zur Freizeitgestaltung.

Verbesserung des Stand der Technik:

[0004] Durch das integrieren der Spinner-Funktion in ein Gas oder Benzinfeuerzeug ist es möglich den Unterhaltungswert eines „Fidget Spinner“ mit einen sehr verbreiteten Alltagsgegenstand zu kombinieren.

Technische Beschreibung:

[0005] Der Brennstofftank des Feuerzeuges wird auf zwei parallelen Seiten mit drehbaren Kontaktflächen versehen. Siehe **Fig. 1**.

[0006] Die Kontaktflächen sind in ihrer Größe, Form und Beschaffenheit so auszulegen, das sie zwischen Daumen und Zeigefinger oder Daumen und Mittelfinger gehalten werden können.

[0007] Die Drehachse der Kontaktfläche liegt rechtwinklig zur Kontaktfläche. Die Achsen werden in **Fig. 2** mit „**A**“ und „**B**“ bezeichnet.

[0008] Die Drehachsen „**A**“ und „**B**“ liegen konzentrisch auf der Achse „**C**“.

[0009] Die Position der Gesamtachse „**C**“ ist so anzuordnen, das diese genau im Schwerpunkt oder möglichst nah am Schwerpunkt der Gesamtbaugruppe „Feuerzeug“ liegt ohne dessen Grundfunktion zu beeinträchtigen.

[0010] Durch diesen Aufbau ist es möglich die Gesamtbaugruppe „Feuerzeug“ durch einen Drehimpuls in eine schnelle Rotationsbewegung um die Achse „**C**“ zu bringen. Aus diesem ergibt sich der Spinner-Effekt. Siehe **Fig. 3**

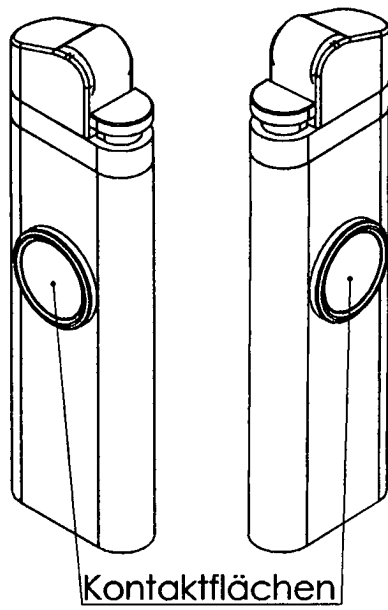
[0011] Um die Verluste der Bewegungsenergie durch Reibung so gering wie möglich zu halten werden zwischen der Bauteile der Kontaktflächen und dem Brennstofftank Kugel oder Gleitlager verbaut. Siehe **Fig. 4** (Aufbau mit Gleitlager).

1. Feuerzeug, **dadurch gekennzeichnet**, dass eine Drehachse im Schwerpunkt des Feuerzeugs vorgesehen ist, um für Unterhaltungszwecke einen Spinner-Effekt, nach Art eines Fidget-Spinners, zu erreichen.

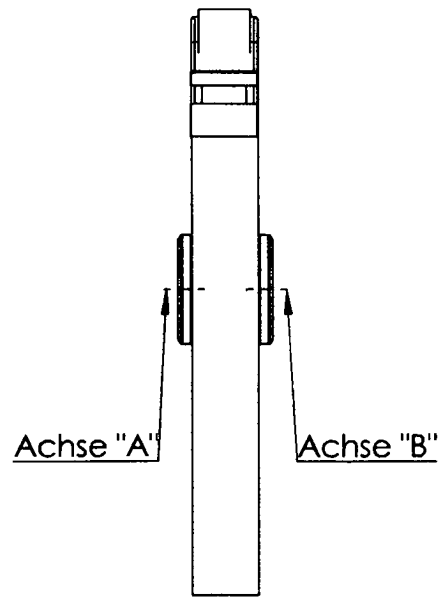
2. Feuerzeug nach Anspruch 1, **dadurch gekennzeichnet**, dass hierzu Kontaktflächen, zum halten zwischen zwei Fingern, am Feuerzeug angeordnet sind.

Es folgt eine Seite Zeichnungen

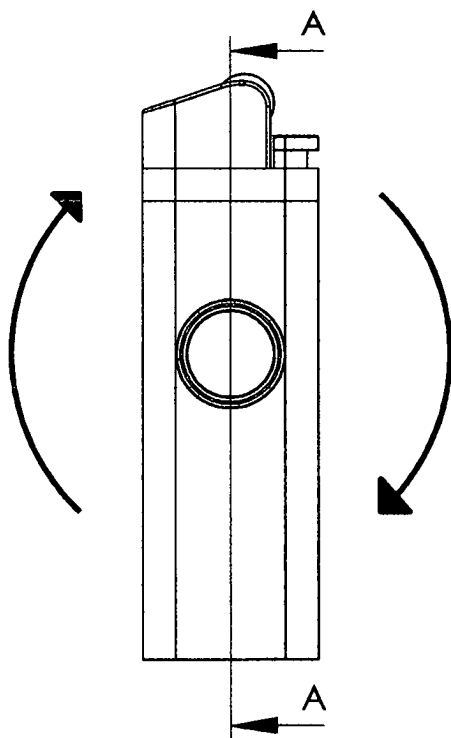
Anhängende Zeichnungen



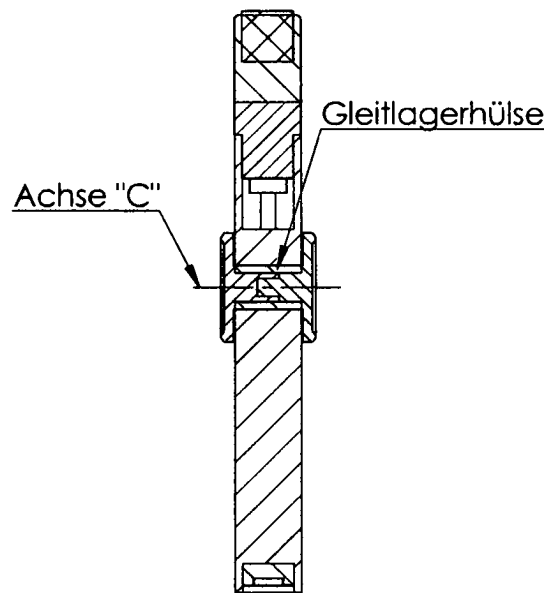
Figur 1



Figur 2



Figur 3



Figur 4