



(12) 发明专利申请

(10) 申请公布号 CN 117626555 A

(43) 申请公布日 2024. 03. 01

(21) 申请号 202311556706.1

(22) 申请日 2021.02.19

(30) 优先权数据

10-2020-0021696 2020.02.21 KR

(62) 分案原申请数据

202110191438.2 2021.02.19

(71) 申请人 LG电子株式会社

地址 韩国首尔市

(72) 发明人 朴伦弘 俞尚喜 曹相镐

(74) 专利代理机构 隆天知识产权代理有限公司

72003

专利代理师 金景花

(51) Int. Cl.

D06F 29/00 (2006.01)

D06F 39/12 (2006.01)

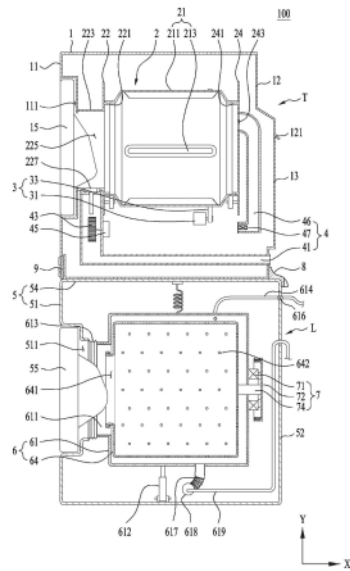
权利要求书2页 说明书13页 附图6页

(54) 发明名称

衣物处理装置

(57) 摘要

提供一种衣物处理装置,包括:第一箱体,具有第一前方面板、第一后方面板以及第一投放口;第一容纳部,以能够旋转的方式设置在第一箱体的内部,提供用于储存向第一投放口供应的衣物的空间;第二箱体,具有上部面板、第二前方面板、第二后方面板以及第二投放口;第二容纳部,以能够旋转的方式设置在第二箱体的内部,提供用于储存向第二投放口供应的衣物的空间;紧固部,具有紧固主体和把手,紧固主体的一端固定到第一后方面板而另一端固定到第二后方面板,以连接第一箱体和第二箱体,把手设置在紧固主体,形成能够容纳搬运人员的手的空间。



1. 一种衣物处理装置,其特征在于,包括:

第一箱体,具有形成正面的第一前方面板、形成背面的第一后方面板以及设置成贯通所述第一前方面板的第一投放口;

第一容纳部,以能够旋转的方式设置在所述第一箱体的内部,提供用于储存向所述第一投放口供应的衣物的空间;

第二箱体,具有提供用于安置所述第一箱体的位置的上部面板、设置在与所述第一前方面板所处的方向相同的方向上的第二前方面板、设置在与所述第一后方面板所处的方向相同的方向上的第二后方面板以及设置成贯通所述第二前方面板的第二投放口;

第二容纳部,以能够旋转的方式设置在所述第二箱体的内部,提供用于储存向所述第二投放口供应的衣物的空间;以及

紧固部,具有紧固主体和把手,所述紧固主体的一端固定到所述第一后方面板而另一端固定到所述第二后方面板,以连接所述第一箱体和所述第二箱体,所述把手设置在所述紧固主体,形成能够容纳搬运人员的手的空间。

2. 根据权利要求1所述的衣物处理装置,其特征在于,

从所述第一前方面板到所述第一后方面板的距离设定成短于从所述第二前方面板到所述第二后方面板的距离,

所述紧固主体包括倾斜面,所述倾斜面连接所述第一后方面板和所述第二后方面板。

3. 根据权利要求2所述的衣物处理装置,其特征在于,

所述倾斜面设置为从所述第一后方面板朝向所述第二后方面板逐渐向下倾斜的平面或曲面。

4. 根据权利要求2所述的衣物处理装置,其特征在于,

所述紧固主体包括:

第一紧固主体,具有与所述第一后方面板接触的第一接触面和与所述上部面板接触的第二接触面;

第一固定部,将所述第一紧固主体固定到所述第一后方面板;

第二紧固主体,从所述第一紧固主体朝向所述第二后方面板延伸;以及

第二固定部,将所述第二紧固主体固定到所述第二后方面板。

5. 根据权利要求4所述的衣物处理装置,其特征在于,

所述倾斜面设置为连接所述第一接触面的上端和所述第二紧固主体的上端的平面或曲面。

6. 根据权利要求4所述的衣物处理装置,其特征在于,

所述把手包括:

第一把手,从所述紧固主体凸出;以及

第二把手,从所述紧固主体凸出,并且设置在与所述第一把手隔开的位置。

7. 根据权利要求4所述的衣物处理装置,其特征在于,

所述把手包括:

第一把手,设置为所述紧固主体弯曲成凹陷的槽;以及

第二把手,设置为所述紧固主体弯曲成凹陷的槽,并且设置在与所述第一把手隔开的位置。

8. 根据权利要求4所述的衣物处理装置,其特征在于,还包括:

排出管道,设置成贯通所述第一后方面板,以将所述第一容纳部的内部的空气引导到所述箱体的外部;

供应管道,向所述第一容纳部的内部供应空气;

加热器,对流入到所述供应管道的空气进行加热;

风扇,设置于所述排出管道;以及

管道容纳部,向远离所述第一后方面板的方向凸出,以提供用于容纳所述供应管道的空间,

所述管道容纳部设置成位于通过所述第一后方面板的中心的上下方向的直线和通过所述第二后方面板的上下方向的直线之间。

9. 根据权利要求8所述的衣物处理装置,其特征在于,

露出到所述第一箱体的外部的所述排出管道的一端设置成位于所述第一紧固主体的上部。

10. 根据权利要求9所述的衣物处理装置,其特征在于,

所述第一紧固主体还包括:

干涉防止槽,提供用于容纳露出到所述第一箱体的外部的所述排出管道的一端的空

衣物处理装置

[0001] 本发明是以下专利申请的分案申请：申请号：202110191438.2，申请日：2021年2月19日，发明名称：衣物处理装置

技术领域

[0002] 本发明涉及衣物处理装置及衣物处理装置的控制方法。

背景技术

[0003] 衣物处理装置是，用于洗涤衣物的装置、用于烘干衣物的装置以及可兼用于洗涤和烘干衣物的装置的总称。

[0004] 现有的衣物处理装置中包括：用于烘干衣物的烘干机；用于洗涤衣物的洗衣机；以及搁板，用于提供使所述烘干机和洗衣机中的任意一个位于另一个的上部的空间。保持在搁板的上下方向上将烘干机或洗衣机层叠在所述搁板上的状态的衣物处理装置，具有易于将洗涤后的衣物从洗衣机移至烘干机的优点。

[0005] 然而，如上所述的现有的衣物处理装置只有通过额外的搁板才能使烘干机和洗衣机中的任意一个位于另一个的上部，因此存在有因所述搁板的体积大而增加了制造成本的缺点。

[0006] 另外，上述的搁板仅提供用于使洗衣机和烘干机中的任意一个位于另一个的上部的空间，因此存在不能用作在洗衣机和烘干机之间形成设计上的统一感的手段的缺点。

[0007] 另外，在上述的现有的衣物处理装置中，由于设置在烘干机的控制部和设置在洗衣机的控制部通过彼此独立的电路来运转，因而存在有不能在一个装置控制另一个装置的缺点。因此，存在有用户需要在洗衣机和烘干机中的任意一个的运转完成时亲自执行向另一个装置供电的过程、输入控制指令的过程的缺点。

发明内容

[0008] 本发明所要解决的课题在于，提供一种设置有连接能够洗涤或烘干衣物的两个处理装置的紧固部的衣物处理装置。

[0009] 另外，本发明所要解决的课题在于，提供一种设置有便于两个处理装置的搬运的紧固部的衣物处理装置。

[0010] 另外，本发明所要解决的课题在于，提供一种设置有在两个处理装置之间形成设计上的统一感的紧固部的衣物处理装置。

[0011] 另外，本发明所要解决的课题在于，提供一种能够最小化待机功率的消耗量的衣物处理装置及衣物处理装置的控制方法。

[0012] 另外，本发明所要解决的课题在于，提供一种衣物处理装置及衣物处理装置的控制方法，在该衣物处理装置中，能够洗涤或烘干衣物的两个处理装置中的一个处理装置可以控制另一个处理装置。

[0013] 本发明提供一种衣物处理装置，包括：第一箱体，具有形成正面的第一前方面板、

形成背面的第一后方面板以及设置成贯通所述第一前方面板的第一投放口；第一容纳部，以能够旋转的方式设置在所述第一箱体的内部，提供用于储存向所述第一投放口供应的衣物的空间；第二箱体，具有提供用于安置所述第一箱体的位置的上部面板、设置在与所述第一前方面板所处的方向相同的方向上的第二前方面板、设置在与所述第一后方面板所处的方向相同的方向上的第二后方面板以及设置成贯通所述第二前方面板的第二投放口；第二容纳部，以能够旋转的方式设置在所述第二箱体的内部，提供用于储存向所述第二投放口供应的衣物的空间；紧固部，具有紧固主体和把手，所述紧固主体的一端固定到所述第一后方面板而另一端固定到所述第二后方面板，以连接所述第一箱体和所述第二箱体，所述把手设置在所述紧固主体，形成能够容纳搬运人员的手的空间。

[0014] 从所述第一前方面板到所述第一后方面板的距离可以设定成短于从所述第二前方面板到所述第二后方面板的距离，并且，所述紧固主体可以包括倾斜面，所述倾斜面连接所述第一后方面板和所述第二后方面板。

[0015] 所述倾斜面可以设置为从所述第一后方面板朝向所述第二后方面板逐渐向下倾斜的平面或曲面。

[0016] 所述紧固主体可以包括：第一紧固主体，具有与所述第一后方面板接触的第一接触面和与所述上部面板接触的第二接触面；第一固定部，将所述第一紧固主体固定到所述第一后方面板；第二紧固主体，从所述第一紧固主体朝向所述第二后方面板延伸；以及第二固定部，将所述第二紧固主体固定到所述第二后方面板。

[0017] 所述倾斜面可以设置为连接所述第一接触面的上端和所述第二紧固主体的上端的平面或曲面。

[0018] 所述把手可以包括：第一把手，从所述紧固主体凸出；以及第二把手，从所述紧固主体凸出，并且设置在与所述第一把手隔开的位置。

[0019] 所述把手可以包括：第一把手，设置为所述紧固主体弯曲成凹陷的槽；第二把手，设置为所述紧固主体弯曲成凹陷的槽，并且设置在与所述第一把手隔开的位置。

[0020] 所述衣物处理装置还可以包括：排出管道，设置成贯通所述第一后方面板，以将所述第一容纳部的内部的空气引导到所述箱体的外部；供应管道，向所述第一容纳部的内部供应空气；加热器，对流入到所述供应管道的空气进行加热；风扇，设置于所述排出管道；以及管道容纳部，向远离所述第一后方面板的方向凸出，以提供用于容纳所述供应管道的空间，所述管道容纳部可以设置成位于通过所述第一后方面板的中心的上下方向的直线和通过所述第二后方面板的上下方向的直线之间。

[0021] 露出到所述第一箱体的外部的所述排出管道的一端可以设置成位于所述第一紧固主体的上部。

[0022] 所述第一紧固主体还可以包括：干涉防止槽，提供用于容纳露出到所述第一箱体的外部的所述排出管道的一端的空间。

[0023] 本发明具有提供了一种设置有连接能够洗涤或烘干衣物的两个处理装置的紧固部的衣物处理装置的效果。

[0024] 另外，本发明具有提供了一种设置有便于搬运两个处理装置的紧固部的衣物处理装置的效果。

[0025] 另外，本发明具有提供了一种设置有在两个处理装置之间形成设计上的统一感的

紧固部的衣物处理装置的效果。

[0026] 另外,本发明具有提供了一种能够最小化待机功率的消耗量的衣物处理装置及衣物处理装置的控制方法的效果。

[0027] 另外,本发明具有提供了一种能够洗涤或烘干衣物的两个处理装置中的一个处理装置可以控制另一个处理装置的衣物处理装置及衣物处理装置的控制方法的效果。

附图说明

[0028] 图1示出了衣物处理装置的一例。

[0029] 图2示出了紧固部的一例。

[0030] 图3示出了衣物处理装置的另一实施例。

[0031] 图4示出了热交换部的一例。

[0032] 图5示出了控制面板、负载控制部以及显示器控制部的一例。

[0033] 图6示出了衣物处理装置的控制方法的一例。

具体实施方式

[0034] 以下,将参照附图详细地说明衣物处理装置及其控制方法的优选的实施例。以下将描述的装置的构成或控制方法仅用于说明衣物处理装置及其控制方法的示例,而并非旨在限定发明的权利要求范围,在整个说明书中,所使用的相同的附图标记表示相同的构成要素。

[0035] 如图1所示,衣物处理装置100可以包括:第一处理装置T,用于烘干衣物;以及第二处理装置L,设置成支撑所述第一处理装置的底面,并且能够用于洗涤或烘干衣物。

[0036] 所述第一处理装置T包括:第一箱体1;第一容纳部2,以能够旋转的方式设置在所述第一箱体的内部,以提供用于储存衣物的空间;以及供应部4,向所述第一容纳部2的内部供应加热后的空气。

[0037] 所述第一箱体1可以包括:形成第一处理装置的正面的前方面板11(第一前方面板);形成第一处理装置的背面的后方面板12(第一后方面板);形成第一处理装置的顶面的上部面板(第一上部面板);以及支撑在所述第二处理装置L的顶面的底座面板。

[0038] 在所述第一前方面板11可以设置有第一投放口111,所述第一投放口111设置成与所述第一容纳部2连通,并且,所述第一投放口111可以设置成由以能够旋转的方式结合于第一箱体的门15(第一门)开闭。

[0039] 所述第一容纳部2可以被设置为以能够旋转的方式设置在所述第一箱体1的内部滚筒21(第一滚筒)。在所述第一滚筒21由正面和背面分别敞开的圆筒形状的滚筒主体211设置的情况下,在所述第一箱体1的内部可以设置有以能够旋转的方式支撑所述滚筒主体211的正面的前方支撑部22、以及以能够旋转的方式支撑所述滚筒主体211的背面的后方支撑部24。

[0040] 所述前方支撑部22可以包括:第一固定主体,固定到所述第一箱体1的内部;第一滚筒投放口225,设置成贯通所述第一固定主体,使得所述第一投放口111与所述滚筒主体211的内部相通;以及第一支撑主体221,设置于所述第一固定主体并插入所述滚筒主体211的正面。

[0041] 只要可以设置所述第一滚筒投放口225和所述第一支撑主体221,所述第一固定主体可以设置成任何形状。所述第一支撑主体221可以设置成从所述第一固定主体朝向所述滚筒主体211凸出的管状,并且,所述第一支撑主体221的直径可以被设定为大于所述第一滚筒投放口225的直径。

[0042] 所述前方支撑部22可以设置成通过连接主体223连接到所述第一投放口111。所述连接主体223可以设置成围绕所述第一投放口111的圆筒形状。在该情况下,所述第一滚筒投放口225可以被设置为贯通所述连接主体223而连接到所述第一投放口111的通孔。

[0043] 在所述连接主体223可以设置有与所述供应部4连通的排出口。所述排出口可以设置为以贯通所述连接主体223的方式设置的孔,并且,在所述排出口可以以能够拆卸的方式插入有过滤器227。所述滚筒主体211内部的空气可以通过所述排出口和过滤器227而移动到所述供应部4,在此过程中,空气中所包含的杂质可以被所述过滤器227过滤。

[0044] 所述后方支撑部24可以包括:第二固定主体,固定在所述第一箱体1的内部;以及第二支撑主体241,设置于所述第二固定主体并插入所述滚筒主体211的背面。在所述后方支撑部24设置有供应口243,所述供应口243设置成贯通所述第二固定主体,以将从所述供应部4供应的空气引导到所述滚筒主体211。

[0045] 在所述滚筒主体211的圆周面可以设置有用用于搅拌衣物的提升筋213。所述提升筋213可以设置为从滚筒主体211的圆周面朝向滚筒主体的旋转中心凸出的板(board)。

[0046] 所述滚筒主体211可以通过第一驱动部3旋转,并且,所述第一驱动部3可以包括:第一马达31,固定在所述第一箱体1的内部;带轮,通过所述第一马达旋转;以及带33,使所述带轮的圆周面和所述滚筒主体211的圆周面相连接。

[0047] 所述供应部4可以包括:管道41、46;以及热交换部47,设置在所述管道,与空气进行热交换。所述管道可以包括:排出管道41,将通过所述排出口从所述滚筒主体211排出的空气引导到所述第一箱体1的外部;以及供应管道46,通过所述供应口243向所述滚筒主体211的内部供应空气。

[0048] 在所述排出管道41可以设置有风扇43、45,并且,所述热交换部47可以设置为用于对流入到所述供应管道46的空气进行加热的加热器。所述风扇可以包括:叶轮43,以能够旋转的方式设置在排出管道41的内部;以及风扇马达45,当供电时,所述风扇马达45使所述叶轮旋转。

[0049] 所述供应管道46可以设置为其一端与所述供应口243连接而自由端位于所述第一箱体1的内部或第一箱体1的外部的管。在所述供应管道46的自由端位于第一箱体1的内部的情况下,在所述第一后方面板12可以设置有通孔121。

[0050] 所述第二处理装置L可以包括:第二箱体5,设置成支撑所述第一箱体1的底面(底座面板);以及第二容纳部6,设置在所述第二箱体的内部,以提供用于储存衣物的空间。

[0051] 所述第二箱体5可以包括:前方面板51(第二前方面板),形成第二处理装置L的正面;后方面板52(第二后方面板),形成所述第二处理装置的背面;以及上部面板54(第二上部面板),形成第二处理装置的顶面,并且支撑所述第一箱体1。

[0052] 在所述第二前方面板51设置有投放口511(第二投放口),并且所述第二投放口511可以设置成由门55(第二门)开闭。在将所述第二处理装置L设置为用于洗涤衣物的装置的情况下,所述第二容纳部6可以包括:洗涤桶61,设置在所述第二箱体5的内部,以提供用于

储存水的空间;以及滚筒64(第二滚筒),以能够旋转的方式设置在所述洗涤桶的内部,用于储存衣物。

[0053] 所述洗涤桶61可以通过洗涤桶支撑部612固定到所述第二箱体5。在所述洗涤桶61的正面可以设置有与所述第二投放口511相连通的洗涤桶投放口611,并且,所述洗涤桶投放口611可以通过垫圈613与所述第二投放口511连接。

[0054] 所述洗涤桶61通过供水部接收供水,并且,储存在所述洗涤桶61中的水通过排水部排出到第二箱体5的外部。所述供水部可以包括:供水管614,将供水源与所述洗涤桶61相连接;以及供水阀616,控制所述供水管的开闭。所述排水部可以包括:第一排水管617,将所述洗涤桶61的内部的水引导到排水泵618;以及第二排水管619,将从所述排水泵618排出的水引导到第二箱体5的外部。

[0055] 所述第二滚筒64可以设置为其内部为空的圆筒形状。在所述第二滚筒的正面可以设置有第二滚筒投放口641,所述第二滚筒投放口641通过所述洗涤桶投放口611与所述第二投放口511连通,并且,在所述第二滚筒的圆周面和背面等可以设置有滚筒通孔642,所述滚筒通孔642使第二滚筒的内部与所述洗涤桶的内部相连通。

[0056] 所述第二滚筒64可以通过第二驱动部7旋转。所述第二驱动部7可以包括:定子71,固定在所述洗涤桶61的背面以形成旋转磁场;转子72,通过旋转磁场而进行旋转;以及旋转轴74,贯穿所述洗涤桶的背面,连接所述转子72和第二滚筒64的背面。

[0057] 所述第一处理装置T和第二处理装置L可以通过紧固部8彼此连接。所述紧固部8是通过连接所述第一后方面板12和第二后方面板52来将所述第一处理装置T固定到第二处理装置L的装置。

[0058] 如图2所示,所述紧固部8可以包括:紧固主体81、84,其一端固定到所述第一后方面板12而另一端固定到所述第二后方面板52,以连接所述第一箱体和所述第二箱体;以及把手843、845,设置于所述紧固主体,以形成能够容纳搬运人员的手的空间。

[0059] 所述紧固主体可以包括:固定到所述第一后方面板12的第一紧固主体81;以及固定到所述第二后方面板52的第二紧固主体84。所述第一紧固主体81可以包括:与所述第一后方面板12接触的第一接触面811;以及与所述第二上部面板54接触的第二接触面812。

[0060] 在所述第一处理装置T的深度(在X轴方向上的第一箱体的长度)设定为小于所述第二处理装置L的深度(在X轴方向上的第二箱体的长度)的情况下,在所述第一紧固主体81还可以设置有连接所述第一后方面板12和所述第二后方面板52的倾斜面813。

[0061] 即,在从所述第一前方面板11到所述第一后方面板12的距离设定为短于从所述第二前方面板51到所述第二后方面板52的距离的情况下,所述倾斜面813可以设置成连接所述第一后方面板12和所述第二后方面板52,以防止在所述两个处理装置之间形成的阶梯差露出到外部。

[0062] 所述倾斜面813可以设置成从所述第一后方面板12朝向所述第二后方面板52逐渐向下倾斜的平面或曲面,在图2中,作为一个示例示出了所述倾斜面813设置为平面的情况。

[0063] 所述第二紧固主体84可以设置为板(board),其一端固定到所述第一紧固主体81,而另一端固定到所述第二后方面板52。在该情况下,所述倾斜面813可以设置为连接所述第一接触面811的上端和所述第二紧固主体84的上端的平面或曲面。

[0064] 所述紧固部8可以包括:第一紧固孔814,贯通所述第一紧固主体81;第二紧固孔

841,贯通所述第二紧固主体84;第一固定部(螺栓等),插入所述第一紧固孔814以固定到所述第一后方面板12;以及第二固定部(螺栓等),插入所述第二紧固孔841以固定到所述第二后方面板52。

[0065] 由于上述的紧固主体81、84设置成连接两个处理装置T、L的后方面板,因此,在两个处理装置处于上下层叠的状态时,不会影响衣物处理装置的设计。另外,即使衣物处理装置100设置在室内而所述紧固部8露出到衣物处理装置的侧面,也可以通过所述倾斜面813获得设计上的统一感。

[0066] 所述把手可以包括第一把手843和第二把手845,所述第一把手843和第二把手845设置在所述紧固主体81、84,并且形成在彼此隔开的位置。所述第一把手843和第二把手845可以被设置为朝向远离所述紧固主体81、84的方向凸出的凸起,也可以被设置为所述紧固主体81、84的表面弯曲成凹陷的槽。因此,衣物处理装置的安装人员或用户可以通过所述把手容易地安装衣物处理装置或改变衣物处理装置的位置。

[0067] 如图1所示,在所述第一后方面板12还可以设置有管道容纳部13,所述管道容纳部13防止所述供应管道46与所述第一后方面板12干涉。所述管道容纳部13应当设置成向远离所述第一后方面板12的方向凸出而形成可以容纳所述供应管道46的空间。

[0068] 但是,如果所述管道容纳部13从第一后方面板12凸出的长度过长,则存在安装衣物处理装置100时所需的空间的体积增加的缺点。

[0069] 因此,优选所述管道容纳部13从第一后方面板12凸出的距离设定为从所述第一后方面板12到所述第二后方面板52的距离以下。即,所述管道容纳部13优选设置成位于通过所述第一后方面板12的中心的垂直线(Y轴方向直线)和通过所述第二后方面板52的垂直线(Y轴方向直线)之间。

[0070] 在该情况下,贯穿所述第一后方面板12而露出到所述第一箱体1的外部的所述排出管道41的自由端可以位于所述管道容纳部13和所述第一紧固主体81之间。在所述排出管道41的自由端位于所述第一紧固主体81的上部的情况下,在所述第一紧固主体81可以设置有用于防止所述排出管道41的自由端与第一紧固主体81产生干涉的干涉防止槽815。如图2所示,所述干涉防止槽815可以设置为将所述第一紧固主体81的上端弯曲成向远离所述排出管道41的自由端的方向凹陷的槽。

[0071] 图3示出了衣物处理装置100的另一实施例,根据本实施例的衣物处理装置也可以包括第一处理装置T和第二处理装置L。除了设置在第一处理装置的供应部4的结构以外,本实施例中设置的衣物处理装置可以设置成与图1中示出的衣物处理装置相同的结构。

[0072] 图3中示出的供应部4也可以设置成包括:管道41、46、48,形成用于将从所述第一滚筒21排出的空气重新供应到所述滚筒2的流路;以及热交换部47,对流入到所述管道的空气进行除湿和加热。

[0073] 所述管道可以包括:与所述排出口连接的排出管道41;与所述供应口243连接的供应管道46;以及连接所述排出管道和供应管道的连接管道48,并且,所述风扇的叶轮43可以以能够旋转的方式设置在所述连接管道48的内部。

[0074] 如图4所示,本实施例中设置的热交换部47包括:第一热交换器(吸热部,471),从流入到所述连接管道48的空气中去除水分;以及第二热交换器(发热部,472),设置在所述连接管道48的内部,以对通过了所述吸热部471的空气进行加热。所述吸热部471和所述发

热部472沿着空气的移动方向依次配置,并且通过形成制冷剂的循环流路的制冷剂管475来彼此连接。

[0075] 所述制冷剂借助位于所述管道41、46、48的外部的压缩机473沿着所述制冷剂管475移动,并且,在所述制冷剂管475设置有调节通过了所述发热部472的制冷剂的压力的压力调节器474。

[0076] 所述吸热部471是将流入到所述排出管道41的的热量传递到制冷剂来冷却空气并使制冷剂蒸发的装置。所述发热部472是将通过了所述压缩机473的制冷剂所具有的热量传递到空气来对空气进行加热并使制冷剂冷凝的装置。在该情况下,空气中包含的水分将在通过所述吸热部471时沿着所述吸热部471的表面被收集到所述连接管道48的底面。

[0077] 在所述第一处理装置T设置有集水主体481,以用于收集从通过所述吸热部471的空气中去除的水。所述集水主体481可以设置在衣物处理装置的内部的任意一处,只要可以储存从吸热部排出的水,在图4中,作为一个示例示出了所述集水主体481位于所述连接管道48的内部的情况。

[0078] 在所述集水主体481的内部还可以设置有热交换器支撑部483,以防止所述吸热部471和发热部472与储存在所述集水主体481中的水(冷凝水)接触。另外,在所述集水主体481还可以设置有用于测量所收集的水的量的水位传感器49。

[0079] 储存在所述集水主体481中的水通过冷凝水排水管485排出到所述第一处理装置T的外部。所述冷凝水排水管485可以设置成其一端固定到所述集水主体481,而另一端与设置在安装有衣物处理装置100的空间的下水道连接。

[0080] 如图3所示,所述冷凝水排水管485也可以设置成其一端与所述集水主体481连接,而另一端与设置在所述第二处理装置的第一排水管617连接。在该情况下,所述冷凝水排水管485可以设置成贯穿所述第一处理装置T的底座面板和第二处理装置的上部面板54而连接所述集水主体481和第一排水管617。

[0081] 在图1和图3的实施例中,虽然将所述第二处理装置L定义为用于洗涤衣物的装置,但是所述第二处理装置L也可以设置为用于烘干衣物的装置。在该情况下,所述第二处理装置L的结构可以设置成与图1或图3中示出的第一处理装置T的结构相同。

[0082] 在图1和图3中示出的衣物处理装置100设置有控制各个处理装置T、L所需的输入部和显示部。即,如图5所示,在所述第一处理装置T设置有第一装置输入部922和第一显示器921,在所述第二处理装置L设置有第二装置输入部962和第二显示器961。

[0083] 所述第一显示器921是用于显示可输入到所述第一处理装置T的控制指令或已输入到所述第一处理装置的控制指令的装置,所述第一装置输入部922是用于向所述第一处理装置T输入控制指令的装置。同样,所述第二显示器961是用于显示可输入到所述第二处理装置L的控制指令或已输入到所述第二处理装置的控制指令的装置,所述第二装置输入部962是用于向所述第二处理装置L输入控制指令的装置。

[0084] 所述第一装置输入部922、第一显示器921、第二装置输入部962以及第二显示器961可以设置在一个控制面板9,使得形成两个处理装置上下配置的衣物处理装置100的设计上的统一感。

[0085] 所述控制面板9可以设置成其顶面固定到第一处理装置的正面(第一前方面板),而底面固定到所述第二处理装置的正面(第二前方面板)。在该情况下,所述控制面板9也可

以用作将所述第一处理装置T固定到第二处理装置L的紧固部(将第一前方面板与第二前方面板紧固的作用)。

[0086] 与如上所述不同,所述控制面板9也可以设置成固定到所述第一前方面板11和第二前方面板51中的任意一个。在图1和图3中,作为一个示例示出了所述控制面板9固定到所述第一前方面板11的下端的情况。即,在所述第一前方面板11的下端可以设置有通过所述第一前方面板凹陷地弯曲而形成的面板容纳槽,并且所述控制面板9可以固定到所述面板容纳槽。在该情况下,所述控制面板9将与所述第一前方面板11一起形成所述第一处理装置的正面。

[0087] 虽然未图示,但是在所述控制面板9设置于第二前方面板51的情况下,所述控制面板9优选固定到设置在所述第二前方面板51的上端的面板容纳槽。

[0088] 所述第一显示器921和所述第一装置输入部922由设置在第一处理装置的第一显示器控制部92控制,所述第二显示器961和第二装置输入部962由设置在第二处理装置的第二显示器控制部96控制。显示器控制部控制所述显示器和所述输入部是指,所述显示器控制部设置成可以与各个装置彼此交换控制信号。所述第一显示器控制部92和所述第二显示器控制部96可以设置成能够通过通信电路98彼此通信。

[0089] 所述第一装置输入部922可以包括第一装置第一输入部922a、第一装置第二输入部922b以及第一装置第三输入部922c。所述第一装置第一输入部922a可以设置成用于输入请求向所述第一处理装置T供电的控制指令的装置,所述第一装置第二输入部922b可以设置成能够选择第一处理装置可执行的控制指令中的任意一个的装置,并且,所述第一装置第三输入部922c可以设置成用于输入请求执行所选择的控制指令或暂时停止正在执行中的控制指令的装置。

[0090] 所述第二装置输入部962也可以包括第二装置第一输入部962a、第二装置第二输入部962b以及第二装置第三输入部962c。所述第二装置第一输入部962a可以设置成用于输入请求向所述第二处理装置L供电的控制指令的装置,所述第二装置第二输入部962b可以设置成能够选择第二处理装置可执行的控制指令中的任意一个的装置,并且,所述第二装置第三输入部962c可以设置成用于输入请求执行所选择的控制指令或暂时停止正在执行中的控制指令的装置。

[0091] 虽然未图示,但是在所述控制面板9还可以设置有第一装置灯和第二装置灯,所述第一装置灯通过发出光来使用户容易地识别所述第一装置第二输入部922b和第一装置第三输入部922c的位置,所述第二装置灯通过发出光来使用户容易地识别所述第二装置第二输入部962b和第二装置第三输入部962c的位置。

[0092] 在将所述第一装置第二输入部922b和第一装置第三输入部922c设置成在所述控制面板9设置的按钮的情况下,所述第一装置灯可以具有第一装置第一灯和第一装置第二灯,所述第一装置第一灯位于所述控制面板9的内部,并位于所述第一装置第二输入部922b的下部,所述第一装置第二灯位于所述控制面板9的内部,并位于所述第一装置第三输入部922c的下部。从所述第一装置第一灯和第一装置第二灯发出的光可以通过所述第一装置第二输入部的边缘和所述第一装置第三输入部的边缘发射到控制面板的外部。

[0093] 此外,在所述第一装置第二输入部922b和第一装置第三输入部922c设置有供用户识别各个按钮的功能的文字或符号的情况下,从所述第一装置第一灯和第一装置第二灯发

出的光可以通过设置在各个输入部的文字或符号发射到控制面板的外部。

[0094] 在将所述第二装置第二输入部962b和第二装置第三输入部962c设置成在所述控制面板9设置的按钮的情况下,所述第二装置灯可以具有第二装置第一灯和第二装置第二灯,所述第二装置第一灯位于所述控制面板9的内部,并位于所述第二装置第二输入部962b的下部,所述第二装置第二灯位于所述控制面板9的内部,并位于所述第二装置第三输入部962c的下部。从所述第二装置第一灯和第二装置第二灯发出的光可以通过所述第二装置第二输入部的边缘和所述第二装置第三输入部的边缘发射到控制面板的外部。

[0095] 此外,在所述第二装置第二输入部962b和第二装置第三输入部962c设置有供用户识别各个按钮的功能的文字或符号的情况下,从所述第二装置第一灯和第二装置第二灯发出的光可以通过设置在各个输入部的文字或符号发射到控制面板的外部。

[0096] 设置在所述第一处理装置T的第一马达31、风扇马达45、热交换部47以及水位传感器49是第一处理装置的驱动负载(第一驱动负载,B11),而所述第一显示器921、第一装置第二输入部922b、第一装置第三输入部922c以及第一装置灯是第一处理装置的界面负载(第一界面负载,B12)。因此,所述第一驱动负载和所述第一界面负载是第一处理装置的负载(第一负载部)。

[0097] 向所述第一驱动负载B11的供电和运转所需的控制指令(驱动控制指令)可以由第一负载控制部91控制。与此不同,对于所述第一界面负载B12而言,是否供电由所述第一负载控制部91进行控制,并且可以从所述第一显示器控制部92接收驱动控制指令。

[0098] 所述第一处理装置T可以通过第一电线931与电源99连接,并且,通过所述第一电线931供应的交流电可以通过第一转换部93转换为直流电。在该情况下,所述第一显示器控制部92可以通过与所述第一转换部93连接的第一装置第一电路932来接收供电,所述第一负载控制部91可以通过第一装置第二电路935来接收供电,并且,所述第一驱动负载B11和所述第一界面负载B12可以通过第一装置第三电路937来接收供电。

[0099] 在所述第一装置第二电路935可以设置有第一控制部开关936,在所述第一装置第三电路937可以设置有第一负载部开关938。所述第一控制部开关936可以设置成根据所述第一显示器控制部92的控制信号来断开或闭合所述第一装置第二电路935。

[0100] 即,当所述第一显示器控制部92通过第一控制部开关电路934发送闭合信号时,所述第一控制部开关936闭合所述第一装置第二电路935。当所述第一控制部开关936闭合所述第一装置第二电路935,则所述第一负载控制部91将接收供电。然而,当所述第一显示器控制部92通过所述第一控制部开关电路934发送电路的断开信号,则所述第一控制部开关936将断开所述第一装置第二电路935。

[0101] 所述第一负载部开关938可以设置成根据由所述第一负载控制部91发送的控制信号来开闭所述第一装置第三电路937,或者,也可以设置成根据由所述第一显示器控制部92发送的控制信号来开闭所述第一装置第三电路937。在图5中,作为一个示例示出了所述第一负载部开关938根据通过第一负载部开关电路911发送的控制信号来开闭所述第一装置第三电路937的情况。

[0102] 所述第一负载部开关电路911可以设置为通过所述第一控制部开关936与第一控制部开关电路934连接的电路(图5),或者,也可以设置为连接所述第一负载部开关938和所述第一负载控制部91的电路。

[0103] 所述第一显示器控制部92和所述第一装置第一输入部922a通过所述第一装置第一电路932保持一直与电源连接的状态。当用户通过所述第一装置第一输入部922a输入控制指令(请求供电的控制指令),则所述第一显示器控制部92可以通过第一控制部开关电路934来闭合所述第一控制部开关936。当所述第一装置第二电路935闭合(当向第一负载控制部供电),则所述第一负载控制部91可以控制所述第一负载部开关938,以通过所述第一负载部开关电路911闭合所述第一装置第三电路937。

[0104] 所述第一装置灯可以设置成在所述第一装置第二电路935和所述第一装置第三电路937闭合时点亮。即,在所述第一显示器控制部92闭合了所述第一装置第二电路935但所述第一负载部控制部91断开了第一装置第三电路937的情况下,所述第一装置灯可能不会点亮。

[0105] 由于上述结构的第一处理装置T在第一负载部B11、B12不运转时仅向第一显示器控制部92和第一装置第一输入部922a供电,因此能够最小化待机功率的消耗量。

[0106] 设置在所述第二处理装置L的第二驱动部7、供水阀616以及排水泵618是第二处理装置的驱动负载(第二驱动负载,B21),所述第二显示器961、第二装置第二输入部962b、第二装置第三输入部962c以及第二装置灯是第二处理装置的界面负载(第二界面负载,B22)。因此,所述第二驱动负载和所述第二界面负载是第二处理装置的负载(第二负载部)。

[0107] 向所述第二驱动负载B21的供电和运转所需的驱动控制指令可以由第二负载控制部94控制。与此不同,对于所述第二界面负载B22而言,是否供电由所述第二负载控制部94控制,并且可以从所述第二显示器控制部96接收驱动控制指令。

[0108] 所述第二处理装置L可以通过第二电线971与所述电源99连接,并且,通过所述第二电线971供应的交流电可以通过第二转换部97转换为直流电。将所述第一处理装置T的电线931和第二处理装置L的电线971分开,是为了在两个电线中的任意一个电线损坏的情况或在两个处理装置中的任意一个出现故障的情况下,也能够使另一个装置运转。

[0109] 所述第二显示器控制部96可以通过与所述第二转换部97连接的第二装置第一电路972来接收供电,所述第二负载控制部94可以通过第二装置第二电路975来接收供电,并且,所述第二驱动负载B21和所述第二界面负载B22可以通过第二装置第三电路977接收供电。

[0110] 在所述第二装置第二电路975可以设置有第二控制部开关976,在所述第二装置第三电路977可以设置有第二负载部开关978。所述第二控制部开关976可以设置成根据所述第二显示器控制部96的控制信号来断开或闭合所述第二装置第二电路975。

[0111] 即,当所述第二显示器控制部96通过第二控制部开关电路974发送闭合信号,则所述第二控制部开关976闭合所述第二装置第二电路975。当所述第二控制部开关976闭合所述第二装置第二电路975,则所述第二负载控制部94将接收供电。

[0112] 所述第二负载部开关978可以设置成根据由所述第二负载控制部94发送的控制信号来开闭所述第二装置第三电路977,或者,也可以设置成根据由所述第二显示器控制部96发送的控制信号来开闭所述第二装置第三电路977。在图5中,作为一个示例示出了所述第二负载部开关978根据通过第二负载部开关电路941发送的控制信号来开闭所述第二装置第三电路977的情况。

[0113] 所述第二负载部开关电路941可以设置为通过所述第二控制部开关976与第二控

制部开关电路974连接的电路,或者,也可以设置为连接所述第二负载部开关978和所述第二负载控制部94的电路。

[0114] 所述第二显示器控制部96和所述第二装置第一输入部962a可以通过所述第二装置第一电路972保持一直与电源连接的状态。当用户通过所述第二装置第一输入部962a输入控制指令(请求供电的控制指令),则所述第二显示器控制部96可以通过第二控制部开关电路974来闭合所述第二控制部开关976。当所述第二装置第二电路975通过所述第二控制部开关976闭合时,所述第二负载控制部94可以控制所述第二负载部开关978,以通过所述第二负载部开关电路941闭合所述第二装置第三电路977。所述第二装置灯可以设置成在所述第二装置第二电路975和所述第二装置第三电路977闭合时点亮。即,所述第二装置灯可以设置成在闭合了所述第二装置第二电路975但断开了所述第二装置第三电路977的情况下不会点亮。

[0115] 由于上述结构的第二处理装置L在第二负载部B21、B22不运转时仅向第二显示器控制部96和第二装置第一输入部962a供电,因此能够最小化待机功率的消耗量。

[0116] 此外,所述第一显示器控制部92可以根据通过所述通信电路98从所述第二显示器控制部96发送的控制信号来断开或闭合所述第一装置第二电路935。在这种情况下,所述第一处理装置T处于待机模式状态(第一待机模式步骤,仅向第一显示器控制部和第一装置第一输入部供电的状态),第二处理装置L正在运转,并且所述第二显示器控制部96向第一显示器控制部92发送控制指令(wake-up信号)。在所述第一处理装置T处于待机模式状态而所述第二处理装置L正在运转的情况下,所述第一装置灯可以保持在不点亮的状态,但是所述第二装置灯可以保持在点亮的状态。如果所述第一显示器控制部92从第二显示器控制部96接收到控制信号,则所述第一装置灯可以被点亮。

[0117] 同样,所述第二显示器控制部96可以根据通过所述通信电路98从所述第一显示器控制部92发送的控制信号来断开或闭合所述第二装置第二电路975。在所述第二处理装置处于待机模式状态而所述第一处理装置T正在运转的情况下,所述第二装置灯可以保持在不点亮的状态,但是所述第一装置灯可以保持在点亮的状态。在该情况下,如果所述第二显示器控制部96从第一显示器控制部92接收到控制信号,则所述第二装置灯可以被点亮。

[0118] 因此具有如下效果:如果在一个装置正在运转期间出现需要运转另一个装置的情况,则所述衣物处理装置100中的一个装置可以使另一个装置的运转开始。

[0119] 图6示出了图3中示出的衣物处理装置100的控制方法的一个示例。

[0120] 如图6所示,如果没有通过所述第一装置第一输入部922a和第二装置第一输入部962a向所述第一处理装置T和第二处理装置L供电,则所述第一处理装置和所述第二处理装置分别执行第一待机模式步骤(S10)和第二待机模式步骤(S20)。

[0121] 所述第一待机模式步骤(S10)是仅向所述第一显示器控制部92和第一装置第一输入部922a供电的步骤,所述第二待机模式步骤(S20)是仅向所述第二显示器控制部96和第二装置第一输入部962a供电的步骤。在所述第一待机模式步骤和所述第二待机模式步骤中,所述第一装置灯和第二装置灯不点亮。

[0122] 如果在执行所述第一待机模式步骤(S10)中通过所述第一装置第一输入部922a输入了请求供电的信号,则所述控制方法执行向第一负载部B11、B12供电的第一供电步骤(S11)。在该情况下,可以控制为所述第一装置灯点亮而第二装置灯不点亮。

[0123] 所述第一供电步骤(S11)可以设置为依次执行以下步骤:由所述第一显示器控制部92控制所述第一控制部开关电路934以向所述第一负载控制部91供电的步骤;以及由所述第一负载控制部91控制所述第一负载部开关938以向第一负载部B11、B12供电的步骤。

[0124] 当向所述第一负载部供电时,本实施例的控制方法执行判断是否通过第一装置第二输入部922b和第一装置第三输入部922c请求了选择和执行第一处理装置可执行的控制指令的步骤(S13,判断是否输入了过程的选择指令和过程的执行指令的步骤)。

[0125] 如果用户没有在预设的参考时间内输入过程的选择指令和执行指令,则所述控制方法可以处于待机状态,直到输入过程选择指令和执行指令,或者也可以开始所述第一待机模式步骤(S10)。

[0126] 此外,如果通过所述第一装置第二输入部922b和第三输入部922c输入了控制指令,则所述控制方法进行执行所选择的过程的过程执行步骤(S15)。所述过程执行步骤(S15)是由所述第一负载控制部91控制第一负载部B11、B12以执行用户所选择的过程的步骤。

[0127] 在所述第一处理装置T设置为烘干机的情况下,所述过程执行步骤(S15)可以包括:通过控制第一马达31来使第一滚筒21旋转的步骤;以及通过控制压缩机473、压力调节器474以及风扇马达45来对从所述第一滚筒排出的空气依次进行除湿和加热的步骤。

[0128] 所述过程执行步骤(S15)在预设的设定时间内进行(S17)。如果经过了所述设定时间,则所述控制方法通过中断向所述第一负载部B11、B12供电来结束所述过程执行步骤(S19)。所述过程结束步骤(S19)可以设置为由所述第一负载控制部91通过所述第一负载部开关938断开所述第一装置第三电路937的步骤。

[0129] 如果所述过程结束步骤(S19)完成,则根据本实施例的控制方法进行由所述第一显示器控制部92向所述第二显示器控制部96发送控制信号的通信步骤(S30)。

[0130] 如果所述第二显示器控制部96通过通信电路98接收到控制信号,则所述控制方法进行向第二负载部B21、B22供电的第二供电步骤(S21)。在该情况下,所述第二装置灯可以点亮。

[0131] 所述第二供电步骤(S21)可以设置为依次执行以下步骤:通过由所述第二显示器控制部96控制所述第二控制部开关电路974来向所述第二负载控制部94供电的步骤;以及通过由所述第二负载控制部94控制所述第二负载部开关978来向第二负载部B21、B22供电的步骤。

[0132] 当向所述第二负载部供电时,根据本实施例的控制方法执行使设置在第二处理装置的排水泵618运转的步骤(S23)。所述排水泵运转步骤(S23,冷凝水排出步骤)是将在第一处理装置T运转期间产生的冷凝水排出到衣物处理装置的外部的过程。

[0133] 所述排水泵运转步骤(S23)可以执行至设置在所述第一处理装置的集水主体481的水位达到预设的基准水位以下(S25)。所述集水主体481的水位是否为基准水位以下可以由所述第一负载控制部91将从所述水位传感器49发送的水位数据与基准水位进行比较来判断。当所述集水主体481的水位为基准水位以下时,所述控制方法在执行结束排水泵的运转的步骤(S27)之后,执行第二待机模式步骤(S20)。

[0134] 此外,所述控制方法也可以设置为,在所述排水泵的运转结束时(S27),或者在所述过程结束步骤(S19)完成之后,执行所述第一待机模式步骤(S10)。

[0135] 在图6的控制方法中,虽然以先运转第一处理装置而后运转第二处理装置的情况为基准进行了说明,但是也可以改变为在运转第二处理装置之后运转第一处理装置。

[0136] 上述的衣物处理装置和衣物处理装置的控制方法可以变形为各种形式而实施,并且本发明的权利要求范围不限于上述的实施例。

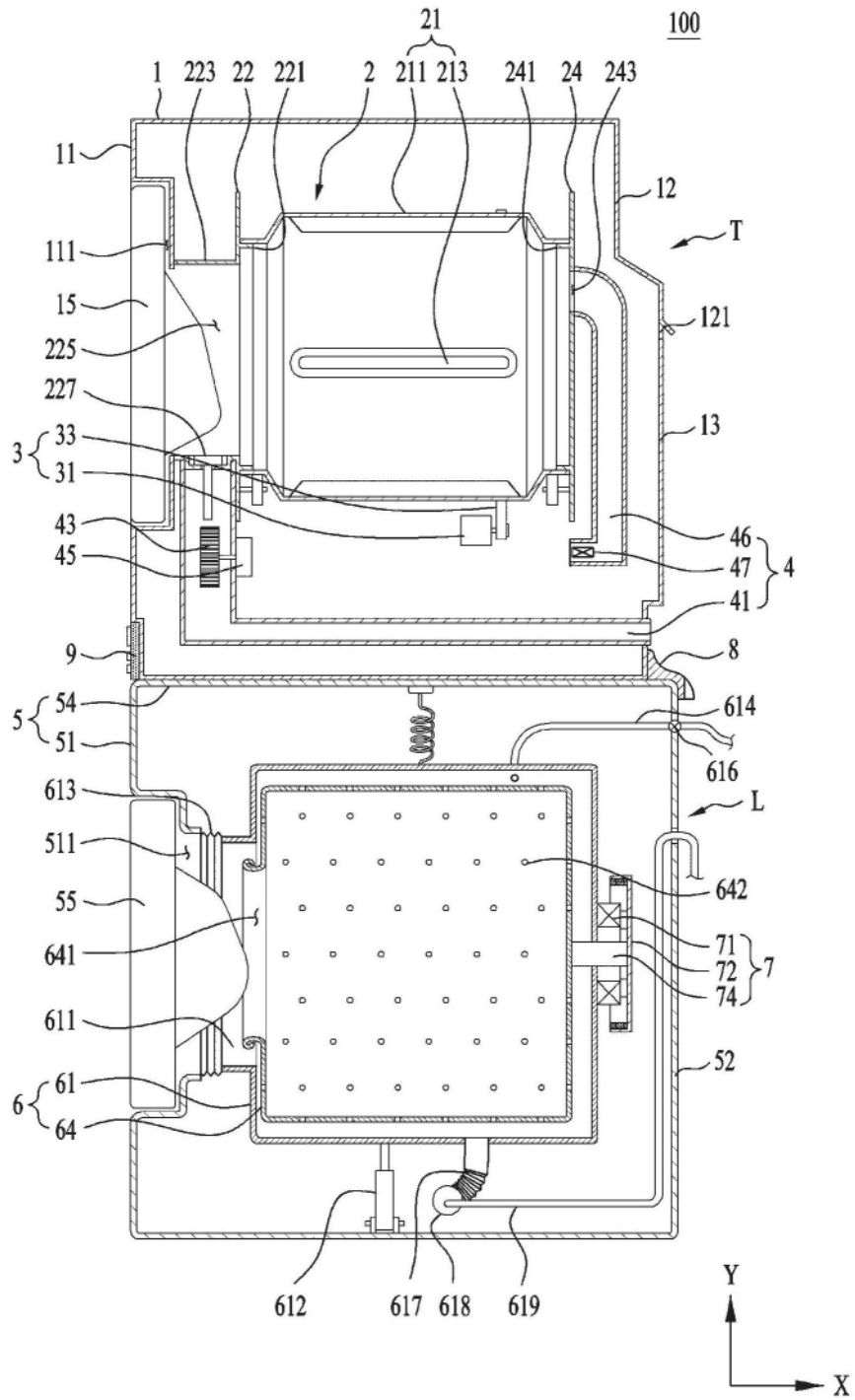


图1

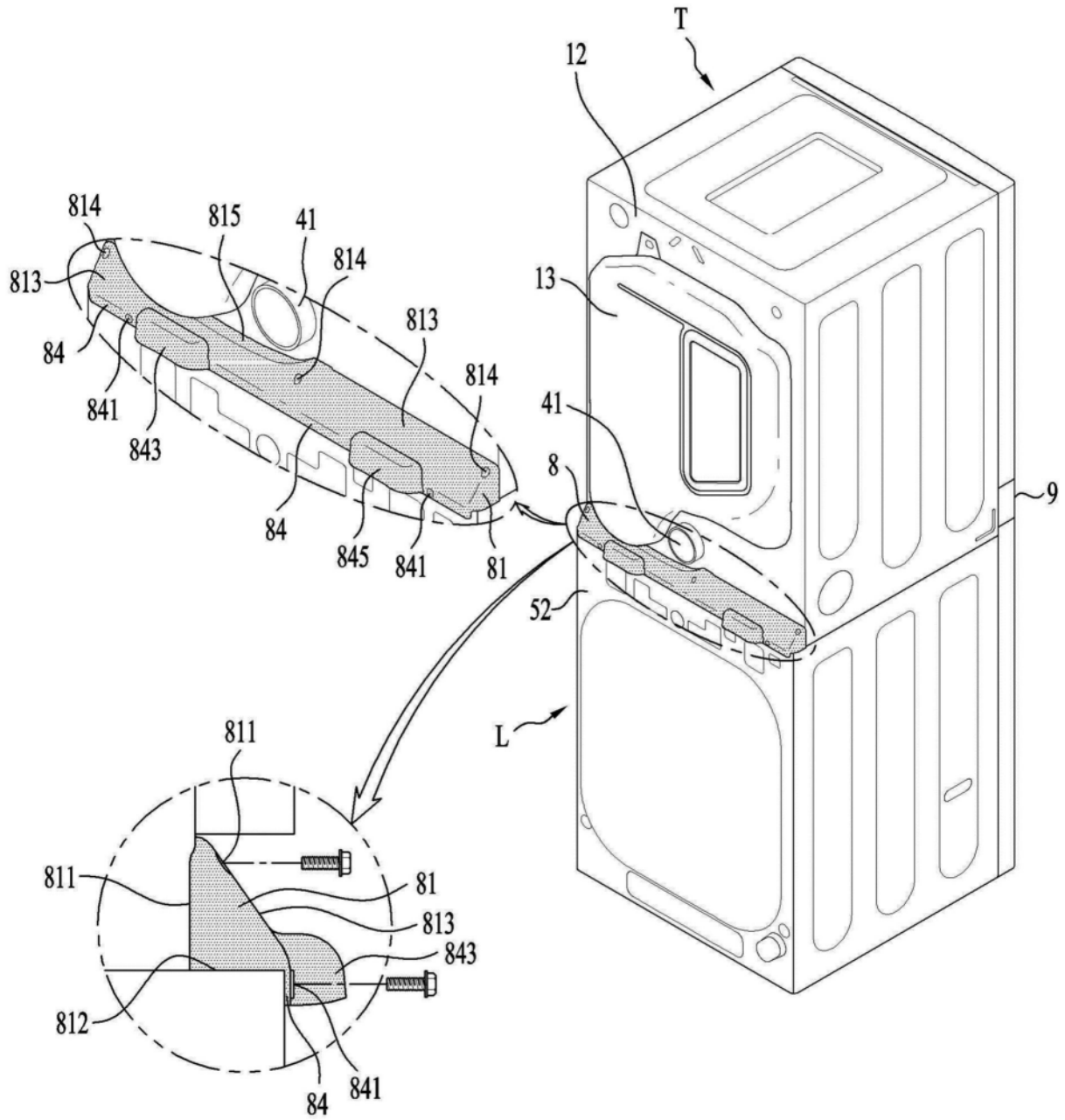


图2

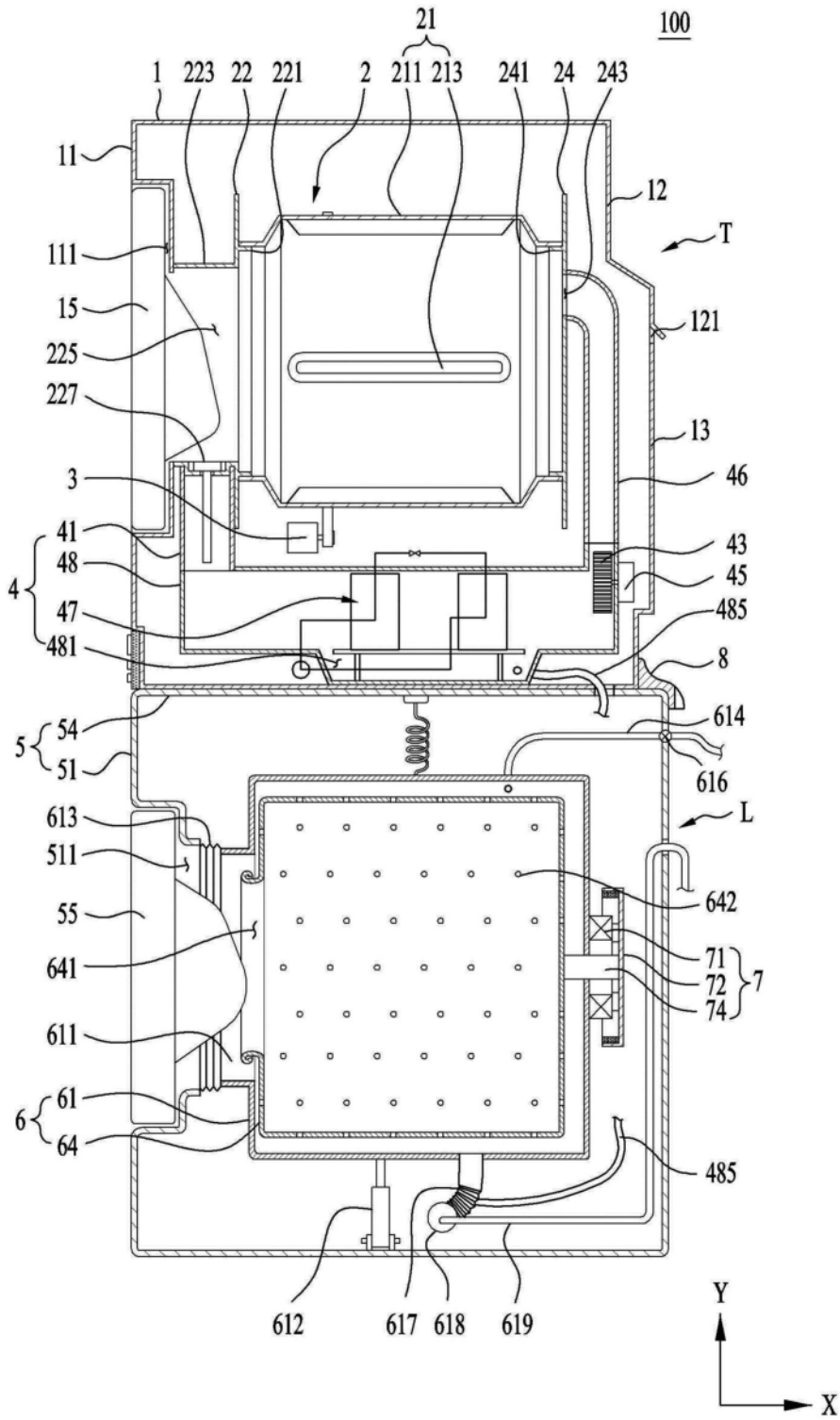


图3

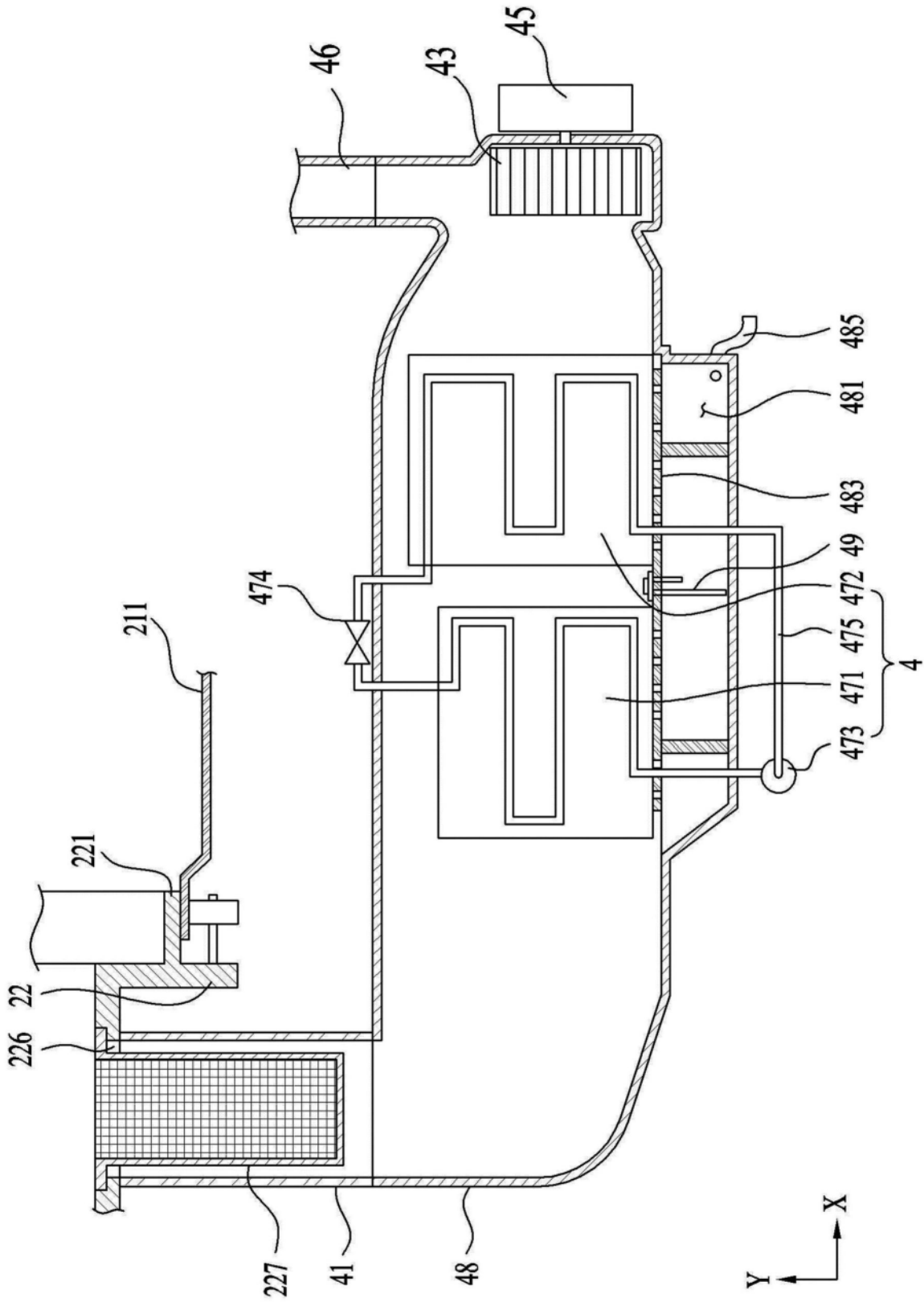


图4

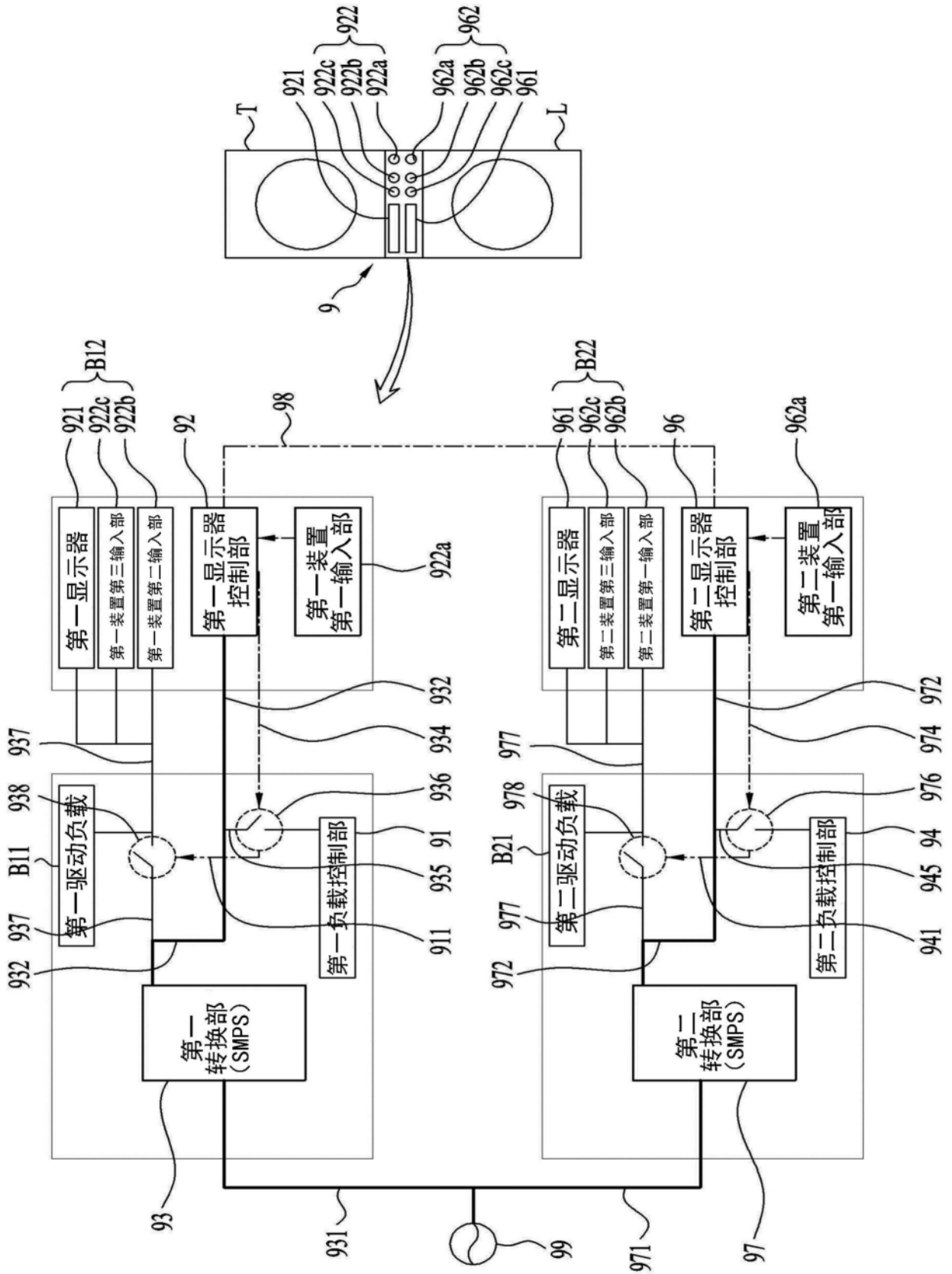


图5

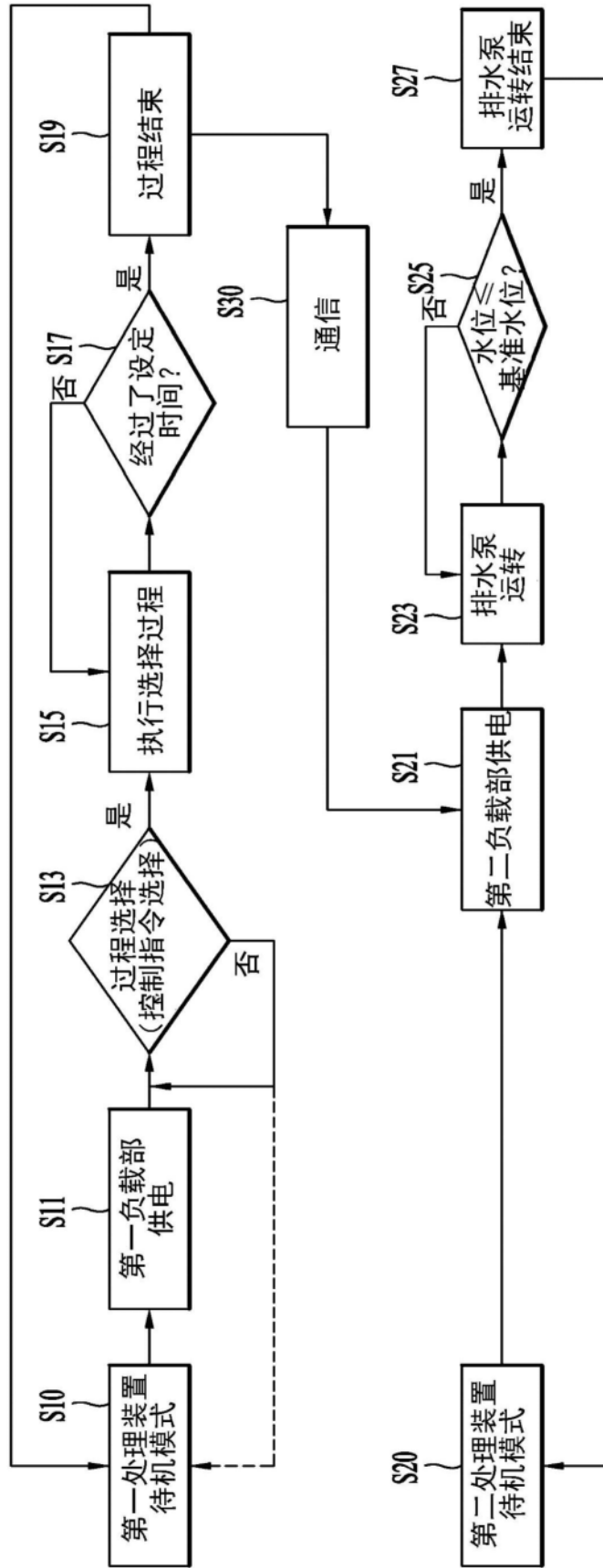


图6