



[12] 实用新型专利说明书

[21] ZL 专利号 03272830.1

[45] 授权公告日 2004 年 8 月 25 日

[11] 授权公告号 CN 2635404Y

[22] 申请日 2003.6.16 [21] 申请号 03272830.1

[73] 专利权人 黄善钧

地址 350002 福建省福州市鼓楼区福屿路实
达公寓 3 座 201 室

共同专利权人 黄长江

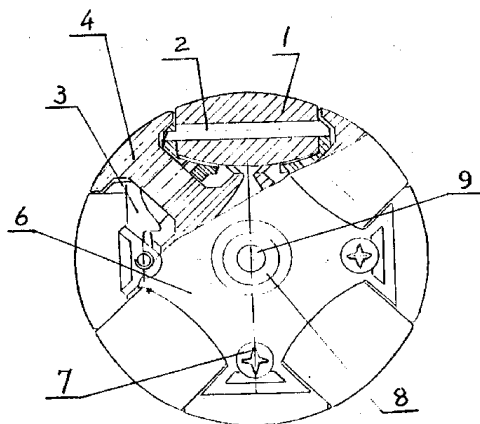
[72] 设计人 黄善钧 黄长江

权利要求书 1 页 说明书 5 页 附图 2 页

[54] 实用新型名称 新型的万向轮

[57] 摘要

本实用新型公开了一种新型的万向轮，它的结构是由大小腰鼓形滚子、蝙蝠形支架、长短心轴、侧盖板、轴承、中心轴、螺钉和轮架等零件构成的。其特征是：由大小腰鼓形滚子固定在蝙蝠形支架上构成轮缘，蝙蝠形支架再与侧盖板连接，侧盖板中心安装有轴承和中心轴构成了本结构。本实用新型的万向轮因为轮缘上使用了大小腰鼓形滚子，利用大小腰鼓形滚子组成双自由度机构，从而使用时无需转动轮子方向即可随意推向任意方向移动，故节省结构转动空间。本实用新型的万向轮不仅密封性较好，避免砂土侵入滚子内腔，而且具有结构合理、工艺性好、受力良好、安装方便，成本低等优点。



1. 由大小腰鼓形滚子、蝙蝠形支架、长短心轴、侧盖板、轴承、中心轴、螺钉和轮架等零件构成的新型的万向轮，其特征是：车轮的外圈由大小腰鼓型滚子组成的轮缘；在小腰鼓型滚子的中心安装有一根长心轴，小腰鼓型滚子中心的长心轴是安装在蝙蝠形支架上，在蝙蝠形支架左右下方还各有一个轴孔可安装大腰鼓型滚子的短心轴；而大腰鼓型滚子是套在短心轴上的，大腰鼓型滚子的两端部有凹槽可以插进蝙蝠形支架两端左下方或是右下方，在两个蝙蝠形支架之间将大腰鼓型滚子支承起来；大小腰鼓形滚子由蝙蝠形支架支承，构成了轮缘；在蝙蝠形支架中部两侧有一对螺孔，分别由螺钉与两端面上的侧盖板连接，侧盖板中心安装有轴承，轴承中心为中心轴，中心轴上还固有轮架，它们构成了本实用新型的万向轮。

2. 根据权利要求1所述的一种新型的万向轮，其特征是：所述的长心轴左端部为半月形轴头与蝙蝠形支架左边的支座上半月形轴孔相配合，在蝙蝠形支架的右边支座上有轴孔与长心轴轴头联接，并且铆合在一起。

3. 根据权利要求1所述的一种新型的万向轮，其特征是：所述的短心轴两端轴头都做成半月形轴头与蝙蝠形支架斜下方半月形轴孔相联接。

4. 根据权利要求1所述的一种新型的万向轮，其特征是：所述的蝙蝠形支架中部两侧面上为扁梯形凸台，在扁梯形凸台下方有螺孔，在两个侧盖板上也有扁梯形槽孔和螺孔其位置与蝙蝠形支架上扁梯形凸台和螺孔相对应，这样大小腰鼓形滚子，蝙蝠形支架、长短心轴沿圆周方向单排均布装配起来，由两个侧盖板对准蝙蝠形支架上扁梯形凸台插入并用螺钉将大小腰鼓形滚子和蝙蝠形支架固定在两侧盖板之间。

新型的万向轮

技术领域

本实用新型涉及万向轮的结构与形状，具体说是一种可以不转动轮子方向就可以在平地上随外力作用朝任何方向移动的新型的万向轮的结构与形状。

背景技术

传统的万向脚轮受外力的推动，它的轮子必须转向到与外力方向相一致时才能由外力拖动它沿着外力方向移动，当外力改变运动方向时，传统的万向脚轮需要有一段调整轮子方向的过程，这样在使用过程中常出现摇摆现象，使用不灵活，并且传统的万向脚轮受负载的方向与轮子中心偏移一段距离，使轮架产生很大偏心力矩，影响轮架的使用寿命，还有传统的万向脚轮安装空间必需预留出轮子围绕轮架立轴回转的空间。

本发明人在 2002 年 5 月发明的“万向车轮”，申请号：02234912.X，设计出一种由大小腰鼓形滚子数对在圆周上均布排列成单排的万向车轮结构及其技术方案，它克服了传统的万向脚轮的技术不足。但经过实践使用它尚存在着不足之处，是由于大小腰鼓形滚子相联接处存在空隙较大，在运动过程中出现响声。本发明人在 2002 年 12 月提出了实用新型和发明专利申请，申请号：02291781.0 和 02130670.2 两项相同结构的“一种新型的万向车轮”，其结构是在小腰鼓形滚子的支架结构做了改进，其实施方案是在小腰鼓形滚子上安装 Y 型支架，从结构上来分析是优于申请号 02234912.X，但这两种的支架还存在着不足之处，这两种支架都要穿过两个大腰鼓形滚子之间固定在半轮毂沟槽中心位置，这样的结构会影响车轮在中心部位不能安装其他零件，如滚动轴承，在

大小腰鼓形滚子相联接处大腰鼓型滚子的端面处空隙较大，容易被砂土侵入，影响大小滚子的转动，两侧的半轮毂结构和工艺性复杂，相应提高了加工成本。

据中国专利等相关资料检索表明，目前尚未有在使用时无需转动轮子方向即可随外力作用推向任意方向移动的新型的万向轮的报道。

实用新型内容

为了克服现有万向轮的结构、性能、安装和使用等的缺陷，本实用新型提供了一种新型的万向轮。

本实用新型解决其技术问题所采用的技术方案是：一种由大小腰鼓形滚子、蝙蝠形支架、长短心轴、侧盖板、轴承、中心轴、螺钉和轮架等零件构成的新型的万向轮，其特征是：车轮的外圈由大小腰鼓型滚子组成的轮缘；在小腰鼓型滚子的中心安装有一根长心轴，小腰鼓型滚子中心的长心轴是安装在蝙蝠形支架上，在蝙蝠形支架左右下方还各有一个轴孔可安装大腰鼓型滚子的短心轴，这样小腰鼓型滚子就可以在蝙蝠形支架上自由转动；而大腰鼓型滚子是套在短心轴上的，由于大腰鼓型滚子的两端部有凹槽可以插进蝙蝠形支架两端左下方或是右下方，在两个蝙蝠形支架之间将大腰鼓型滚子支承起来，这样大腰鼓型滚子也可以自由转动；大小腰鼓形滚子由蝙蝠形支架支承，构成了轮缘；在蝙蝠形支架中部两侧有一对螺孔，分别由螺钉与两端面上的侧盖板连接，侧盖板中心安装有轴承，轴承中心为中心轴，中心轴上还固有轮架，它们构成了本实用新型的万向轮。所述的长心轴左端部为半月形轴头与蝙蝠形支架左边的支座上半月形轴孔相配合，在蝙蝠形支架的右边支座上有轴孔与长心轴轴头联接，并且铆合在一起。所述的短心轴两端轴头都做成半月形轴头与蝙蝠形支架斜下方半月形轴孔相联接。所述的蝙蝠形支架中部两侧面上为扁梯形凸台，在

扁梯形凸台下方有螺孔，在两个侧盖板上也有扁梯形槽孔和螺孔其位置与蝙蝠形支架上扁梯形凸台和螺孔相对应，这样大小腰鼓形滚子，蝙蝠形支架、长短心轴沿圆周方向单排均布装配起来，由两个侧盖板对准蝙蝠形支架上扁梯形凸台插入并用螺钉将大小腰鼓形滚子和蝙蝠形支架固定在两侧盖板之间。使用时可以用三个或四个本实用新型的万向轮安装在载体上，就可以使载体在平地上随意推向任意方向的地方。

本实用新型的有益效果是：本实用新型的万向轮因为轮缘上使用了大小腰鼓形滚子，利用大小腰鼓形滚子组成双自由度机构，从而使用时无需转动轮子方向即可随意推向任意方向移动。本实用新型的万向轮不需要转动轮子方向，故节省结构转动空间，而且本实用新型的万向轮受力良好，没有偏心力矩，使用寿命长。本实用新型的万向轮由于克服了原发明 02234912.X、02130670.2 和 02291781.0 的缺陷和存在的问题，故使结构更合理，更紧凑，这样大小腰鼓形滚子衔接良好，间隙很小，仅有 1 毫米左右，故运行平稳，无噪声。另外，本实用新型万向轮密封性较好，避免砂土侵入滚子内腔。因此，本实用新型的万向轮具有结构合理，工艺性好，安装方便，成本低等优点。

附图说明

下面结合视图和实施例进一步说明本实用新型的具体结构。

图 1 是本实用新型总体外观主视图。

图 2 是本实用新型总体外观左视图。

图 3 是本实用新型小腰鼓形滚子、长心轴与蝙蝠形支架装配部件剖视图。

图 4 是本实用新型长心轴外形结构图。

图 5 是本实用新型蝙蝠形支架结构立体图。

图 6 是本实用新型小腰鼓形滚子、蝙蝠形支架和大腰鼓形滚子部件装配剖视图。

图 7 是本实用新型侧盖板立体视图。

图 8 是本实用新型万向轮局部剖视图。

图中 1 小腰鼓形滚子，2 长心轴，3 蝙蝠形支架，4 大腰鼓形滚子，5 短心轴，6 侧盖板，7 螺钉，8 轴承，9 中心轴，10 轮架。

具体实施方式

实施例 1:

请参阅图 1~8，图 1 为四对大小腰鼓形滚子数新型万向轮的实施方案图。长心轴（2）的左端轴头做成半月形。见图 4，小腰鼓形滚子（1）是由长心轴（2）从蝙蝠形支架（3）右上方支座上轴孔穿过，再穿入小腰鼓形滚子中心孔，再插入蝙蝠形支架（3）左边支座上的半月形轴孔上。见图 3，这样小腰鼓形滚子（1）就安装在蝙蝠支架（3）中心位置上了，并且可以自由转动。此时将长心轴（2）左端半月形轴头铆住在蝙蝠形支架（3）左边支座上，在蝙蝠形支架（3）左右下方部位各有一个半月形轴孔。见图 5，大腰鼓形滚子（4）是通过短心轴（5）安装在两个蝙蝠形支架（3）斜下方位置之间，短心轴（5）两端轴头都做成半月形轴头与蝙蝠形支架（3）斜下方半月形轴孔相联接，这样就将大腰鼓形滚子（4）安装在两个蝙蝠形支架之间并且可以自由转动。见图 6 在蝙蝠形支架（3）中部两侧面上各有扁梯形凸台，在凸台下方还有螺孔，在两个侧盖板（6）。见图 7，也有与蝙蝠形支架（3）相对应的扁梯形的沟槽和螺孔，将小腰鼓形滚子（1）与蝙蝠形支架（3），长心轴（2）安装成部件和大腰鼓形滚子（4），短心轴（5）沿圆周方向按序均布大小排列装配成完整的一个

圆周。见图 8，再将两个侧盖板（6）上扁梯形沟槽和螺孔对准蝙蝠形支架上扁梯形凸台和螺孔，相互夹插在一起，并用螺钉（7）固紧，在两个侧盖板（6）中心部位安装有轴承（8）和中心轴（9），这样就形成了万向轮。见图 8，将万向轮固定在轮架（10）中间部位，就成为完整的新型万向轮部件。见图 1。用三个或四个本实用新型的万向轮部件安装在载体车架下部，这样就可以使载体在平地上十分灵活地推向任意方向的地方。

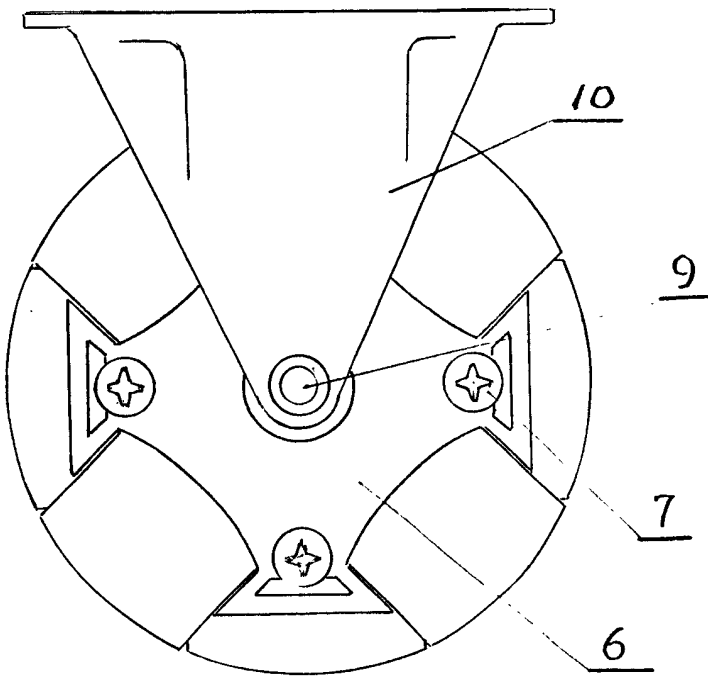


图 1

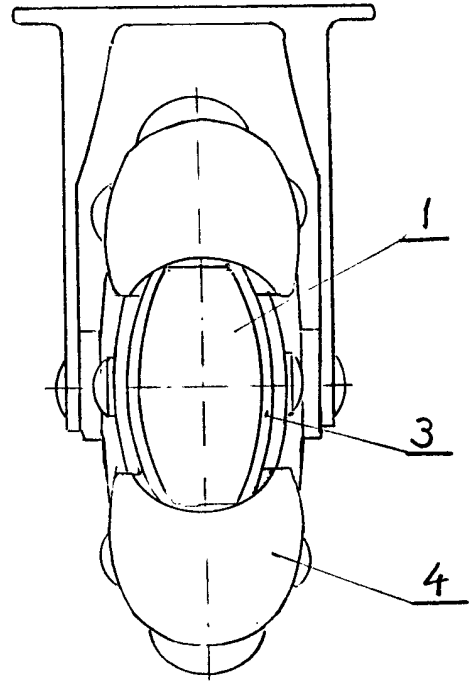


图 2

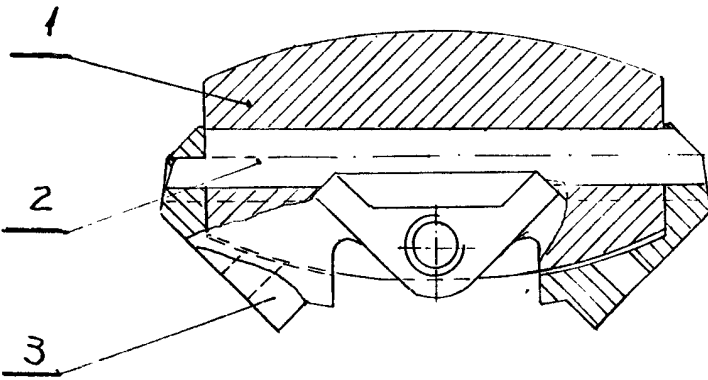


图 3

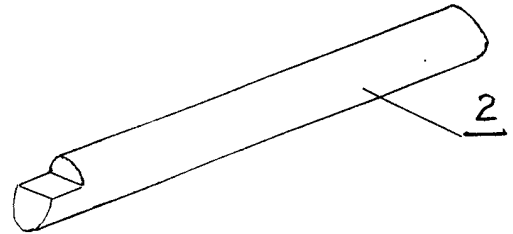


图 4

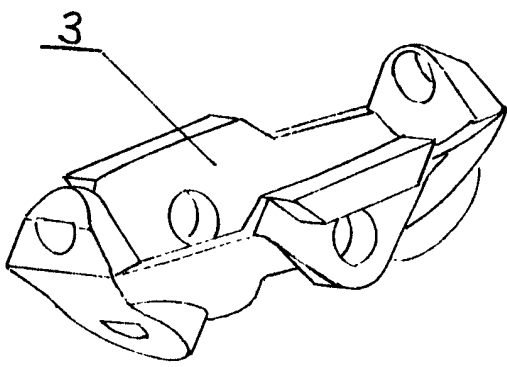


图 5

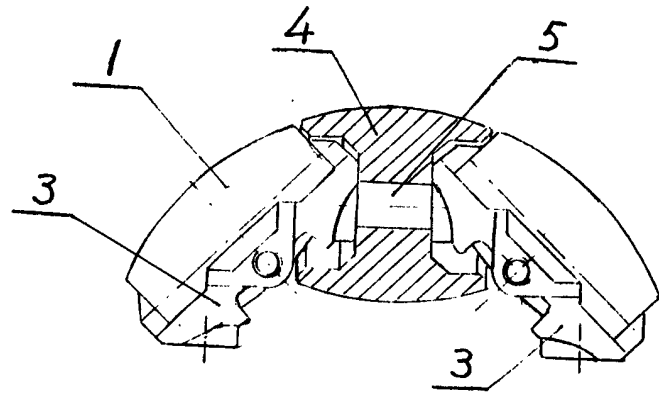


图 6

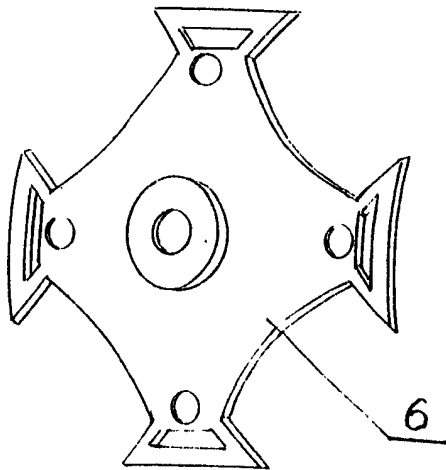


图 7

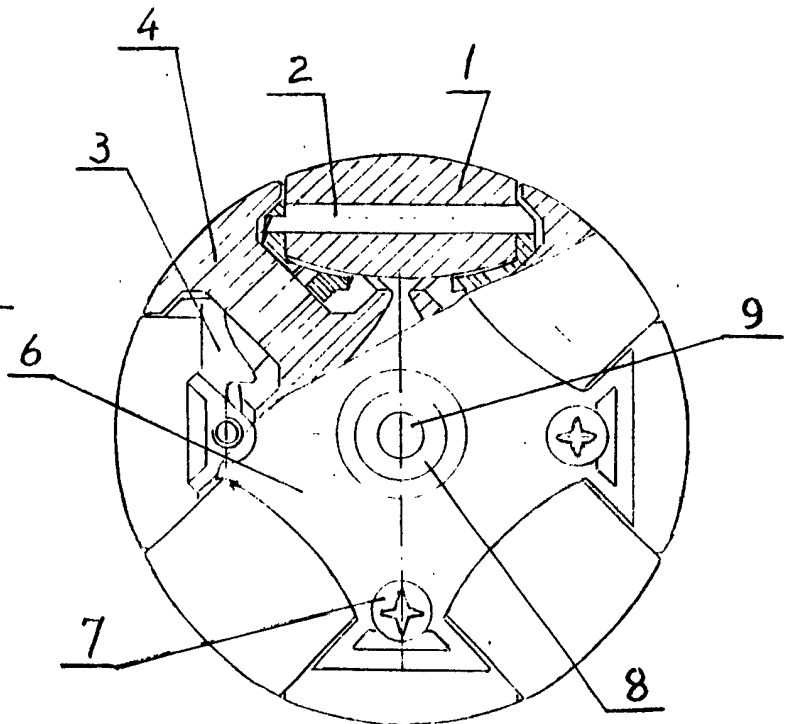


图 8